

目錄

Contents

2.4G調光變色系統_____	1
蜂巢軌道燈_____	5
蜂巢圓筒軌道燈_____	6
恆星軌道燈_____	7
洗牆偏光軌道燈_____	8
LED防眩崁燈_____	9
LED崁燈_____	10
MR-16模組_____	11
MR-16防眩崁燈_____	12
MR-16防眩吸頂筒燈_____	13
磁吸式軌道燈_____	14
LED線型式鋁條燈_____	19
觸控開關_____	24
可彎曲線條燈_____	25
LED高天井燈_____	27
LED戶外投光燈_____	28
燈管型燈具_____	29

2.4G調光變色系統

白光明亮精神



KD-021QAX

智能遙控器
(可控制四組迴路)
Remote Control

採用演色性 ≥ 90 晶片，真實呈現完美色彩
因應場景做不同色溫、明暗調整變化
可用於軌道燈、嵌燈、吸頂燈等燈具使用
可訂製DC12V/24V，使用於線條燈，另計



型號 Model	功率 Watts	光通量 Lumen	色溫 Color temperature	演色性 CRI	電壓 Voltage	光束角 Beam Angle	材質 Material	光源規格 Light Source
KS9-6025S	15W	15-1500	2700-6000	≥ 90	100-240V	24°	鋁/光學透鏡	高演色COB
KS9-6026S	20W	20-2000	2700-6000	≥ 90	100-240V	24°	鋁/光學透鏡	高演色COB
KS9-6027S	30W	30-3000	2700-6000	≥ 90	100-240V	24°	鋁/光學透鏡	高演色COB



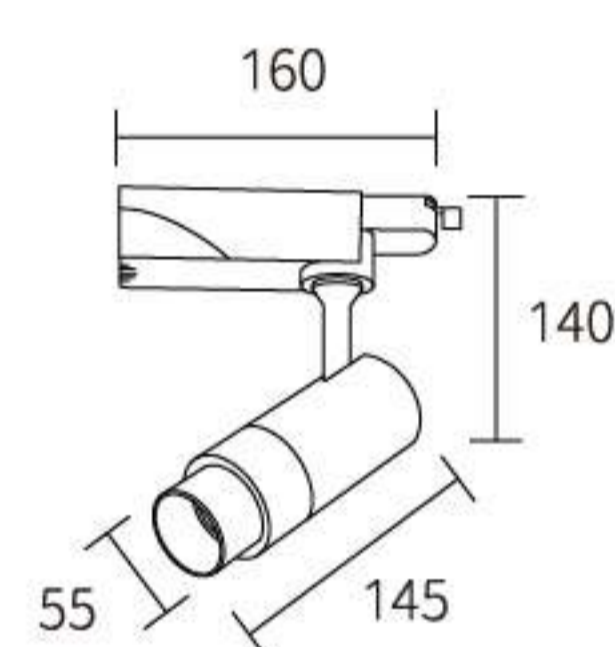
KD-021QAX1

壁面觸控開關 (可控制一組迴路)

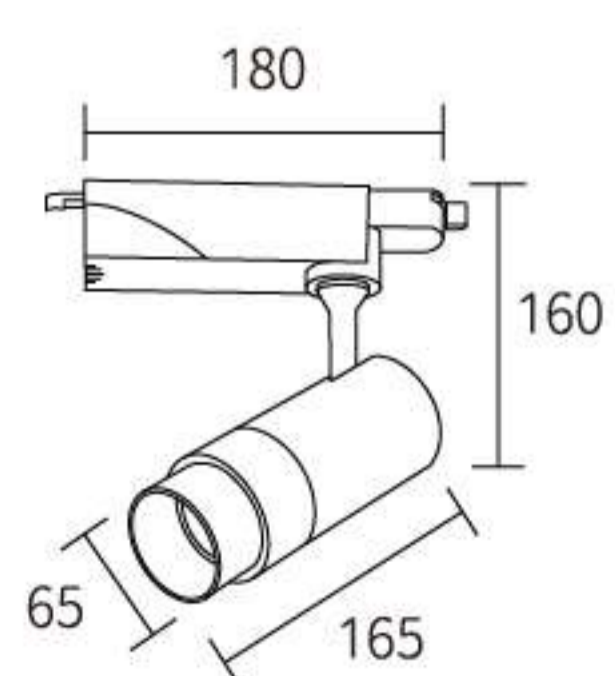
Smart Wall Switch



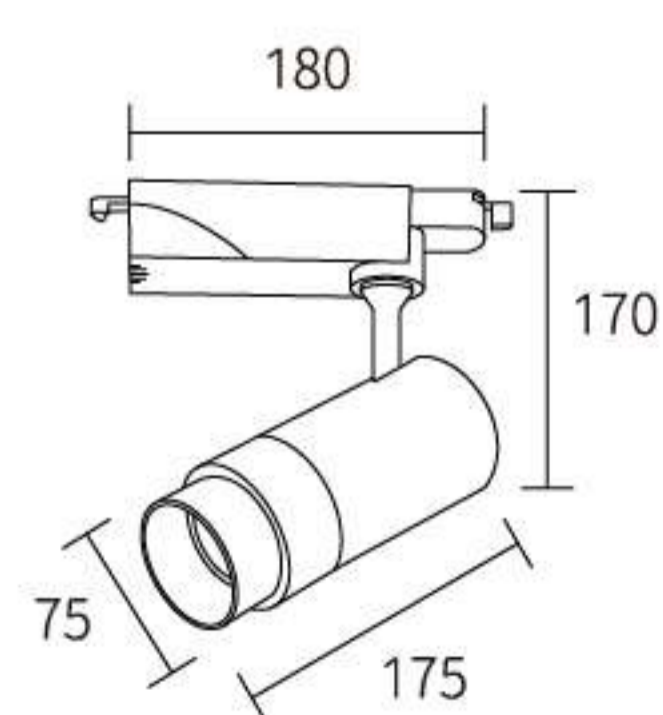
KS9-6038S 黑色/白色



KS9-6039S 黑色/白色



KS9-6040S 黑色/白色

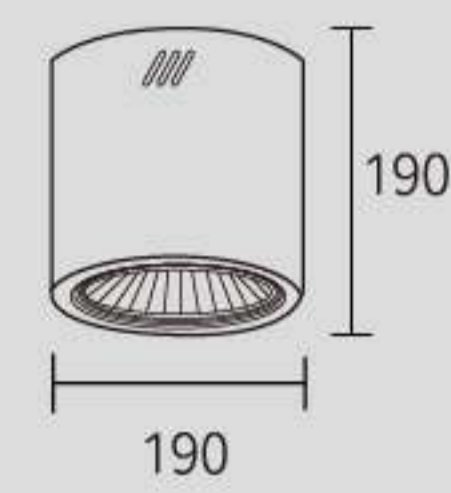


型號 Model	功率 Watts	光通量 Lumen	色溫 Color temperature	演色性 CRI	電壓 Voltage	光束角 Beam Angle	材質 Material	光源規格 Light Source
KS9-6038S	15W	15-1500	2700-6000	≥ 90	100-240V	15-60°	鋁/蛙眼調焦透鏡	高演色COB
KS9-6039S	20W	20-2000	2700-6000	≥ 90	100-240V	15-60°	鋁/蛙眼調焦透鏡	高演色COB
KS9-6040S	30W	30-3000	2700-6000	≥ 90	100-240V	15-60°	鋁/蛙眼調焦透鏡	高演色COB

2.4G調光變色系統



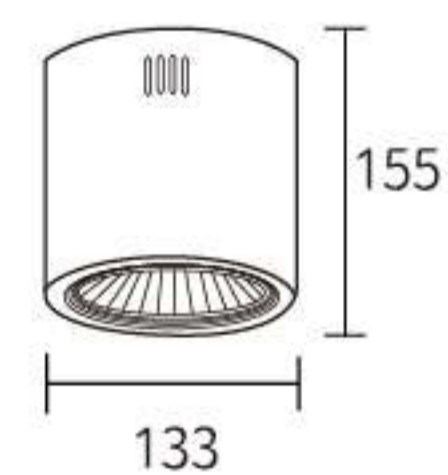
KS5-5205S 黑色/白色



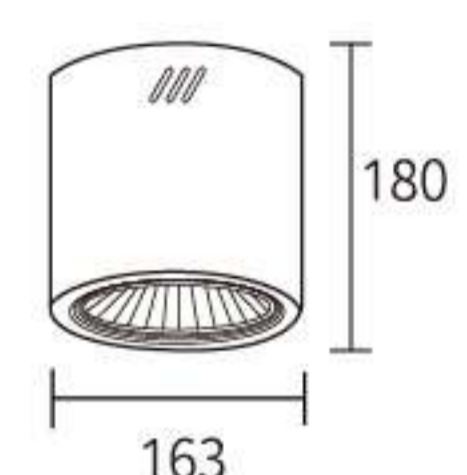
採用演色性 ≥ 90 晶片，真實呈現完美色彩
 因應場景做不同色溫、明暗調整變化
 可用於軌道燈、嵌燈、吸頂燈等燈具使用
 可訂製DC12V/24V，使用於線條燈，另計



KS5-5201S 黑色/白色



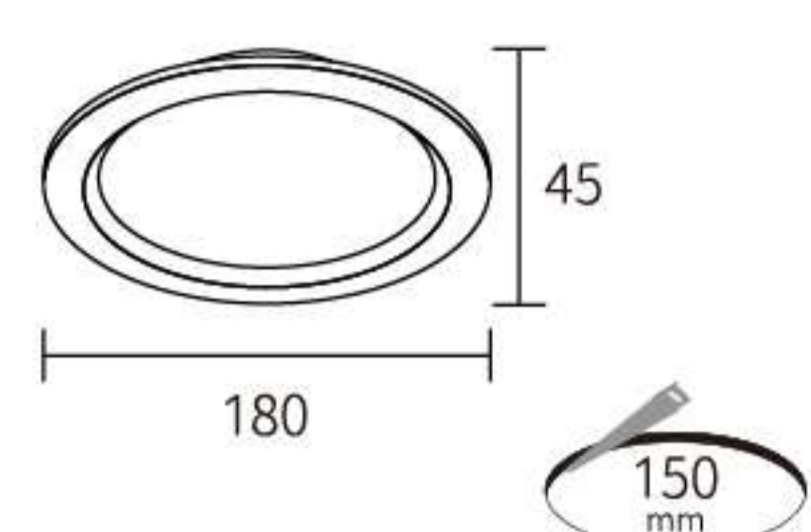
KS5-5204S 黑色/白色



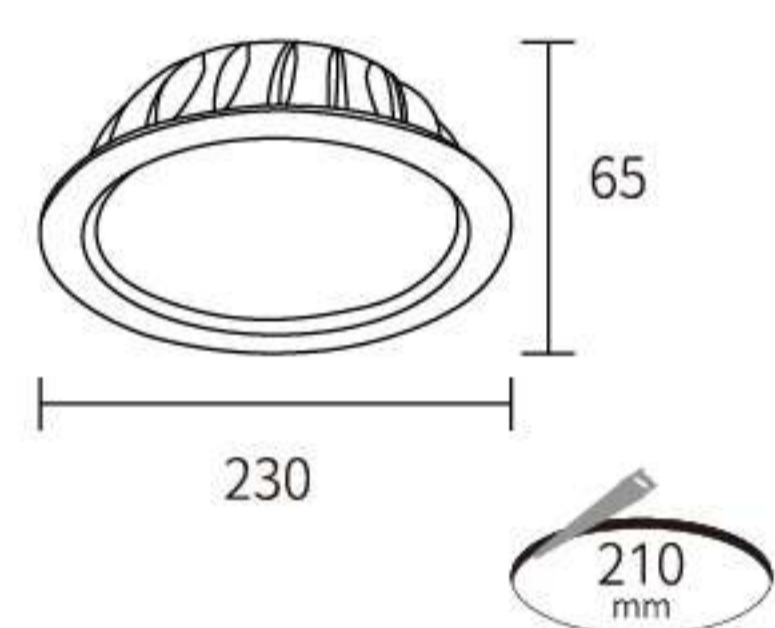
型號 Model	功率 Watts	光通量 Lumen	色溫 Color temperature	演色性 CRI	電壓 Voltage	光束角 Beam Angle	材質 Material	光源規格 Light Source
KS5-5205S	30W	30-3000	2700-6000	≥ 90	100-240V	40°	鐵/光學反光罩	高演色COB
KS5-5201S	15W	15-1500	2700-6000	≥ 90	100-240V	40°	鐵/光學反光罩	高演色COB
KS5-5204S	20W	20-2000	2700-6000	≥ 90	100-240V	40°	鐵/光學反光罩	高演色COB

2.4G調光變色系統

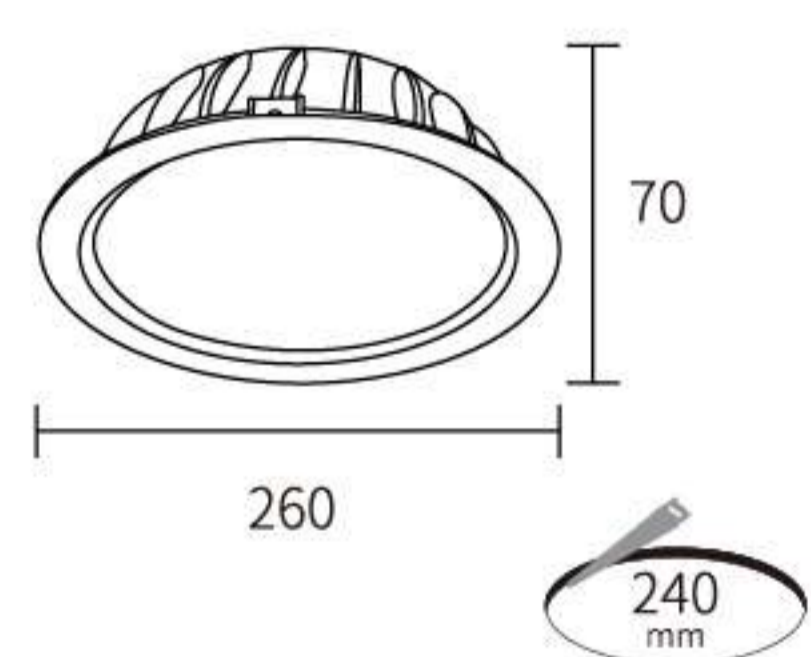
KS9-3208S 白色



KS5-3401S 白色



KS5-3402S 白色



型號 Model	功率 Watts	光通量 Lumen	色溫 Color temperature	演色性 CRI	電壓 Voltage	光束角 Beam Angle	材質 Material	光源規格 Light Source
KS9-3208S	15W	15-1500	2700-6000	≥ 90	100-240V	140°	鐵/霧面導光板	高演色COB
KS5-3401S	20W	20-2000	2700-6000	≥ 90	100-240V	140°	鋁/霧面導光板	高演色COB
KS5-3402S	20W	20-2000	2700-6000	≥ 90	100-240V	140°	鋁/霧面導光板	高演色COB
	30W	30-3000	2700-6000	≥ 90	100-240V	140°	鋁/霧面導光板	高演色COB

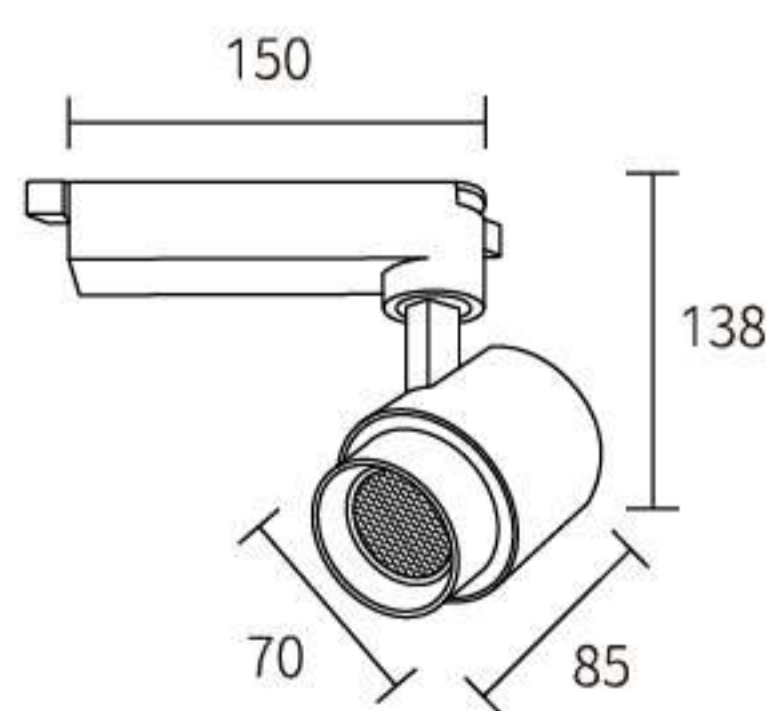
蜂巢軌道燈



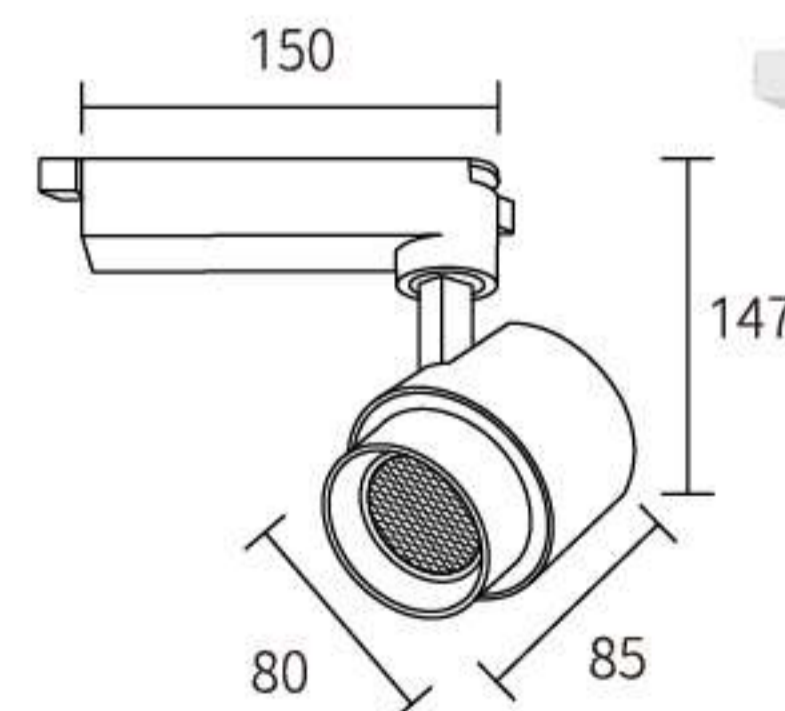
使用高光效COB晶片
蜂巢網防眩設計，見光不刺眼
演色性 ≥ 90 ，真實呈現被照物色彩



KS9-6029
黑色/白色



KS9-6028
黑色/白色



型號 Model	功率 Watts	光通量 Lumen	色溫 Color temperature	演色性 CRI	電壓 Voltage	光束角 Beam Angle	材質 Material	光源規格 Light Source
KS9-6029	10W	1000/1100/1100	3000/4000/5000	≥ 90	100-240V	24°	壓鑄鋁/光學透鏡	OSRAM或同等品
KS9-6028	20W	2000/2200/2200	3000/4000/5000	≥ 90	100-240V	24°	壓鑄鋁/光學透鏡	OSRAM或同等品

蜂巢圓筒軌道燈



KS5-6108
黑色/白色



▼ 另有透鏡款



KS9-6036
黑色/白色



KS9-6037
黑色/白色



型號 Model	功率 Watts	光通量 Lumen	色溫 Color temperature	演色性 CRI	電壓 Voltage	光束角 Beam Angle	材質 Material	光源規格 Light Source
KS5-6108	7W	700/770/770	3000/4000/5000	≥ 90	100-240V	24°	壓鑄鋁/光學透鏡	OSRAM或同等品
KS9-6036	10W	1000/1100/1100	3000/4000/5000	≥ 90	100-240V	24°	壓鑄鋁/光學透鏡	OSRAM或同等品
KS9-6037	20W	2000/2200/2200	3000/4000/5000	≥ 90	100-240V	24°	壓鑄鋁/光學透鏡	OSRAM或同等品

恆星軌道燈

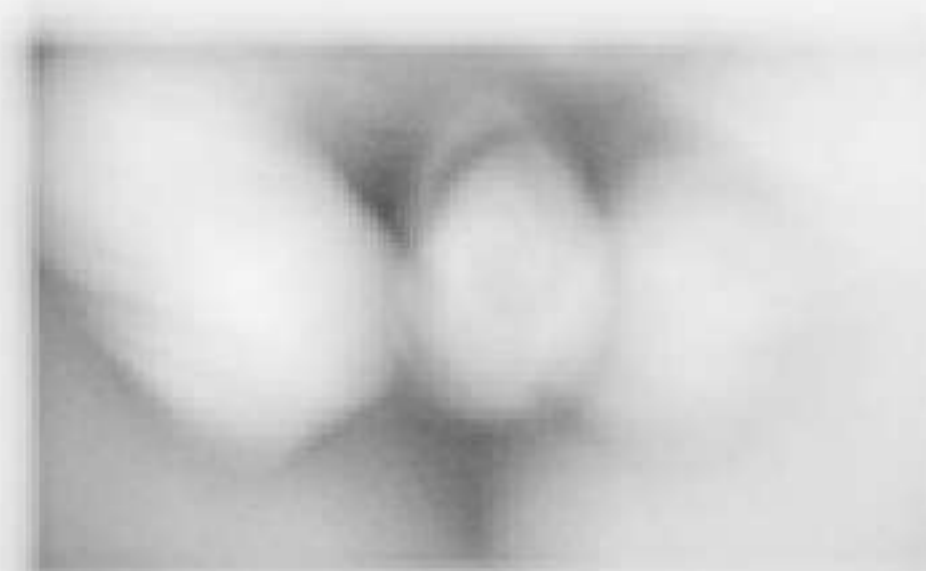
使用高光效COB晶片

蜂巢網防眩設計，見光不刺眼

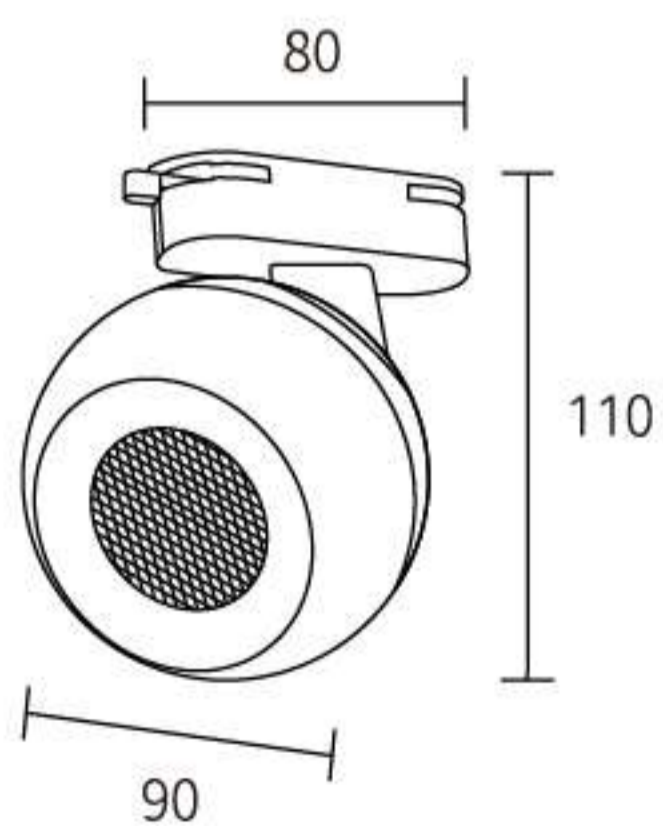
演色性 ≥ 90 ，真實呈現被照物色彩



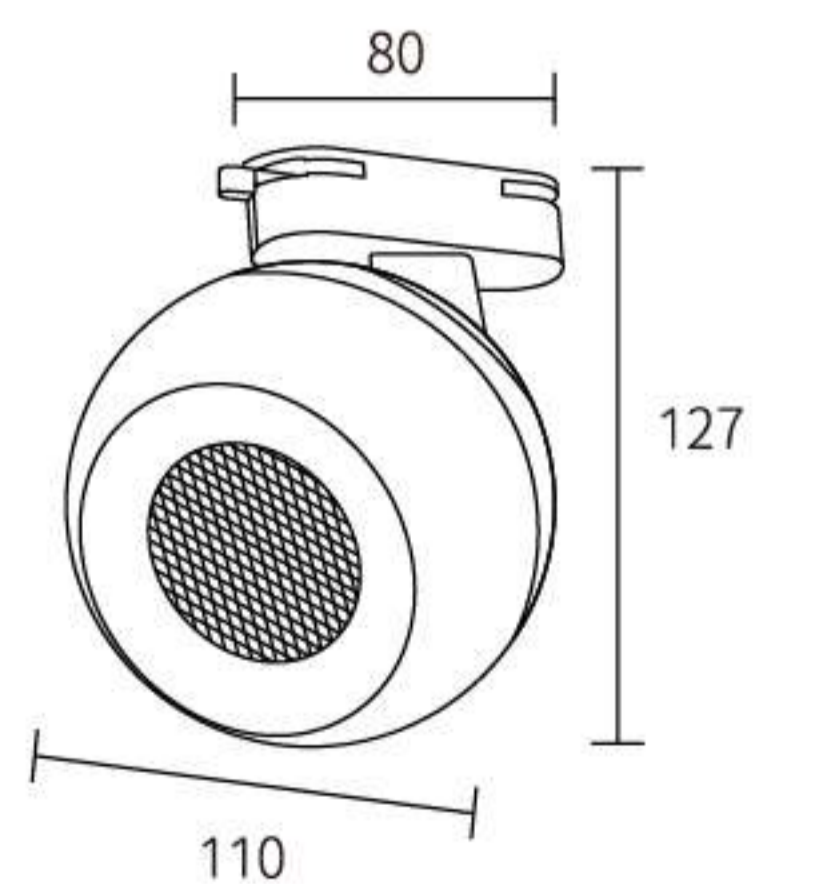
▼ 另有透鏡款



KS001
黑色/白色



KS002
黑色/白色



型號 Model	功率 Watts	光通量 Lumen	色溫 Color temperature	演色性 CRI	電壓 Voltage	光束角 Beam Angle	材質 Material	光源規格 Light Source
KS001	7W	700/770/770	3000/4000/5000	≥ 90	100-240V	24°	壓鑄鋁/光學透鏡	OSRAM或同等品
KS002	12W	1320/1440/1440	3000/4000/5000	≥ 90	100-240V	24°	壓鑄鋁/光學透鏡	OSRAM或同等品

洗牆偏光軌道燈

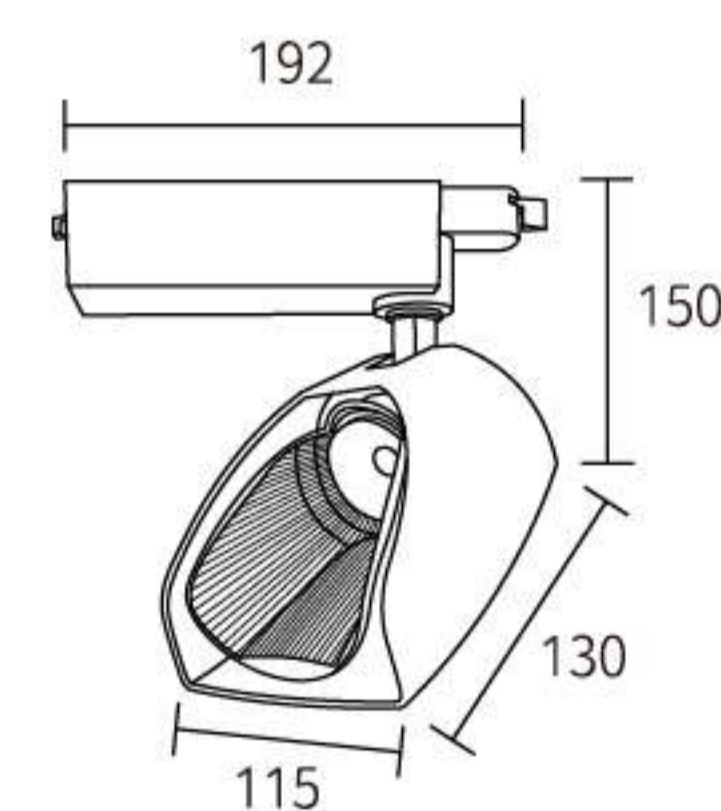
使用高光效COB晶片

大面積洗牆效果

演色性 ≥ 90 ，真實呈現被照物色彩



KS9-6047
黑色/白色

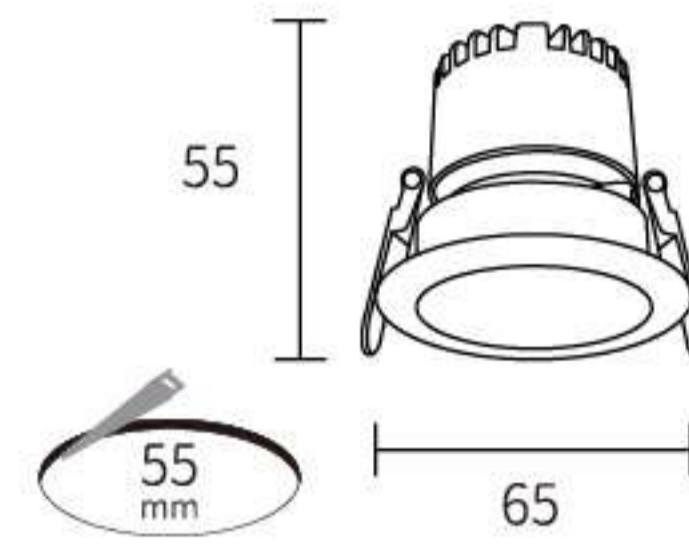


型號 Model	功率 Watts	光通量 Lumen	色溫 Color temperature	演色性 CRI	電壓 Voltage	光束角 Beam Angle	材質 Material	光源規格 Light Source
KS9-6047	30W	3000/3300/3300	3000/4000/5000	≥ 90	100-240V	60°	壓鑄鋁/光學透鏡	OSRAM或同等品

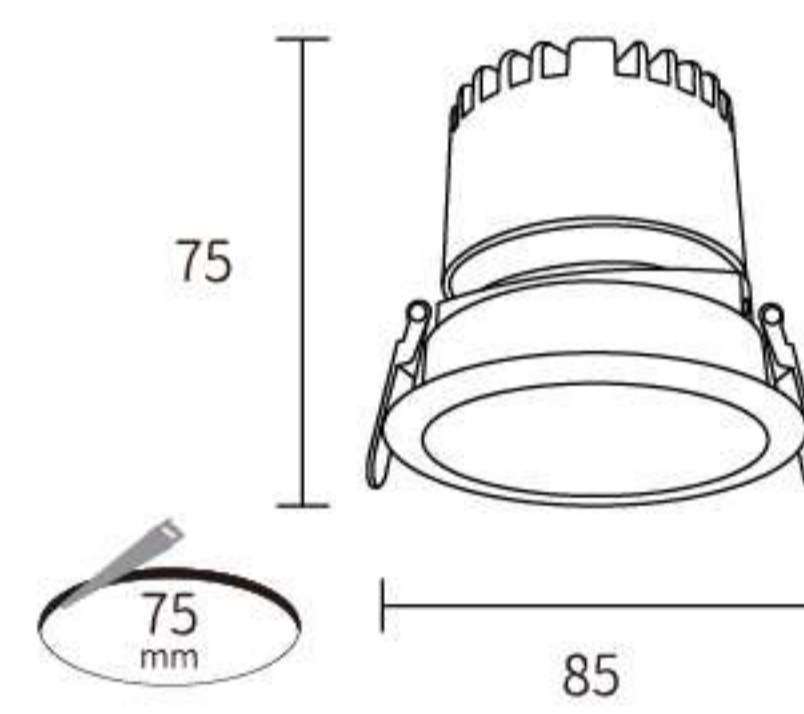
LED防眩嵌燈



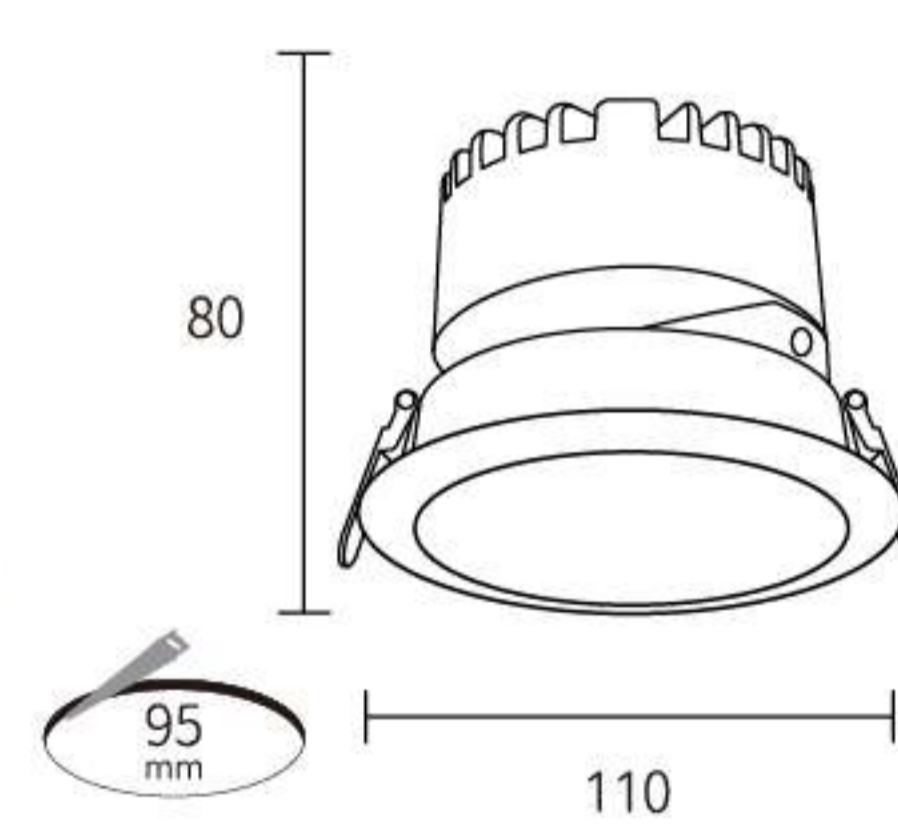
KS9-3436



KS9-3434



KS9-3428



使用高光效COB晶片

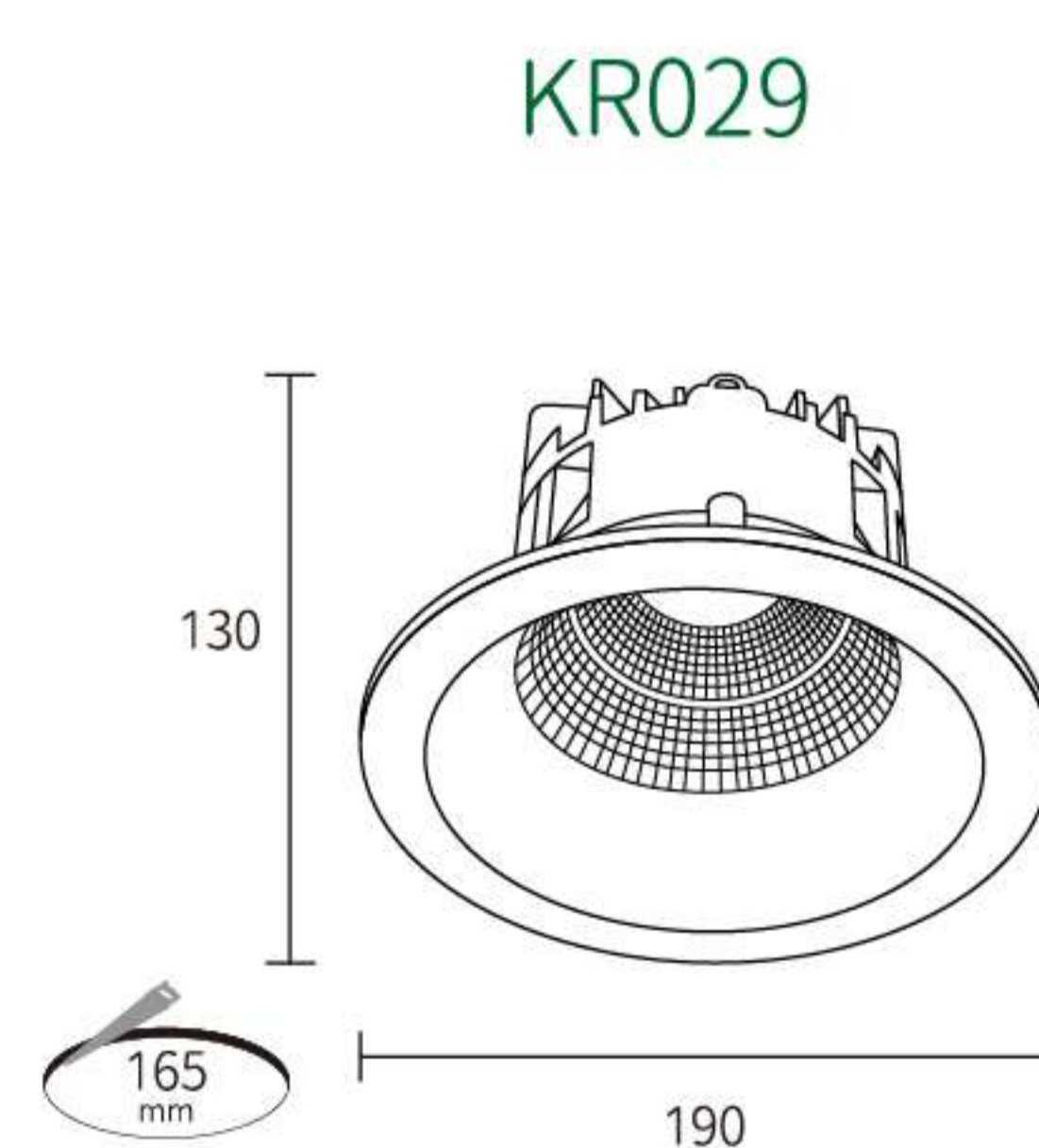
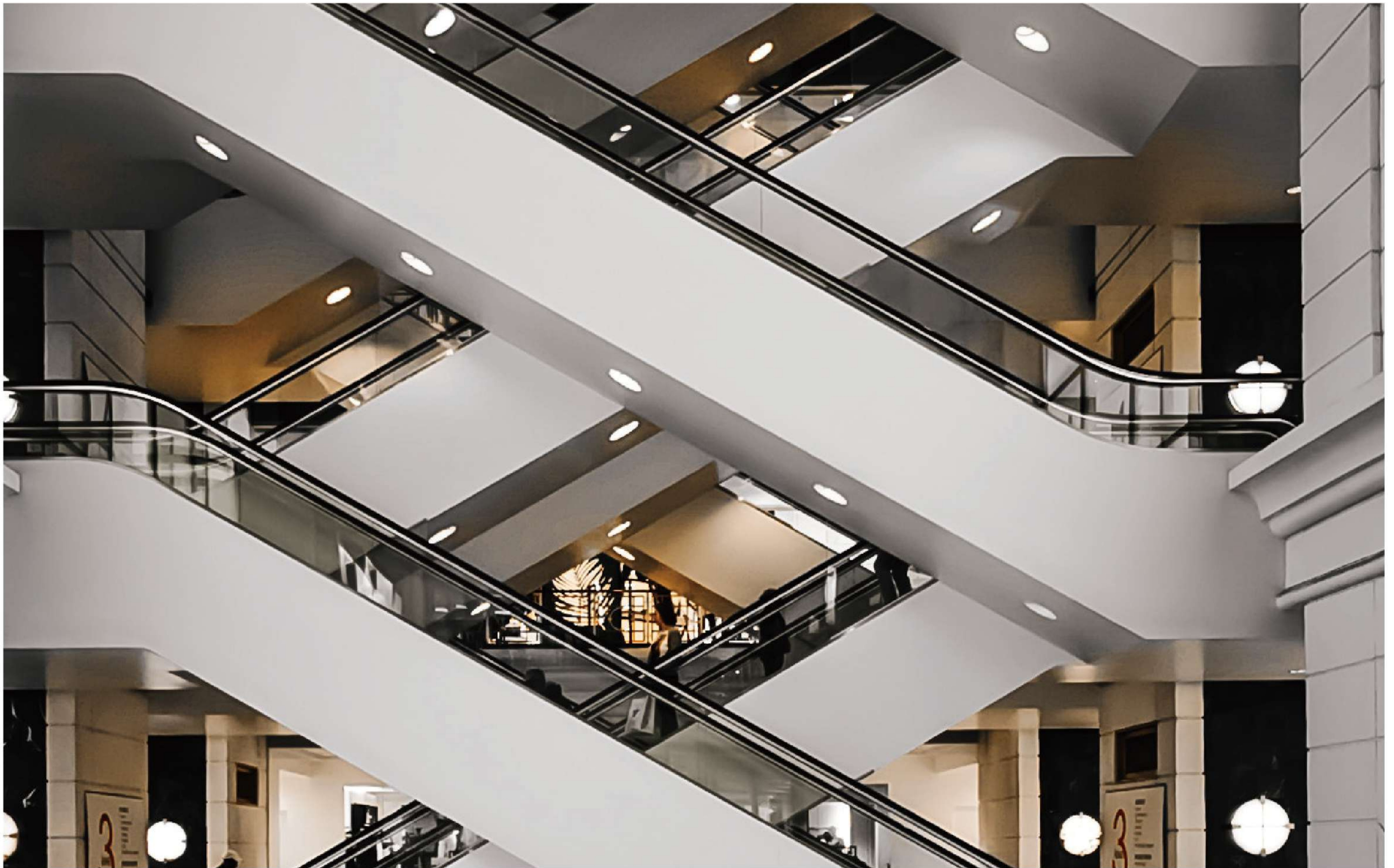
深防眩外型設計，見光不刺眼

演色性 ≥ 90 ，真實呈現被照物色彩

可調整照射角度

型號 Model	功率 Watts	光通量 Lumen	色溫 Color temperature	演色性 CRI	電壓 Voltage	光束角 Beam Angle	材質 Material	光源規格 Light Source
KS9-3436	6W	600/660/660	3000/4000/5000	≥ 90	100-240V	24°	壓鑄鋁/光學透鏡	OSRAM或同等品
KS9-3434	10W	1000/1100/1100	3000/4000/5000	≥ 90	100-240V	24°	壓鑄鋁/光學透鏡	OSRAM或同等品
KS9-3428	20W	2000/2200/2200	3000/4000/5000	≥ 90	100-240V	24°	壓鑄鋁/光學透鏡	OSRAM或同等品

LED嵌燈



KR029

使用高光效COB晶片
 深防眩外型設計，見光不刺眼
 演色性 ≥ 90 ，真實呈現被照物色彩
 適用挑高空間

型號 Model	功率 Watts	光通量 Lumen	色溫 Color temperature	演色性 CRI	電壓 Voltage	光束角 Beam Angle	材質 Material	光源規格 Light Source
KR029	30W	3000/3300/3300	3000/4000/5000	≥ 90	100-240V	24°	壓鑄鋁/反光罩	OSRAM或同等品

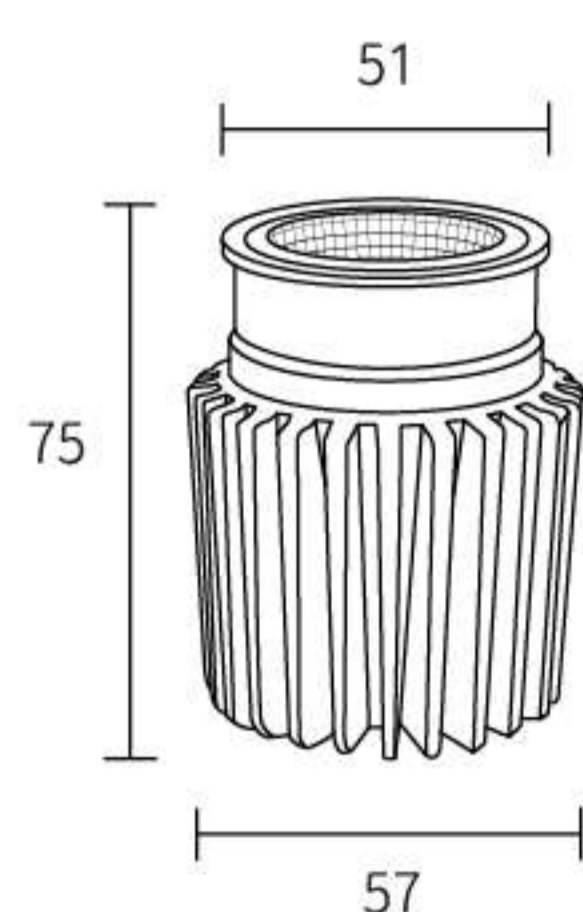
MR-16模組

- 使用高光效COB光源
- 演色性 ≥ 90 ，真實呈現被照物色彩
- 深防眩設計，見光不刺眼
- 高功率MR16最佳解決方案
- 建議搭配MR-16模組專用燈具

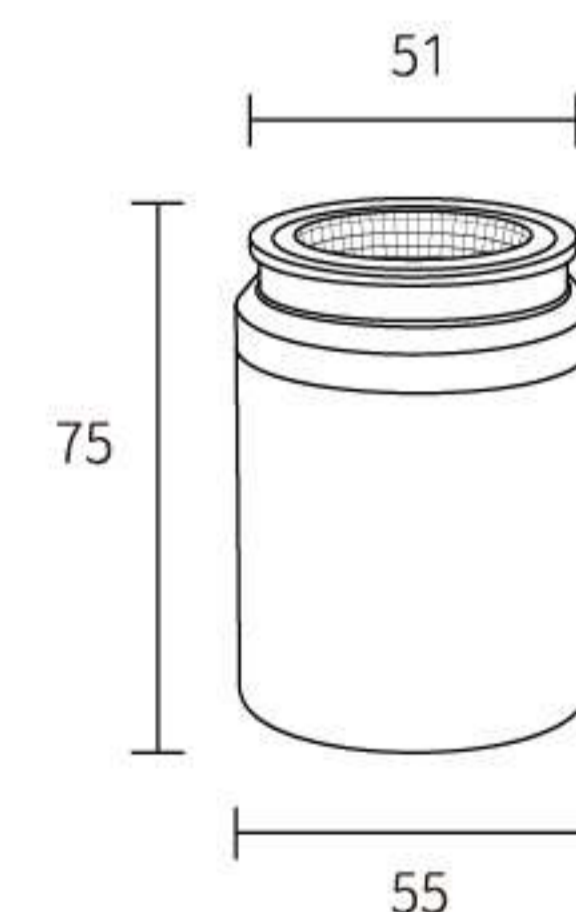
LED MODULE SPOT
 LED MODULE SPOT
 LED MODULE SPOT
 LED MODULE SPOT
 LED MODULE SPOT
 LED MODULE SPOT



KM001 黑色



KM002 銀色



型號 Model	功率 Watts	光通量 Lumen	色溫 Color temperature	演色性 CRI	電壓 Voltage	光束角 Beam Angle	材質 Material	光源規格 Light Source
KM001	15W	1650/1800/1800	3000/4000/5000	≥ 90	100-240V	24°	壓鑄鋁/反光杯	OSRAM或同等品
KM002	12W	1320/1440/1440	3000/4000/5000	≥ 90	100-240V	24°	壓鑄鋁/反光杯	OSRAM或同等品

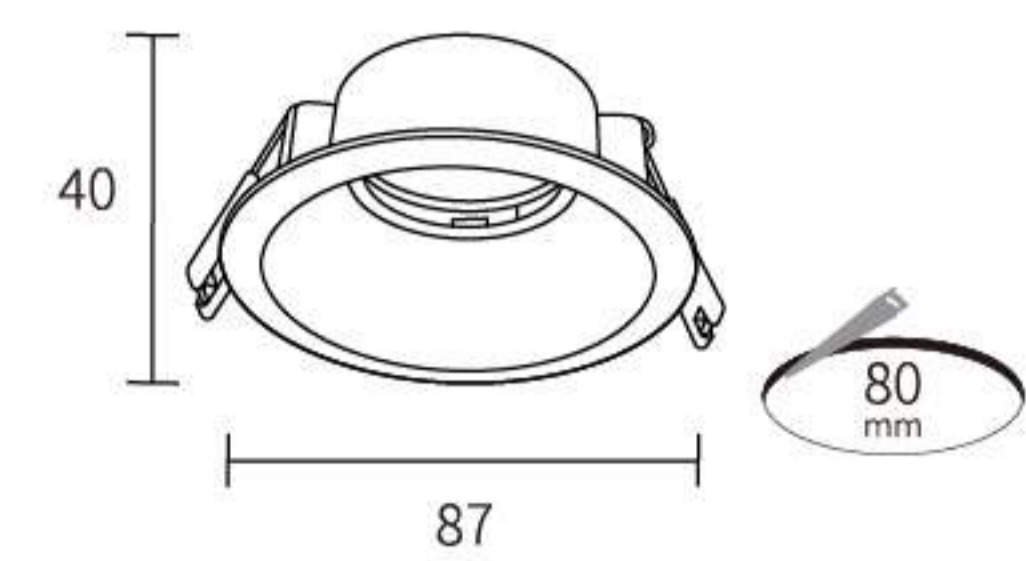
MR-16防眩嵌燈



K7-0942 黑色/白色

材質：壓鑄鋁

光源：MR16模組 (另計)



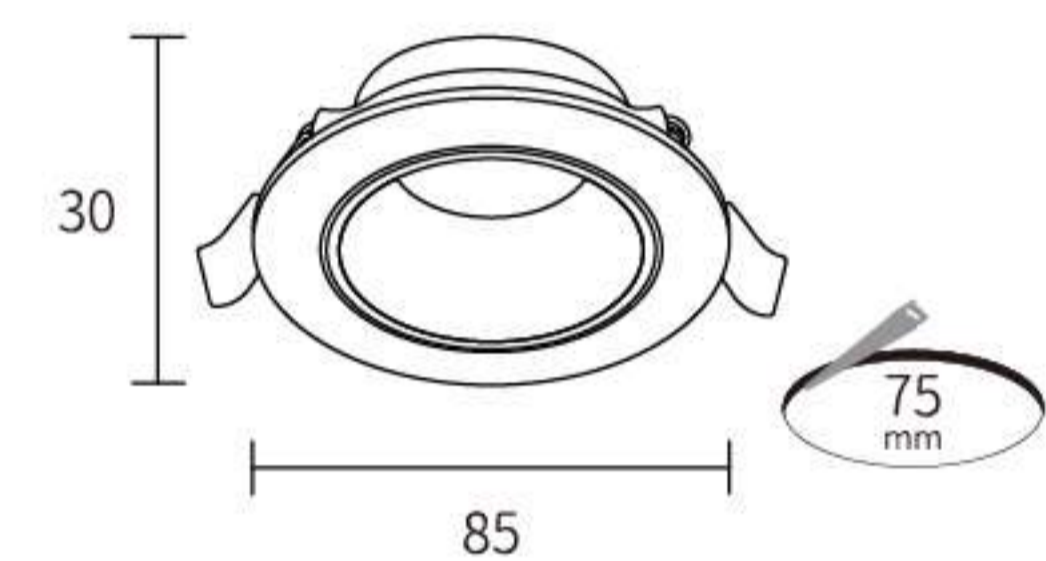
▲ 不可調整角度



K7-1053 黑色/白色

材質：壓鑄鋁

光源：MR16模組 (另計)



適用於搭配MR-16模組型光源
可調整照射角度
深防眩外型設計，見光不刺眼

LED LAMPS

LED LAMPS

LED LAMPS

LED LAMPS

LED LAMPS

LED LAMPS

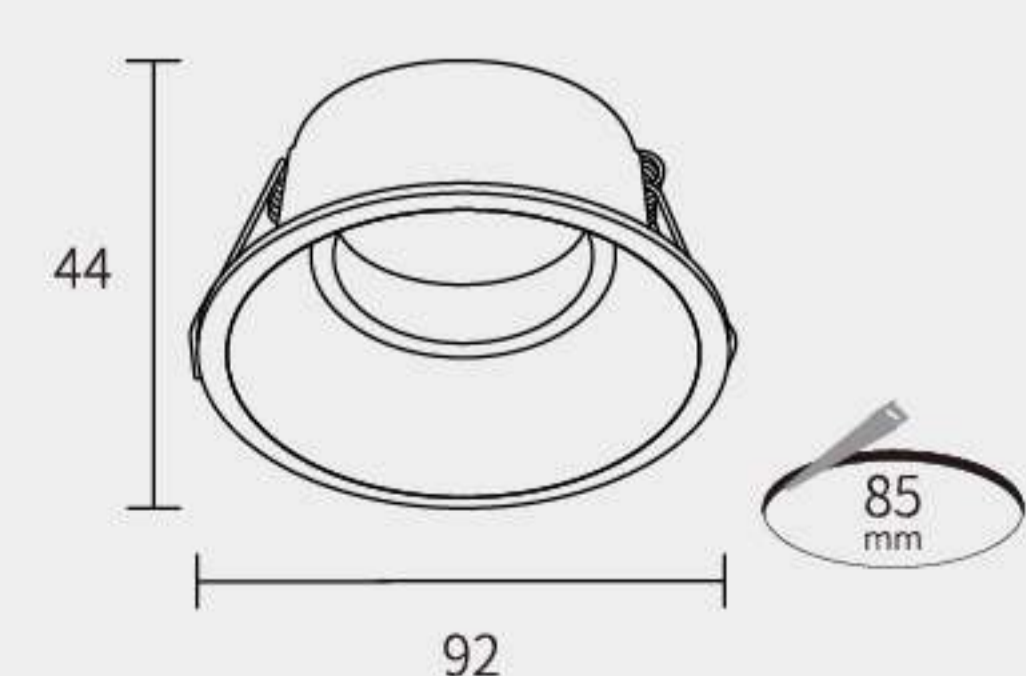
適用於搭配一般MR-16杯燈或免安杯燈
可調整照射角度
深防眩外型設計，見光不刺眼



K7-1052 黑色/白色

材質：壓鑄鋁

光源：MR16杯燈 (另計)



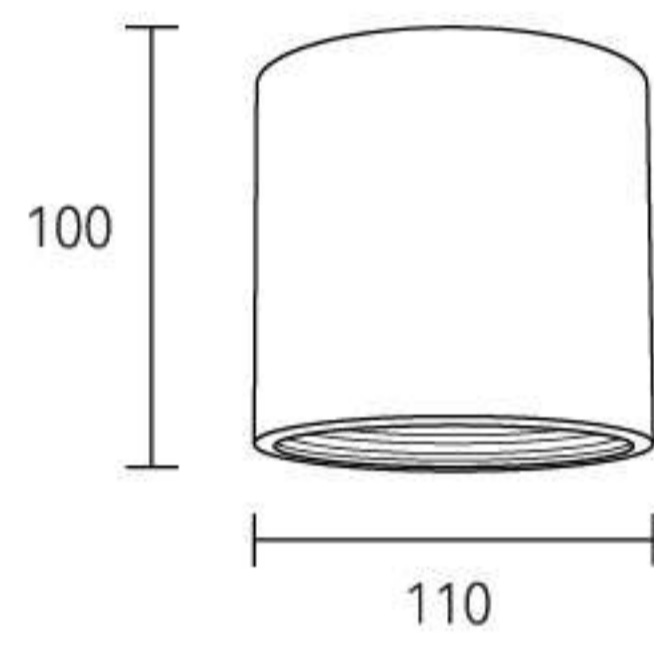
MR-16防眩吸頂筒燈



K7-0782 黑色/白色

材質：鐵

光源：MR16杯燈 (另計)



LED智能調光變色 磁吸式軌道系統

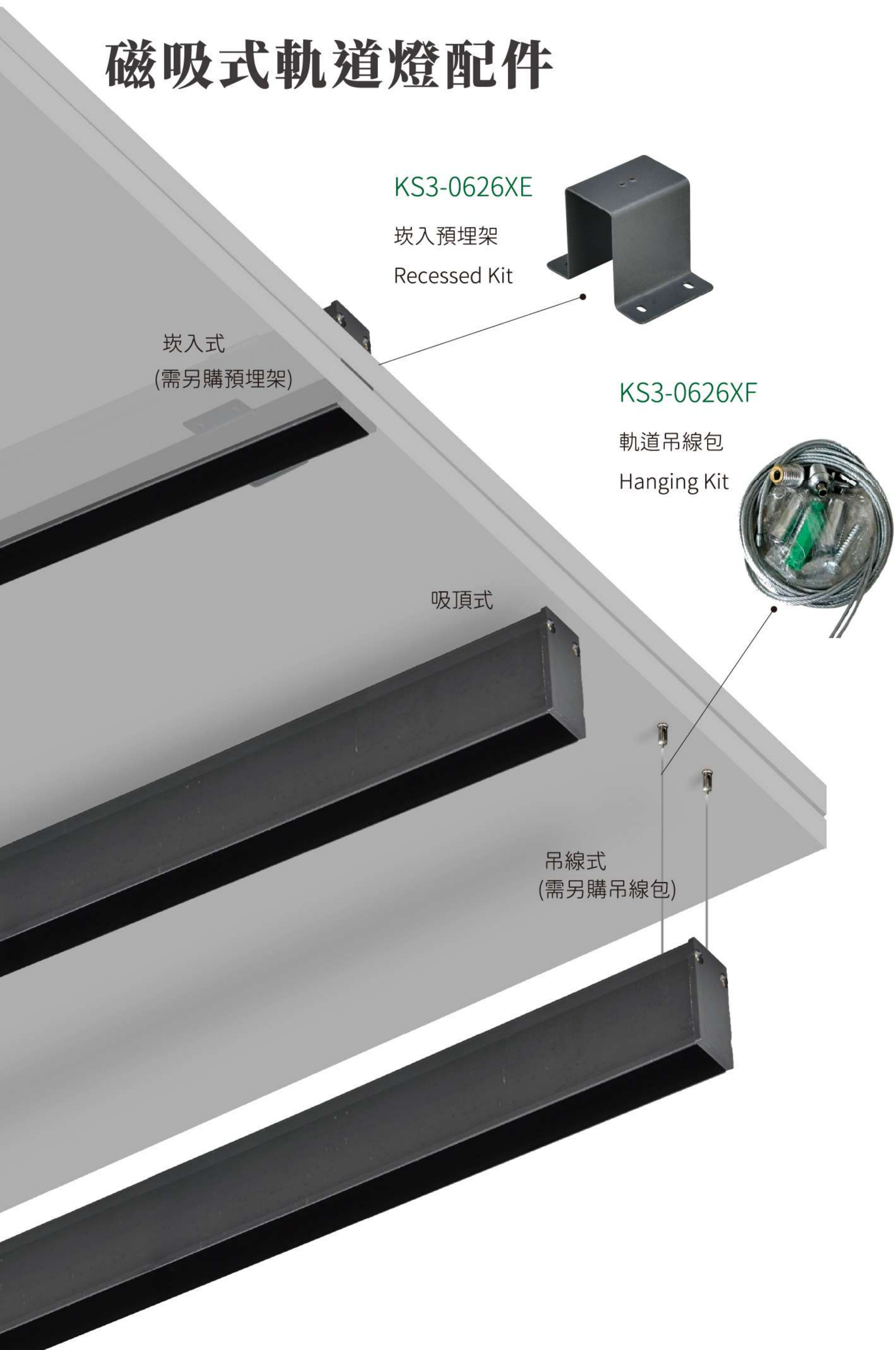


詳細影片

隱藏式軌道，光影層次變化豐富
直接電壓設計，無須外接變壓器
多種燈具，可因應情境自由搭配
安裝方式多變，隨空間設計靈活運用
智能調光變色系統，輕鬆轉換改變氣氛



磁吸式軌道燈配件



全電壓磁吸式黑色軌道
Magnetic Track Rail

型號 Model	尺寸 Dimensions (mm)
KS3-0626AA	L1000 x W39 x H76
KS3-0626AB	L1500 x W39 x H76
KS3-0626AC	L2000 x W39 x H76
KS3-0626AD	L600 x W39 x H76

配件遙控器使用說明



操作影片

KD-021QAX

智能遙控器

Remote Control



KD-021QAX1

壁面觸控開關

Smart Wall Switch



ED MAGNETIC CK LIGHTING SYSTEM

KS3-0626XD

電源接頭
Power Head



KS3-0626XB

L字軌道接頭 (水平轉角)
L-shaped Joiner



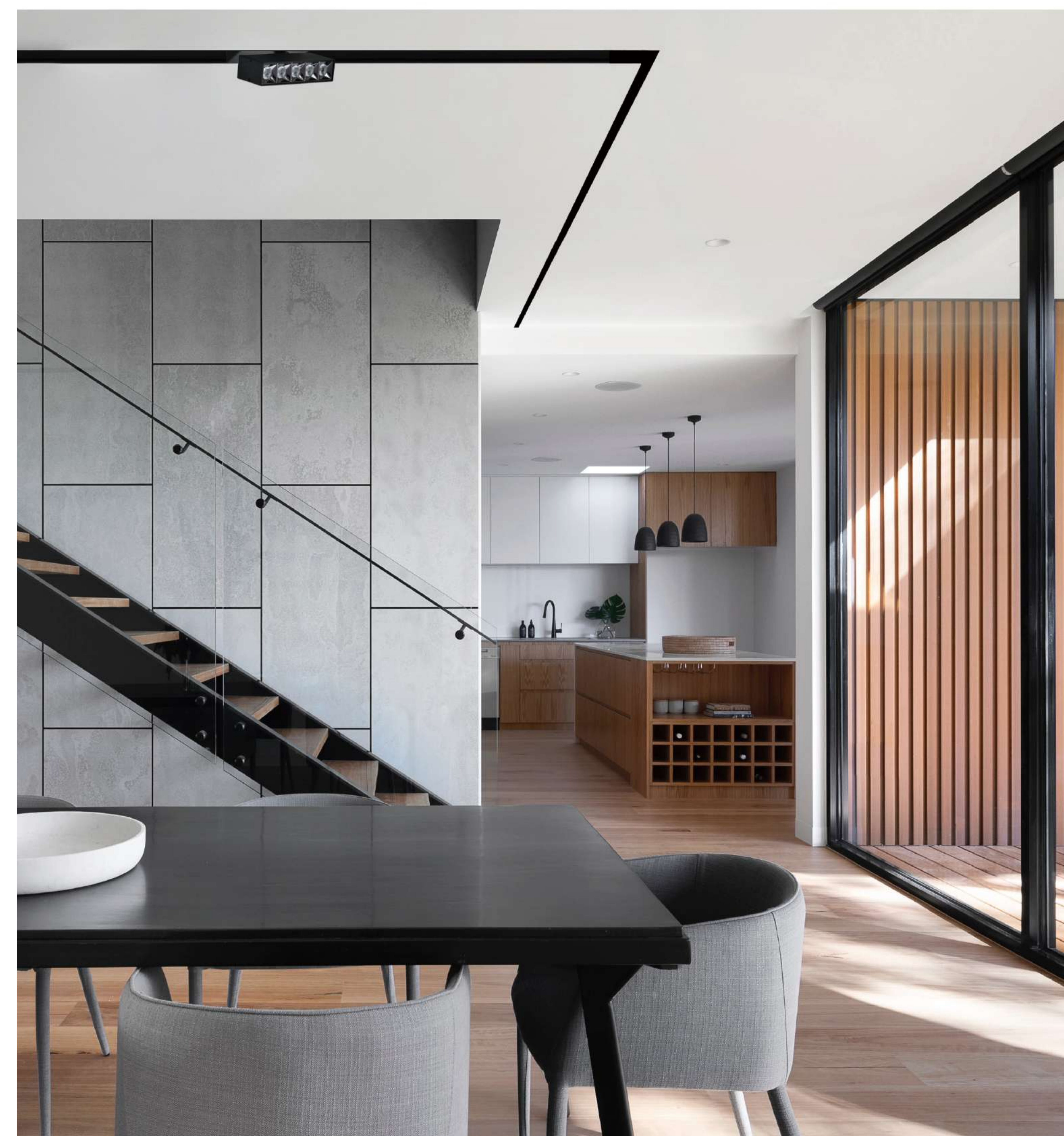
KS3-0626XC

7字軌道接頭 (垂直轉角)
7-shaped Joiner



KS3-0626XA

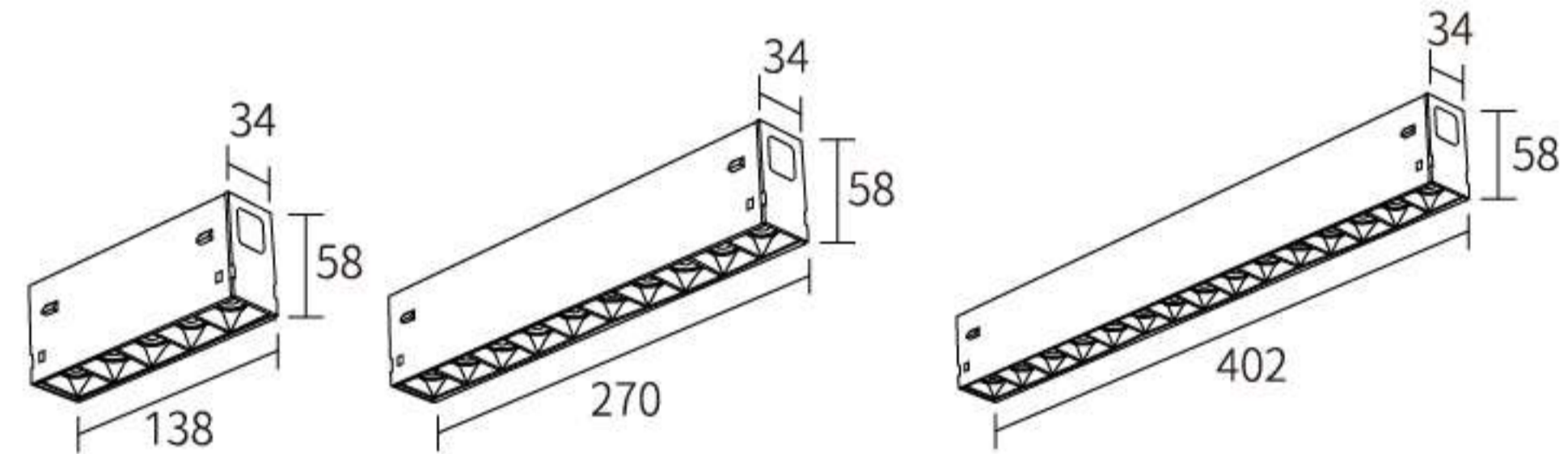
一字軌道接頭
I-shaped Joiner





聚光型盒燈

Magnetic Grille Linear Tracklight

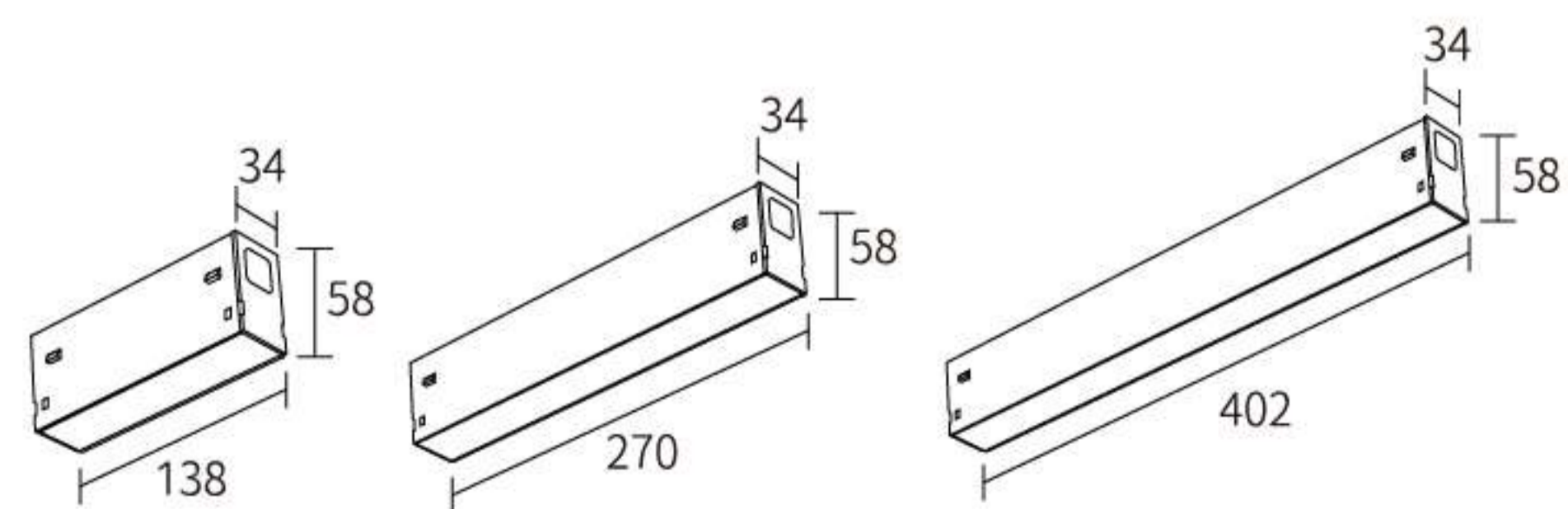


型號 Model	功率 Watts	色溫 Color temperature	演色性 CRI	電壓 Voltage	尺寸 Dimensions (mm)
KS3-0626BA	5燈8W	調光變色	≥ 90	100-240V	L138 x W34 x H58
KS3-0626BB	10燈16W	調光變色	≥ 90	100-240V	L270 x W34 x H58
KS3-0626BC	15燈24W	調光變色	≥ 90	100-240V	L402 x W34 x H58



散光型盒燈

Magnetic Diffused Linear Tracklight



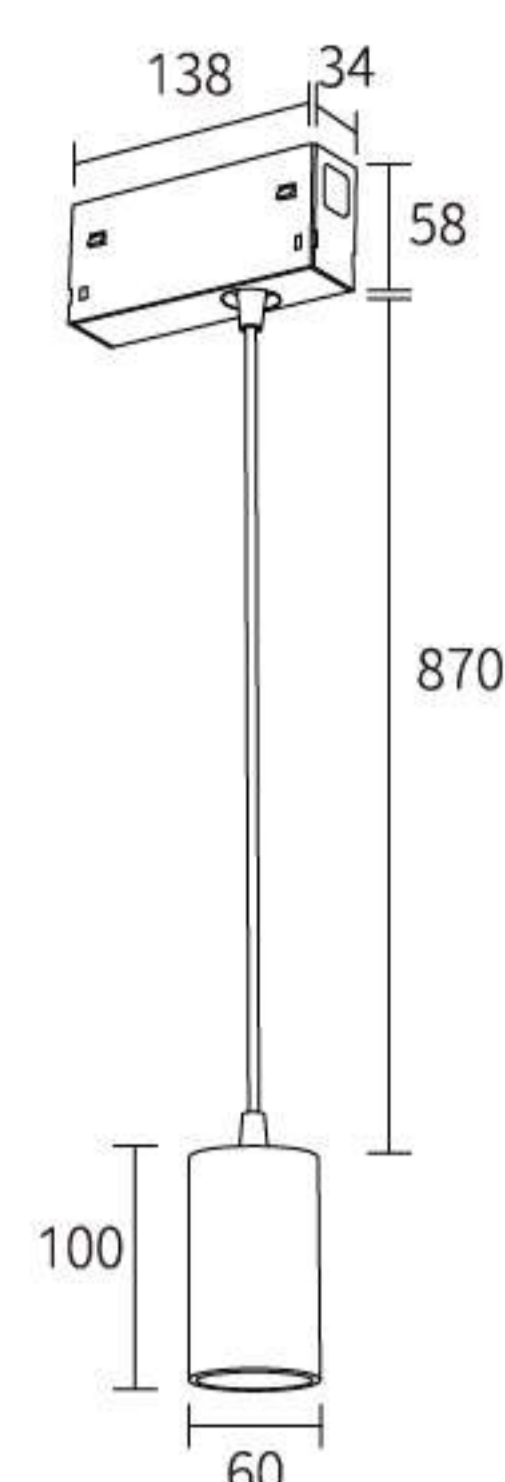
型號 Model	功率 Watts	色溫 Color temperature	演色性 CRI	電壓 Voltage	尺寸 Dimensions (mm)
KS3-0626CA	10W	調光變色	≥ 90	100-240V	L138 x W34 x H58
KS3-0626CB	20W	調光變色	≥ 90	100-240V	L270 x W34 x H58
KS3-0626CC	30W	調光變色	≥ 90	100-240V	L402 x W34 x H58

LED智能調光變色 磁吸式軌道系統

圓筒吊燈

Magnetic Pendant Light

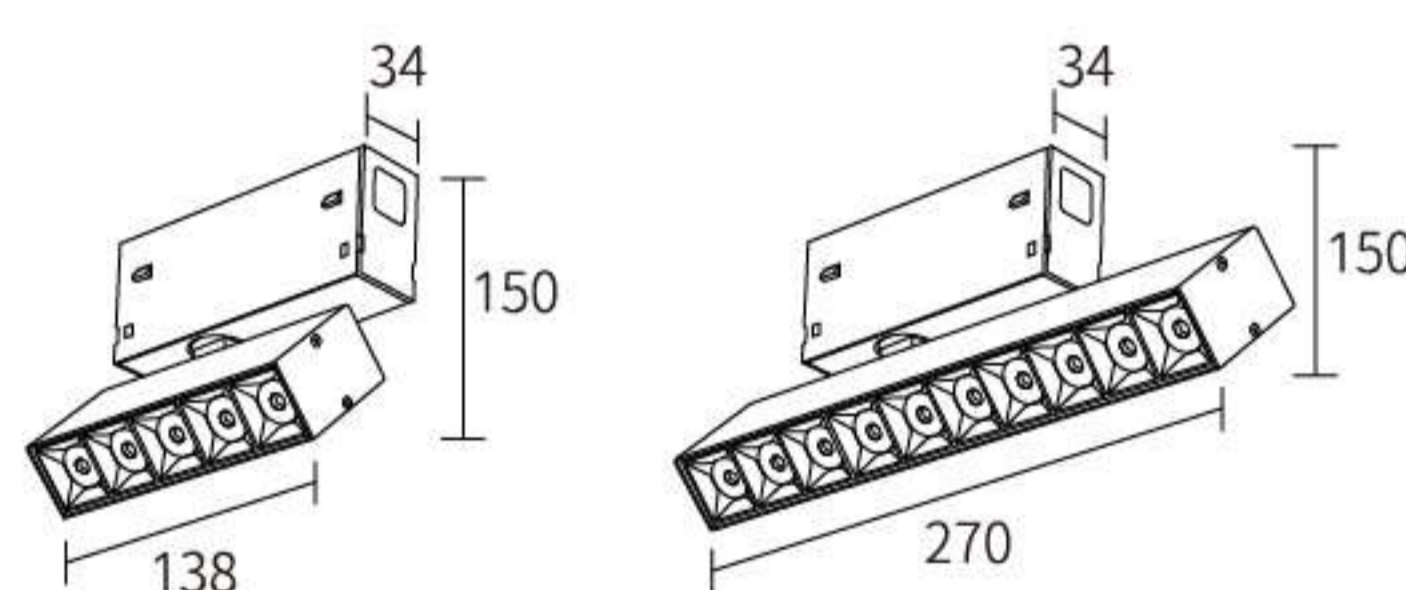
型號 Model	功率 Watts	色溫 Color temperature	演色性 CRI	電壓 Voltage	尺寸 Dimensions (mm)
KS3-0626FA	12W	調光變色	≥ 90	100-240V	W60 x H1028 (含吊線)



線型軌道燈

Magnetic Linear Adjustable Tracklight

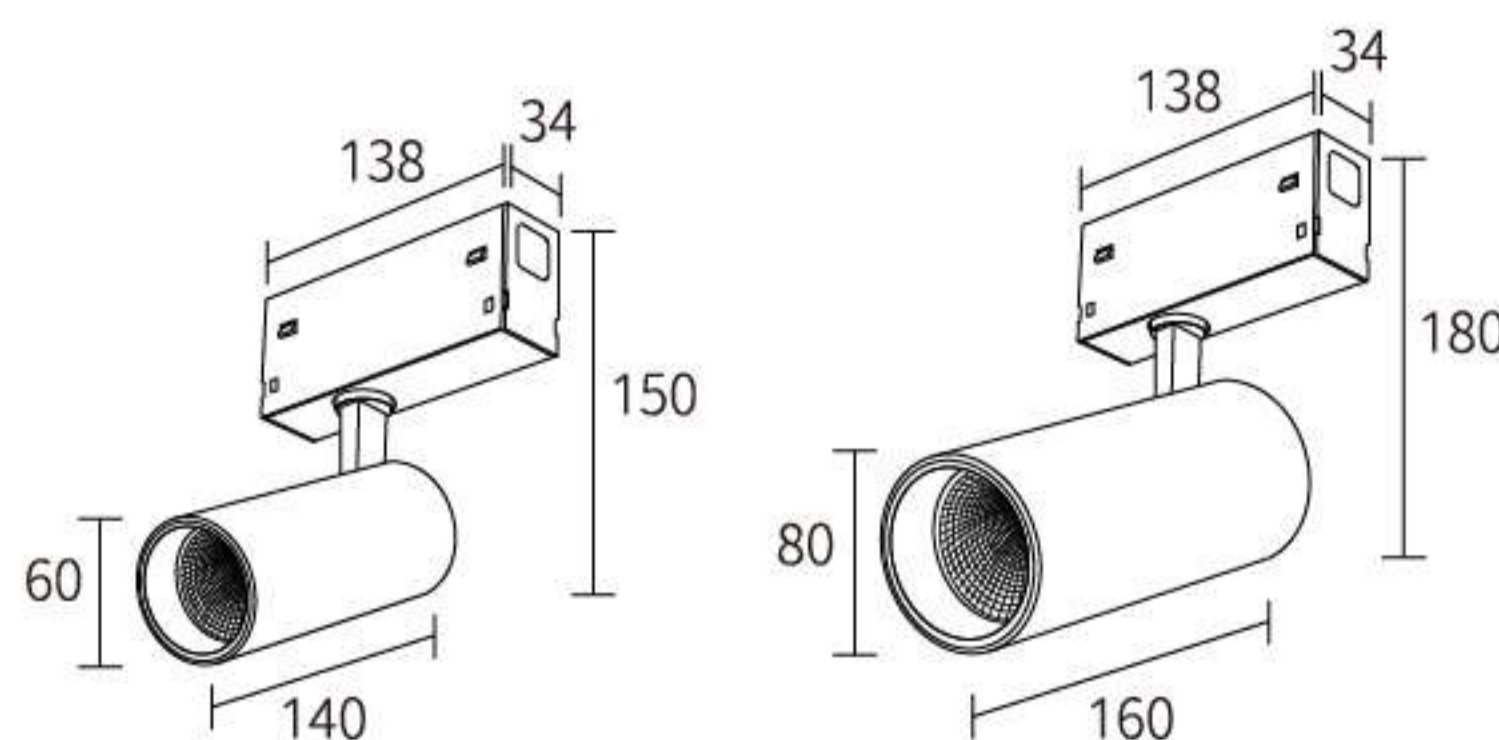
型號 Model	功率 Watts	色溫 Color temperature	演色性 CRI	電壓 Voltage	尺寸 Dimensions (mm)
KS3-0626DA	5燈8W	調光變色	≥ 90	100-240V	L138 x W34 x H150
KS3-0626DB	10燈16W	調光變色	≥ 90	100-240V	L270 x W34 x H150



圓筒軌道燈

Magnetic Spotlight

型號 Model	功率 Watts	色溫 Color temperature	演色性 CRI	電壓 Voltage	尺寸 Dimensions (mm)
KS3-0626EA	12W	調光變色	≥ 90	100-240V	L60 x W140 x H150
KS3-0626EB	24W	調光變色	≥ 90	100-240V	L80 x W160 x H180



LED線型式鋁條燈

客製訂做裁切尺寸

一個迴路最佳長度5米

建議不超過10米 / 長度可裁

須根據長度搭配變壓器(另計)

ALUMINUM PROFILE

ALUMINUM PROFILE

ALUMINUM PROFILE

ALUMINUM PROFILE

ALUMINUM PROFILE

ALUMINUM PROFILE



KS9-0664 銀色

大寬版線型燈



KS9-0662 銀色

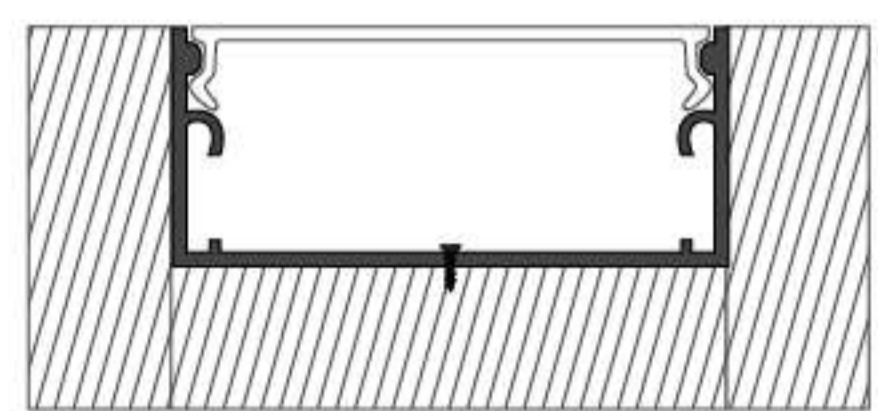
內轉角線型燈



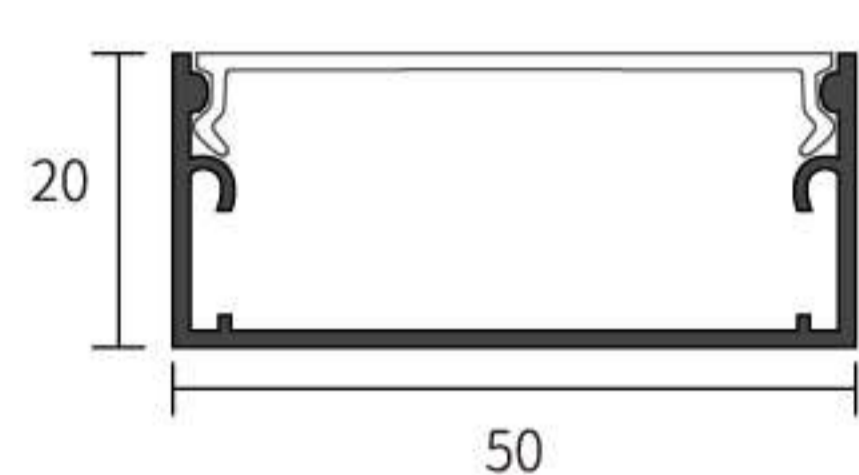
KS9-0663 銀色/黑色

正方線型燈

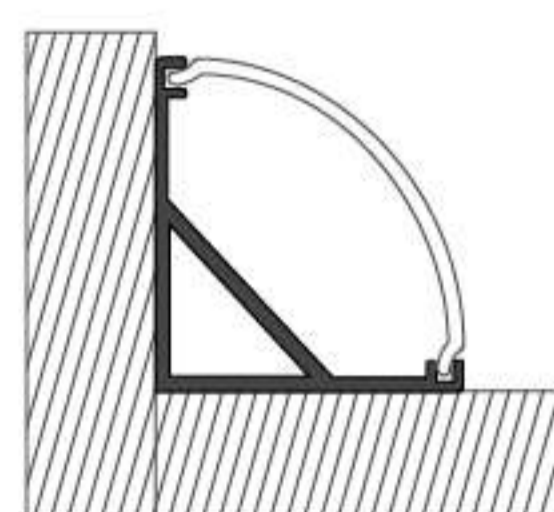
安裝方式
installation



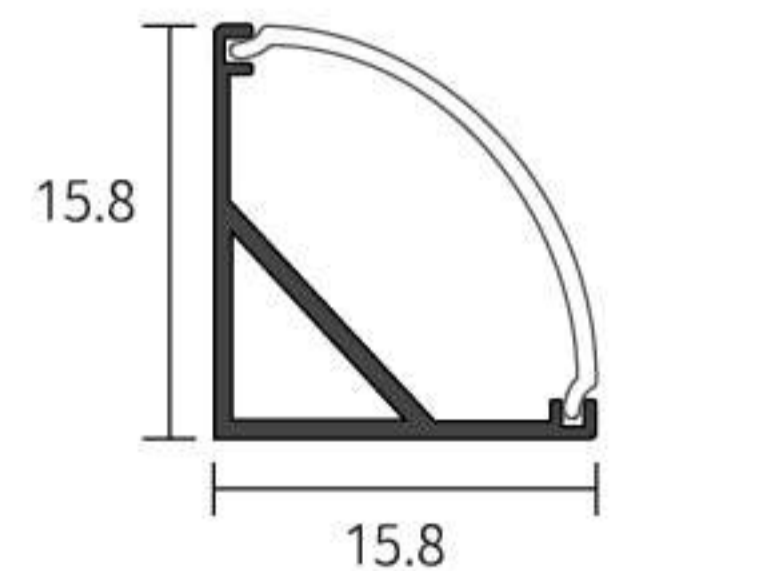
尺寸
Dimensions



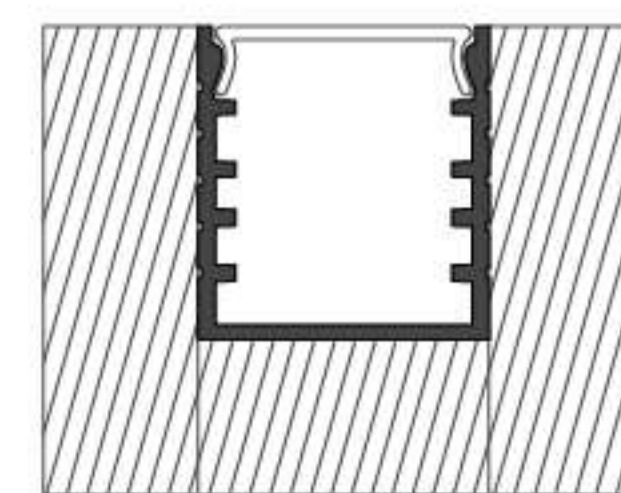
安裝方式
installation



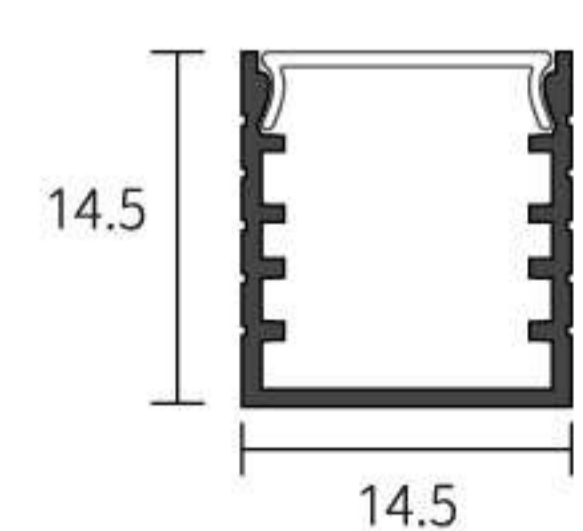
尺寸
Dimensions



安裝方式
installation



尺寸
Dimensions



型號 Model	功率 Watts	光通量 Lumen	色溫 Color temperature	演色性 CRI	電壓 Voltage	光束角 Beam Angle	材質 Material	光源規格 Light Source
KS9-0664	48W	6000/6000/7200	3000/4000/6000	≥ 80	DC12V	120°	鋁/壓克力燈罩	SMD
KS9-0662	12W	1500/1800/1800	3000/4000/6000	≥ 80	DC12V	90°	鋁/壓克力燈罩	SMD
KS9-0663	12W	1500/1800/1800	3000/4000/6000	≥ 80	DC12V	90°	鋁/壓克力燈罩	SMD

▲長度一米之規格



一體連接不斷光設計
無暗區超高亮度180燈
多種造型營造光影層次變化
裝飾設計增加場景氛圍



KS9-0661 銀色/黑色

上下照層板夾式發光線型燈



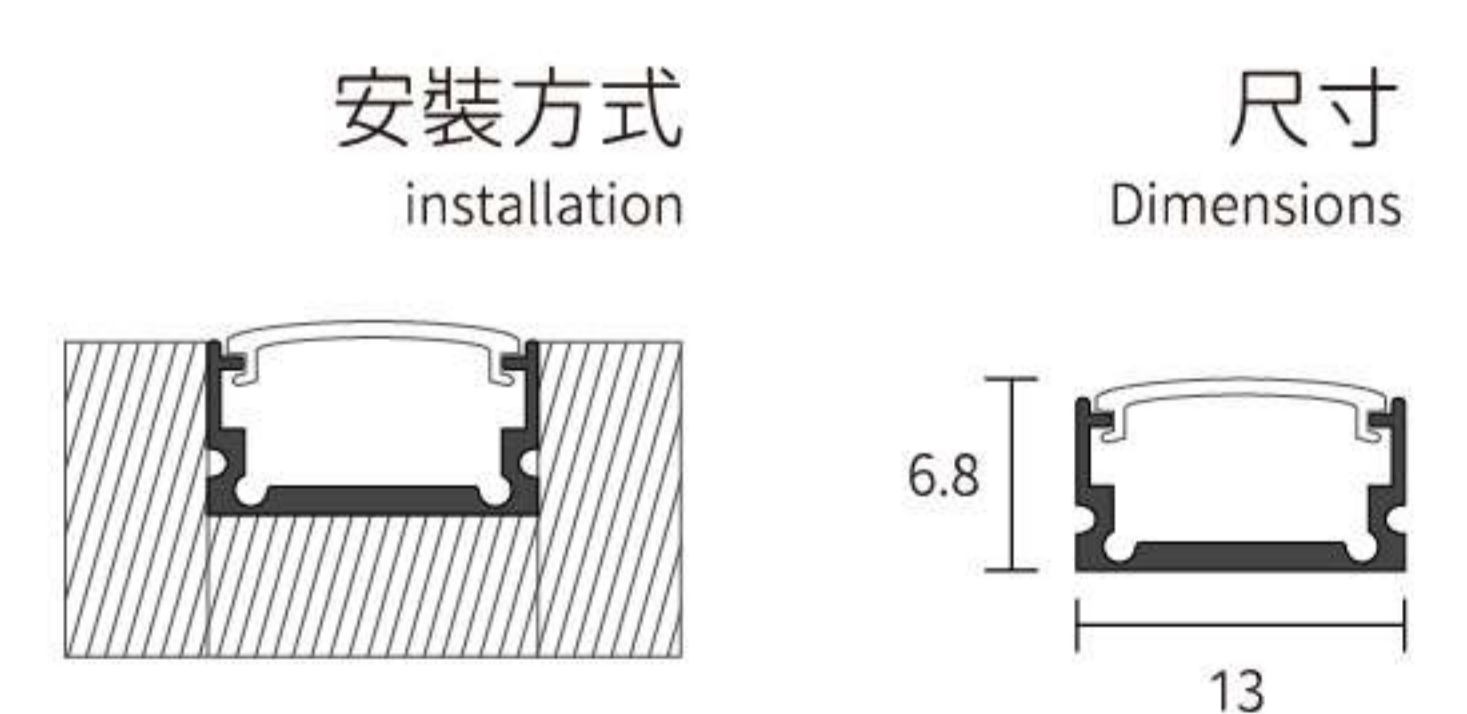
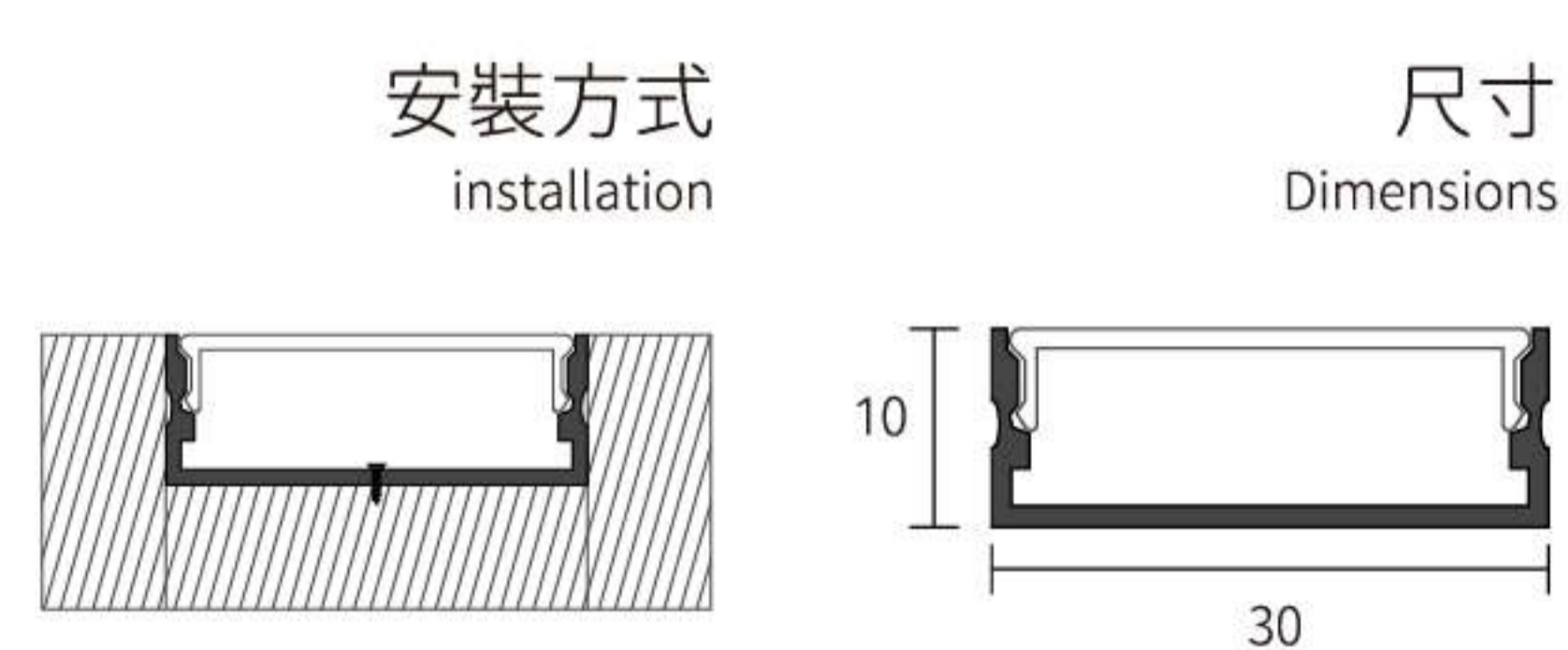
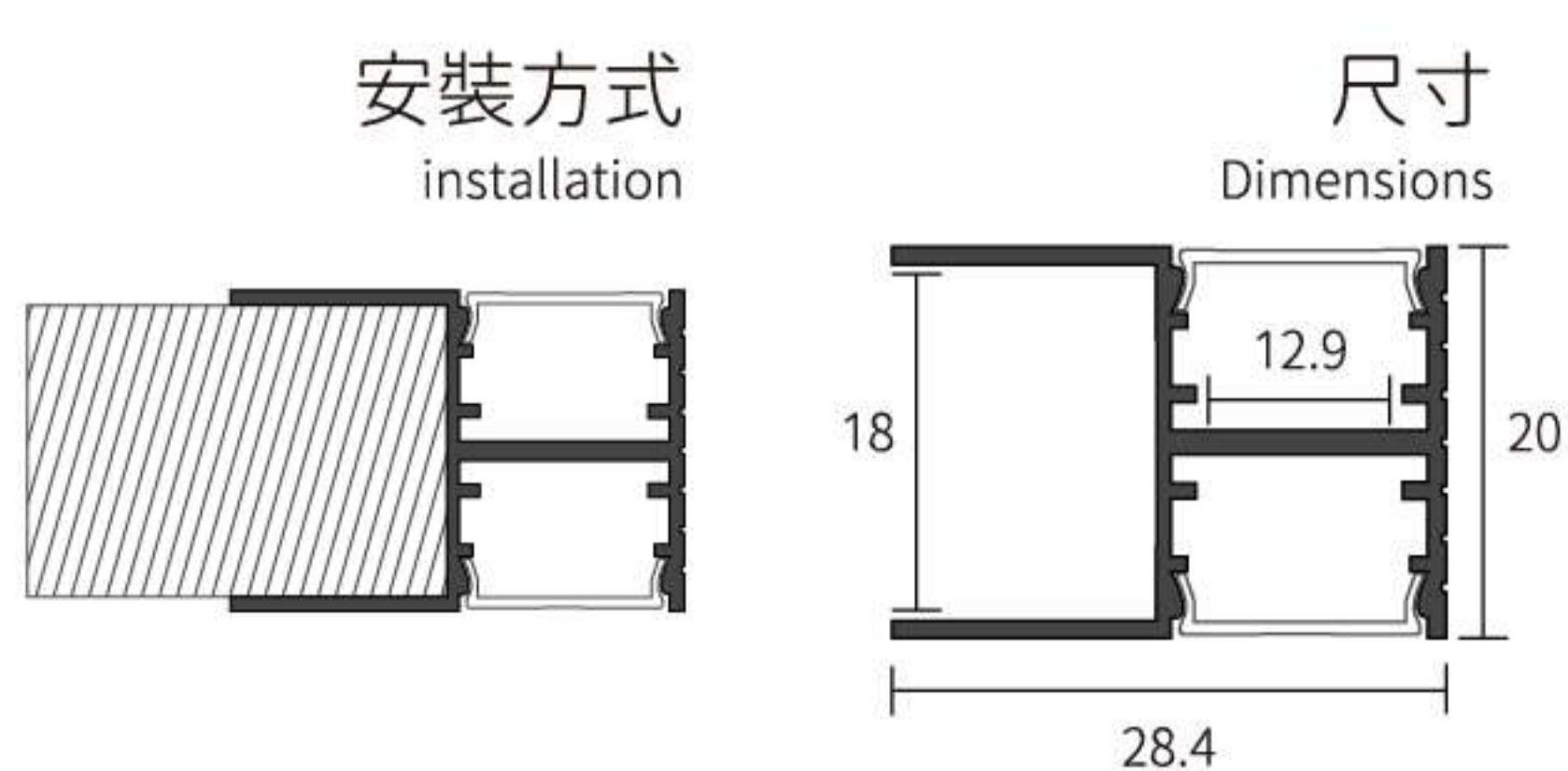
KS9-0665 銀色

小寬版線型燈



KS9-0666 銀色

隱藏式線型燈



型號 Model	功率 Watts	光通量 Lumen	色溫 Color temperature	演色性 CRI	電壓 Voltage	光束角 Beam Angle	材質 Material	光源規格 Light Source
KS9-0661	24W	1500/1800/1800	3000/4000/6000	≥ 80	DC12V	120°	鋁/壓克力燈罩	SMD
KS9-0665	24W	3000/3600/3600	3000/4000/6000	≥ 80	DC12V	120°	鋁/壓克力燈罩	SMD
KS9-0666	12W	1500/1800/1800	3000/4000/6000	≥ 80	DC12V	120°	鋁/壓克力燈罩	SMD

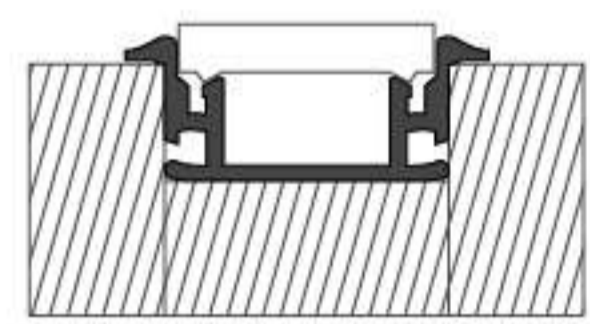
▲長度一米之規格



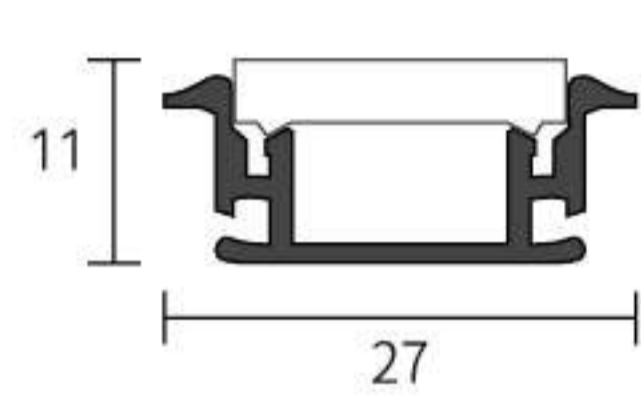
KS9-0651 銀色

窄邊框線型燈

安裝方式
installation



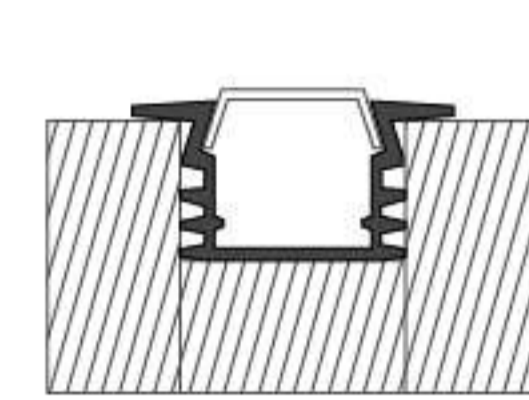
尺寸
Dimensions



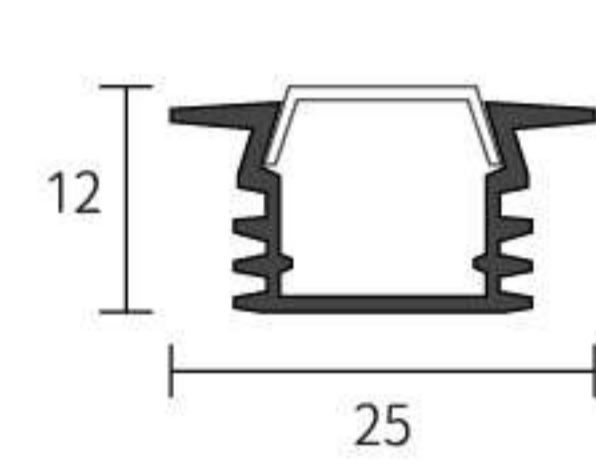
KS9-0653 銀色

寬邊框線型燈

安裝方式
installation



尺寸
Dimensions



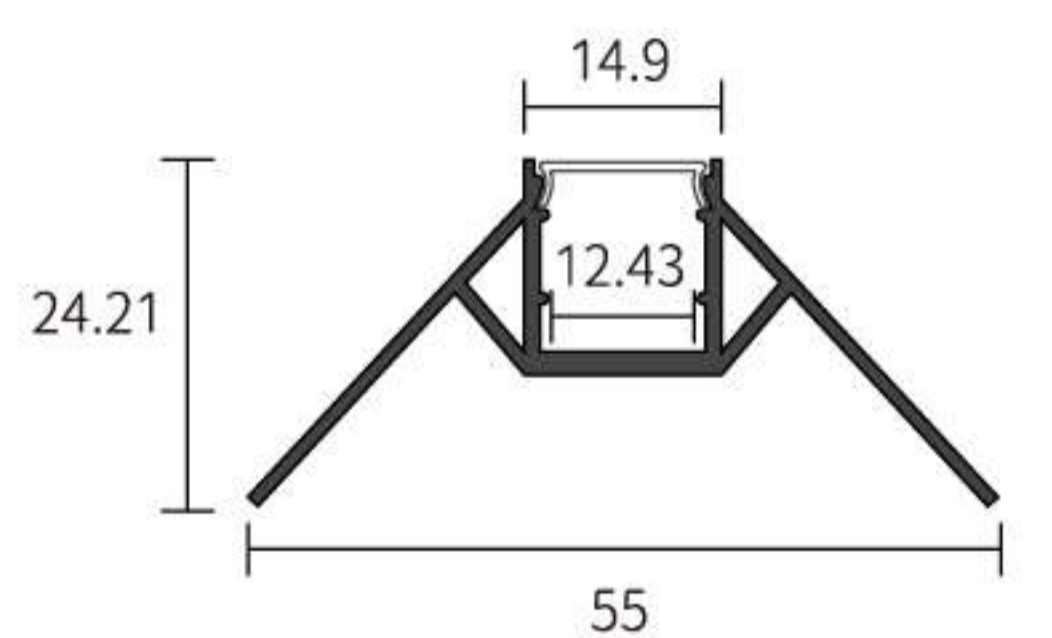
KS9-0654 銀色

外轉角線型燈

安裝方式
installation



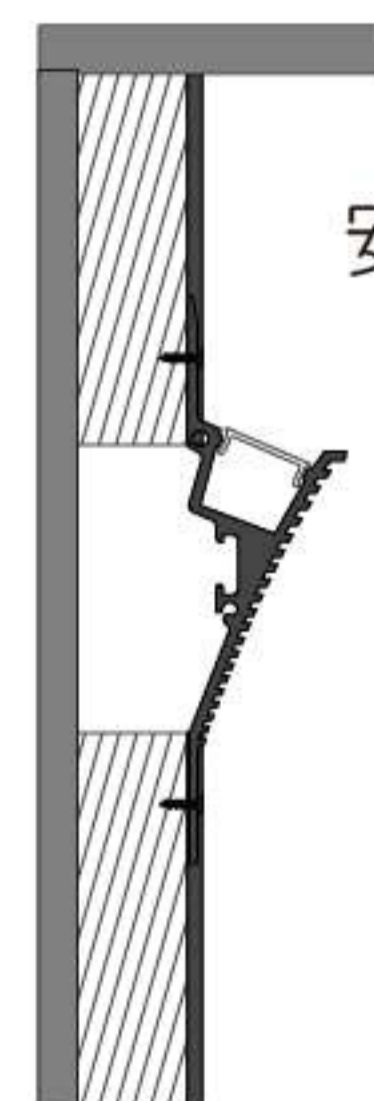
尺寸
Dimensions



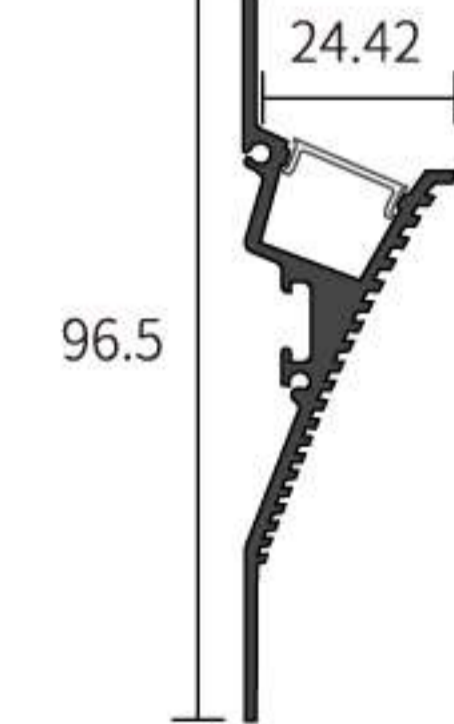
KS9-0655 白色

上照式線型燈

安裝方式
installation



尺寸
Dimensions



型號 Model	功率 Watts	光通量 Lumen	色溫 Color temperature	演色性 CRI	電壓 Voltage	光束角 Beam Angle	材質 Material	光源規格 Light Source
KS9-0651	12W	1500/1800/1800	3000/4000/6000	≥ 80	DC12V	120°	鋁/壓克力燈罩	SMD
KS9-0653	12W	1500/1800/1800	3000/4000/6000	≥ 80	DC12V	120°	鋁/壓克力燈罩	SMD
KS9-0654	12W	1500/1800/1800	3000/4000/6000	≥ 80	DC12V	120°	鋁/壓克力燈罩	SMD
KS9-0655	12W	1500/1800/1800	3000/4000/6000	≥ 80	DC12V	120°	鋁/壓克力燈罩	SMD

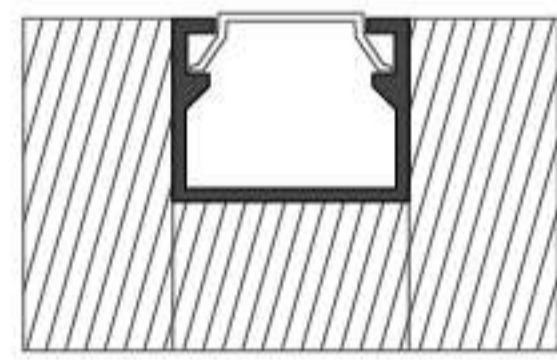
▲ 長度一米之規格



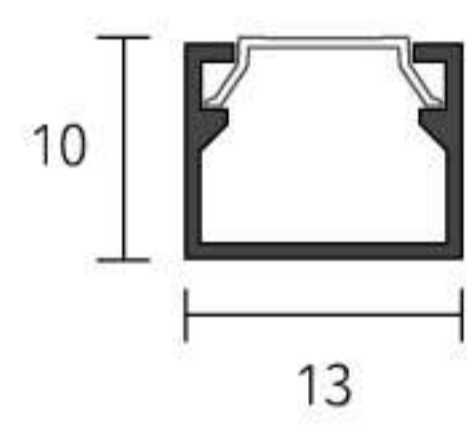
KS9-0657 銀色

mini線型燈

安裝方式
installation



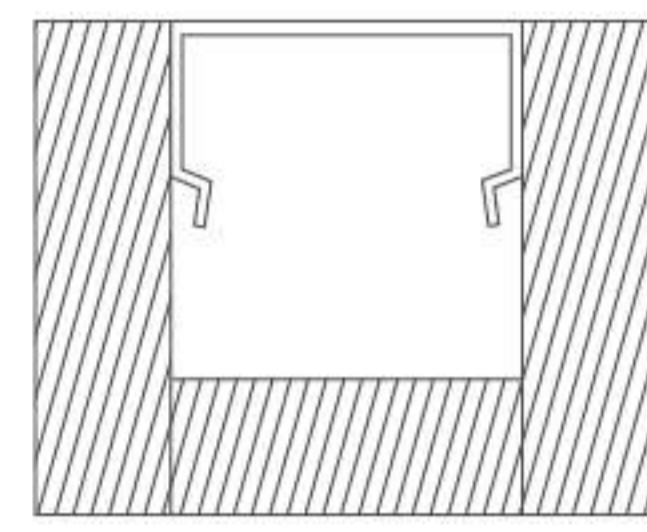
尺寸
Dimensions



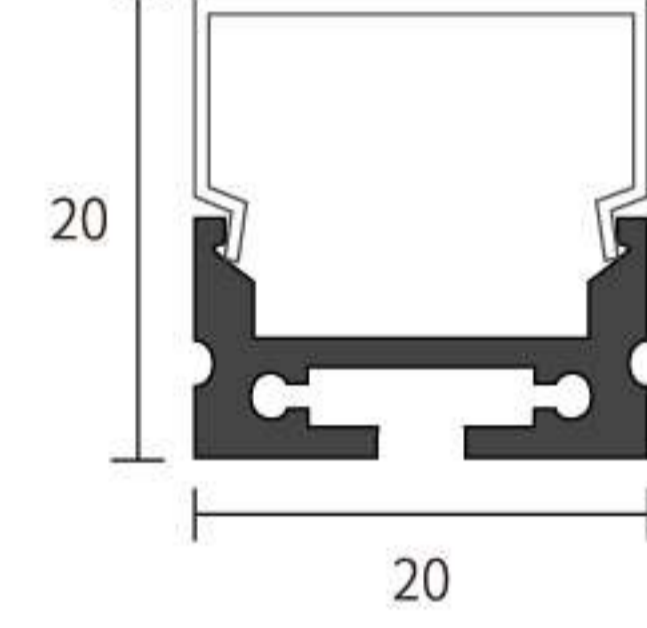
KS9-0658 銀色

三面發光線型燈

安裝方式
installation



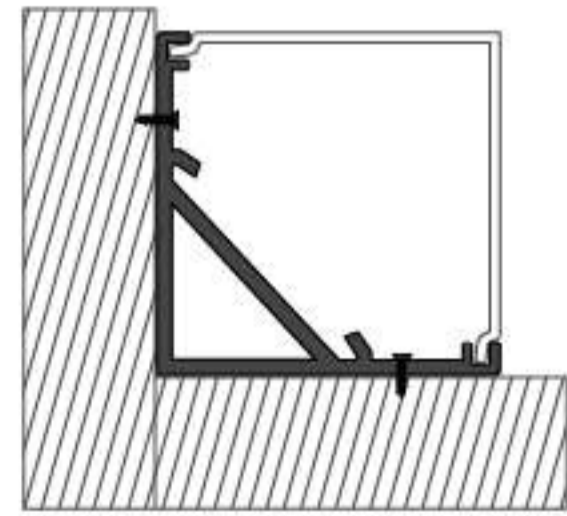
尺寸
Dimensions



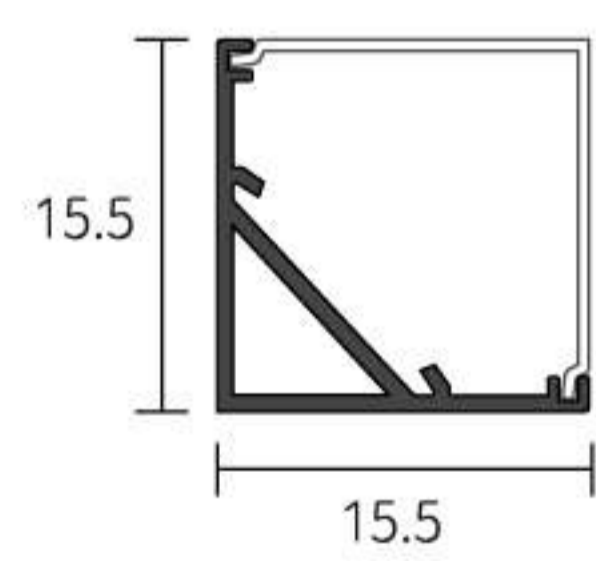
KS9-0668 銀色

雙面發光線型燈

安裝方式
installation



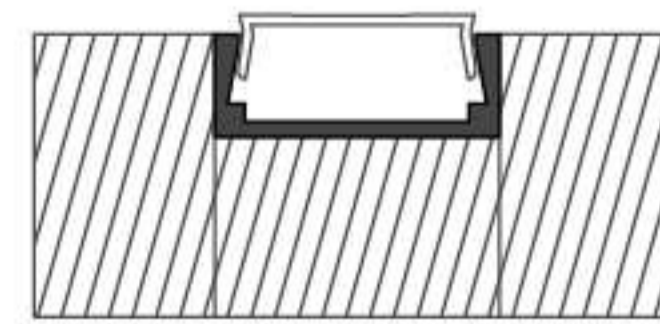
尺寸
Dimensions



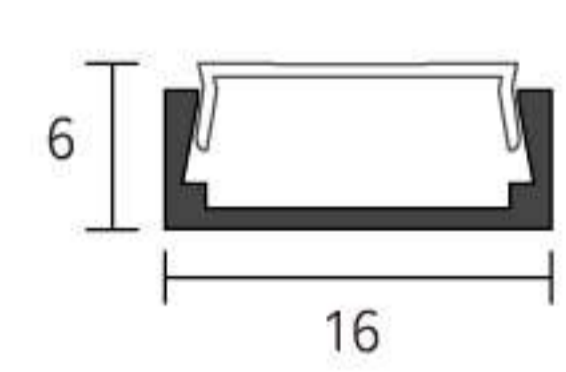
KS9-0670 銀色

單面發光線型燈

安裝方式
installation



尺寸
Dimensions



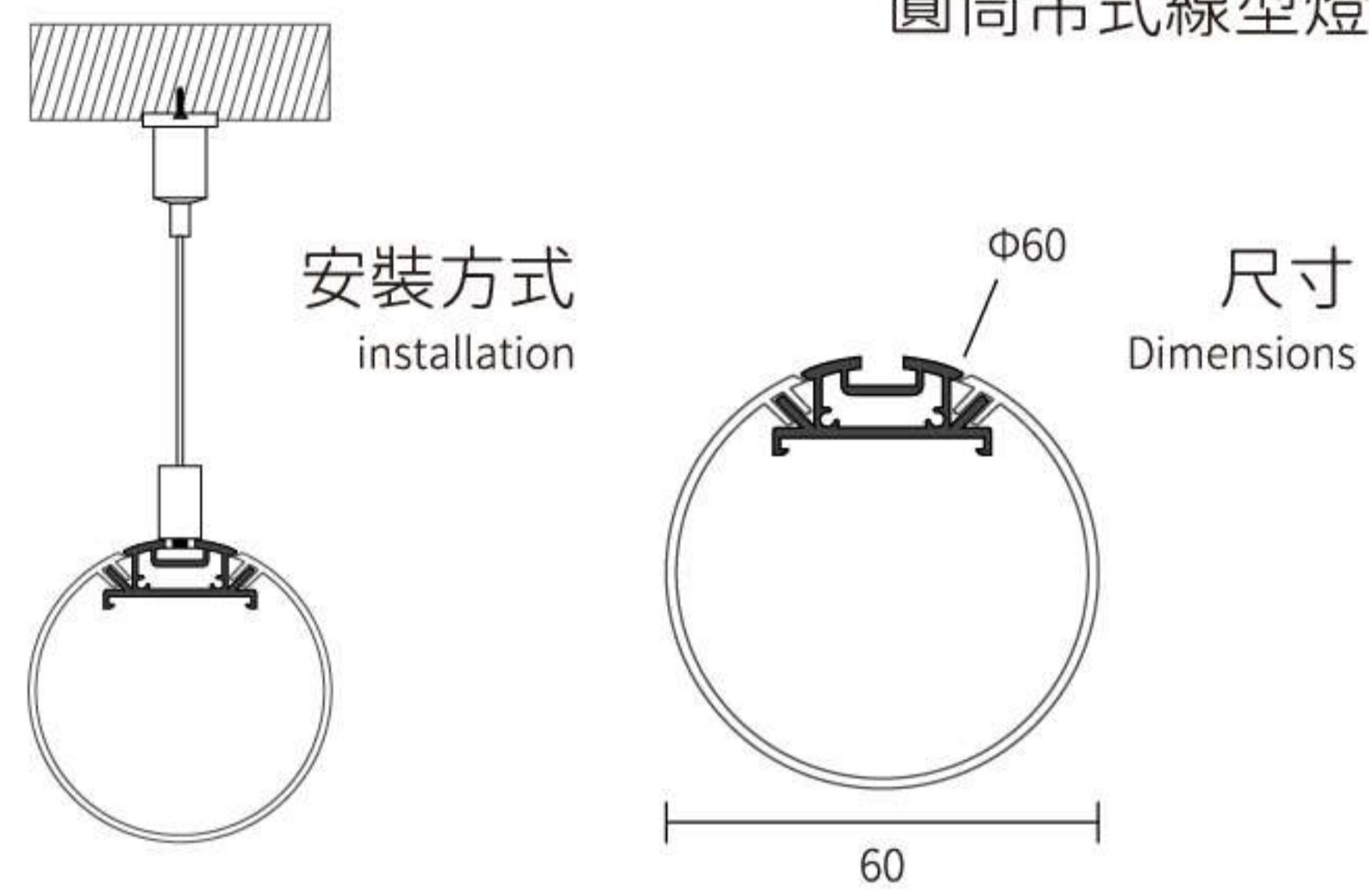
型號 Model	功率 Watts	光通量 Lumen	色溫 Color temperature	演色性 CRI	電壓 Voltage	光束角 Beam Angle	材質 Material	光源規格 Light Source
KS9-0657	12W	1500/1800/1800	3000/4000/6000	≥ 80	DC12V	120°	鋁/壓克力燈罩	SMD
KS9-0658	12W	1500/1800/1800	3000/4000/6000	≥ 80	DC12V	120°	鋁/壓克力燈罩	SMD
KS9-0668	12W	1500/1800/1800	3000/4000/6000	≥ 80	DC12V	90°	鋁/壓克力燈罩	SMD
KS9-0670	12W	1500/1800/1800	3000/4000/6000	≥ 80	DC12V	120°	鋁/壓克力燈罩	SMD

▲長度一米之規格



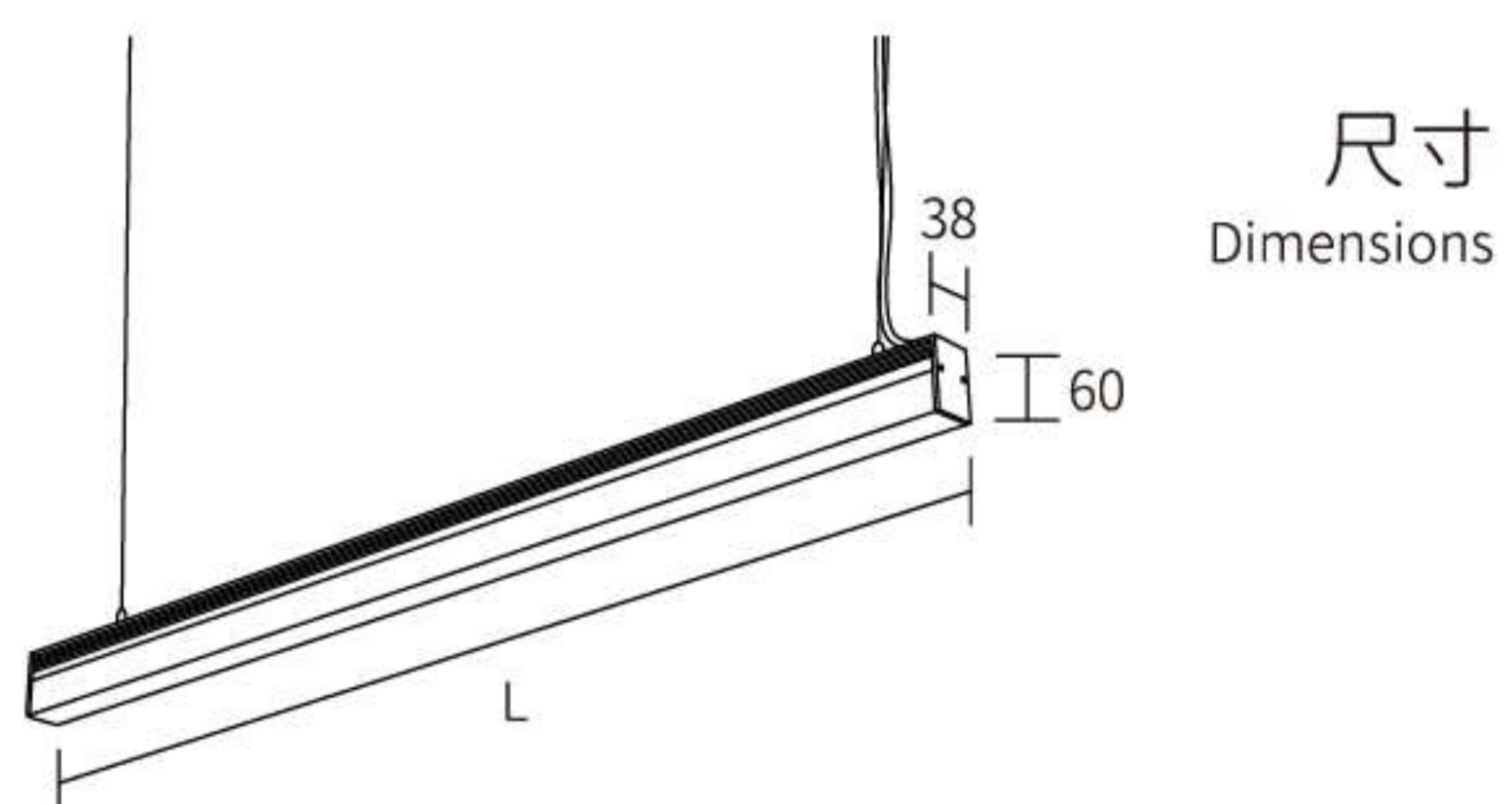
KS9-0667 銀色

圓筒吊式線型燈



KS9-0652 銀色

三面發光吊式線型燈



客製訂做裁切尺寸
須根據長度搭配變壓器(另計)

型號 Model	功率 Watts	光通量 Lumen	色溫 Color temperature	演色性 CRI	電壓 Voltage	光束角 Beam Angle	材質 Material	光源規格 Light Source
KS9-0667	12W	5625/6750/6750	3000/4000/6000	≥ 80	DC12V	300°	鋁/壓克力燈罩	SMD
KS9-0652	12W	1500/1800/1800	3000/4000/6000	≥ 80	DC12V	270°	鋁/壓克力燈罩	SMD

▲ 長度一米之規格

觸控開關



KL001 銀色 手掃感應開關

產品功能: 掃第一下亮燈, 再一下關燈

電壓: $12V \leq 60W$, $24V \leq 120W$

感應距離: 5cm

開孔尺寸: 10mm



▲ 另附有固定座



KL002 銀色 門控開關

產品功能: 開門亮燈, 關門關燈

電壓: $12V \leq 60W$, $24V \leq 120W$

感應距離: 5cm

開孔尺寸: 10mm



▲ 另附有固定座



KL003 銀色 人體感應開關

產品功能: 感應到人亮燈, 人離開感應範圍關燈

電壓: $12V \leq 60W$, $24V \leq 120W$

感應角度: 110度

感應延時: 30秒

感應距離: 3米

開孔尺寸: 12mm



KL004 銀色 觸碰開關

產品功能: 觸碰第一下亮燈, 再一下關燈

電壓: $12V \leq 60W$, $24V \leq 120W$

開孔尺寸: 17.5mm

可彎曲線條燈 ALUMINUM PROFILE

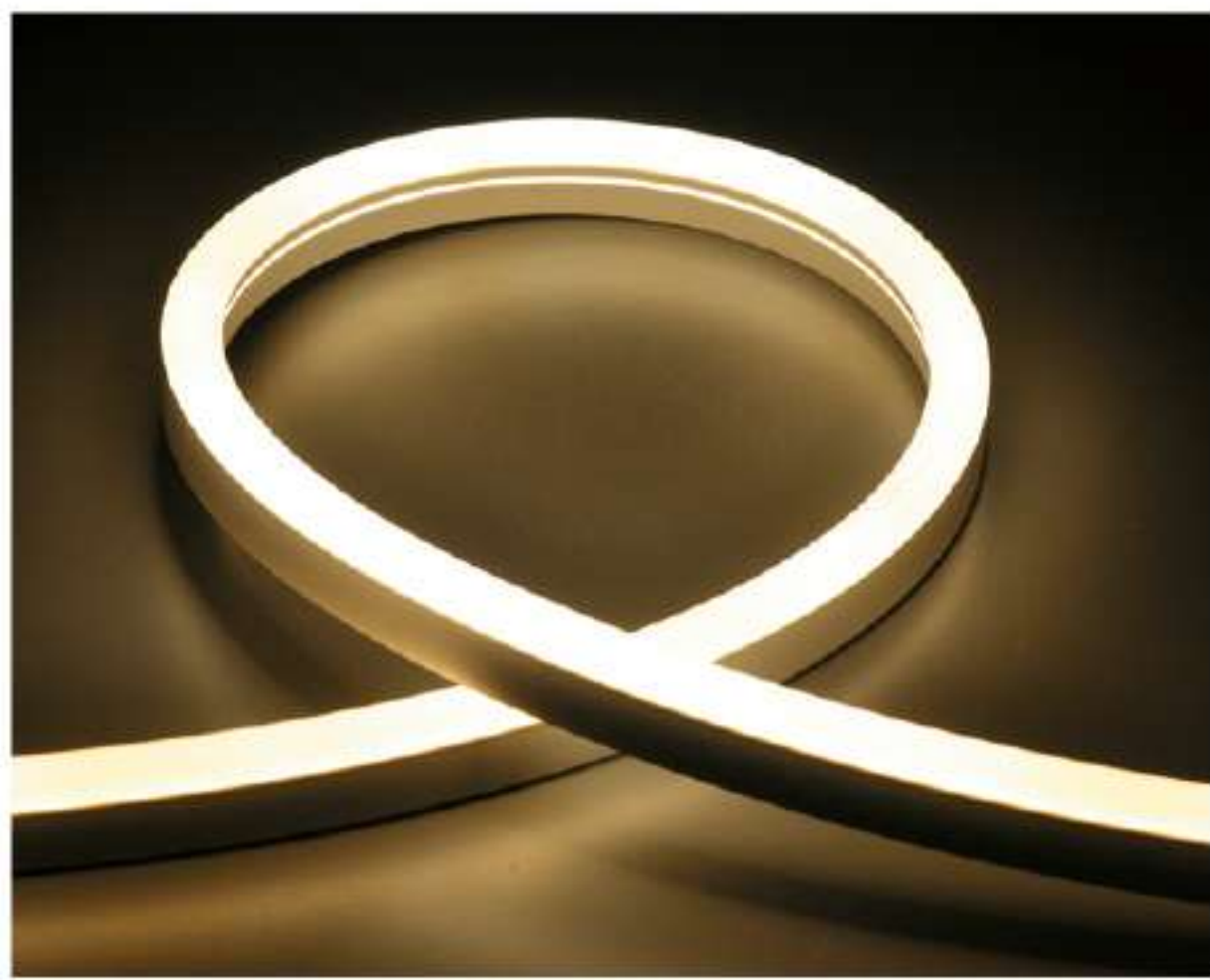
弧度流暢完美曲線

任意塑型無暗區

超高亮度180燈

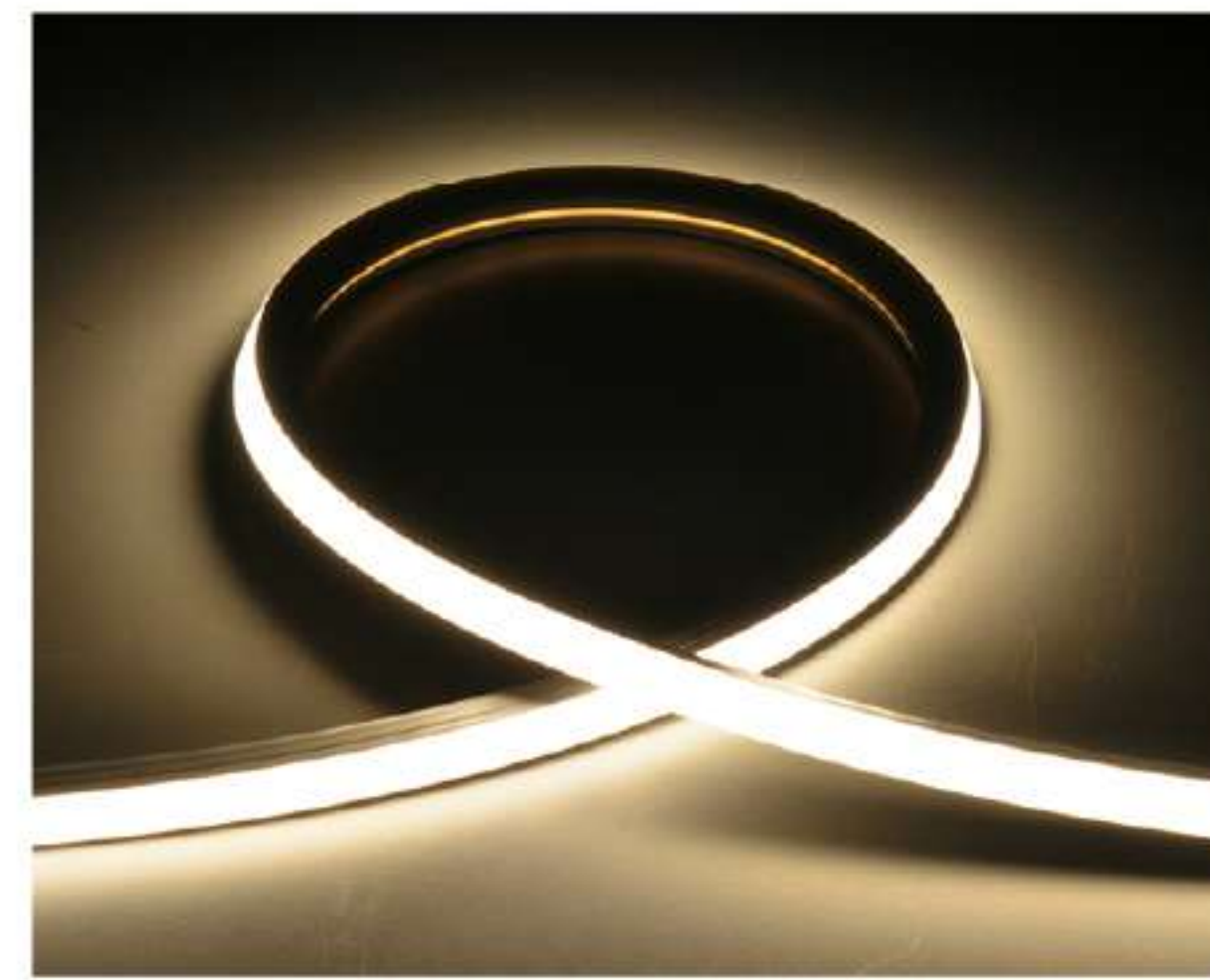
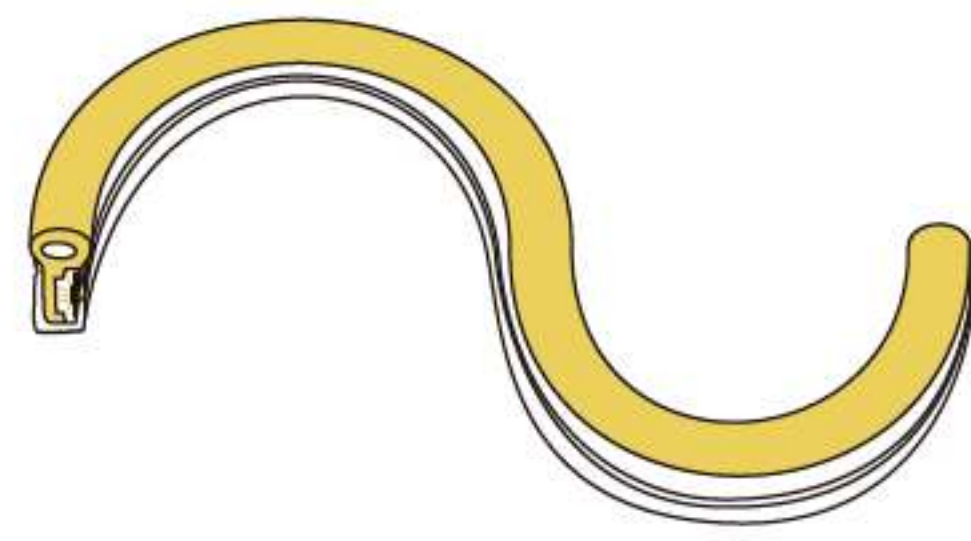
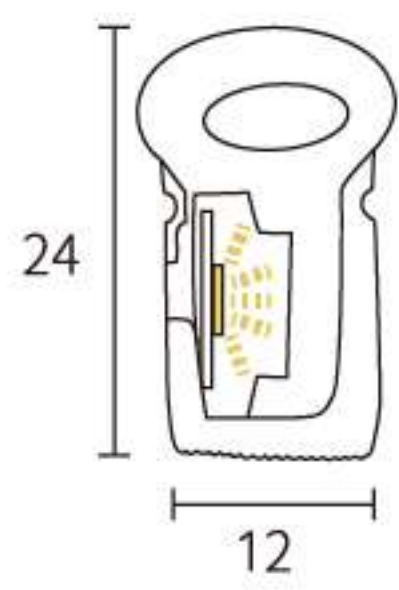
長度可訂製，最佳長度3-6米

可訂製防水型



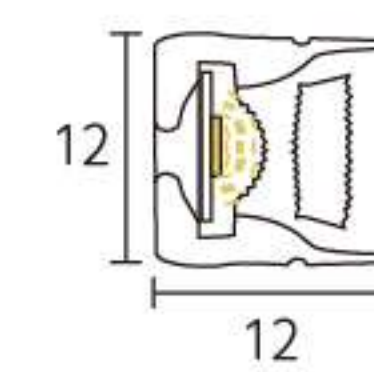
KD-060A 發光面與可彎曲方向

側發光



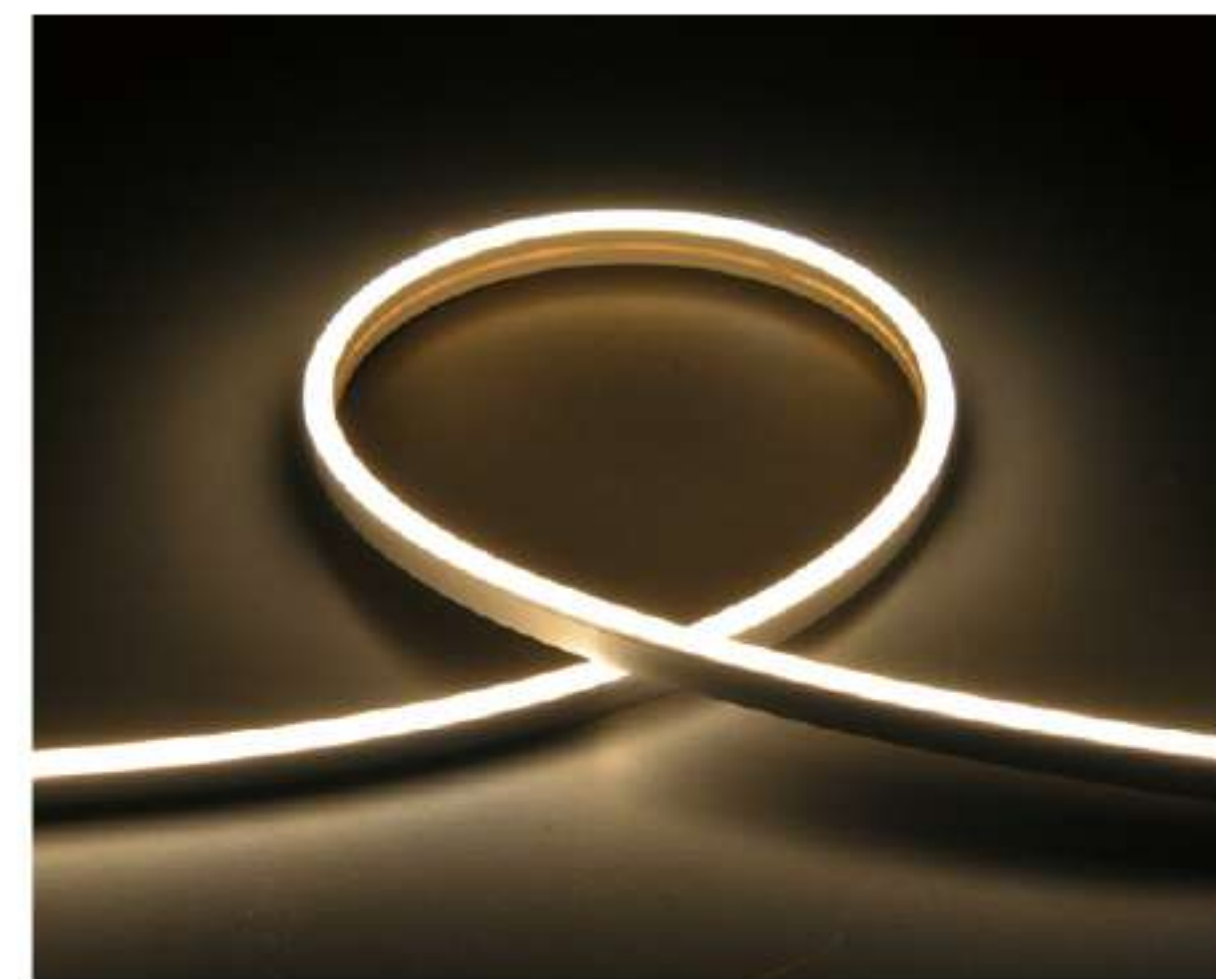
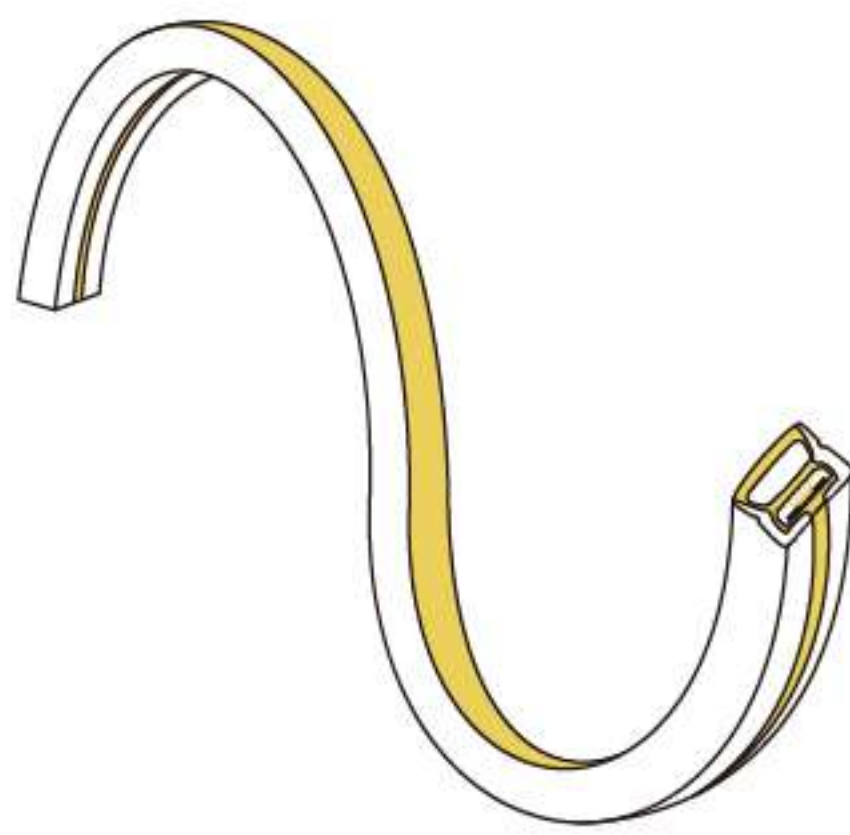
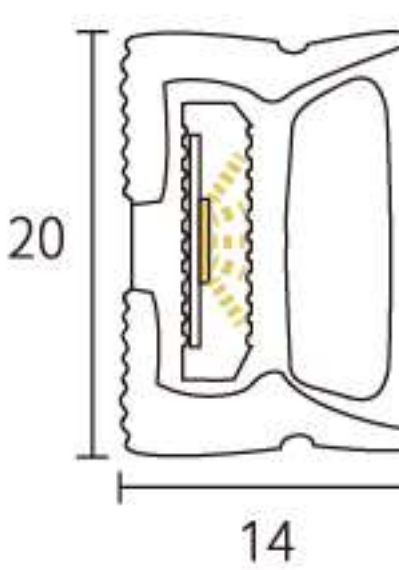
KD-060D 發光面與可彎曲方向

正發光



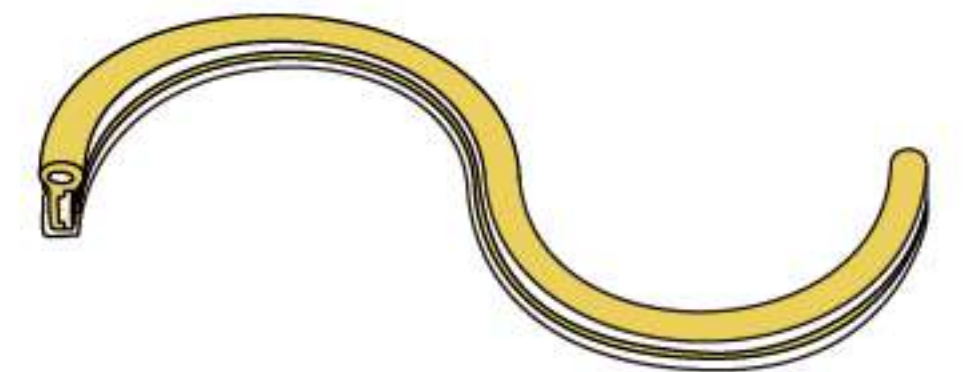
KD-060B

正發光



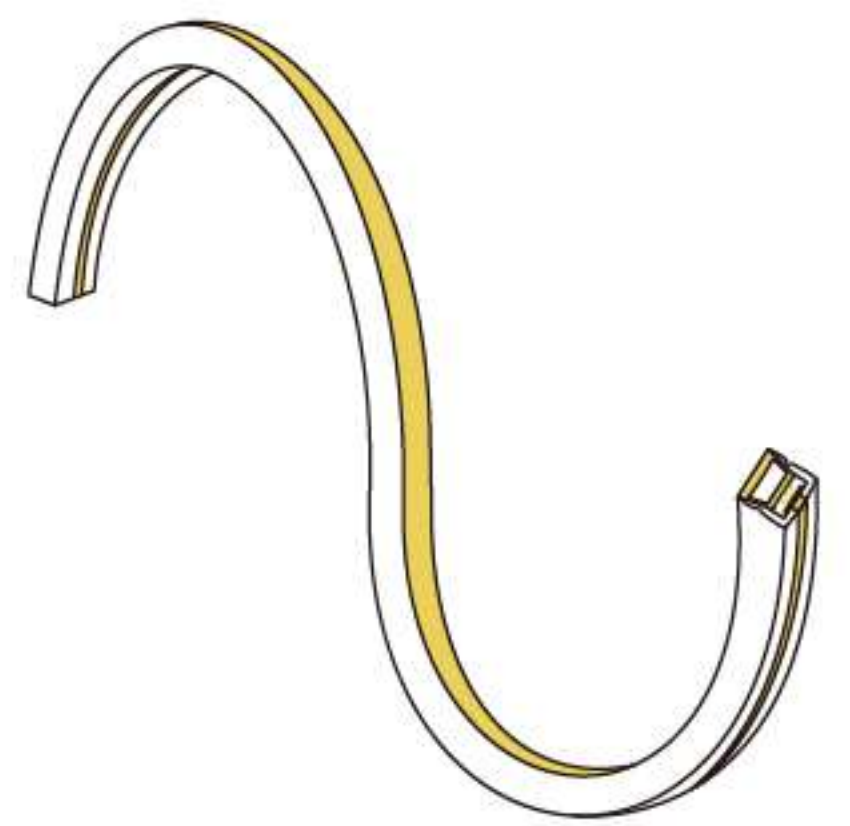
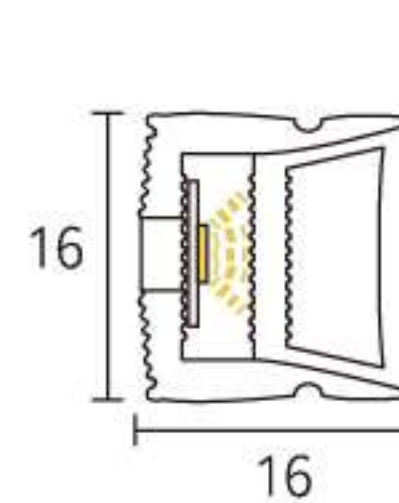
KD-060E

側發光



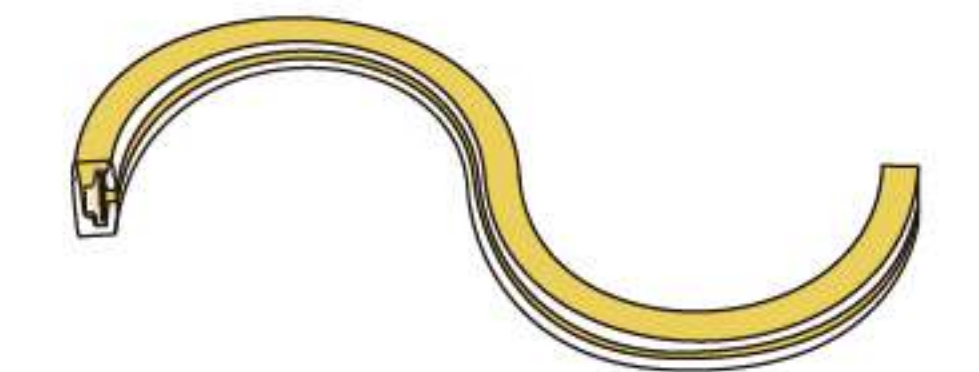
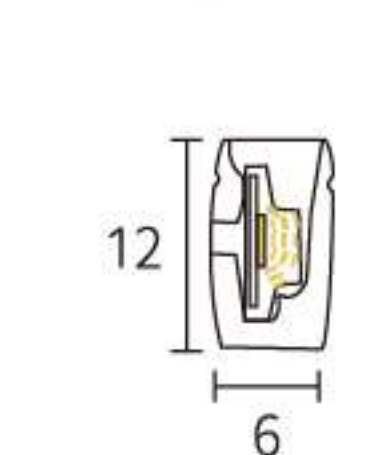
KD-060C

正發光



KD-060F

側發光



每米附兩個固定座，輔助施工雕塑造型
請順燈帶方向彎曲調整造型
勿扭轉且避免彎曲角度過大，以免燈帶毀損

型號 Model	功率 Watts	光通量 Lumen	色溫 Color temperature	演色性 CRI	電壓 Voltage	材質 Material	光源規格 Light Source
KD-060A	12W	1500/1800/1800	3000/4000/6000	≥ 80	DC12V	矽膠	SMD
KD-060B	12W	1500/1800/1800	3000/4000/6000	≥ 80	DC12V	矽膠	SMD
KD-060C	12W	1500/1800/1800	3000/4000/6000	≥ 80	DC12V	矽膠	SMD
KD-060D	12W	1500/1800/1800	3000/4000/6000	≥ 80	DC12V	矽膠	SMD
KD-060E	12W	1500/1800/1800	3000/4000/6000	≥ 80	DC12V	矽膠	SMD
KD-060F	12W	1500/1800/1800	3000/4000/6000	≥ 80	DC12V	矽膠	SMD

LED高天井燈

HIGH BAY

通過BSMI認證

採用高光效OSRAM晶片

通過IP66測試

四種外型，可依照需求挑選不同形式

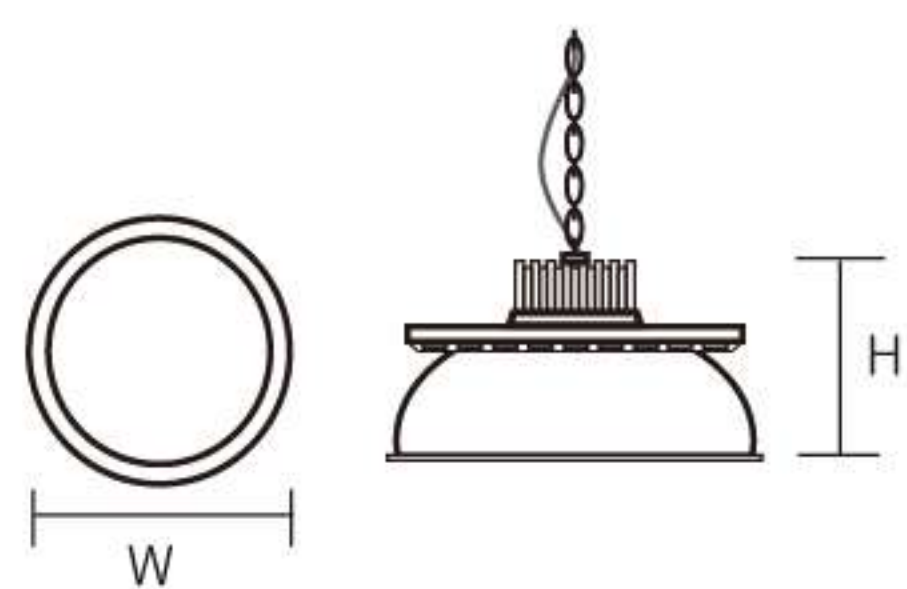
附90cm吊鍊，其他配件另計

可加長吊鍊長度，另計



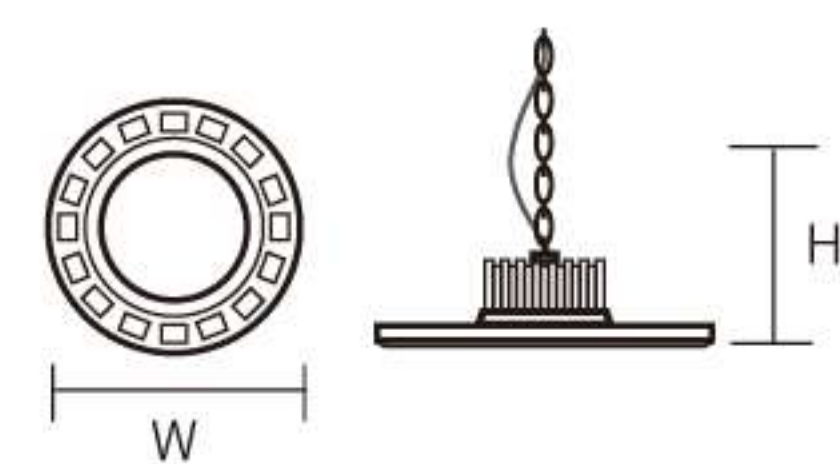
KS9-7010 黑+銀

100W : W305mm H275mm
150W : W380mm H290mm
200W : W455mm H295mm



KS9-7006 黑色

100W : W280mm H190mm
150W : W330mm H190mm
200W : W380mm H190mm



型號 Model	功率 Watts	光通量 Lumen	色溫 Color temperature	演色性 CRI	電壓 Voltage	光束角 Beam Angle	材質 Material	光源規格 Light Source
KS9-7010	100W	14000	5700	≥ 80	100-240V	100°	壓鑄鋁/鋁反光罩	OSRAM或同等品
	150W	21000	5700	≥ 80	100-240V	100°	壓鑄鋁/鋁反光罩	OSRAM或同等品
	200W	28000	5700	≥ 80	100-240V	100°	壓鑄鋁/鋁反光罩	OSRAM或同等品
KS9-7006	100W	14000	5700	≥ 80	100-240V	60°	壓鑄鋁	OSRAM或同等品
	150W	21000	5700	≥ 80	100-240V	60°	壓鑄鋁	OSRAM或同等品
	200W	28000	5700	≥ 80	100-240V	60°	壓鑄鋁	OSRAM或同等品

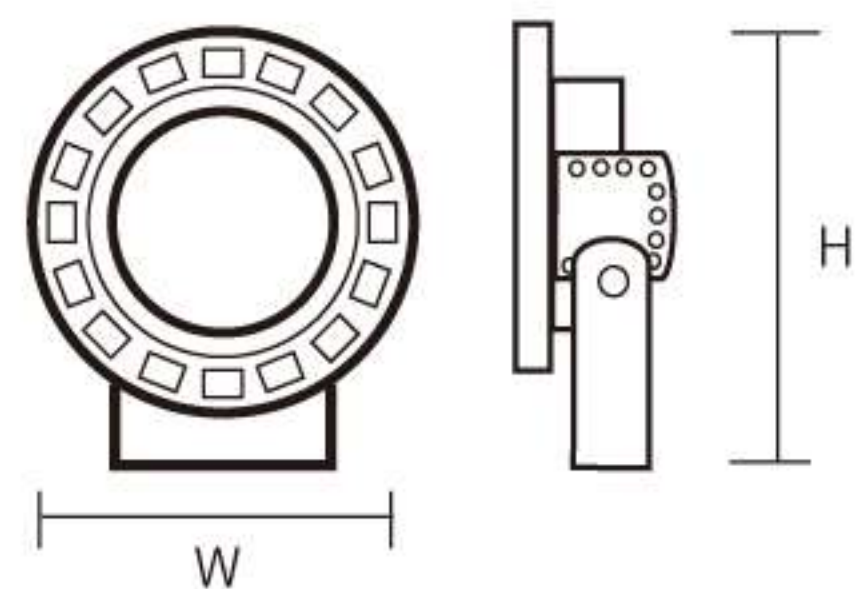
LED戶外投光燈

FLOOD LIGHT



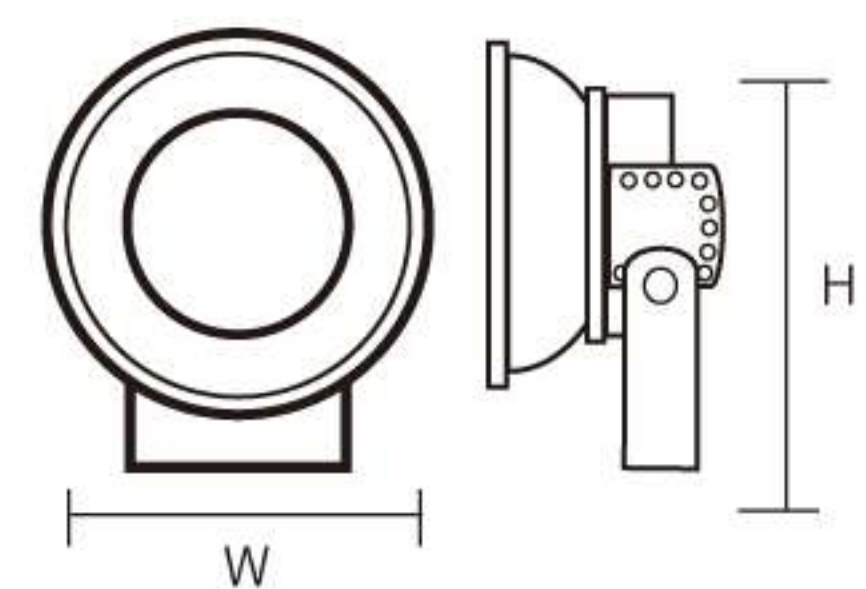
KS9-7611 黑色

100W : W280mm H220mm
150W : W330mm H220mm
200W : W380mm H220mm



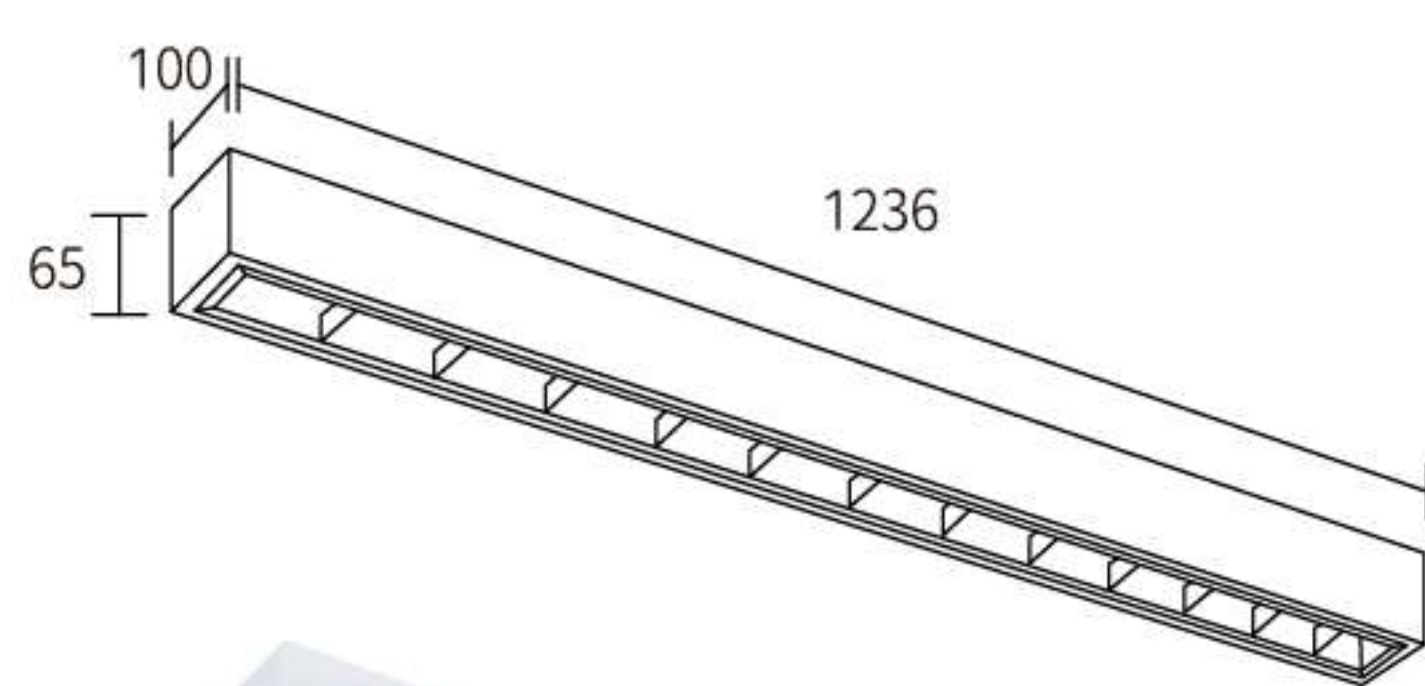
KS9-7612 黑+銀

100W : W305mm H305mm
150W : W380mm H320mm
200W : W455mm H325mm



型號 Model	功率 Watts	光通量 Lumen	色溫 Color temperature	演色性 CRI	電壓 Voltage	光束角 Beam Angle	材質 Material	光源規格 Light Source
KS9-7611	100W	14000	5700	≥ 80	100-240V	60°	壓鑄鋁	OSRAM或同等品
	150W	21000	5700	≥ 80	100-240V	60°	壓鑄鋁	OSRAM或同等品
	200W	28000	5700	≥ 80	100-240V	60°	壓鑄鋁	OSRAM或同等品
KS9-7612	100W	14000	5700	≥ 80	100-240V	100°	壓鑄鋁/鋁反光罩	OSRAM或同等品
	150W	21000	5700	≥ 80	100-240V	100°	壓鑄鋁/鋁反光罩	OSRAM或同等品
	200W	28000	5700	≥ 80	100-240V	100°	壓鑄鋁/鋁反光罩	OSRAM或同等品

燈管型燈具



KCD41N05 單管
黑色/白色

材質：鋼板烤漆/防眩格柵

光源：T8四尺燈管*1 (光源另計)



黑白兩色，設計好搭配

防眩格柵板減少眩光

適用LED燈管，光源更換方便(光源另計)

附吊線包，吸頂式、吊線式兩用

燈管型燈具



KCD42N05 雙管
黑色/白色

材質：鋼板烤漆/防眩格柵

光源：T8四尺燈管*2 (光源另計)

