



# 產品綜合型錄

## PRODUCTS CATALOG

台灣第一 經典工藝



官方網站



粉絲專頁

印刷日期：2022年8月15日



# 阿拉斯加浴室暖風乾燥機

— 晴天浴室 · 冬暖夏涼 —



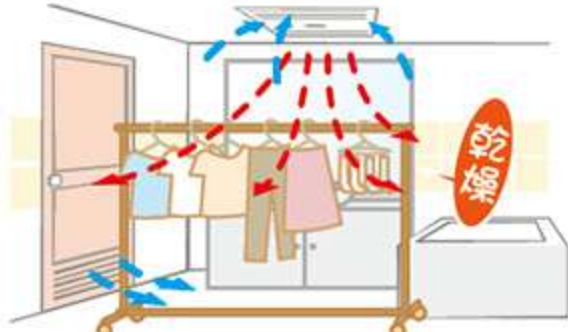
## 阿拉斯加浴室暖風乾燥機四大特點

### 浴室暖房



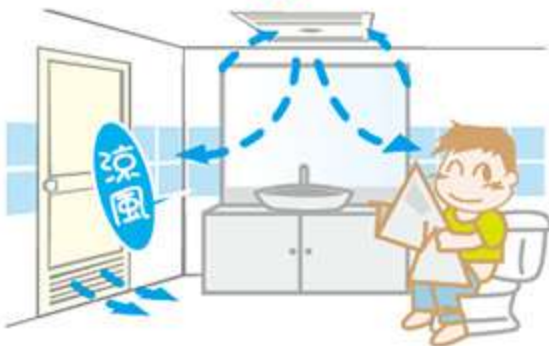
- \*\* 多段式暖房，可依氣溫高低選擇使用，最適合台灣多變的氣候。
- \*\* 提升冬天浴室溫度，照顧全家好健康。

### 浴室(衣物)乾燥



- \*\* 具有強力排風及暖風功能，可排除浴室內積存的濕氣，無窗戶的浴室一樣乾爽舒適。
- \*\* 陰天、雨天晾衣也沒煩惱，人性化的定時功能，可依衣服厚薄多寡來調整乾衣時間，方便又節能。如果趕時間，可嘗試使用涼風循環，既節能又能延長暖風機加熱器壽命。

### 涼風循環(省電乾衣模式)



- \*\* 無窗戶的浴室也能感受氣流韻動，在炎熱的天氣裡也可清爽使用浴廁。
- \*\* 也可選擇涼風來做浴室及衣物乾燥，可節省能源，又可收乾燥之功效。

### 浴室換氣



- \*\* 排出浴室內水蒸氣，霉味或異味，並可24小時連續換氣，隨時享受新鮮空氣。
- \*\* 依環境需求，有高速換氣與低速換氣兩種選擇。

## 浴室內溫昇測試實驗 模擬浴室：高260cm、長240cm、寬310cm，以1700W實際測試10分鐘

### 高溫暖房



浴室長240cm

### 中溫暖房



浴室長240cm



### 暖風機系列產品 警告注意事項

1. 本製品電壓區分為110V和220V，安裝前請確認使用電壓是否與產品的規格相符。
2. 須委託水電師父施工。
3. 所有的配電器材及施工，請依據中華民國電工法規之規定施工。
4. 必須使用單芯線 $\phi 1.6\text{mm} \sim \phi 2.0\text{mm}$ 電線規格。
5. 需加裝漏電斷路器。
6. 需確實加裝接地線。
7. 必須使用無熔絲開關(獨立迴路，不與其他電器共用)。
8. 依據消耗功率來選用無熔絲開關規格。

※暖風機安裝位置注意事項：主機請勿裝設於浴缸或淋浴區的上方，建議裝設於消費者最常使用之區域（例：更衣區）

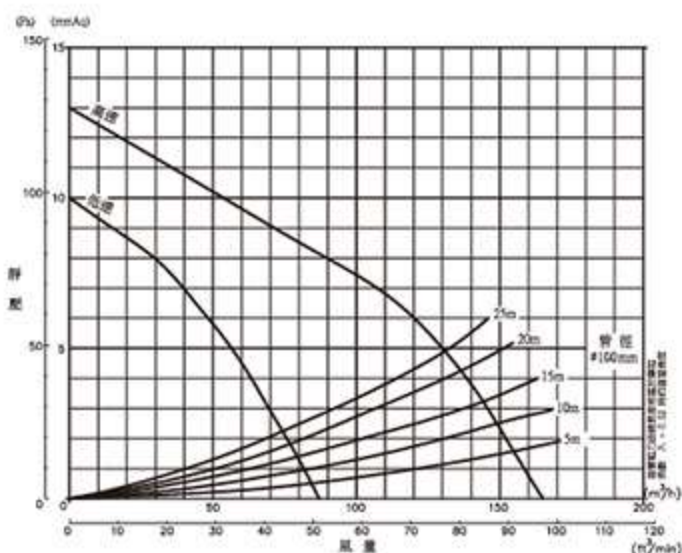


PTC系列

## 968SKP 線控

1400 W (110V)  
1700 W (220V)  
牌價：NT\$ 28600 元

### ●換氣靜壓風量曲線表

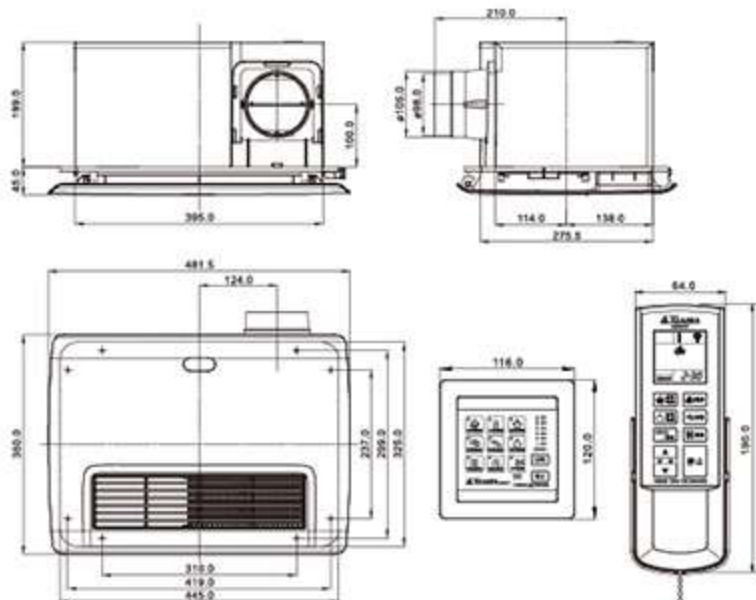


PTC系列

## 968SRP 遙控

1400 W (110V)  
1700 W (220V)  
牌價：NT\$ 32000 元

### ●產品尺寸圖(單位：mm)



### ●功能規格表

功能名稱	循環最大風量 (m³/h)	最大靜壓室內 (mmAq)	噪音 (dBA)	換氣最大風量 (m³/h)	最大靜壓室外 (mmAq)	馬達消耗 (W)		電熱消耗 (W)	
						循環馬達	換氣馬達	110 V	220 V
高溫暖房	160	11.2	45	20 (間歇)	—	19	14	1400	1700
中溫暖房	120	9.1	38	20 (間歇)	—	15	14	1400	1700
暖房乾燥	160	11.2	45	85	10.2	19	14	1400	1700
省電乾燥	160	11.2	45	160	13	19	19	—	—
高速涼風	160	11.2	45	85	10.2	19	14	—	—
低速涼風	120	9.1	38	85	10.2	15	14	—	—
高速換氣	—	—	42	160	13	—	19	—	—
低速換氣	—	—	30	85	10.2	—	14	—	—
24Hr換氣	—	—	30	85	10.2	—	14	—	—
安裝尺寸	400 X 280 X 200mm			出風口尺寸	Ø100mm (Ø4")	重量		7.4kg	
使用電源	110 V 60 Hz 及 220 V 60 Hz			TIMER(定時)	968SKP 最大8小時、968SRP 最大12小時				

※噪音值是在靜音室機體正下方1m距離測得數值，在實際條件下由於受環境影響，噪音值會大於所標的數值。  
※噪音值是在機外靜壓為0mmAq時的測試值。安裝時由於靜壓(管損)的增加，噪音值會升高。

## 968SKP / 968SRP 功能特色

- **5合1功能**  
暖房、乾燥、涼風、換氣、異味阻斷(另購選配)，功能5合1使用最方便。
- **異味阻斷**  
可外加(另購選配)具有100%防異味及煙味倒灌之電動逆止閥。
- **雙馬達設計**  
暖房、換氣雙培林馬達設計，換氣效果佳，恆久運轉。
- **安全第一**  
5重安全防護，使用最安心。
- **智慧宅 / 手機APP智慧遠端控制 (2種模式須擇一無法併用)**  
外加RS-485Modbus通訊介面(另購選配)，可進行2種智慧控制：  
1.智慧宅系統：可整合時下建商最熱門的AI智慧宅中控系統，全面體驗智慧新生活。  
2.APP智控：客戶可自行利用手機APP程式進行遠程智慧控制。

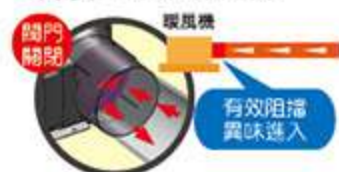


**AR-3 Wi-Fi控制模組**  
(適用968SKP/SRP)  
■牌價：NT\$ 1650 元

用於遠程操控浴室暖風乾燥機，採用RS-485通訊介面，透過行動裝置安裝ALASKA X 奧創智慧APP，便可全面實現智慧衛浴新體驗。



**AB-401 異味阻斷電動逆止閥-氣密型**  
(適用968SKP/SRP)  
■牌價：NT\$ 1650 元



1. 雙馬達設計：循環、換氣單獨馬達；兩段風速設計。
2. 多翼渦輪式扇葉，葉片尺寸：循環15 cm，換氣15 cm。
3. 採用雙絕緣 PTC 陶瓷電阻發熱器，並具備雙層溫度保護裝置。

4. 本體採用以鍍鋅鋼板包覆高強度不易龜裂之ABS塑膠材質。
5. 中文繁體控制面板。
6. 濾網採兩側方向插入安裝設計。



台灣精品 2017



968SKN  
線控控制面板



台灣精品 2017



968SRN  
遙控控制面板

碳素燈管系列

**968SKN** 線控

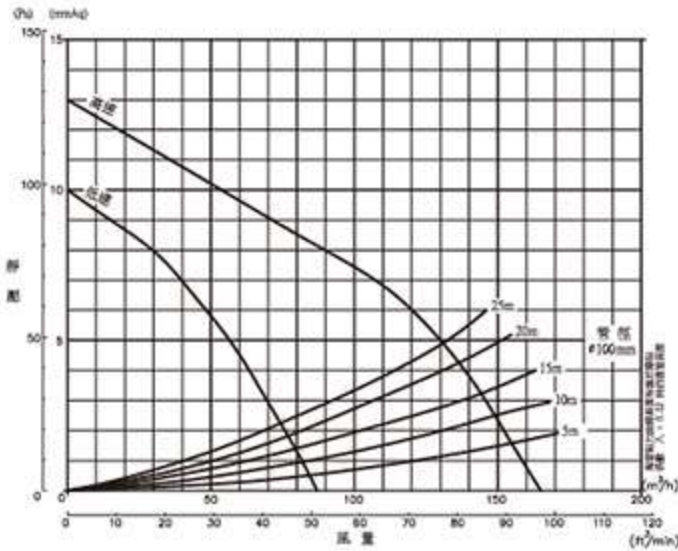
1500 W ( 110 V / 220 V )  
牌價：NT\$ 32000 元

碳素燈管系列

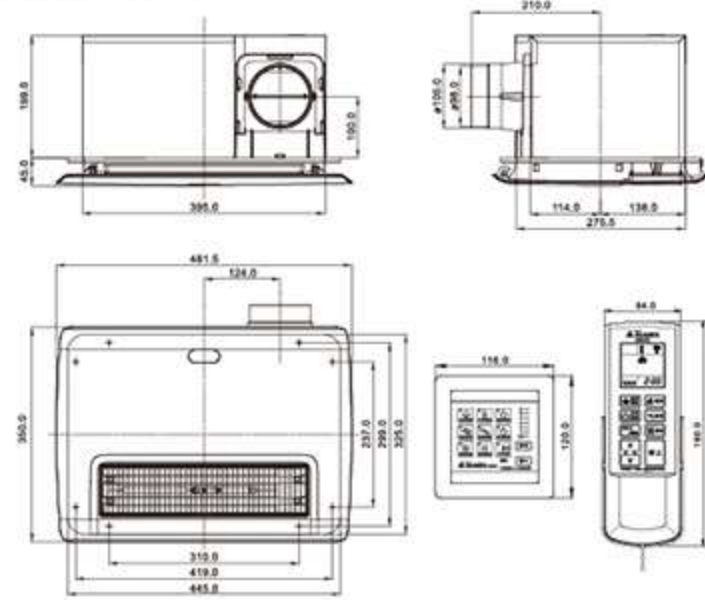
**968SRN** 遙控

1500 W ( 110 V / 220 V )  
牌價：NT\$ 36000 元

●換氣靜壓風量曲線表



●產品尺寸圖 (單位：mm)



●功能規格表

功能名稱	循環最大風量 (m³/h)	最大靜壓室內 (mmAq)	噪音 (dBA)	換氣最大風量 (m³/h)	最大靜壓室外 (mmAq)	馬達消耗 (W)		電熱消耗 (W)	
						循環馬達	換氣馬達	110 V	220 V
高溫暖房	160	11	49	20 (間歇)	—	19	14	1500	1500
中溫暖房	120	9	42	20 (間歇)	—	15	14	1500	1500
暖房乾燥	160	11	49	85	10.2	19	14	1500	1500
省電乾燥	160	11	49	160	13	19	19	—	—
高速涼風	160	11	49	85	10.2	19	14	—	—
低速涼風	120	9	42	85	10.2	15	14	—	—
高速換氣	—	—	42	160	13	—	19	—	—
低速換氣	—	—	30	85	10.2	—	14	—	—
24H換氣	—	—	30	85	10.2	—	14	—	—
安裝尺寸	400 X 280 X 200mm			出風口尺寸	Ø100mm (Ø4")	重量		7.2kg	
使用電源	110 V 60 Hz 及 220 V 60 Hz			TIMER(定時)	968SKN 最大8小時、968SRN 最大12小時				

※噪音值是在靜音室機體正下方1m距離測得數值，在實際條件下由於受環境影響，噪音值會大於所標的數值。  
※噪音值是在機外靜壓為0mmAq時的測試值。安裝時由於靜壓(管損)的增加，噪音值會升高。

**968SKN / 968SRN 功能特色**

- **5合1功能**  
暖房、乾燥、涼風、換氣、異味阻斷(另購選配)，功能 5 合 1 使用最方便。
- **異味阻斷**  
可外加(另購選配)具有100%防異味及煙味倒灌之電動逆止閥。
- **雙馬達設計**  
暖房、換氣雙培林馬達設計，換氣效果佳，恆久運轉。
- **安全第一**  
5重安全防護，使用最安心。
- **智慧宅 / 手機APP智慧遠端控制 (2種模式須擇一無法併用)**  
外加RS-485Modbus通訊介面(另購選配)，可進行 2 種智慧控制：  
1.智慧宅系統：可整合時下建商最熱門的AI智慧宅中控系統，全面體驗智慧新生活。  
2.APP智控：客戶可自行利用手機APP程式進行遠程智慧控制。



**AR-3 Wi-Fi控制模組**  
(適用968SKN/SRN)

■牌價：NT\$ 1650 元

用於遠程操控浴室暖風乾燥機，採用RS-485通訊界面，透過行動裝置安裝ALASKA X 奧創智慧APP，便可全面實現智慧衛浴新體驗。



**AB-401 異味阻斷電動逆止閥-氣密型**  
(適用968SKN/SRN)

■牌價：NT\$ 1650 元



1. 雙馬達設計：循環、換氣單獨馬達；兩段風速設計。
2. 多翼渦輪式扇葉，葉片尺寸：循環15 cm，換氣15 cm。
3. 採用碳素纖維遠紅外線發熱器，並具備三層溫度保護裝置。

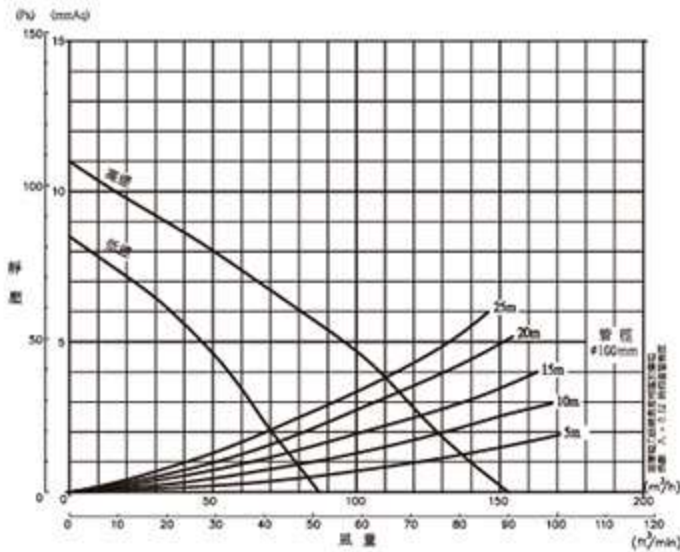
4. 本體採用以鍍鋅鋼板包覆高強度不易龜裂之ABS塑膠材質。
5. 中文繁體控制面板。
6. 濾網採兩側方向插入安裝設計。



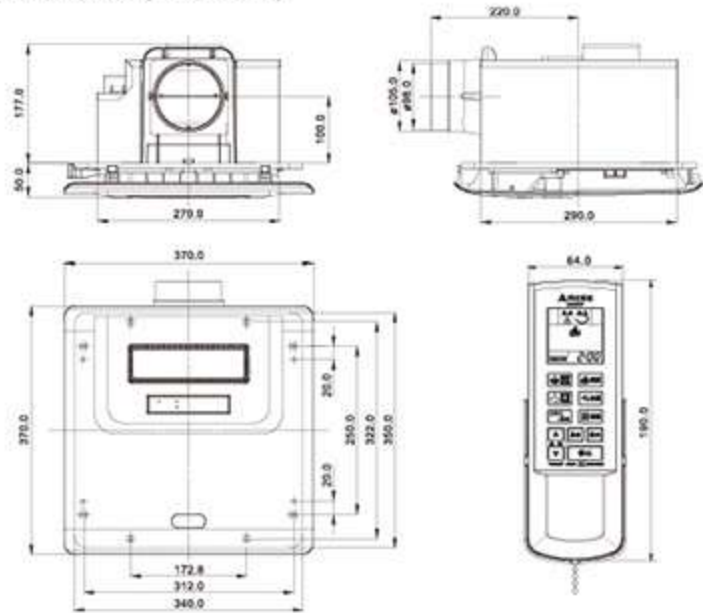
PTC系列  
**300SRP** 遙控

1400 W ( 110V )  
1700 W ( 220V )  
牌價：NT\$ 28000 元

●換氣靜壓風量曲線表



●產品尺寸圖 (單位：mm)



●功能規格表

功能名稱	循環最大風量 (m³/h)	最大靜壓室內 (mmAq)	噪音 (dBA)	換氣最大風量 (m³/h)	最大靜壓室外 (mmAq)	馬達消耗 (W)	電熱消耗 (W)	
							110 V	220 V
暖房 (強)	160	10	48	15	—	27	1400	1700
暖房 (弱)	120	9	44	15	—	23	1400	1700
暖房乾燥	135	10	46	55	—	28	1400	1700
省電乾燥	135	10	46	55	—	28	—	—
涼風 (強)	160	10	48	15	—	27	—	—
涼風 (弱)	120	9	44	15	—	23	—	—
換氣 (強)	—	—	42	160	11.5	25	—	—
換氣 (弱)	—	—	34	85	9	13	—	—
24Hr換氣	—	—	34	85	9	13	—	—
安裝尺寸	300 X 300 X 180 mm			出風口尺寸	Ø100mm (Ø4")		重量	5.5kg
使用電源	110 V 60 Hz 及 220 V 60 Hz			TIMER(定時)	最大12小時			

※噪音值是在靜音室機體正下方1m距離測得數值，在實際條件下由於受環境影響，噪音值會大於所標的數值。  
※噪音值是在機外靜壓為0mmAq時的測試值。安裝時由於靜壓(管損)的增加，噪音值會升高。

**300SRP 功能特色**

- **5合1功能**  
暖房、乾燥、涼風、換氣、異味阻斷，功能5合1使用最方便。
- **異味阻斷**  
具有100%防異味及煙味倒灌之電動逆止閥。
- **便利的風向與風域調整**  
機體出風口有集中和擴散兩種風域選擇，出風方向也有五種角度可調整，並可使用自動循環模式。
- **創新結構設計**  
單馬達設計，大幅縮小主機體積，更有多項簡便設計。
- **安全第一**  
5重安全防護，使用最安心。
- **智慧宅控制設計**  
可加裝RS-485Modbus通訊介面(選購配備，批量訂購)，便可整合於時下最熱門的智慧宅系統中，不管在家或是出門在外皆可輕鬆掌握，讓生活更加舒適安全。



**WH-01 窗型安裝固定座 (適用 300SRP)**  
■牌價：NT\$ 3200 元

除了安裝於天花板外，透過WH-01更可將暖風機設置於浴室窗戶，WH-01通過IPX3和鹽霧測試，防水防腐蝕。可以完全保護機身，避免風吹日曬雨淋。



安裝於浴室窗戶

1. 單馬達兩段風速設計。
2. 多翼渦輪式扇葉，葉片尺寸：15 cm。
3. 採用3支雙絕緣 PTC 陶瓷電阻發熱器，並具備雙層溫度保護裝置。
4. 本體採用以鍍鋅鋼板包覆高強度不易龜裂之ABS塑膠材質。
5. 中文繁體控制面板。
6. 濾網採兩側方向插入安裝設計。

100%  
台灣製造



PTC系列

**300BKP豪華型** 線控

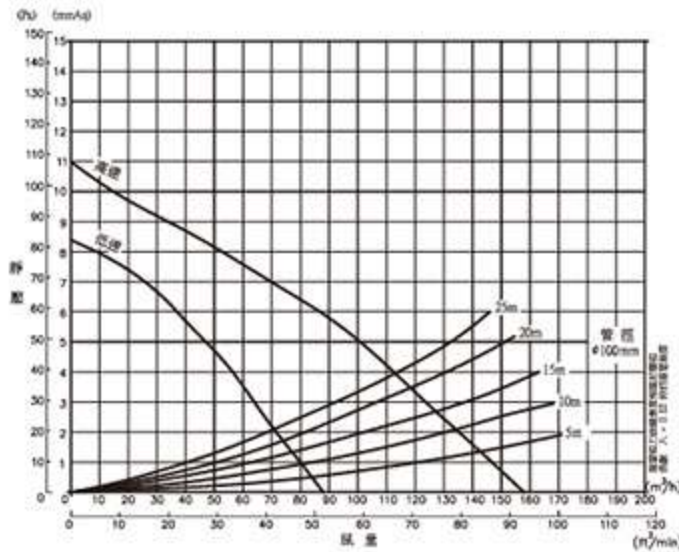
1400 W ( 110V )  
1700 W ( 220V )  
牌價：NT\$ 19800 元

PTC系列

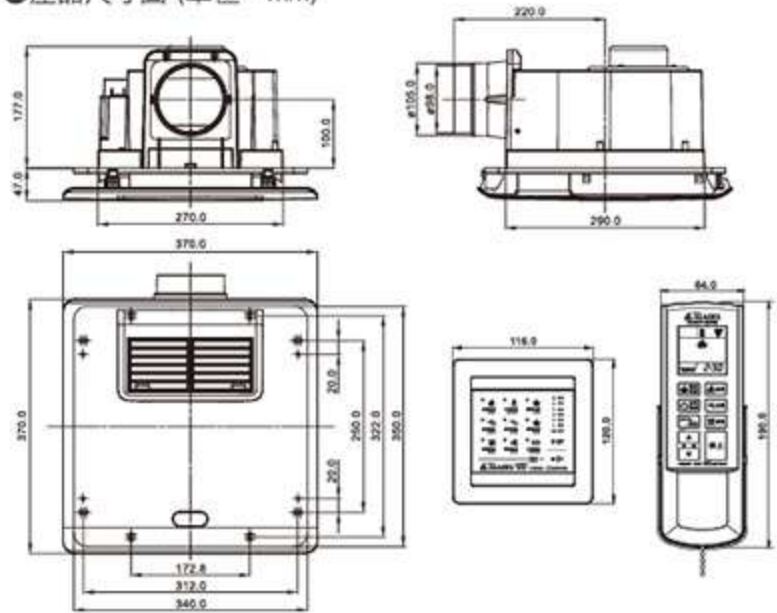
**300BRP豪華型** 遙控

1400 W ( 110V )  
1700 W ( 220V )  
牌價：NT\$ 20900 元

●換氣靜壓風量曲線表



●產品尺寸圖 (單位：mm)



●功能規格表

功能名稱	循環最大風量 (m³/h)	最大靜壓室內 (mmAq)	噪音 (dBA)	換氣最大風量 (m³/h)	最大靜壓室外 (mmAq)	馬達消耗 (W)	電熱消耗 (W)	
							110 V	220 V
暖房 (強)	150	10	48	15	—	27	1400	1700
暖房 (弱)	120	9	44	15	—	23	1400	1700
暖房乾燥	135	10	46	55	—	28	1400	1700
省電乾燥	135	10	46	55	—	28	—	—
涼風 (強)	150	10	48	15	—	27	—	—
涼風 (弱)	120	9	44	15	—	23	—	—
換氣 (強)	—	—	42	160	11.5	25	—	—
換氣 (弱)	—	—	34	85	9	13	—	—
24Hr換氣	—	—	34	85	9	13	—	—
預先設定為24小時，可連續30天								
安裝尺寸	300 X 300 X 180 mm			出風口尺寸	Ø100mm (Ø4")		重量	5.3kg
使用電源	110 V 60 Hz 及 220 V 60 Hz			TIMER(定時)	300BKP豪華型 最大8小時、300BRP豪華型 最大12小時			

※噪音值是在靜音室機體正下方1m距離測得數值，在實際條件下由於受環境影響，噪音值會大於所標的數值。  
※噪音值是在機外靜壓為0mmAq時的測試值。安裝時由於靜壓(管損)的增加，噪音值會升高。

**300BKP豪華型 / 300BRP豪華型 功能特色**

- **5合1功能**  
暖房、乾燥、涼風、換氣、異味阻斷，功能5合1使用最方便。
- **異味阻斷**  
具有100%防異味及煙味倒灌之電動逆止閥。
- **24Hr換氣定時模式**  
預先設定為24小時，最多可設定30天，新鮮空氣不間斷。
- **創新結構設計**  
單馬達設計，大幅縮小主機體積，更有多項簡便設計。
- **安全第一**  
5重安全防護，使用最安心。
- **智慧宅控制設計**  
可加裝RS-485Modbus通訊介面(選購配備，批量訂購)，便可整合於時下最熱門的智慧宅系統中，不管在家或是出門在外皆可輕鬆掌握，讓生活更加舒適安全。



**WH-01 窗型安裝固定座 (適用 300BRP豪華型)**  
■牌價：NT\$ 3200 元

除了安裝於天花板外，透過WH-01更可將暖風機設置於浴室窗戶，WH-01通過IPX3和鹽霧測試，防水防腐蝕。可以完全保護機身，避免風吹日曬雨淋。



安裝於浴室窗戶

窗型安裝固定座 + 300BRP浴室暖風機

- 單馬達兩段風速設計。
- 多翼渦輪式扇葉，葉片尺寸：15 cm。
- 採用3支雙絕緣 PTC 陶瓷電阻發熱器，並具備雙層溫度保護裝置。
- 本體採用以鍍鋅鋼板包覆高強度不易龜裂之ABS塑膠材質。
- 中文繁體控制面板。
- 濾網採兩側方向插入安裝設計。

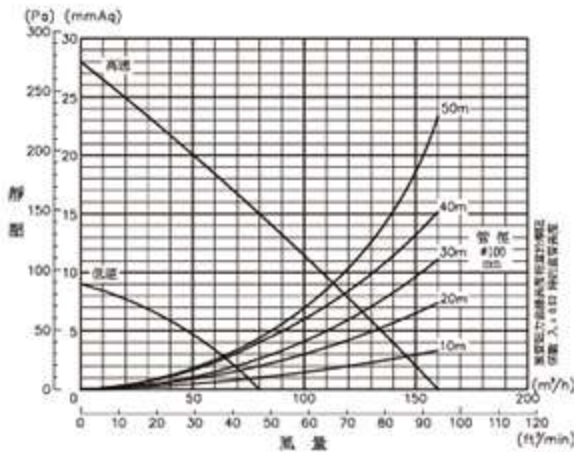


碳素燈管系列  
**單吸式** 遙控  
RS-518 / 1350 W  
牌價：NT\$ 40000 元  
RS-528 / 2250 W  
大浴室專用  
牌價：NT\$ 42000 元

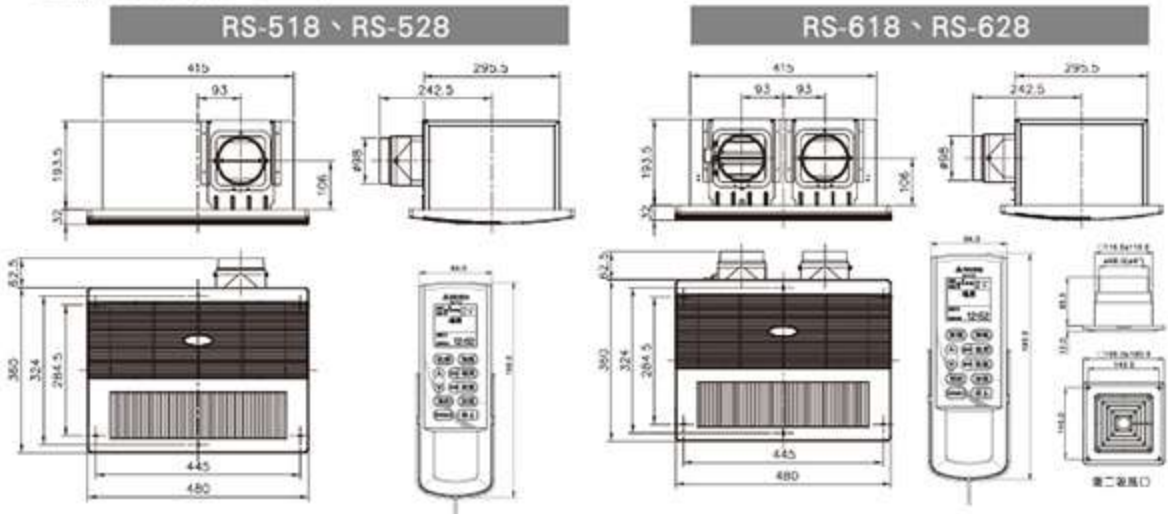


乾濕分離式設計  
碳素燈管系列  
**雙吸式** 遙控  
RS-618 / 1350 W  
牌價：NT\$ 44000 元  
RS-628 / 2250 W  
大浴室專用  
牌價：NT\$ 46000 元

●換氣靜壓風量曲線表



●產品尺寸圖 (單位：mm)



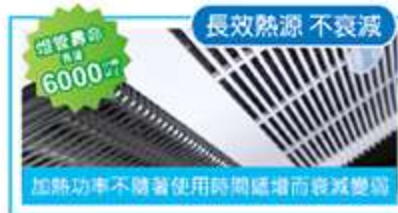
●功能規格表

功能名稱	循環最大風量 (m³/h)	最大靜壓室內 (mmAq)	噪音 (dBA)	換氣最大風量 (m³/h)	最大靜壓室外 (mmAq)	馬達消耗 (W)		電熱消耗 (W)	
						循環馬達	換氣馬達	RS-518 RS-618	RS-528 RS-628
預熱	160	28	50	—	—	35	—	1350	2250
乾燥	160	28	50	160	28	35	35	1350	2250
				80	9	35	25		
暖房	120	21	42	—	—	25	—	1350	2250
								900	1500
								450	750
暖房換氣	120	21	42	40	5	25	12	1350	2250
								900	1500
								450	750
換氣	—	—	42	160	28	—	35	—	—
				80	9	—	25	—	—
連續換氣	—	—	34	80	9	—	25	—	—
涼風	160	28	50	160	28	35	35	—	—
重量	RS-518、528：8.2kg / RS-618、628：8.9kg					出風口尺寸		Ø100mm (Ø4")	
安裝尺寸	420 X 300 X 200 mm			RS-618、RS-628 第二吸口面板安裝尺寸			120 X 120 mm		

※噪音值是在靜音室機體正下方1m距離測得數值，在實際條件下由於受環境影響，噪音值會大於所標的數值。

※噪音值是在機外靜壓為0mmAq時的測試值。安裝時由於靜壓(管損)的增加，噪音值會升高。

●碳素遠紅外線防爆燈管



## RS-518、528 / RS-618、628 功能特色

●6合1功能

預熱、暖房、乾燥、涼風、換氣、連續換氣，6大功能於一體，使用最便利。

●乾濕分離雙吸式 (RS-618、RS-628)

全國首創，雙吸口排氣，最適合大浴室或乾濕分離式浴室使用，乾燥效果明顯。

●不鏽鋼機身設計

機體採用不鏽鋼設計，不裂化、不因氧化而生鏽，常保如新。

●雙馬達設計

暖房、換氣雙培林馬達，換氣效果最佳，恆久運轉。

●安全第一

6重安全保護，高安全，使用最安心。

1. 雙馬達設計：循環、換氣單獨馬達；兩段風速設計。
2. 多翼渦輪式扇葉，葉片尺寸：循環：14 cm，換氣：14 cm。
3. 採用碳素纖維遠紅外線發熱器，並具備三層溫度保護裝置。

4. 中文繁體遙控控制面板。
5. RS-618、RS-628 採用雙吸口排氣。



# 阿拉斯加 無聲換氣扇

— 鮮活氣流 · 生氣蓬勃 —



## 關心全家人的健康，請您了解換氣的重要與換氣的目的

- (1) 防止缺氧：排出室內的穢空氣，引進戶外的新鮮空氣，補充氧氣。
- (2) 排出灰塵：排出容易造成呼吸器官疾病的灰塵，創造一個乾淨、安全的環境。
- (3) 排出惡臭：快速排出廚房、廁所裡的惡臭，創造一個清爽的環境。
- (4) 排出濕氣：排出浴室等處的濕氣，防止建材受損。
- (5) 排出熱氣：把充滿房間裡不舒服的熱氣排出，引進自然的戶外空氣，創造一個涼爽的環境。

## 阿拉斯加無聲換氣扇功能特色

### ●高靜壓

多翼渦輪式葉扇，有效防止高樓層氣結狀態產生。

### ●好安靜

特殊風道設計，依最佳流體力學，換氣順暢低噪音。

### ●超省錢

以738D為例，24小時運轉每月電費不超過30元。

### ●壽命長、效率高

1. 採用S45C材質高精度馬達芯軸，恆久運轉不易磨損。
2. 高特性馬達，磁力均衡、省電、壽命長、並設有安全保護裝置。
3. 機體為高強度、不易龜裂、不導電之ABS塑膠材質。
4. 出風口採逆止風門設計，風扇靜止時，可有效防塵防蟲。
5. 全系列產品皆經高精度儀器測試、國家品質驗證，安心有保障。

## 必要換氣量的計算

地點 空間類型 換氣次數 (次/時)	飲食店			辦公室				家庭		
	宴會場所	廚房	餐廳	廁所	展覽室	會議室	辦公室	廁所	臥室、客廳、浴室	廚房
	10	20	6	8	10	12	6	8	6	15

(1) 以房間人數來計算必要換氣量 (m<sup>3</sup>/h)

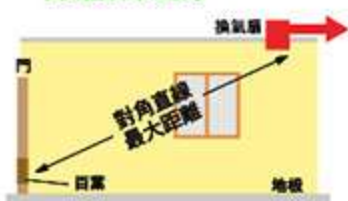
= 人數 × 30~40 m<sup>3</sup>/h (30~40 m<sup>3</sup> 是一個人一小時內的必要換氣量)

(2) 以房間大小來計算必要換氣量 (m<sup>3</sup>/h)

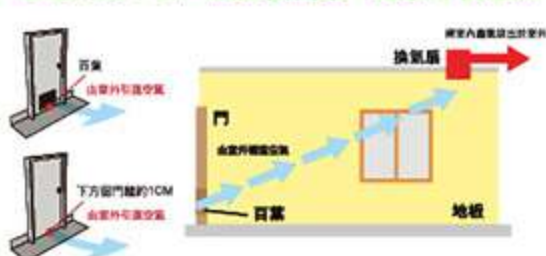
= 每小時必要換氣次數 × 房間容積 (m<sup>3</sup>)

## 正確配置與使用換氣扇的方法

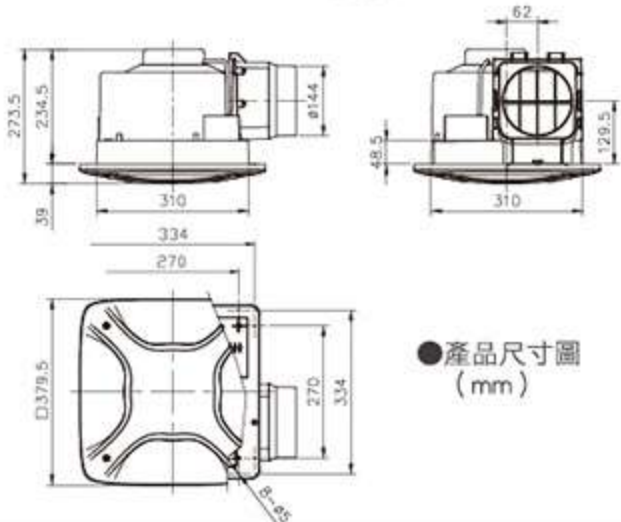
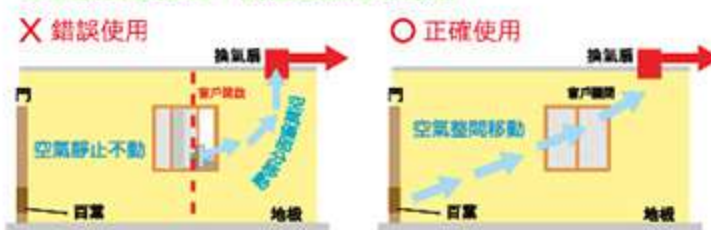
### ●進氣與排氣距離越遠 對流效果越好



### ●室門的下方一定要留百葉，空氣才會進入



### ●空氣會走捷徑，開窗對流效果最好



- 辦公室、營業場所、浴室適用
- 適用 10~16 坪數

牌價：NT\$ 5800 元

## 大風地-768A / 豪華型

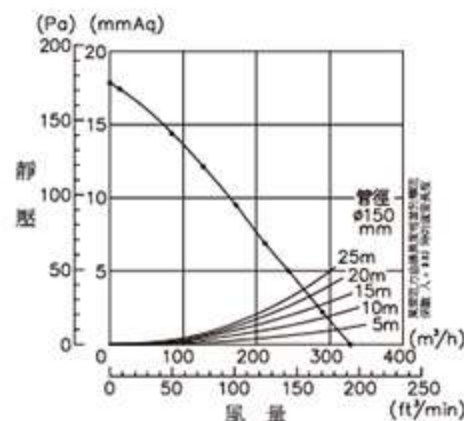
### ●靜壓風量表

測試值	1	2	3	4	5	6	7	8	9
靜壓 (mmAq)	17.2	16.6	14.2	11.8	9.5	7.2	4.8	2.1	0.0
風量 (m <sup>3</sup> /h)	0	15	79	129	168	208	252	290	320

### ●功能規格表

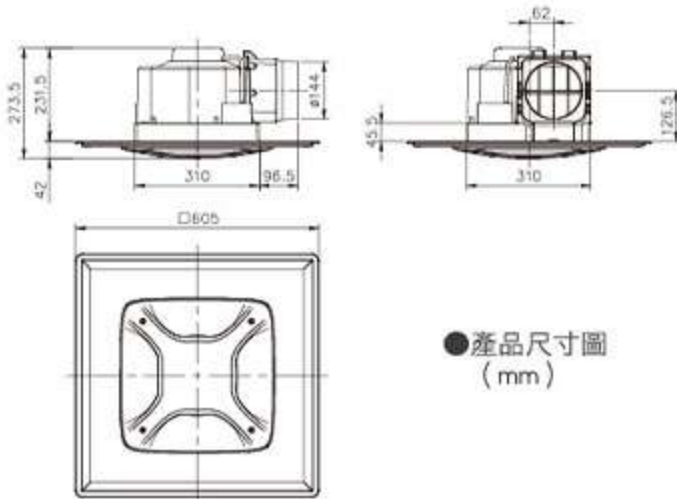
電容運轉式馬達 分離式出風口	
使用電源	110V / 220V 60Hz
出風口尺寸 (mm)	Ø150 (Ø6")
消耗功率 (W)	45
安裝尺寸 (mm)	315 × 315 × 240
重量 (kg)	3.7
扇葉 (cm)	18
最大排風量 (m <sup>3</sup> /h)	320
最大靜壓 (mmAq)	17
噪音值 (dBA)	40

### ●性能曲線表



※噪音值是在靜音室機體正下方1m距離測得數值，在實際條件下由於受環境影響，噪音值會大於所標的數值。  
※噪音值是在機外靜壓為0mmAq時的測試值。安裝時由於靜壓(管損)的增加，噪音值會升高。





●產品尺寸圖 (mm)

- 辦公室、營業場所、浴室適用
- 適用 10~16 坪數

牌價：NT\$ 6450 元

## 大風地-768A / 營業型

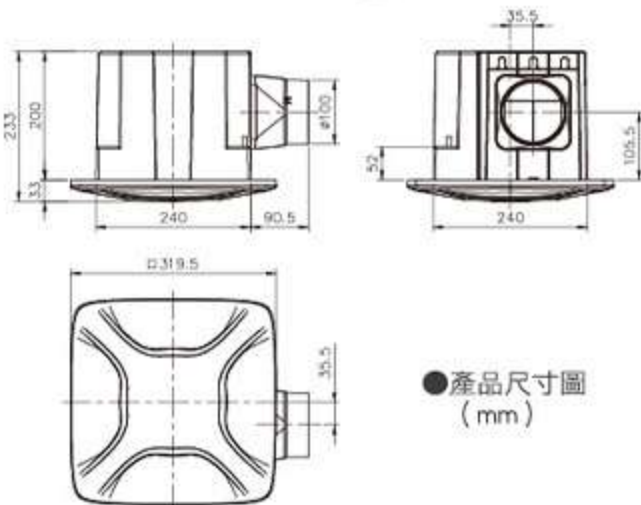
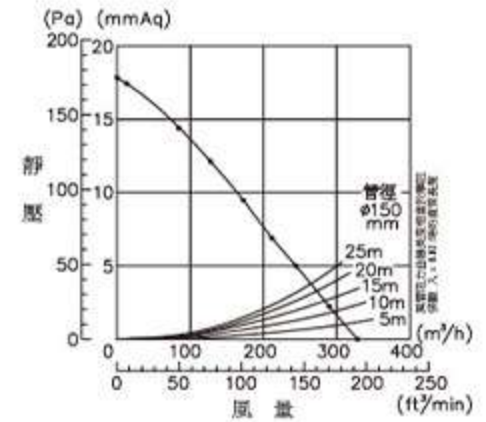
### ●靜壓風量表

測試值	1	2	3	4	5	6	7	8	9
靜壓 (mmAq)	17.2	16.6	14.2	11.8	9.5	7.2	4.8	2.1	0.0
風量 (m <sup>3</sup> /h)	0	15	79	129	168	208	252	290	320

### ●功能規格表

電容運轉式馬達 分離式出風口	
使用電源	110V / 220V 60Hz
出風口尺寸 (mm)	Ø150 (Ø6")
消耗功率 (W)	45
安裝尺寸 (mm)	600 × 600 × 238
重量 (kg)	4.6
扇葉 (cm)	18
最大排風量 (m <sup>3</sup> /h)	320
最大靜壓 (mmAq)	17
噪音值 (dBA)	40

### ●性能曲線表



●產品尺寸圖 (mm)

- 辦公室、營業場所、浴室適用
- 適用 6~8 坪數

牌價：NT\$ 3700 元

## 大風門-748A / 豪華型

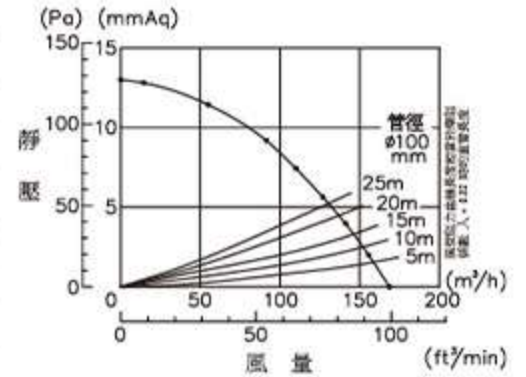
### ●靜壓風量表

測試值	1	2	3	4	5	6	7	8	9
靜壓 (mmAq)	13.0	12.8	11.0	9.2	7.4	5.6	3.7	1.9	0.0
風量 (m <sup>3</sup> /h)	0	15	53	87	106	124	138	155	170

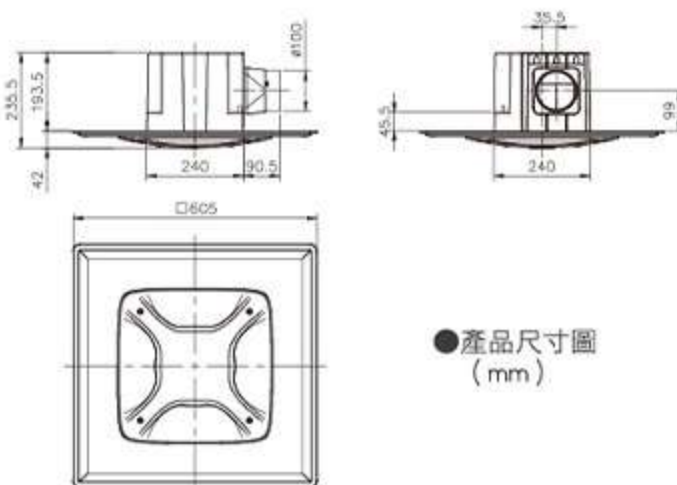
### ●功能規格表

電容運轉式馬達 分離式出風口	
使用電源	110V / 220V 60Hz
出風口尺寸 (mm)	Ø100 (Ø4")
消耗功率 (W)	20
安裝尺寸 (mm)	250 × 250 × 200
重量 (kg)	3
扇葉 (cm)	14
最大排風量 (m <sup>3</sup> /h)	170
最大靜壓 (mmAq)	13
噪音值 (dBA)	40

### ●性能曲線表



模組化設計，方便更換馬達及保養。



●產品尺寸圖 (mm)

- 辦公室、營業場所、浴室適用
- 適用 6~8 坪數

牌價：NT\$ 4400 元

## 大風門-748A / 營業型

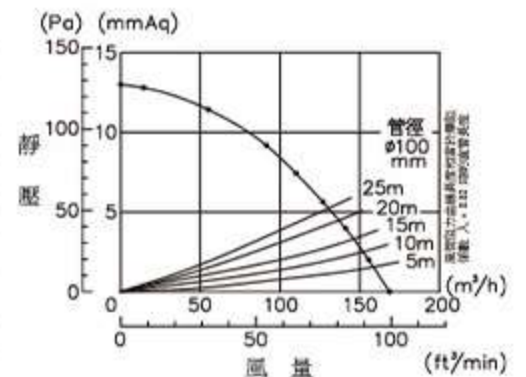
### ●靜壓風量表

測試值	1	2	3	4	5	6	7	8	9
靜壓 (mmAq)	13.0	12.8	11.0	9.2	7.4	5.6	3.7	1.9	0.0
風量 (m <sup>3</sup> /h)	0	15	53	87	106	124	138	155	170

### ●功能規格表

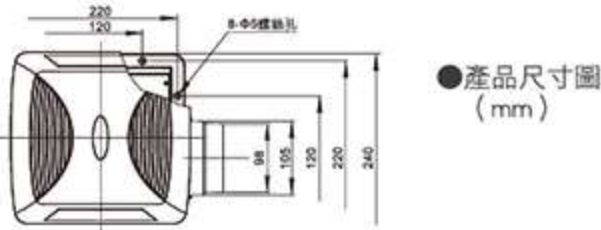
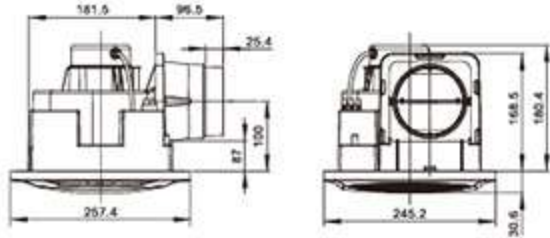
電容運轉式馬達 分離式出風口	
使用電源	110V / 220V 60Hz
出風口尺寸 (mm)	Ø100 (Ø4")
消耗功率 (W)	20
安裝尺寸 (mm)	600 × 600 × 200
重量 (kg)	4.2
扇葉 (cm)	14
最大排風量 (m <sup>3</sup> /h)	170
最大靜壓 (mmAq)	13
噪音值 (dBA)	40

### ●性能曲線表



模組化設計，方便更換馬達及保養。

※噪音值是在靜音室機體正下方1m距離測得數值，在實際條件下由於受環境影響，噪音值會大於所標的數值。  
※噪音值是在機外靜壓為0mmAq時的測試值。安裝時由於靜壓(管損)的增加，噪音值會升高。



●產品尺寸圖 (mm)

■辦公室、營業場所、浴室適用  
■適用 3~4 坪數

牌價：NT\$ 2880 元

## 新世紀-708

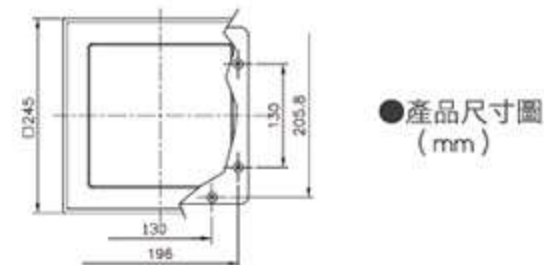
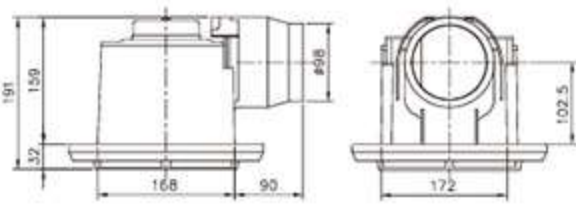
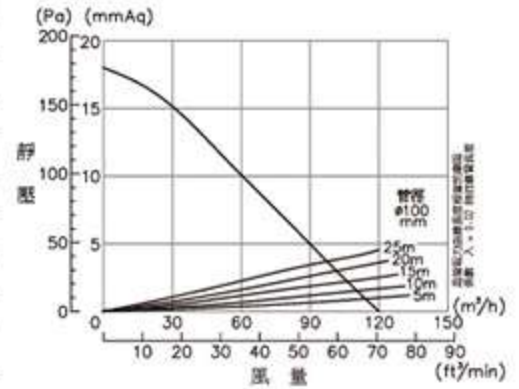
●靜壓風量表

測試值	1	2	3	4	5	6	7	8	9
靜壓 (mmAq)	18.0	16.8	14.4	12.0	9.6	7.2	4.8	2.4	0.0
風量 (m³/h)	0	16	35	49	64	77	91	105	120

●功能規格表

電容運轉式馬達 分離式出風口	
使用電源	110V / 220V 60Hz
出風口尺寸 (mm)	Ø100 (Ø4")
消耗功率 (W)	18
安裝尺寸 (mm)	210 × 210 × 181
重量 (kg)	2
扇葉 (cm)	11.5
最大排風量 (m³/h)	120
最大靜壓 (mmAq)	18
噪音值 (dBA)	41

●性能曲線表



●產品尺寸圖 (mm)

■辦公室、營業場所、浴室適用  
■適用 3~4 坪數

牌價：NT\$ 3200 元

## 寧靜海-728

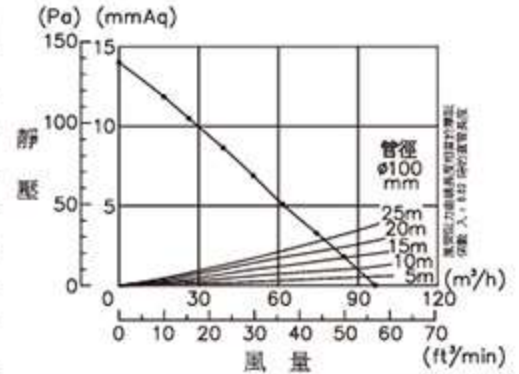
●靜壓風量表

測試值	1	2	3	4	5	6	7	8	9
靜壓 (mmAq)	14.0	11.8	10.5	8.6	6.9	5.1	3.5	1.8	0.0
風量 (m³/h)	0	14	23	35	47	60	70	80	96

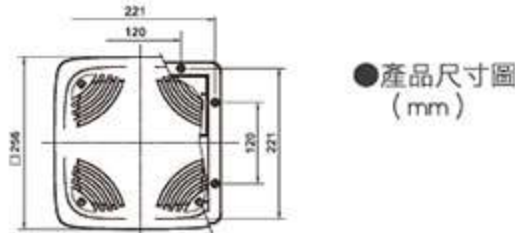
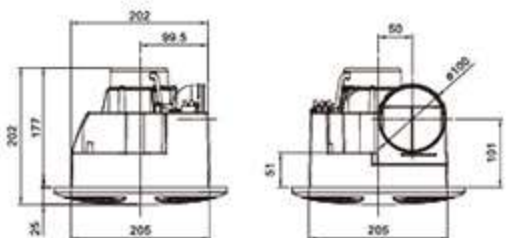
●功能規格表

電容運轉式馬達 分離式出風口	
使用電源	110V / 220V 60Hz
出風口尺寸 (mm)	Ø100 (Ø4")
消耗功率 (W)	14
安裝尺寸 (mm)	175 × 175 × 165
重量 (kg)	2.2
扇葉 (cm)	10
最大排風量 (m³/h)	96
最大靜壓 (mmAq)	14
噪音值 (dBA)	34

●性能曲線表



馬達芯軸採用不易磨損之白鐵材質，且經鏡面研磨處理。



●產品尺寸圖 (mm)

■專對 2"~3" 風管設計，透天浴室適用  
■適用 3~4 坪數

牌價：NT\$ 2760 元

## 天嵐峰-288

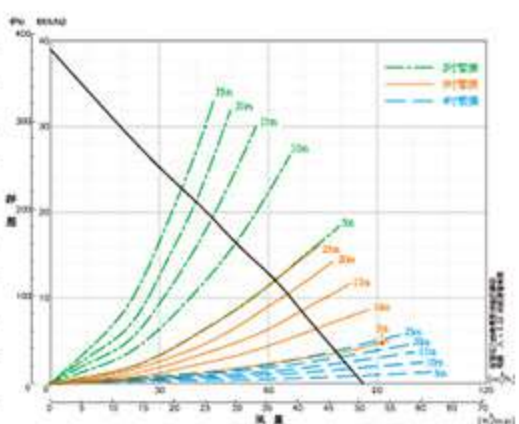
●靜壓風量表

測試值	1	2	3	4	5	6	7	8	9
靜壓 (mmAq)	39.0	30.5	24.0	20.0	16.0	12.0	8.0	4.0	0.0
風量 (m³/h)	0	18	33	43	52	62	70	78	86

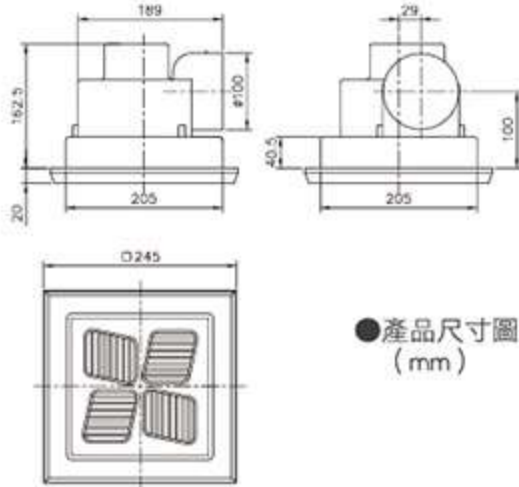
●功能規格表

電容運轉式馬達	
使用電源	110V / 220V 60Hz
出風口尺寸 (mm)	Ø100 (Ø4")
消耗功率 (W)	18.8
安裝尺寸 (mm)	210 × 210 × 187
重量 (kg)	2
扇葉 (cm)	14.5
最大排風量 (m³/h)	86
最大靜壓 (mmAq)	39
噪音值 (dBA)	41

●性能曲線表



※噪音值是在靜音室機體正下方1m距離測得數值，在實際條件下由於受環境影響，噪音值會大於所標的數值。  
※噪音值是在機外靜壓為0mmAq時的測試值。安裝時由於靜壓(管損)的增加，噪音值會升高。



●產品尺寸圖 (mm)

- 辦公室、營業場所、浴室適用
- 適用 3~4 坪數

牌價：NT\$ 2200 元

## 蔚藍天-328

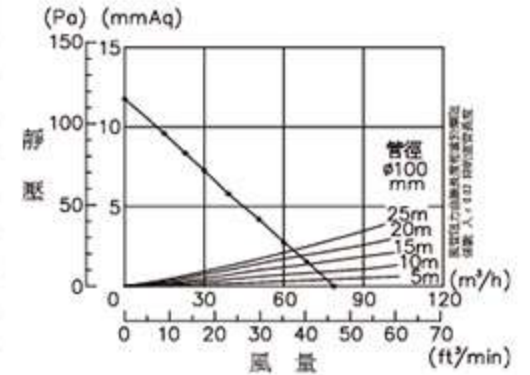
### ●靜壓風量表

測試值	1	2	3	4	5	6	7	8	9
靜壓 (mmAq)	12.1	9.7	8.4	7.1	5.8	4.5	3.3	1.9	0.0
風量 (m <sup>3</sup> /h)	0	14	23	32	42	51	57	67	82

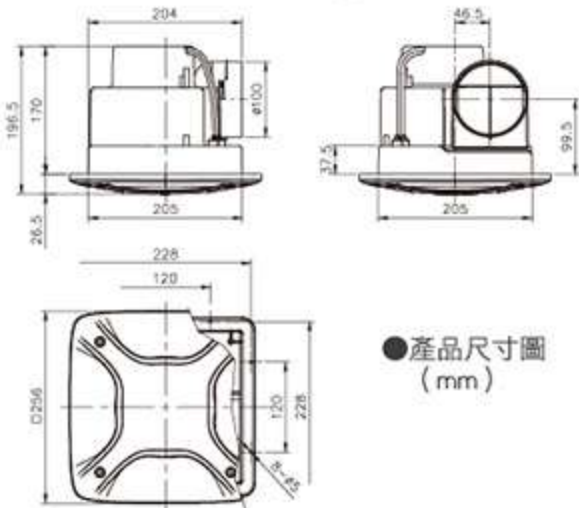
### ●功能規格表

電容運轉式馬達	
使用電源	110V 60Hz
出風口尺寸 (mm)	Ø100 (Ø4")
消耗功率 (W)	17
安裝尺寸 (mm)	210 × 210 × 167
重量 (kg)	1.4
扇葉 (cm)	10
最大排風量 (m <sup>3</sup> /h)	82
最大靜壓 (mmAq)	12
噪音值 (dBA)	35

### ●性能曲線表



模組化設計，方便更換馬達及保養。



●產品尺寸圖 (mm)

- 浴室適用
- 適用 3~4 坪數

牌價：NT\$ 1250 元

## 小風地-258A

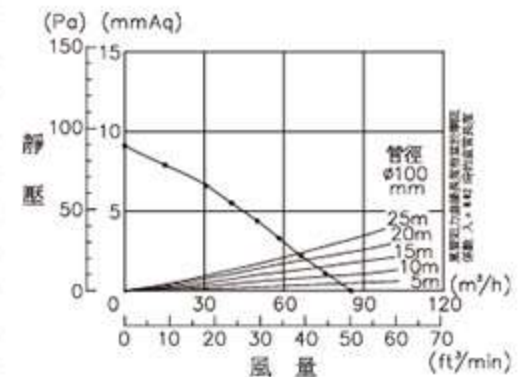
### ●靜壓風量表

測試值	1	2	3	4	5	6	7	8	9
靜壓 (mmAq)	9.1	7.9	6.6	5.5	4.4	3.3	2.2	1.1	0
風量 (m <sup>3</sup> /h)	0	15	30	40	48	57	66	75	85

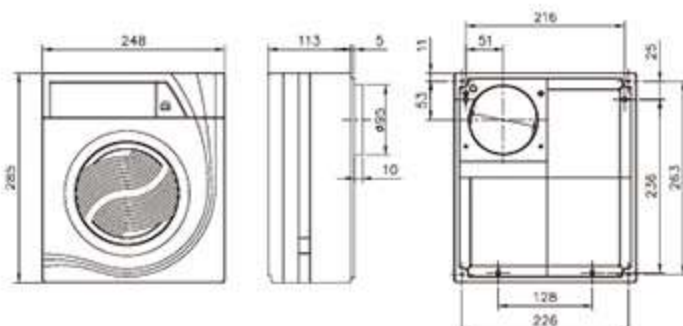
### ●功能規格表

蔽極式馬達	
使用電源	110V / 220V 60Hz
出風口尺寸 (mm)	Ø100 (Ø4")
消耗功率 (W)	25
安裝尺寸 (mm)	210 × 210 × 175
重量 (kg)	1.4
扇葉 (cm)	10
最大排風量 (m <sup>3</sup> /h)	85
最大靜壓 (mmAq)	9
噪音值 (dBA)	32

### ●性能曲線表



●產品尺寸圖 (mm)



- 辦公室、營業場所、浴室適用(掛壁式)
- 適用 3~4 坪數

牌價：NT\$ 3360 元

## 巧靜-868S

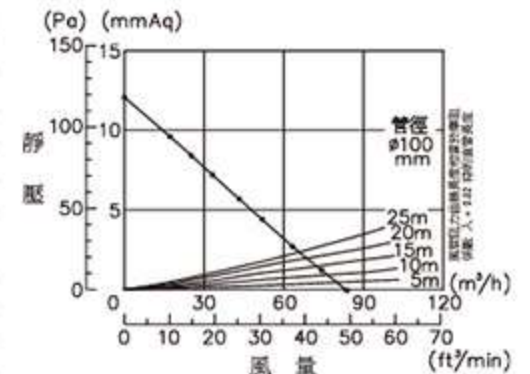
### ●靜壓風量表

測試值	1	2	3	4	5	6	7	8	9
靜壓 (mmAq)	12.7	9.5	8.5	6.9	5.6	4.3	3.0	1.5	0.0
風量 (m <sup>3</sup> /h)	0	15	23	34	41	49	60	70	80

### ●功能規格表

電容運轉式馬達 分離式出風口	
使用電源	110V 60Hz
出風口尺寸 (mm)	Ø100 (Ø4")
消耗功率 (W)	23
安裝尺寸 (mm)	248 × 285 × 118
安裝尺寸 (窗型安裝高度)(mm)	300~532
重量 (kg)	2
扇葉 (cm)	14
最大排風量 (m <sup>3</sup> /h)	80
最大靜壓 (mmAq)	12
噪音值 (dBA)	35

### ●性能曲線表



馬達芯軸採用不易磨損之白鐵材質，且經鏡面研磨處理。

※噪音值是在靜音室機體正下方1m距離測得數值，在實際條件下由於受環境影響，噪音值會大於所標的數值。  
※噪音值是在機外靜壓為0mmAq時的測試值。安裝時由於靜壓(管損)的增加，噪音值會升高。



## 窗型有壓換氣扇

建議安裝位置：  
氣窗、神明廳、客廳、廚房

**3041** 牌價：NT\$ 4400 元

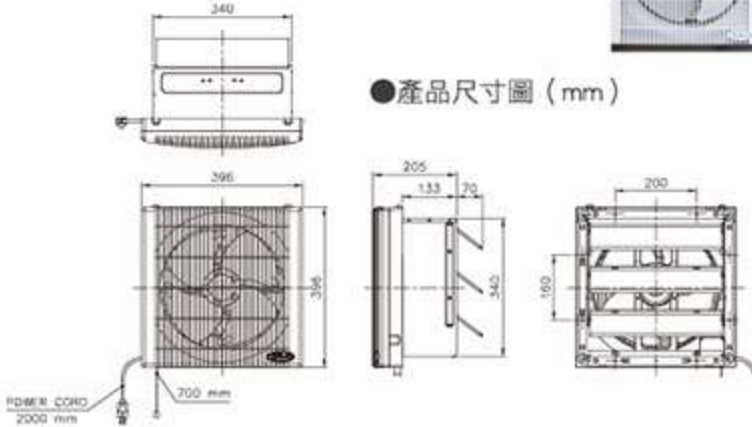
**3041D** (DC直流變頻馬達) 牌價：NT\$ 5850 元

- 3041D採直流變頻馬達，省電達50%以上。
- 四翼廣角扇葉，超靜音、超省電。
- 單向排氣、風量大、效率佳。
- 防塵百葉窗連動裝置，有效防止蚊蟲入侵。



●產品尺寸圖 (mm)

●功能規格表



機種	馬達種類	速度	電源	重量 (kg)	排風量 (m³/h)	電流 (A)	噪音值 (dBA)	消耗功率 (W)
3041	電容運轉式馬達	高速	110 V	4.5	1160	0.35	48	40
		低速	60 Hz		680	0.28	37	23
3041D	DC直流變頻馬達	高速	110 V	4.5	1160	0.33	48	20
		低速	60 Hz		680	0.16	37	8.4
安裝尺寸				345 X 345 X 203 mm				

※DC直流變頻馬達，可適用 110V、220V 電源。

- 軸流式扇葉，風量大，37dBA 低噪音值，超安靜。
- 機身採用熱浸鍍鋅板耐久機殼，面板蓋採用高強度不易龜裂 ABS 材質。
- 馬達芯軸，採用不易磨損之 S45C 鋼材，經特殊鏡面研磨處理。
- 電容運轉式馬達，精密培林承載運轉，附有溫度斷電保險絲。

## 徹底解決管道間異味入侵、當層排放、強風倒灌等困擾！

台灣精品  
2021



- 華廈、大樓、標準浴室適用
- 適用 3~4 坪數

牌價：NT\$ 5400 元

## 新世紀-708V (異味阻斷型)

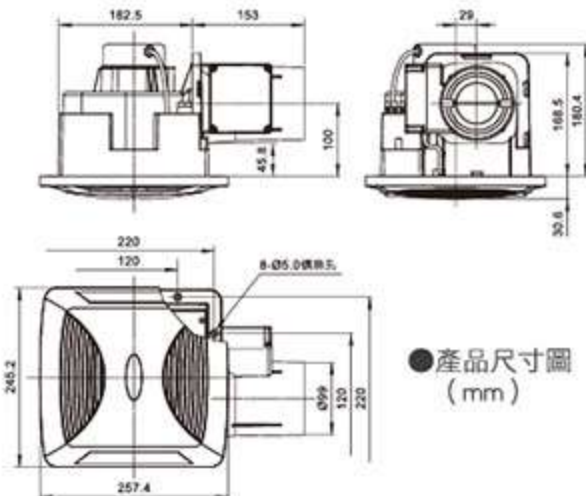
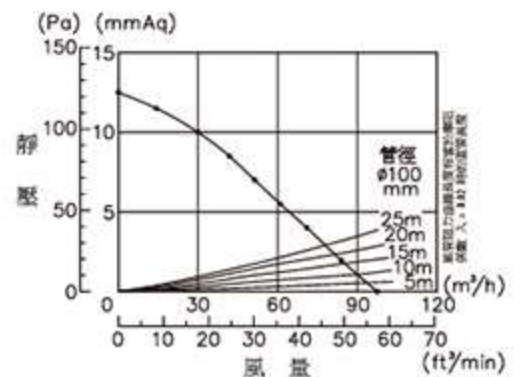
●靜壓風量表

測試值	1	2	3	4	5	6	7	8	9
靜壓 (mmAq)	12.3	11.5	10.0	8.5	7.0	5.5	4.0	2.6	0.0
風量 (m³/h)	0	15	33	41	51	61	70	80	97

●功能規格表

電容運轉式馬達 分離式出風口	
使用電源	110V / 220V 60Hz
出風口尺寸 (mm)	∅100 (∅4")
消耗功率 (W)	12
安裝尺寸 (mm)	210 × 210 × 181
重量 (kg)	2.5
扇葉 (cm)	11.5
最大排風量 (m³/h)	97
最大靜壓 (mmAq)	12
噪音值 (dBA)	34

●性能曲線表

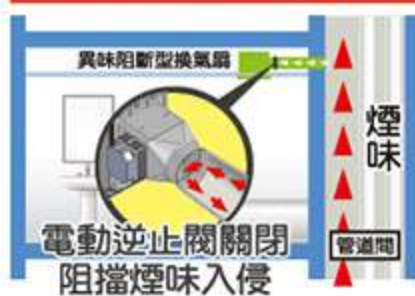


●產品尺寸圖 (mm)

有效解決管道間異味入侵、當層排放、強風倒灌等困擾！

「異味阻斷型」換氣扇  
具有高精密的電動逆止閥  
徹底解決住宅浴室內  
煙味入侵的問題與困擾！

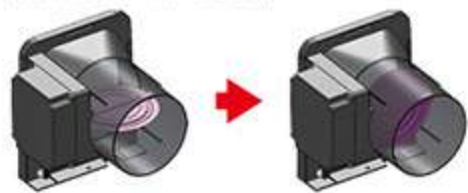
### 問題一：公共管道間



### 問題二：當層排放



關閉電源時，電動逆止閥馬上緊閉閥門 (機械結構，斷電即關)。



電動逆止閥專利號碼：M603094

檢查管道間之管線出口是否填縫不實

公共管道間的開孔與風管間的縫隙需要完全封閉才能真正達到異味、煙味阻斷效果。



使用填縫劑確實填縫

小叮嚀!!

※噪音值是在靜音室機體正下方1m距離測得數值，在實際條件下由於受環境影響，噪音值會大於所標的數值。  
※噪音值是在機外靜壓為0mmAq時的測試值。安裝時由於靜壓(管損)的增加，噪音值會升高。

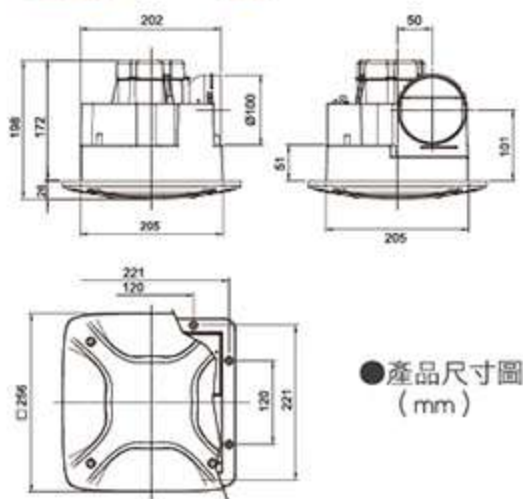
## 直流變頻換氣扇



### 直流變頻-258D

牌價：NT\$ 1950 元

- 浴室適用
- 適用 3~4 坪數



●產品尺寸圖 (mm)

您的浴室 乾爽舒適

**換氣** 排除汙染空氣，讓浴室新鮮換氣

有效除去浴室臭氣、異味 **除味**

**去濕** 改善濕氣積聚，防止細菌滋生

快速抽離浴室的熱氣、煙霧 **排除**

**省電** 每小時用電約 0.014 元 (以每度電 2.89 元計算)



●靜壓風量表

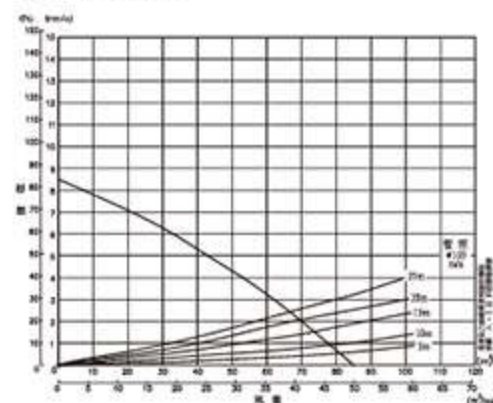
測試值	1	2	3	4	5	6	7	8	9
靜壓 (mmAq)	8.5	7.3	6.0	5.0	4.0	3.0	2.0	1.0	0.0
風量 (m³/h)	0	17	33	43	53	62	68	78	85

●功能規格表

轉速	單速
消耗功率 (W)	4.8
最大排風量 (m³/h)	85
噪音 (dBA)	36
最大靜壓 (mmAq)	8.5
重量 (kg)	1.2
出風口尺寸 (mm)	Ø100 (Ø4")
安裝尺寸 (mm)	210 X 210 X 175

※DC直流變頻馬達，可適用110V、220V電源

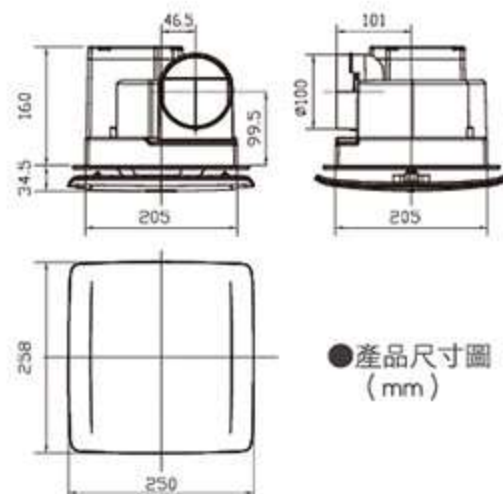
●性能曲線表



### 直流變頻-718D

牌價：NT\$ 3900 元

- 辦公室、營業場所、浴室適用
- 適用 3~4 坪數
- 不適用延遲開關



●產品尺寸圖 (mm)

●靜壓風量表

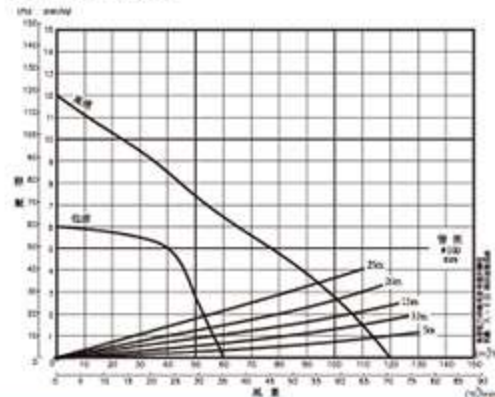
測試值	1	2	3	4	5	6	7	8	9
高速 靜壓 (mmAq)	12.0	10.7	9.0	7.5	6.0	4.5	2.8	1.5	0.0
高速 風量 (m³/h)	0	15	35	49	65	83	100	110	120
密速 靜壓 (mmAq)	6.0	5.0	4.0	2.8	2.2	1.7	1.1	0.6	0.0
密速 風量 (m³/h)	0	40	46	50	52	54	56	58	60

●功能規格表

轉速	高速	低速
消耗功率 (W)	5.6	1.6
風量 (m³/h)	120	60
噪音 (dBA)	34	24
最大靜壓 (mmAq)	12	6
重量 (kg)	1.2	
出風口尺寸 (mm)	Ø100 (Ø4")	
安裝尺寸 (mm)	210 X 210 X 170	

※DC直流變頻馬達，可適用110V、220V電源

●性能曲線表



**DC直流變頻馬達 動力核心 強勁大風量**

Ø8馬達心軸 高穩定、高承載

608雙精密軸承 負荷能力高、壽命長

三重馬達安全保護設置



去除異味 排濕防潮



四側進氣 兩速快排



運轉穩定 舒適靜音



超低能耗 節能省電

※噪音值是在靜音室機體正下方1m距離測得數值，在實際條件下由於受環境影響，噪音值會大於所標的數值。  
※噪音值是在機外靜壓為0mmAq時的測試值。安裝時由於靜壓(管損)的增加，噪音值會升高。

# 絕對有感換氣升級解決方案！

定風量 無視阻礙 風量不遞減 換氣效果加倍

國內第一台定風量DC直流變頻換氣扇，有別於一般換氣扇其風量會隨管損遞減，而以738D為例，配管25米之管損內，機器皆能維持額定輸出風量，換氣效果大提升！

兩段式風量設計



定風量實測影片



牌價：NT\$ 6600 元

## 直流變頻-738D (定風量)

### ●靜壓風量表

測試值	1	2	3	4	5	6	7	8	9
高速 靜壓 (mmAq)	10.0	9.0	8.0	7.0	6.0	5.0	3.0	2.0	1.0
高速 風量 (m³/h)	0	24	48	72	96	120	120	120	120
低速 靜壓 (mmAq)	10.0	9.0	8.0	7.0	6.0	5.0	3.0	2.0	1.0
低速 風量 (m³/h)	0	15	30	45	60	60	60	60	60

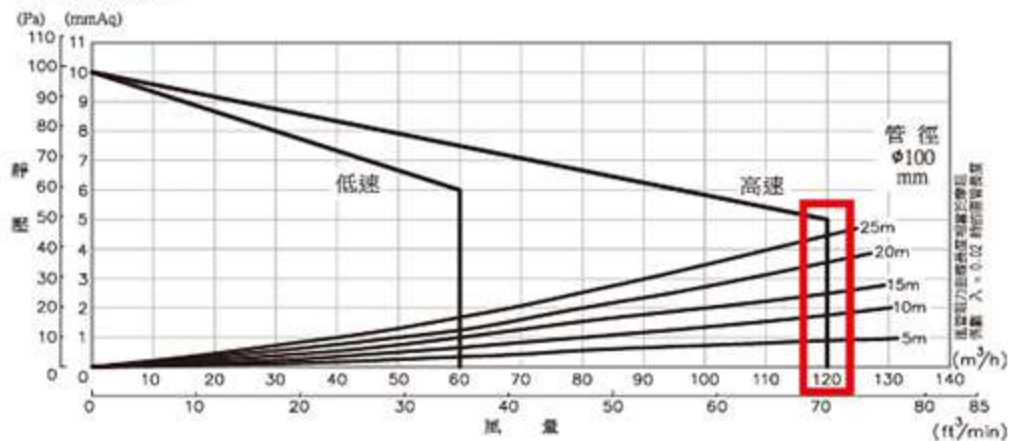
### ●功能規格表

轉速	消耗功率 (W)	噪音 (dBA)	有效排風量(m³/h)		定風量域最大靜壓 (mmAq)	重量 (kg)	出風口尺寸 (mm)
			15公尺	25公尺			
高速	6.0	40	120	120	5.0	2	Ø100 (Ø4")
低速	2.2	29	60	60	6.0		

※DC直流變頻馬達，可適用110V、220V電源

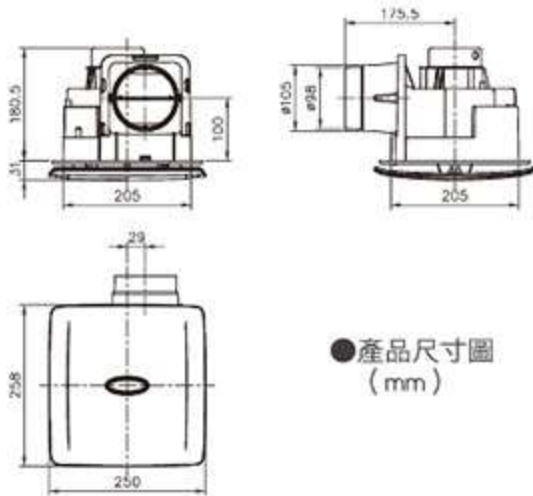
**25米維持120風量**

### ●性能曲線表



- 辦公室、營業場所、浴室適用
- 適用 3~4 坪數
- 不適用延遲開關

安裝尺寸：210 X 210 X 181 mm



牌價：NT\$ 7150 元

## 直流變頻-748D (定風量)

### ●靜壓風量表

測試值	1	2	3	4	5	6	7	8	9
高速 靜壓 (mmAq)	10.5	9.0	8.0	7.0	6.0	5.0	3.0	2.0	1.0
高速 風量 (m³/h)	0	58	96	135	152	170	170	170	170
低速 靜壓 (mmAq)	10.4	9.0	8.0	7.0	6.0	5.0	3.0	2.0	1.0
低速 風量 (m³/h)	0	40	67	95	108	120	120	120	120

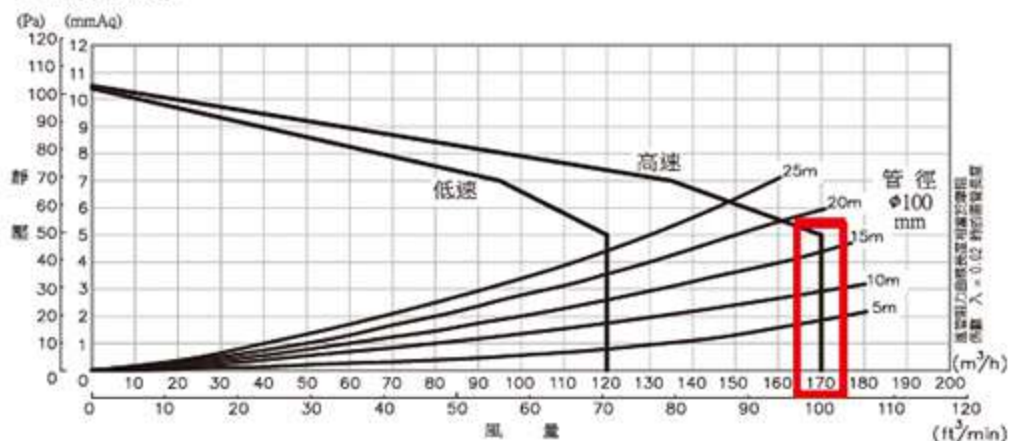
### ●功能規格表

轉速	消耗功率 (W)	噪音 (dBA)	有效排風量(m³/h)		定風量域最大靜壓 (mmAq)	重量 (kg)	出風口尺寸 (mm)
			15公尺	25公尺			
高速	8.1	38	170	148	5.0	3	Ø100 (Ø4")
低速	4.2	32	120	120	5.0		

※DC直流變頻馬達，可適用110V、220V電源

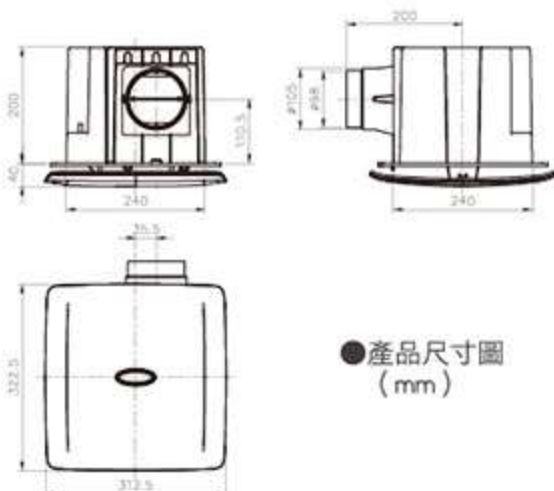
**15米維持170風量**

### ●性能曲線表



- 辦公室、營業場所、浴室適用
- 適用 6~8 坪數
- 不適用延遲開關

安裝尺寸：250 X 250 X 200 mm



※噪音值是在靜音室機體正下方1m距離測得數值，在實際條件下由於受環境影響，噪音值會大於所標的數值。  
※噪音值是在機外靜壓為0mmAq時的測試值。安裝時由於靜壓(管損)的增加，噪音值會升高。

# VIVI 折疊循環扇

三維涼風 八面循環

## 極簡化「3無」設計

讓您在居家生活每個角落，體驗新鮮空氣對流的愉快感受！

- 角度無限制：全方位調整設計，風向無死角！
- 安裝無負擔：極簡安裝工法，拆裝快速不費力！
- 空間無占用：多角度收折，同樣空間、更多功能！



**V8A** 黑色 / 白色  
牌價：NT\$ 4050 元



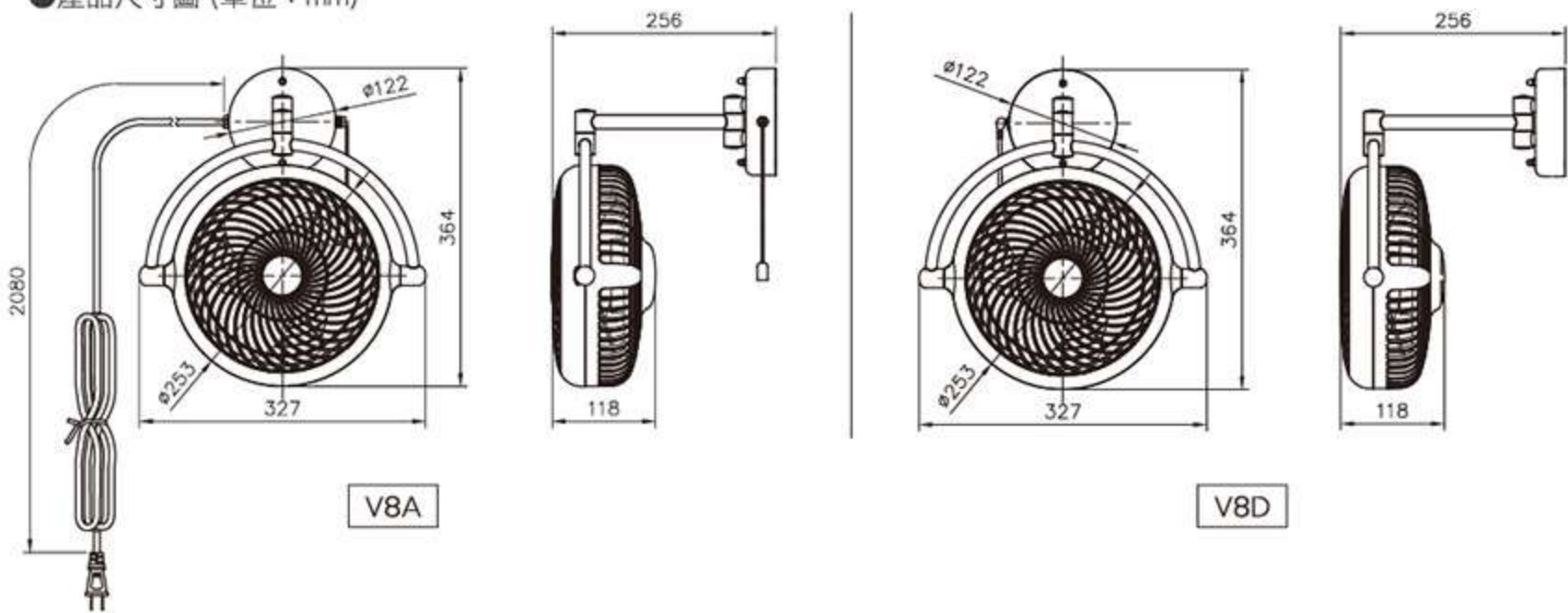
**V8D** 黑色 / 白色  
牌價：NT\$ 5500 元

### ●功能規格表

型號	款式	轉速	電源		消耗功率 (W)	噪音 (dBA)	風速 (m/s)	重量 (kg)
<b>V8A</b> (拉開關)	黑色 / 白色	高速	110VAC / 60Hz		27	41	9	2
		低速			12	30	5.5	
型號	款式	轉速	電源供應器		消耗功率 (W)	噪音 (dBA)	風速 (m/s)	重量 (kg)
			輸入	輸出				
<b>V8D</b> (遙控)	黑色 / 白色	高速	100-240 VAC 50/60Hz	DC 12V/1A	12	40	8	1.6
		低速			4.5	30	5.5	

※噪音值為距離機體1.5m處測得之數值，在實際條件下由於受環境影響，噪音值會大於所標的數值。

### ●產品尺寸圖 (單位：mm)



**多軸調節**

自由選擇循環方向

**DC節能**

強勁馬達超省電 (V8D)

**黑白雙色系**

帶出空間時尚力

**八吋扇葉小體積**

運轉靜音好清潔

### 鮮活室內風 打造生活小清新

強勁的循環氣流與冷暖空調搭配，有效創造節能舒適空間，可安裝於各種居室，客廳、臥室、更衣室、浴室（不易被水潑濺處）等…10坪以下場所。



# 阿拉斯加輕鋼架節能循環扇

— 環場風效 · 活化空調 —

- 適用冷暖空間循環，降低空調負擔。
- 專利風道設計，空氣高效導流。
- 貼心靜音功能，運轉不干擾

## 全方位循環大淨化

SA-398DP 搭載 Plasma 淨化離子技術



SA-398DP 搭載淨化離子模組，經放電後釋放出正(H<sup>+</sup>)、負離子(O<sub>2</sub><sup>-</sup>)，並由水分子包覆於空氣中，之後附著於浮游細菌表層，產生反應出氫氧自由基(OH)，將細菌表層蛋白質的氫(H)抽離，並開始分解蛋白質破壞細菌結構。



經SGS實驗室認證

- ✓ 臭氧濃度僅0.0118ppm
- ✓ PM2.5去除率67.2%
- ✓ 細菌抑菌去除率70.2%



Plasma介紹影片

**SA-398DP 遙控**  
牌價：NT\$ 8050 元

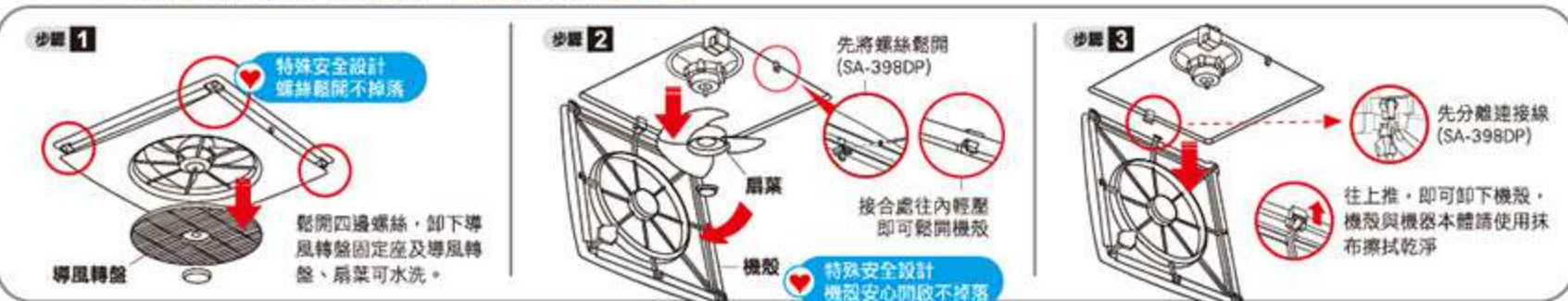
**SA-398D 遙控**  
牌價：NT\$ 6160 元

**SA-398 遙控**  
牌價：NT\$ 5200 元

型號	SA-398DP (DC直流變頻馬達)			SA-398D (DC直流變頻馬達)			SA-398 (AC交流馬達)		
電源	100 - 240V 50 / 60Hz			100 - 240V 50 / 60Hz			110V / 220V 60Hz		
轉速	超強	強	靜音	超強	強	靜音	超強	強	靜音
消耗功率 (W)	28	16.5	7.5	28	16.5	7.5	45	35	27
總風量 (m <sup>3</sup> /h)	6270	4900	3270	4640	3630	2420	4640	3630	2420
標稱風量 (m <sup>3</sup> /h)	6000	4690	3130	4270	3344	2220	4270	3344	2220
噪音 (dBA)	54	50	39	54	50	39	54	50	39
重量 (kg)	5			4.5			5		
能源效率 (m <sup>3</sup> /min/w)	3.56			2.64			—		
產品尺寸 (mm)	603 X 603 X 181			603 X 603 X 201			603 X 603 X 201		

※噪音值為距離機體1.5m處測得之數值，在實際條件下由於受環境影響，噪音值會大於所標的數值。  
※因國家電扇節能標章能源效率基準與標示方法於108年11月19日公告修正，並於110年12月1日正式生效(能技字第10805014750號)，故循環扇相關數據符合最新標準下進行調整更新(2021.12.01)。

### SA-398系列簡約流線設計 智慧快拆好整理



※規劃注意事項：安裝 2 台以上循環扇，最好間隔 3 - 4 個輕鋼架單位，此間距可使循環扇發揮最好的效能。  
本產品安裝適用於無油煙、室溫 40 °C 及相對濕度 85 % RH 以下之場所。

1. 所有馬達皆採用精密滾珠軸承承載運轉。
2. 軸流式扇葉，風量大，噪音低。
3. 機身採用 ABS 防靜電材質塑膠成型，表面不易附著灰塵。
4. 導風轉盤可使空氣產生充分的循環與對流。
5. 封閉式設計與天花板上方空間隔絕，扇葉不會吸入天花板內的熱空氣及灰塵。
6. 線控機種使用的三切開關(AL-8、AW-2)須另行購買。
7. 商辦、營業場所建議使用線控機種。





**SA-359 遙控**  
牌價：NT\$ 4350 元

型號	SA-359 (AC交流馬達)			SA-359D (DC直流變頻馬達)		
電源	110V / 220V 60Hz			100 - 240V 50 / 60Hz		
轉速	超強	強	靜音	超強	強	靜音
消耗功率 (W)	46	36	27	28	16.5	7.5
總風量 (m³/h)	4660	3650	2430	4660	3650	2430
標稱風量 (m³/h)	4470	3490	2330	4470	3490	2330
噪音 (dBA)	58	50	39	58	50	39
重量 (kg)	4.5			3.5		
能源效率 (m³/min/w)	—			2.88		
產品尺寸 (mm)	603 X 603 X 218			603 X 603 X 218		

**SA-359D 遙控**  
牌價：NT\$ 5350 元

**SA-359W 線控**  
牌價：NT\$ 4350 元

型號	SA-359W (AC交流馬達)			可搭配控制器	
電源	110V / 220V 60Hz				
轉速	強	中	弱		
消耗功率 (W)	42	36	27		
總風量 (m³/h)	4660	3650	2430		
標稱風量 (m³/h)	4470	3490	2330		
噪音 (dBA)	58	50	39		
重量 (kg)	4.5				
能源效率 (m³/min/w)	—				
產品尺寸 (mm)	603 X 603 X 218				



AL-8  
循環扇線控三切開關  
牌價：2100元



AW-2  
線控三切開關  
牌價：950元

**SA-359D黑 遙控**  
牌價：NT\$ 5450 元

型號	SA-359D黑 (DC直流變頻馬達)		
電源	100 - 240V 50 / 60Hz		
轉速	超強	強	靜音
消耗功率 (W)	28	16.5	7.5
總風量 (m³/h)	4660	3650	2430
標稱風量 (m³/h)	4470	3490	2330
噪音 (dBA)	58	50	39
重量 (kg)	3.5		
能源效率 (m³/min/w)	2.88		
產品尺寸 (mm)	603 X 603 X 218		

**ASA-01 循環扇方形固定座**  
牌價：NT\$ 1000 元

可將循環扇安裝於一般天花板



適用輕鋼架節能循環扇全系列機種

※噪音值為距離機體1.5m處測得之數值，在實際條件下由於受環境影響，噪音值會大於所標的數值。

※因國家電扇節能標章能源效率基準與標示方法於108年11月19日公告修正，並於110年12月1日正式生效(能技字第10805014750號)，故循環扇相關數據符合最新標準下進行調整更新(2021.12.01)。

SINCE 1950  
**ALASKA**  
**阿拉斯加天花板節能循環扇**  
— 環場風效 · 活化空調 —



**G-314D 吊管式/遙控**  
牌價：NT\$ 6300 元

**S-314D 吸頂式/遙控**  
牌價：NT\$ 6050 元

- 超省電：採用DC直流變頻馬達，達到靜音、高效、節能。
- 好舒適：採用最適合人體感受的三段風速，讓您舒適滿點。
- 最便利：輕巧無線遙控，操作控制最簡便。
- 零負擔：搭配冷暖空調使用，有效降低空調壓縮機負載。
- 易清潔：簡約設計，機體不易積塵好乾淨。

型號	G-314D (DC直流變頻馬達)			S-314D (DC直流變頻馬達)		
電源	100 - 240V 50 / 60Hz			100 - 240V 50 / 60Hz		
轉速	超強	強	靜音	超強	強	靜音
燈號	●●●	●●	●	●●●	●●	●
消耗功率 (W)	25	14.5	8.5	25	14.5	8.5
總風量 (m³/h)	3920	2860	1770	3920	2860	1770
標稱風量 (m³/h)	3760	2740	1690	3760	2740	1690
噪音 (dBA)	56	50	40	56	50	40
重量 (kg)	3.8			3.4		
能源效率 (m³/min/w)	2.81			2.81		
產品尺寸 (mm)	Ø496 X 421			Ø496 X 276		

※噪音值為距離機體1.5m處測得之數值，在實際條件下由於受環境影響，噪音值會大於所標的數值。

※因國家電扇節能標章能源效率基準與標示方法於108年11月19日公告修正，並於110年12月1日正式生效(能技字第10805014750號)，故循環扇相關數據符合最新標準下進行調整更新(2021.12.01)。

# CirClean 空氣循環淨化機

## 雙強一機 循環扇 + 清淨機

- ✓ 活化全屋鮮空氣
- ✓ PM10、PM2.5強效濾淨
- ✓ CASR達3.08cmm
- ✓ 空調伴侶好省電
- ✓ APP操控最省心



**CY-10**

牌價：NT\$ 11550 元



### ●功能規格表

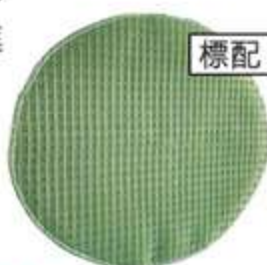
電壓	消耗功率	馬達	濾網	風扇角度	運轉風速	智慧控制	重量
AC 110V	最大27W	DC馬達	3D纖維濾網 (標配) PA04 / PM2.5濾網 (選配)	45度向下 90度向上	7段風速+ 1段自然風	Wifi	5kg

產品尺寸：480mm (寬) X 360mm (底盤直徑) X 777mm (高)

### 搭配1. 建議AQI 橘色等級

在一般情況下，空氣品質達橘色警戒時，可使用3D纖維濾網，進行PM10空氣抑菌過濾

**3D纖維濾網**  
可重複水洗使用



經SGS實驗室認證在指定空間內一小時循環過濾

**PM10去除率達99.9%**

#### 建議使用方式

1. PM10、PM2.5濾網不可合併使用。
2. 使用濾網時，平時建議使用風段4，回家前遠端啟動風段7進行強效濾淨，一進門就能享受潔淨環境。

### 搭配2. 建議AQI 紅色等級

當環境AQI為不健康，PM2.5達紅色警戒等級，可使用PM2.5高級濾網，進行強效濾淨

**PM2.5高級濾網**  
PA04



經SGS實驗室認證在指定空間內一小時循環過濾

**PM2.5去除率達99.9%**



PM10  
潔淨過濾



PM2.5  
進化過濾



多角度調整  
空氣立體循環



內建WiFi聯網  
APP智慧控制



友善體貼的  
濾網成本



15M氣流  
循環傳遞



DC  
DC核心  
平穩運轉超安靜



30%  
30%高效節能  
省電愛地球



空調伴侶  
7+1段自然風



8H  
8H定時  
陪您舒眠一整夜

### 1+1>2 節能更省電

特殊設計扇葉+高效DC馬達，以風段3計算，每天使用12小時，每月僅10.4元(每度電2.89元)。

### 智慧控制 輕鬆啟停

Wifi連接後，搭配APP實現遠端、場景、智慧連動操控。

### 潔淨濾網 預算超輕盈

3D纖維濾網可水洗重複使用，而PM2.5高級濾網貼心價，大幅節省購買濾網的費用。

### 有如自然風

擁有7段風速可自由調節，加上Auto自然風，利用精準的模擬程序，高度還原了自然風的頻率，真實而舒適。

### 多角度調整

風扇高度可上下調整15公分，送風方向往上可調整90度，往下45度，達到流通室內空氣，清新不沉悶。

### 靜音舒眠

風段1的噪音僅為25dB，宜人而安靜的風，是夜晚臥室最理想的選擇。



## Mini 除菌循環扇 M8

### 舒適循環 × 清淨呼吸

牌價：NT\$ 5800 元

### Plasma 淨化離子技術

M8搭載淨化離子模組，經放電後釋放出正(H<sup>+</sup>)、負離子(O<sub>2</sub><sup>-</sup>)，並由水分子包覆於空氣中，之後附著於浮游細菌表層，產生反應出氫氧自由基(OH)，將細菌表層蛋白質的氫(H)抽離，並開始分解蛋白質破壞細菌結構。

### 細菌無形 效果有形

#### 捍衛全家呼吸健康

經SGS實驗室認證在指定空間內一小時循環過濾

✓ 細菌濃度去除率91%

✓ PM2.5去除率82.5%

#### ●功能規格表

本體大小	電源供應器		運轉風速 / 消耗功率				馬達	定時	風扇角度	重量
	輸入	輸出	四速	三速	二速	一速				
8吋	100~240VAC 50/60Hz	12V / 1.5A	10.5W	6.5W	3W	2W	DC馬達	1 / 2 / 4 / 8 H	自動擺頭左右90度 手動調整向上30度	2kg

產品尺寸：286mm(寬) X 141mm(底盤直徑) X 399mm(高)



淨化離子技術



有效滅菌



空氣淨化



去除臭味



節能省電



空氣循環



隨身帶著走



定時關機

#### 淨化日常異味

徹底分解生活中各種異味，清新享受生活每一天。

#### 循環對流 空調好朋友

直線送風攪動室內空氣，產生空氣流動，如置身大自然中的清新舒爽。與空調搭配，快速平衡室內溫度，既節能又舒適。

#### 定時關機 預約省心

觸控面板配有4段預約定時，1 / 2 / 4 / 8 小時關機，人性化設計，夜夜都舒適好眠。

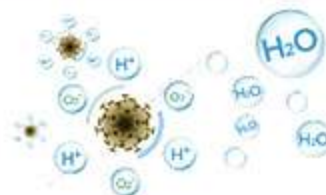
#### 全方位氣流

Mini除菌循環扇可吹送至8m遠，搭配左右大方向90度自動送風，上下30度手動調整，整體範圍可達25平方公尺以上。

### 分解細菌更安心

一般濾網式空氣清淨機會隨著使用時間越長，導致濾網過濾的效果越來越差，也因為風阻導致噪音越來越大，且只能過濾空氣中的懸浮粒子，卻無法有效去除細菌，ALASKA採用Plasma淨化離子技術，徹底分解PM2.5、塵蟎過敏源、細菌、黴菌、異味等有害物質。

#### Plasma淨化離子技術



持續分解細菌、有害物質

#### 一般濾網式



物理吸附、壽命短、易有酸味

#### 每一天 更省更好

最低功率2W，每天使用8小時，每月支付不到3元，綠色元氣生活隨時享！（每度電1.63元）

#### 便攜提手 小巧帶著走

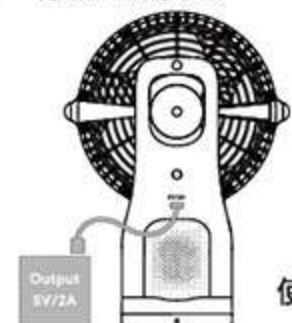
可使用5V/2A行動電源(Type-C)插電運轉，戶外活動也能輕巧上陣。

※使用行動電源供電時(輸入5V/2A)，將取消風速三、四段與左右擺頭功能。

※不可同時使用DC電源供應器、行動電源供電。



使用DC電源供應器



使用行動電源

# PM2.5淨化風機



VTF-200 牌價：NT\$ 12800 元

VTF-350 牌價：NT\$ 14000 元



適用單一空間 / 局部換氣

- 不佔空間，少配管，安裝簡易。
- PM2.5濾網潔淨外氣，注入新鮮空氣。
- 經實驗測試，PM2.5濾網一次性過濾去除率90%以上。
- 另可選購活性炭濾網去除空氣中異味。



PM2.5淨化風機室內套件

透過更換進氣口，可將淨化風機安裝於室內

AVTF-204

VTF-200專用

牌價：NT\$ 1000 元

AVTF-356

VTF-350專用

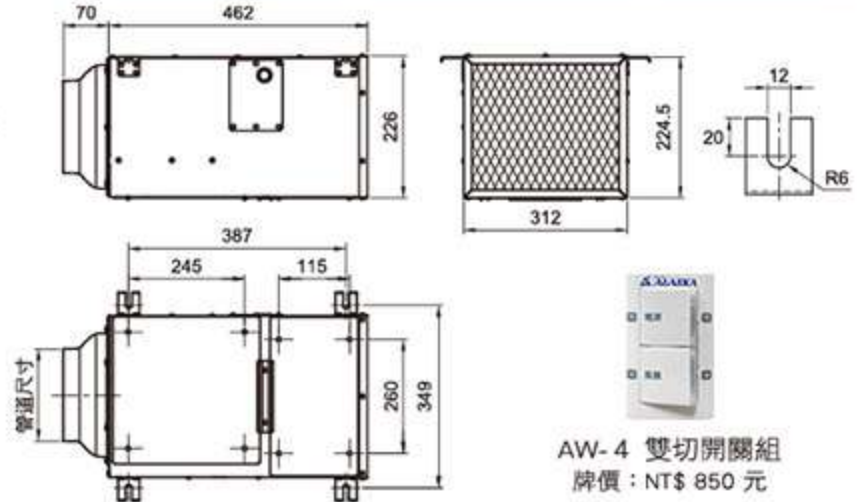
牌價：NT\$ 1200 元

●可做懸吊與壁掛方式安裝

懸吊安裝



壁掛安裝



AW-4 雙切開關組  
牌價：NT\$ 850 元

●功能規格表

型號	濾網種類	配件種類 (選購)	電源	轉速	風量 (m³/h)	機外靜壓 (mmAq)	功率 (W)	噪音 (dBA)	管徑尺寸 (mm)	重量 (kg)
VTF-200	PA01 / PM2.5高級濾網 CB01 / 活性炭濾網(選購)	AVTF-204 / PM2.5淨化風機室內套件	110V	強速	250	23	39	39	Ø100 (4")	9
			60Hz	弱速	180	19	31	32		
VTF-350	PA01 / PM2.5高級濾網 CB01 / 活性炭濾網(選購)	AVTF-356 / PM2.5淨化風機室內套件	110V	強速	350	27	75	47	Ø150 (6")	9.5
			60Hz	弱速	250	25	46	38		

※噪音值為距離機體1.5m處測得之數值，在實際條件下由於受環境影響，噪音值會大於所標的數值。

# PM2.5雙向流新風機



BF-200 標準型

牌價：NT\$ 23000 元

BF-200S 智慧型

牌價：NT\$ 29000 元



BF-350 標準型

牌價：NT\$ 28000 元

BF-350S 智慧型

牌價：NT\$ 34000 元



AL-5 標準液晶控制器

標準型機種用

牌價：NT\$ 2100 元



AL-6 觸控型控制器

智慧型機種用

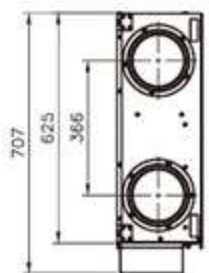
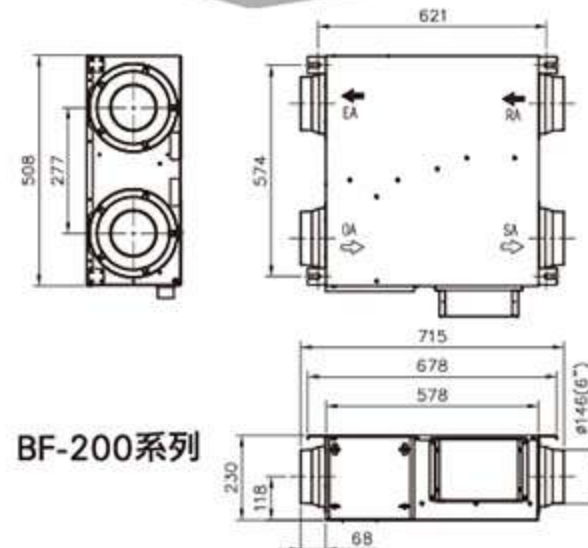
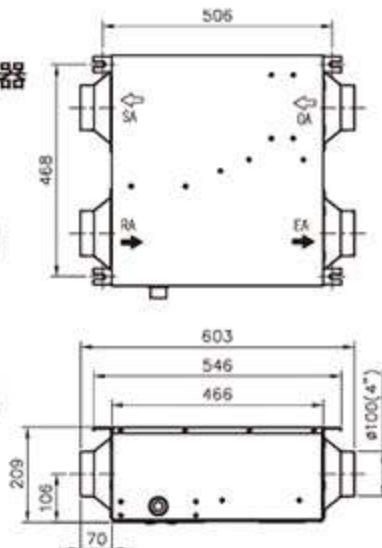
牌價：NT\$ 8400 元



AL-7 偵測型控制器

智慧型機種用

牌價：NT\$ 9800 元



BF-200系列

BF-350系列

●功能規格表

型號	濾網種類	電源	轉速	消耗功率 (W)	電流 (A)	機外靜壓 (mmAq)	風量 (m³/h)	噪音 (dBA)	啟動電流 (A)	適用管徑 (mm)	重量 (kg)
BF-200 BF-200S	PB20 / PM2.5高級濾網	220V 60Hz	強速	100	0.5	5.5	200	36	0.8	Ø100 (4")	16
			中速	94	0.48	5.0	190	34			
			弱速	87	0.46	4.5	170	32			
BF-350 BF-350S	PB35 / PM2.5高級濾網	220V 60Hz	強速	205	1.1	13	350	38	1.2	Ø150 (6")	25.2
			中速	165	0.95	13	300	35			
			弱速	140	0.75	10.5	250	32			

※噪音值為距離機體1.5m處測得之數值，在實際條件下由於受環境影響，噪音值會大於所標的數值。

不建議使用於三溫暖及溫泉地區



# 阿拉斯加靜音型風機

— 隱形換氣 · 一機多房 —

- VT-154 牌價：NT\$ 6800 元
- VT-504D 牌價：NT\$ 15000 元
- VT-154D 牌價：NT\$ 8800 元
- VT-904 牌價：NT\$ 13000 元
- VT-304 牌價：NT\$ 7800 元
- VT-1204 牌價：NT\$ 21000 元
- VT-304D 牌價：NT\$ 10000 元
- VT-1604 牌價：NT\$ 24000 元
- VT-504 牌價：NT\$ 10600 元
- VT-2004 牌價：NT\$ 25000 元



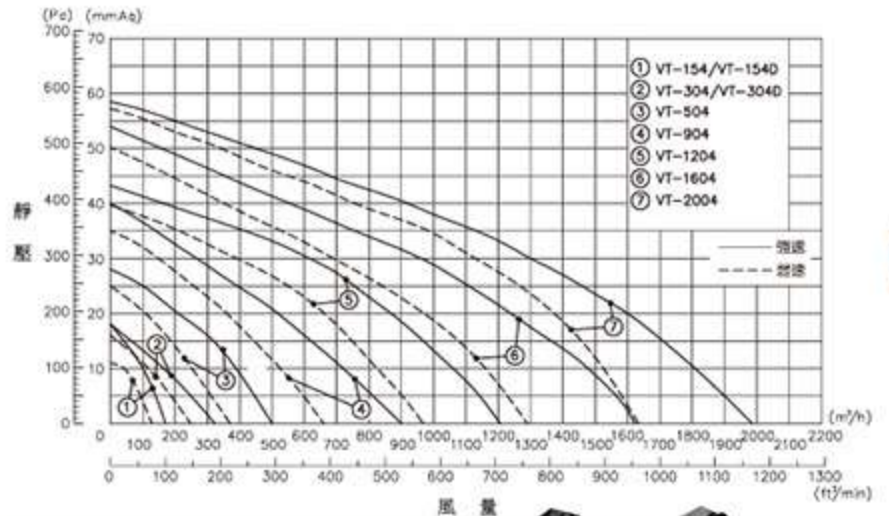
100% 台灣製造



AW-4 雙切開關組  
牌價：NT\$ 850 元

- 高效穩定運轉，低能耗，省電力。
- 體積小，重量輕，安裝方式多樣，施工便捷。
- 依機體安裝方式，可給氣或排氣，適合各種場所廣泛使用。
- 所有機型皆搭載兩種風量規格，可根據實際需求選擇風量。
- 可搭配空氣淨化箱，完整構築室內通風系統。

●靜壓風量曲線表

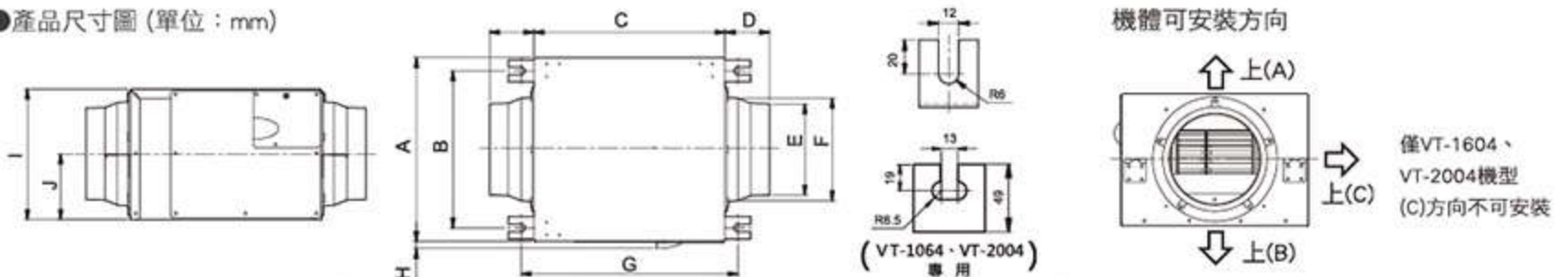


●功能規格表

型號	電源	風量 (m³/h)		最大靜壓 (mmAq)		消耗功率 (W)		電流 (A)		噪音 (dBA)		啟動電流 (A)		馬達極數 (P)	扇葉 (CM)	重量 (kg)	適用管徑 (mm)
		強速	弱速	強速	弱速	強速	弱速	強速	弱速	強速	弱速	強速	弱速				
VT-154	110V 60Hz	165	125	18	12	23	19	0.20	0.18	30	26	0.3	0.23	4	13	6.4	Ø100 (Ø4")
	220V 60Hz							0.11	0.10			0.16	0.12				
VT-154D	100-240V 50/60Hz	170	130	20	13	17	9	0.22	0.13	30	26	—	—	—	13	6.4	Ø100 (Ø4")
VT-304	110V 60Hz	300	240	18	16	40	35	0.38	0.34	30	26	0.5	0.4	4	13	6.4	Ø150 (Ø6")
	220V 60Hz							0.19	0.17			0.3	0.2				
VT-304D	100-240V 50/60Hz	320	250	20	17	24	13	0.34	0.20	31	26	—	—	—	13	6.4	Ø150 (Ø6")
VT-504	110V 60Hz	500	370	27	25	82	70	0.82	0.75	31	29	1.1	0.9	4	16	8.6	Ø150 (Ø6")
	220V 60Hz							0.40	0.35			0.5	0.5				
VT-504D	100-240V 50/60Hz	500	370	25	14	68	32	0.46	0.25	32	30	—	—	—	16	8.6	Ø150 (Ø6")
VT-904	110V 60Hz	900	650	43	38	167	110	1.42	1.21	39	36	1.9	1.6	4	18	13.4	Ø200 (Ø8")
	220V 60Hz							0.75	0.60			1.0	0.8				
VT-1204	220V 60Hz	1200	950	43	40	325	230	1.60	1.15	40	39	3.3	1.9	4	22	20	Ø200 (Ø8")
VT-1604	220V 60Hz	1600	1300	54	50	410	315	1.95	1.55	42	40	3.1	2.1	4	22	26	Ø250 (Ø10")
VT-2004	220V 60Hz	2000	1600	58	57	550	445	2.50	2.20	45	42	4.2	2.9	4	22	28	Ø250 (Ø10")

※噪音值為距離機體下方1.5m處測得之數值，在實際條件下由於受環境影響，噪音值會大於所標的數值。

●產品尺寸圖 (單位：mm)



型號	A	B	C	D	E	F	G	H	I	J	管道尺寸
VT-154	290	248	302	70	98	-	342	12	206	104	Ø100 (Ø4")
VT-154D	290	248	302	70	98	-	342	12	206	104	Ø100 (Ø4")
VT-304	290	248	302	70	144	162	342	12	206	104	Ø150 (Ø6")
VT-304D	290	248	302	70	144	162	342	12	206	104	Ø150 (Ø6")
VT-504	316	275	338	70	144	162	378	12	232	116	Ø150 (Ø6")
VT-504D	316	275	338	70	144	162	378	12	232	116	Ø150 (Ø6")
VT-904	416	376	441	85	194	216	481	12	272	136	Ø200 (Ø8")
VT-1204	520	480	550	95	195	261	590	12	300	150	Ø200 (Ø8")
VT-1604	630	575	600	88	242	258	660	12	335	168	Ø250 (Ø10")
VT-2004	660	605	600	88	242	258	660	12	335	168	Ø250 (Ø10")

1. 馬達使用精密培林承載運轉，並附有溫度斷電保險絲，馬達芯軸採用不易磨損之 S45C 材質，且經鏡面研磨處理。
2. 機體本身及多翼渦輪式扇葉，皆使用不易氧化之鍍鋅板為材質。
3. 模組化設計，方便更換馬達及保養。



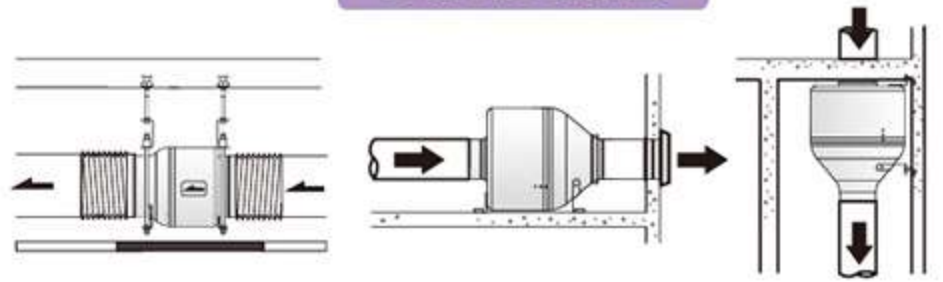
## 阿拉斯加管道型風機

— 立體安裝 · 加壓傳送 —

<b>DUC-4502</b>	牌價：NT\$ 9000 元	<b>DUC-4304</b>	牌價：NT\$ 9000 元
<b>DUC-6702</b>	牌價：NT\$ 9000 元	<b>DUC-6504</b>	牌價：NT\$ 9000 元
<b>DUC-81102</b>	牌價：NT\$ 11000 元	<b>DUC-81104</b>	牌價：NT\$ 13000 元

- 特殊設計葉輪，直結式馬達傳動。
- 低噪音，最佳流體力學設計，平順穩定，可長時間運轉。
- 低耗電，節省每月電費支出。
- 高靜壓設計，克服長距離壓損，讓管線末端仍有足夠風量及靜壓。
- 體積小、省空間，依現場規劃多方向配置使用。
- 以AMCAFIG.15測試標準驗證，提供可靠數據。
- 兩段式風量設計，適用範圍廣。
- 供不同產業使用需求，並有不同靜壓搭配運用。

### 多樣式安裝配置



水平吊掛安裝

平台安裝

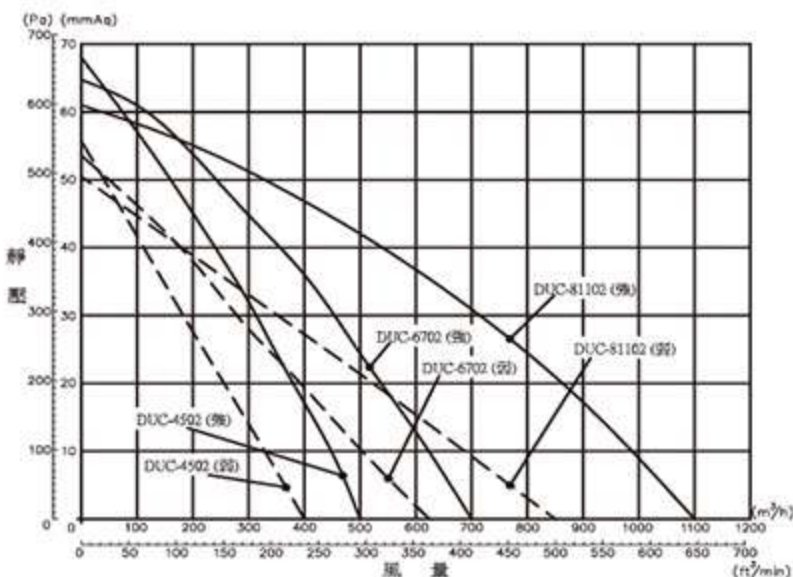
直立安裝

### ●功能規格表

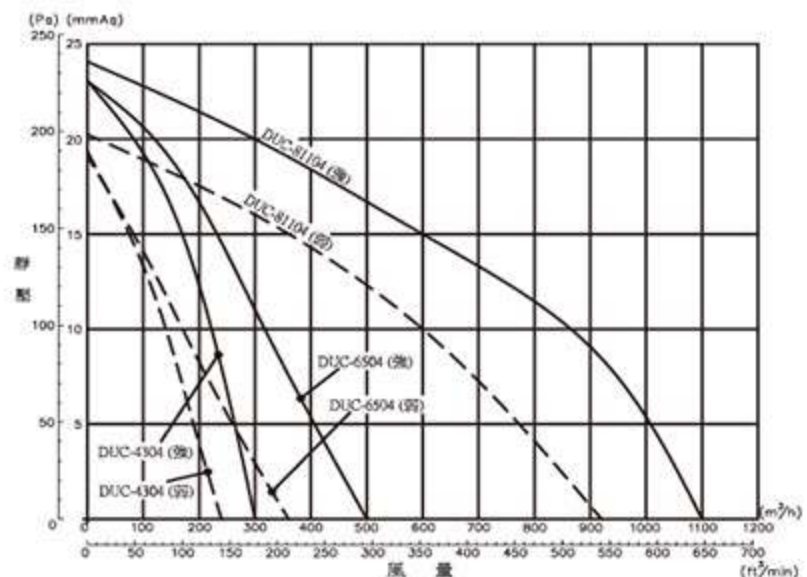
型號	電源	馬達 (P)	風量 (m³/h)		消耗功率 (W)		最大靜壓 (mmAq)		噪音 (dBA)		重量 (kg)	適用管徑 (mm)
			強速	弱速	強速	弱速	強速	弱速	強速	弱速		
<b>DUC-4502</b>	220 V 60 Hz	2	500	400	149	140	68.0	55.5	59	53	6.0	Ø100 (Ø4")
<b>DUC-4304</b>		4	300	250	70	62	23.0	19.0	48	44	6.0	Ø100 (Ø4")
<b>DUC-6702</b>		2	700	600	143	132	65.5	53.5	61	59	6.0	Ø150 (Ø6")
<b>DUC-6504</b>		4	500	350	73	67	23.0	19.0	54	49	6.0	Ø150 (Ø6")
<b>DUC-81102</b>		2	1100	850	215	193	61.5	50.5	62	57	7.3	Ø200 (Ø8")
<b>DUC-81104</b>		4	1100	900	114	105	24.0	20.0	59	56	11.7	Ø200 (Ø8")

※噪音值為距離機體下方1.5m處測得之數值，在實際條件下由於受環境影響，噪音值會大於所標的數值。

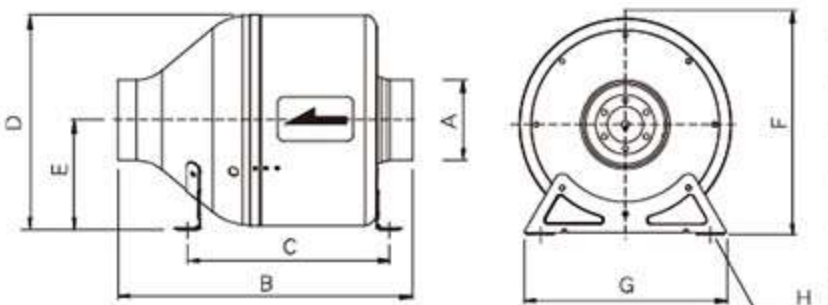
### ●2P馬達 綜合性能曲線表



### ●4P馬達 綜合性能曲線表



### ●產品尺寸圖 (單位：mm)



型號	A	B	C	D	E	F	G	H
<b>DUC-4502</b>	100 (Ø4")	347	232	267	136	210	250	4-Ø10X12
<b>DUC-4304</b>	100 (Ø4")	365	250	267	136	210	250	4-Ø10X12
<b>DUC-6702</b>	150 (Ø6")	316	232	267	136	210	250	4-Ø10X12
<b>DUC-6504</b>	150 (Ø6")	334	250	267	136	210	250	4-Ø10X12
<b>DUC-81102</b>	200 (Ø8")	303	232	267	136	210	250	4-Ø10X12
<b>DUC-81104</b>	200 (Ø8")	426	172	337	172	344	391	M10X4



# 阿拉斯加高靜壓風機

— 轉彎金剛 · 超遠傳送 —



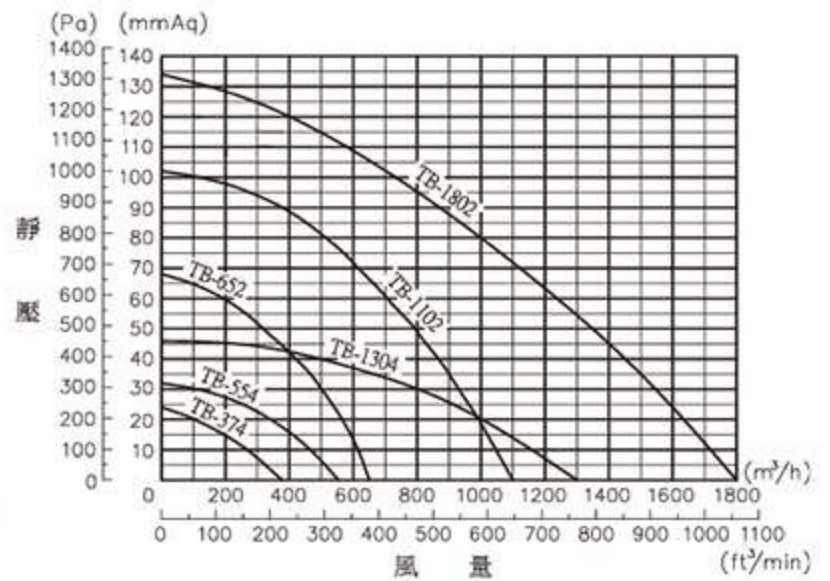
- TB-374** 牌價：NT\$ 7450 元
- TB-554** 牌價：NT\$ 8250 元
- TB-1304** 牌價：NT\$ 14500 元
- TB-1102** 牌價：NT\$ 11800 元
- TB-1802** 牌價：NT\$ 18000 元

- 效能高：漩渦式渦輪扇葉，高靜壓、低噪音。
- 超耐用：馬達採直結式傳動，運轉平穩，不振動。
- 易安裝：安裝方便快捷，安裝角度可依不同角度調整。
- 好保養：體積小，不佔空間，易於維修保養。

●功能規格表

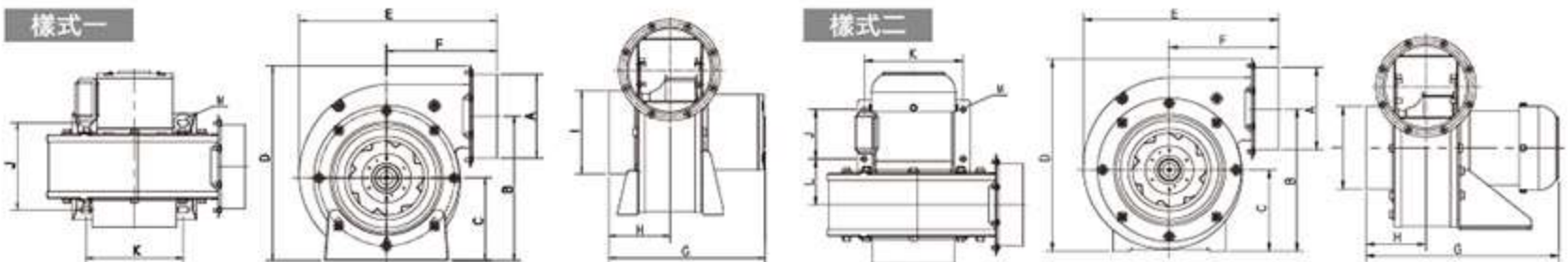
型號	頻率 (Hz)	馬達 (P)	最大靜壓 (mmAq)	消耗功率 (W)	風量 (m³/h)	噪音 (dBA)	重量 (kg)	適用管徑 (mm)
TB-374	60	4	23.0	40	370	52	5.6	Ø125 (Ø5")
TB-554	60	4	33.8	45	550	55	7.2	Ø150 (Ø6")
TB-1102	60	2	110.8	280	1100	72	11.2	Ø150 (Ø6")
TB-1304	60	4	48.0	145	1300	64	16.4	Ø200 (Ø8")
TB-1802	60	2	133.0	540	1800	74	20.6	Ø200 (Ø8")

●綜合性能曲線表



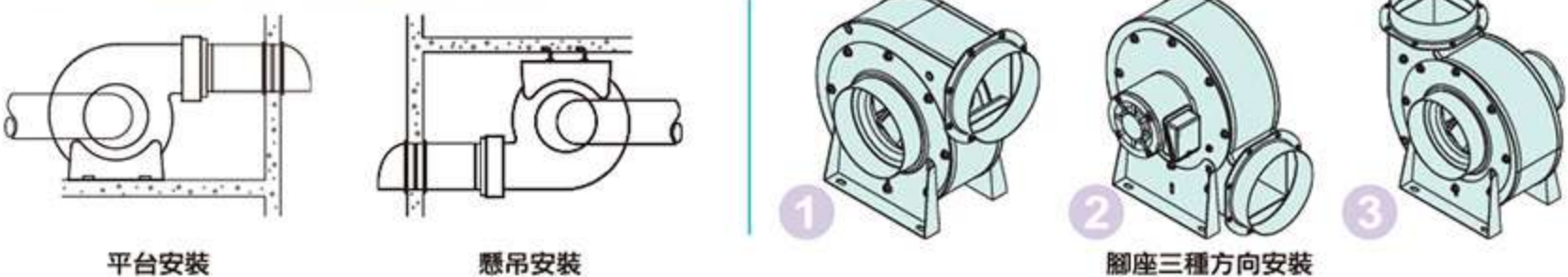
※噪音值為距離機體下方1.5m處測得之數值，在實際條件下由於受環境影響，噪音值會大於所標的數值。  
 ※出貨品為110V/60Hz，客戶可依說明書指示更改為220V/60Hz接法

●產品尺寸圖 (單位：mm)



型號	A	B	C	D	E	F	G	H	I	J	K	L	M	樣式
TB-374	125 (Ø5")	216	123	291	295	165	234	91	125 (Ø5")	130	145	—	8.5 X 18.5	樣式一
TB-554	150 (Ø6")	258	147	343	344	189	248	98	150 (Ø6")	145	170	—	8.5 X 18.5	樣式一
TB-1102	150 (Ø6")	258	147	343	344	189	307	98	150 (Ø6")	120	177	72	Ø8.5	樣式二
TB-1304	200 (Ø8")	286	171	386	422	226	312	115	200 (Ø8")	196	290	—	Ø14	樣式一
TB-1802	200 (Ø8")	287	172	387	422	226	403	115	200 (Ø8")	127	265	97	Ø9	樣式二

可隨意調整安裝於各種場所使用



1. 馬達採雙頻多電壓設計。
2. 機體採用鋼板型粉底烤漆。
3. 採鋼板型漩渦式渦輪扇葉，組裝前後，動靜平衡校正。
4. 出風口位置，可多方向調整使用。

**阿拉斯加產業用倍力扇**  
— 高效靜音 · 遠距傳送 —

空氣排出型

**ITH-10** 牌價：NT\$ 6500 元

**ITH-14** 110V / 牌價：NT\$ 9000 元  
220V / 牌價：NT\$ 9200 元

**ITH-18** 牌價：NT\$ 13000 元

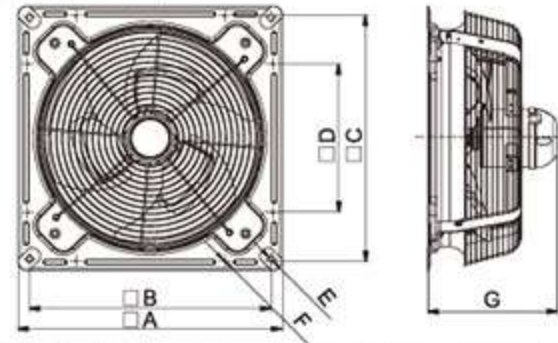
空氣進入型

**ITH-10** 牌價：NT\$ 7000 元

**ITH-14** 牌價：NT\$ 9500 元

**ITH-18** 牌價：NT\$ 13500 元

●產品尺寸圖(單位：mm)



型號	換氣方式	A	B	C	D	E	F	G
ITH-10	安裝於室內側 空氣排出型	335	300	304	160	∅10	∅5.5	179
ITH-14		470	430	434	220	∅10	∅5.5	220.5
ITH-18		570	520	528	320	∅14	∅6.5	280
ITH-10	安裝於室內側 空氣進入型	335	300	304	160	∅10	∅5.5	179
ITH-14		470	430	434	220	∅10	∅5.5	230.5
ITH-18		570	520	528	320	∅14	∅6.5	314

- 高靜壓、低噪音、風量大、特殊倍力曲面葉片設計。
- 圓弧導流板設計，入風平順，業界最高安全防護網設計。
- 機體安裝適用65°C之場所，機體維護簡單、持久耐用。

●功能規格表

型號	換氣方式	轉速	電源	消耗功率 (W)	風量 (m³/h)	啟動電流 (A)	額定電流(A)	噪音 (dBA)	重量 (kg)	開口尺寸 (mm)	安裝尺寸 (mm)				
ITH-10	安裝於室內側 空氣排出型	強速	110 V 60 Hz	53	1430	1.1	0.52	48	5.3	280 X 280	300 X 300				
		弱速		32	1080	0.5	0.32	39							
ITH-14		強速	110 V 60 Hz	150	3500	3.1	1.40	55	9.3			390 X 390	434 X 434		
		弱速		110	2400	1.4	1.05	47							
ITH-18		強速	220 V 60 Hz	150	3500	1.5	0.70	55	14.8					490 X 490	520 X 520
		弱速		110	2400	0.7	0.52	47							
ITH-10	安裝於室內側 空氣進入型	強速	110 V 60 Hz	56	1300	1.1	0.55	51	5.3	280 X 280	300 X 300				
		弱速		32	980	0.5	0.32	41							
ITH-14		強速	110 V 60 Hz	162	3200	3.2	1.55	58	9.3			390 X 390	434 X 434		
		弱速		117	2200	1.6	1.21	50							
ITH-18		強速	220 V 60 Hz	335	5650	4.0	1.58	63	14.8					490 X 490	520 X 520
		弱速		208	4000	1.2	1.05	54							

※噪音值為距離機體背風面下方1.5m處測得之數值，在實際條件下由於受環境影響，噪音值會大於所標的數值。

※風量及靜壓值依據AMCA 210-07 Fig.12標準Install Type A測得數值。

※電動機形式/絕緣等級：屋內全閉形電容感應式馬達4P。 ※使用環境溫度：-20°C ~ +65°C。 ※使用環境濕度：相對濕度90%以下。



**AH 雙速開關**

■牌價：NT\$ 480元



**倍力扇排風百葉罩**

採用SUS 304不鏽鋼材質，葉片風壓式開啟，緩降收合

**AITH-14 ITH-14空氣排出型使用**

■牌價：NT\$ 4000 元

**AITH-18 ITH-18空氣排出型使用**

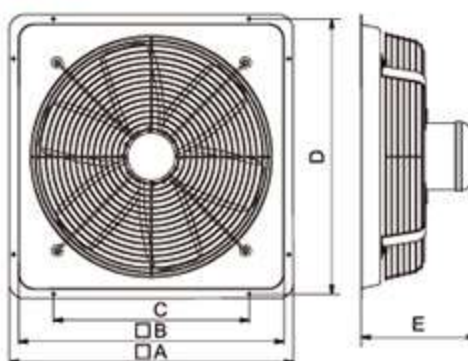
■牌價：NT\$ 5000 元

**阿拉斯加工業用壁扇**  
— 無聲啟動 · 長遠傳送 —

- 採用業界最安全的防護網罩設計。
- 高扭力超省電，並具有安全保護的馬達設計。
- 貼心電容器蓋保護設計，電線與電容器不外露。
- 外殼採用高厚度高強度的鍍金製作，並使用耐候型塗裝顏料。

●功能規格表

型號	排風量 (m³/hr)	機外靜壓 (mmAq)	電流 (A)	消耗功率 (W)	噪音 (dBA)	扇葉尺寸 (cm)	重量 (kg)	安裝尺寸 (mm)
IT-16	3180	15.8	2.0	150	62	40 (16")	10.2	455 X 455
IT-18	4200	15.2	2.2	195	64	45 (18")	11.2	515 X 515
IT-20	5500	14.0	2.8	250	68	50 (20")	11.8	570 X 570



●產品尺寸圖(單位：mm)

機型	A	B	C	D	E
IT-16	505	453	312	489	250
IT-18	565	514	372	547	250
IT-20	615	570	424	596	250

**IT-16** 牌價：NT\$ 6500 元

**IT-18** 牌價：NT\$ 7500 元

**IT-20** 牌價：NT\$ 8500 元

※噪音值為機體前方3m處測得之數值，在實際條件下由於受環境影響，噪音值會大於所標的數值。

※風量及靜壓值依據AMCA 210-07 Fig.15標準Install Type A測得數值。

※電容運轉式馬達6P、1∅110V、220V/60Hz可正逆轉(出貨品為110V/60Hz排氣)，整批性訂單則可依客戶需求改220V/60Hz或吸氣功能。



SINCE 1950  
**ALASKA**  
**阿拉斯加 產業用增壓扇**  
— 強靜增壓 · 快速循環 —

- 專利設計三環風道大幅增加入風面積，氣流輕鬆傳遞20公尺以上。
- 漩渦面罩風量集中吹送，超遠距傳遞。
- 特殊扇葉讓噪音更小、風量更大。
- 農牧系列 (ITA-10G1、ITA-14G1、ITA-14G3、ITA-20G1、ITA-20G3) SUS 304不鏽鋼支架耐腐蝕、耐化學物。馬達通過SGS IP55試驗及鹽霧測試，防水防鏽能力強。



吊式 / 農牧用

**ITA-10G1**  
牌價：NT\$ 9020 元

**ITA-14G1**  
牌價：NT\$ 11400 元

**ITA-14G3**  
牌價：NT\$ 11000 元

**ITA-20G1**  
牌價：NT\$ 20350 元

**ITA-20G3**  
牌價：NT\$ 20150 元



吊式

**ITA-10L**  
牌價：NT\$ 7150 元

**ITA-14L**  
牌價：NT\$ 11000 元



立式

**ITA-10AS**  
無附輪 牌價：NT\$ 8200 元

**ITA-14AS**  
有附輪 牌價：NT\$ 14000 元

●功能規格表

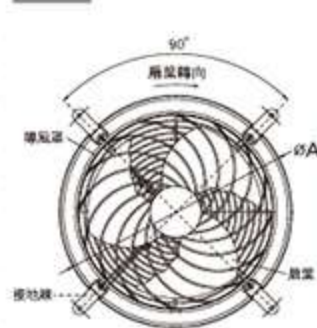
型號	電源	轉速	消耗功率 (W)	起動電流 (A)	電流 (A)	噪音 (dBA)	標稱風量 (m³/h)	標章	重量 (kg)
ITA-10G1	單相220V / 60Hz	單速	54	0.7	0.3	48	3500	T	6
ITA-14G1	單相220V / 60Hz	單速	150	1.7	0.68	57	6300		8.5
ITA-14G3	三相220V / 60Hz	單速	155	2.3	0.65	57	6500		7.9
ITA-20G1	單相220V / 60Hz	單速	450	3.5	2.15	63	15000	—	19
ITA-20G3	三相220V / 60Hz	單速	450	4.7	1.5	63	15000	—	19
ITA-10L	單相110V / 60Hz	強速	53	1.2	0.5	48	3500	T	5.2
		弱速	30	0.5	0.3	42	2800		
ITA-14L	單相110V / 60Hz	強速	170	4.3	1.6	57	6500		8
		弱速	135	1.9	1.3	52	5500		
ITA-10AS	單相110V / 60Hz	強速	54	1.2	0.5	51	3250		7.2
		弱速	30	0.5	0.3	43	1900		
ITA-14AS	單相110V / 60Hz	強速	180	4.3	1.7	59	4500	13	
		弱速	145	1.9	1.4	56	3900		

※噪音值為機體前方45度角1.5m距離測得數值，在實際條件下由於受環境影響，噪音值會大於所標的數值。風量為依據CNS 547標準測得數值。

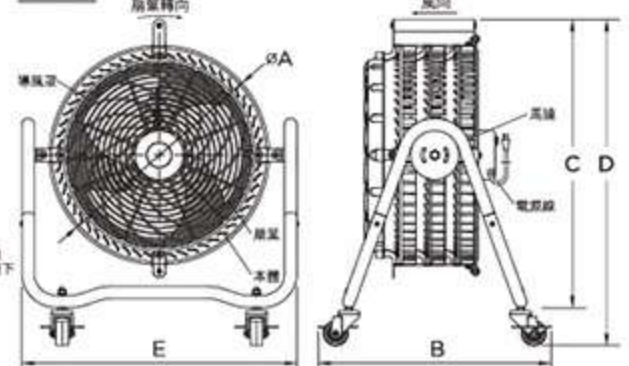
●產品尺寸圖 (單位：mm)

機型	A	B	C	D	E	樣式
ITA-10G1	∅350	190	352	—	—	吊式
ITA-14G1	∅450	259	455	—	—	吊式
ITA-14G3	∅450	259	455	—	—	吊式
ITA-20G1	∅610	368.5	610	—	—	吊式
ITA-20G3	∅610	368.5	610	—	—	吊式
ITA-10L	∅350	190	352	—	—	吊式
ITA-14L	∅450	259	455	—	—	吊式
ITA-10AS	∅350	336	476	—	416	立式
ITA-14AS	∅450	476	—	668	564	立式

吊式



立式



- AITA-F10E (末端 / 5米)
- AITA-F10M (中間端 / 5米)
- AITA-F14E (末端 / 10米)
- AITA-F14M (中間端 / 10米)

防火布風管套件



- AITA-20BS 可調式掛架

牌價：NT\$ 2300 元



ITA-20G1、ITA-20G3專用

- AITA-W101 牌價：NT\$ 3050 元
- AITA-W141 牌價：NT\$ 3250 元

增壓扇懸臂支架



14吋/10吋L及G系列專用

適用型號	長度組合	牌價(NT\$)	布風管搭配組合
10吋增壓扇 ITA-10G1 ITA-10L	5米	3600元	AITA-F10E (末端) X 1組
	10米	7200元	AITA-F10E (末端) X 1組 + AITA-F10M (中間端) X 1組
	15米	10800元	AITA-F10E (末端) X 1組 + AITA-F10M (中間端) X 2組
14吋增壓扇 ITA-14G1 ITA-14G3 ITA-14L	10米	7500元	AITA-F14E (末端) X 1組
	20米	15000元	AITA-F14E (末端) X 1組 + AITA-F14M (中間端) X 1組
	30米	22500元	AITA-F14E (末端) X 1組 + AITA-F14M (中間端) X 2組
	40米	30000元	AITA-F14E (末端) X 1組 + AITA-F14M (中間端) X 3組
	50米	37500元	AITA-F14E (末端) X 1組 + AITA-F14M (中間端) X 4組

# 阿拉斯加窗型進氣機

— 新鮮淨來 · 噪音在外 —

●適用鋁門窗形式 (高度870~1500mm)



新建鋁門窗建議型式2片式

原有鋁門窗型式2片式 (DIY)

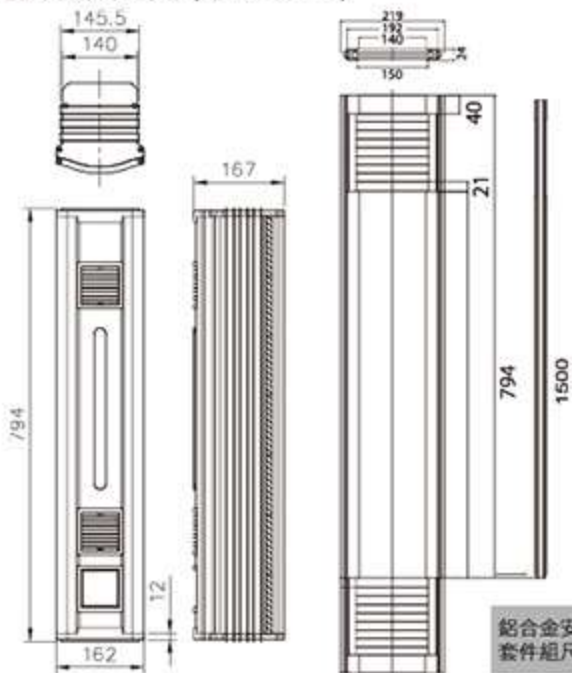
●功能規格表

型號	電源	總消耗功率 (W)	殺菌燈消耗功率 (W)	進氣風量 (m³/h)				排氣風量 (m³/h)				扇葉 (cm)	重量 (kg)
				高速	噪音	低速	噪音	高速	噪音	低速	噪音		
AS-5268	110V 60Hz	40	10	90	52	48	36	—	—	—	—	10	8.0
AS-5368	110V 60Hz	25	10	60	48	30	32	60	46	30	32	10	8.0

※三重過濾裝置：高效百褶濾網、活性炭濾網、殺菌燈管。

※噪音值為距離機體1.5m處測得之數值，在實際條件下由於受環境影響，噪音值會大於所標的數值。

●外觀尺寸圖 (單位：mm)



AS-5268

AS-5368

## 通風系統配件

### 空氣淨化箱

可搭配全熱交換器或靜音型風機

空氣淨化箱可搭配靜音型風機使用，本身具有2(標配)+1(選購)道過濾裝置，可過濾各種空氣中的雜質、異味。



FR-2038

牌價：NT\$ 7000 元

FR-3538

牌價：NT\$ 7000 元



FR-7538

牌價：NT\$ 12800 元

FR-10038

牌價：NT\$ 14500 元

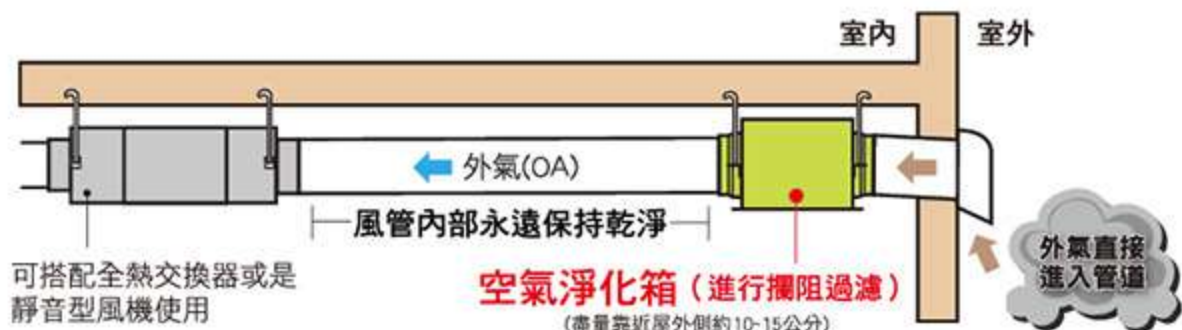
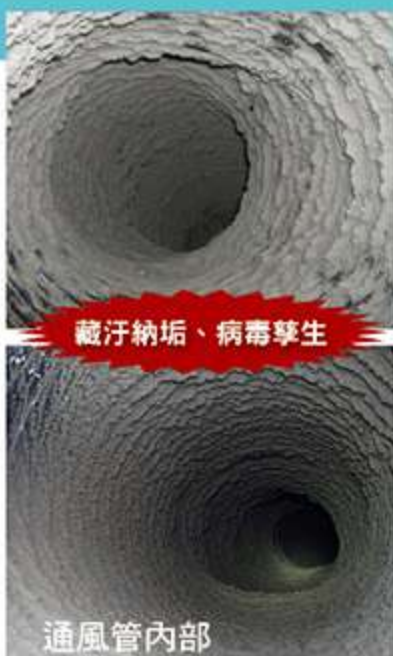
- 第一道：粗效濾網，有效防塵、防蚊蟲、並延長機器使用壽命，可水洗。
- 第二道：PM2.5高級濾網，許多研究已證實PM2.5細懸浮微粒會對呼吸系統和心血管系統造成傷害，阿拉斯加空氣淨化箱採用可過濾PM2.5細懸浮微粒的高級濾網，經實驗室證明，一次性過濾可達90%以上，一小時循環過濾去除率更可達99.9%。
- 第三道：活性炭濾網(選購)，有效發揮脫臭功能。

## 堅決只讓乾淨空氣進入室內

藏於天花板的通風管內部，積存大量塵埃污染物是室內空氣的汙染源之一

請在外氣剛進入的位置設計一只「空氣淨化箱」

在外氣剛進入的位置設計一只空氣淨化箱，阻止髒空氣進入室內以及預防灰塵沉積在風管內部，讓屋內有真正的新鮮外氣引入，確保良好的室內空氣品質。



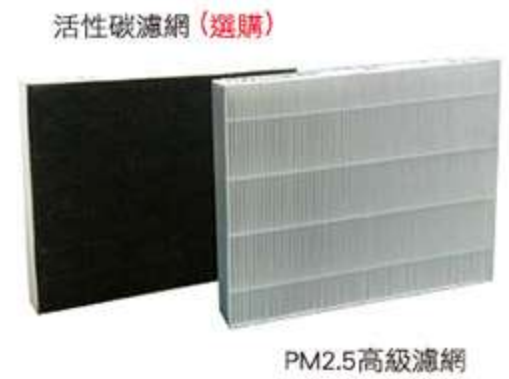
1. 主體外部採用烤漆鐵板，內部採用具有保溫效果之保麗龍設計。
2. 面板外露設計，容易更換濾材。

●功能規格表

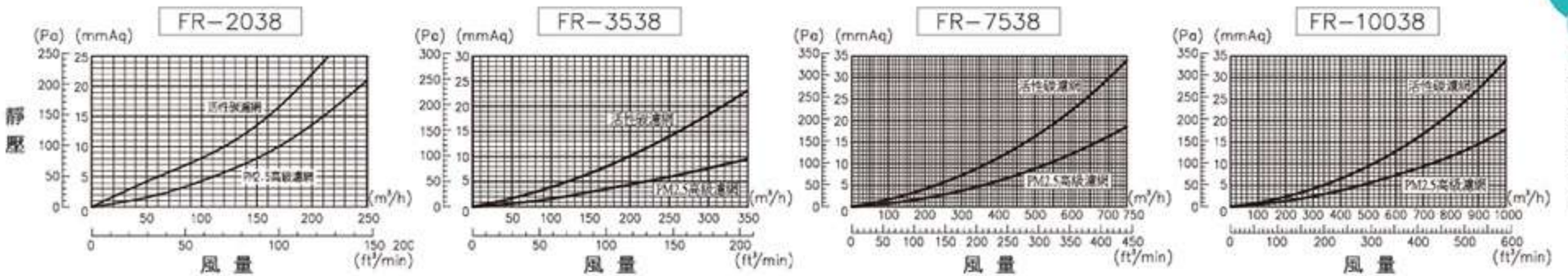
型號	濾網種類	風量規格 (m³/h)	適用管徑 (mm)	壓力損失係數	摩阻係數 = 0.02 直管等效長度(m)	重量 (kg)
FR-2038	PA01 / PM2.5高級濾網	200	Ø100 (Ø4")	4.3	22	3.8
	CB01 / 活性炭濾網(選購)			6.7	34	
FR-3538	PA01 / PM2.5高級濾網	350	Ø150 (Ø6")	5.3	37	3.8
	CB01 / 活性炭濾網(選購)			11.0	77	
FR-7538	PA02 / PM2.5高級濾網	750	Ø200 (Ø8")	5.5	52	11
	CB02 / 活性炭濾網(選購)			11.1	105	
FR-10038	PA02 / PM2.5高級濾網	1000	Ø250 (Ø10")	7.5	89	11
	CB02 / 活性炭濾網(選購)			13.8	165	

※選購濾網時，請考量對給氣風量之影響，請參考壓力損失係數及直管等效長度數值。

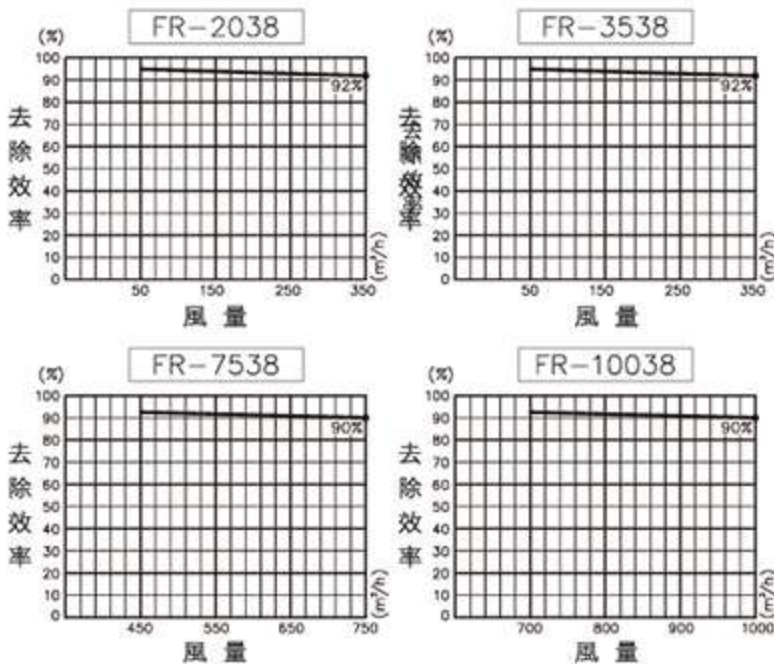
●濾網



●靜壓風量曲線表



PM2.5一次性過濾效率

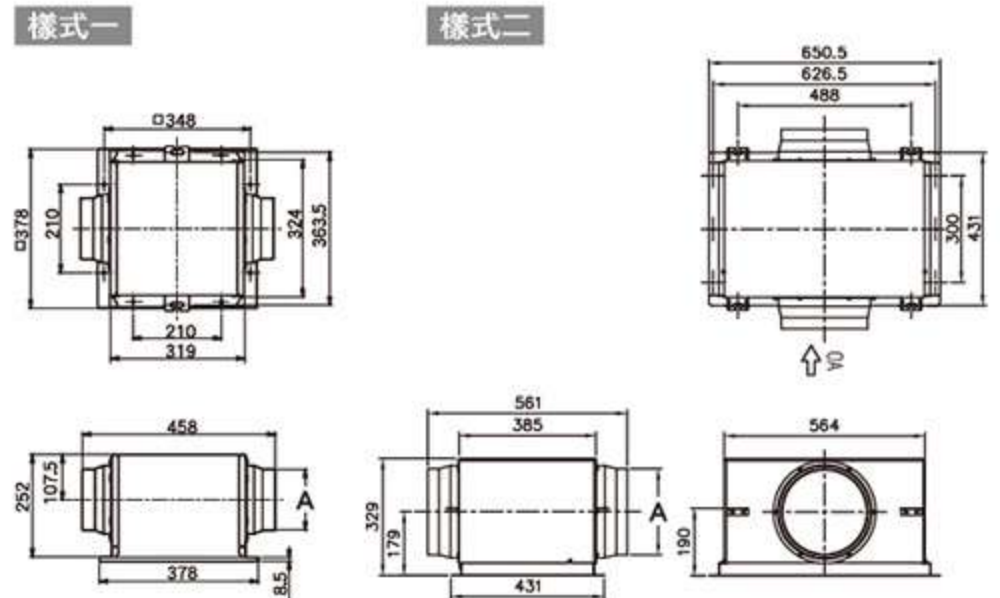


一小時過濾

檢驗項目	空氣中細菌濃度	懸浮微粒PM2.5
單位	CFU/m³	µg/m³
處理前	4841	2314
處理1小時後	< 6	< 1
去除率(%)	> 99.9	> 99.9

●產品尺寸圖 (單位: mm)

型號	A	樣式
FR-2038	Ø94	樣式一
FR-3538	Ø144	樣式一
FR-7538	Ø194	樣式二
FR-10038	Ø242	樣式二



異味阻斷電動逆止閥



AB-431  
牌價: NT\$ 3300 元

AB-631  
牌價: NT\$ 3300 元

- ◆100%異味阻斷，完全阻斷有害氣體、強風藉管道回流室內。
- ◆產品安裝簡易，瞬間提升室內空氣品質安全等級。
- ◆電動逆止閥門採用機械結構，關閉電源時，電動逆止閥馬上緊閉閥門，解決一般設計無法氣密的汙染風險。

●功能規格表

型號	電源	適用管徑(mm)	重量 (kg)
AB-431	110 V / 220 V 共用	Ø110 (Ø4")	0.92
AB-631		Ø150 (Ø6")	0.92

適用機種

- 全系列無聲換氣扇，他牌換氣扇
- 靜音型風機(VT-154、VT-154D、VT-304、VT-304D、VT-504)
- 靜音型風機如僅使用單速，可直接裝接，如需進行雙速切換，需加裝使用AW-4雙切開關組
- 可用於他牌相同管徑風機使用(限單速)
- 機器與逆止閥安裝需同一電壓

## 可調式給排氣口



**AN-42P**  
牌價：NT\$ 550 元  
**AN-62P**  
牌價：NT\$ 650 元



**AN-42C**  
牌價：NT\$ 600 元  
**AN-62C**  
牌價：NT\$ 700 元

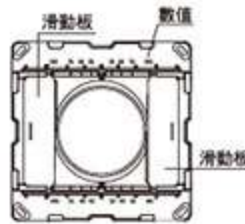
### ●功能規格表

型號	適用管徑 (mm)	間隙開口面積 (cm <sup>2</sup> )	壓力損失係數	摩阻係數 = 0.02 直管等效長度 (m)	重量 (g)
AN-42P	給氣 排氣 Ø100 (Ø4")	68	2.2	10	220
			1.5	7	
AN-62P	給氣 排氣 Ø150 (Ø6")	153	2.3	16	360
			1.8	12	
AN-42C	給氣 排氣 Ø100 (Ø4")	100%	1.1	5.3	83
			1.0	5.0	
AN-62C	給氣 排氣 Ø150 (Ø6")	100%	1.0	6.8	160
			1.2	8.8	

### 調整風量

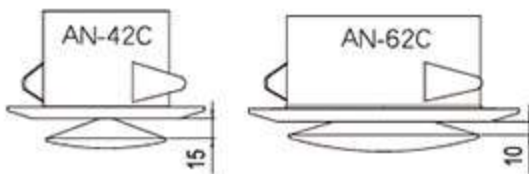
#### AN-42P / AN-62P

- 調節風量時使用滑動板調節。
- 圖示為全開狀態。
- 數值表示滑動板在其左右向對應位置上的打開程度。(出貨時為全開狀態)

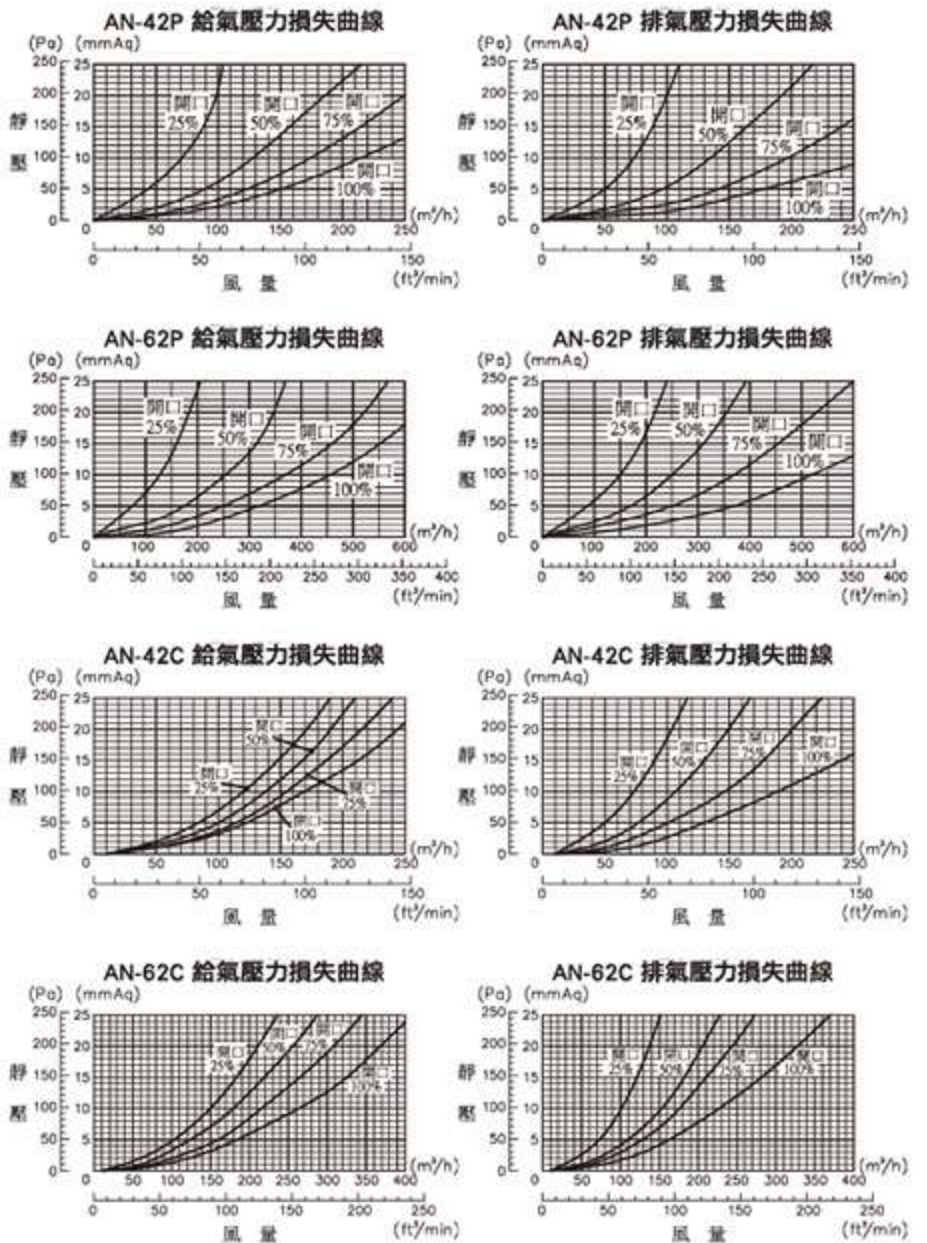
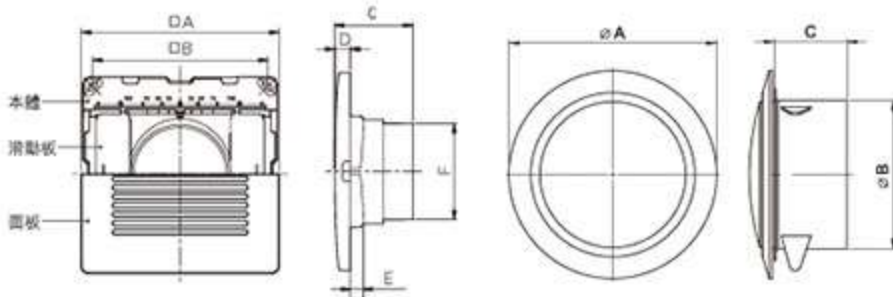


#### AN-42C / AN-62C

- 圖示為全開100%狀態。(AN-42C: 15mm; AN-62C: 10mm)
- 調節風量時可旋轉面板(向左轉可使開口變大, 向右轉使開口變小)。



### ●產品尺寸圖 (單位: mm)

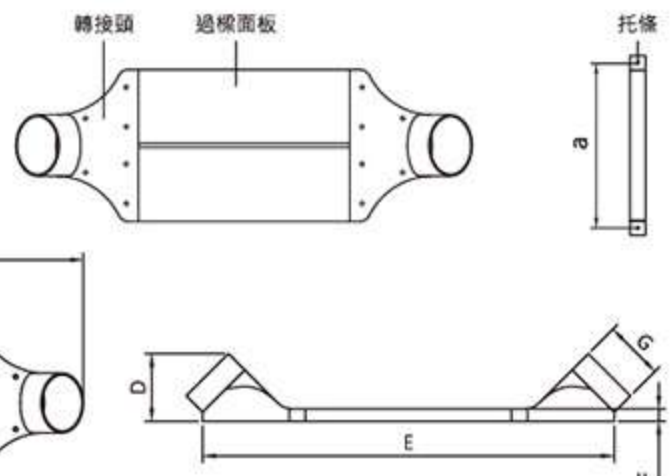


型號	A	B	C	D	E	F	適用風管	開孔尺寸
AN-42P	200	177	79	16	13	Ø97	Ø100 (Ø4")	Ø115
AN-62P	256	230	97	18.5	18	Ø144	Ø150 (Ø6")	Ø170
AN-42C	Ø147	Ø94	71	—	—	—	Ø100 (Ø4")	Ø100
AN-62C	Ø201	Ø144	69	—	—	—	Ø150 (Ø6")	Ø150

## 過樑風管



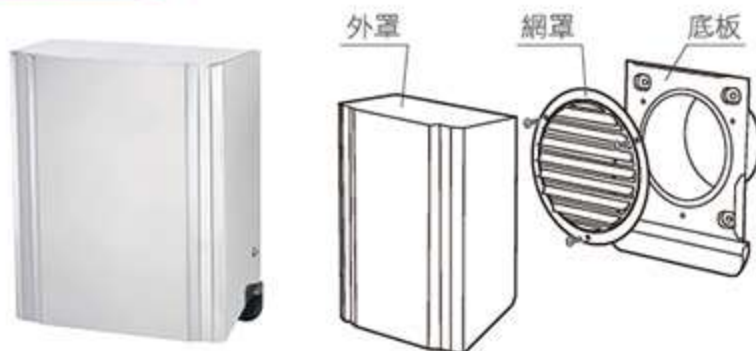
**ALD-04P**  
牌價：NT\$ 2400 元  
**ALD-06P**  
牌價：NT\$ 2800 元



### ●產品尺寸圖 (單位: mm)

機型	A	B	C	D	E	F	G (適用風管)	a (螺絲距離)	壓力損失係數	重量 (kg)
ALD-04P	820	380	273	125	760	23	Ø110 (4")	300	6.2	3.6
ALD-06P	1020	380	400	170	940	23	Ø160 (6")	425	9.1	3.6

## 深型外氣罩



### AO-62S

牌價：NT\$ 1600 元

#### ●功能規格表

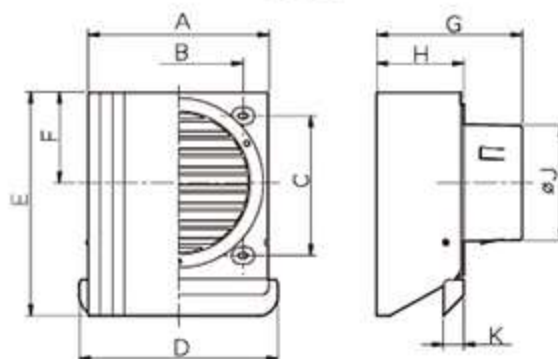
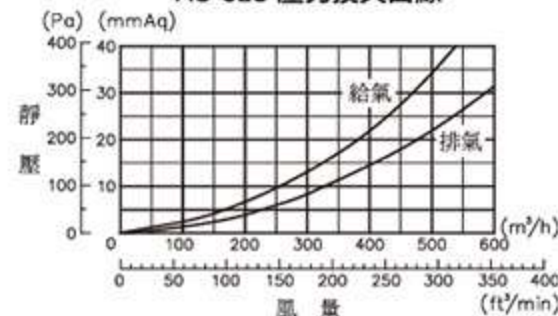
型號	適用管徑 (mm)	間隙開口面積 (cm <sup>2</sup> )	壓力損失係數	摩阻係數=0.02 直管等效長度 (m)	
AO-62S	給氣	Ø150 (Ø6")	153	4.5	31
	排氣			7.3	46

#### ●產品尺寸圖 (單位：mm)

型號	A	B	C	D	E	F	G	H	J	K	適用風管	重量 (kg)
AO-62S	202	150	155	219	241	102	147	93	145	20	Ø150 (6")	0.80

1. 本體採白鐵不鏽鋼材質，導流網罩設計。
2. 隱藏式防水施工，外觀整潔。
3. 水切板設計，減少下雨對牆壁留下的水漬。

AO-62S 壓力損失曲線



## 多方向保溫分配器



### AD-66P

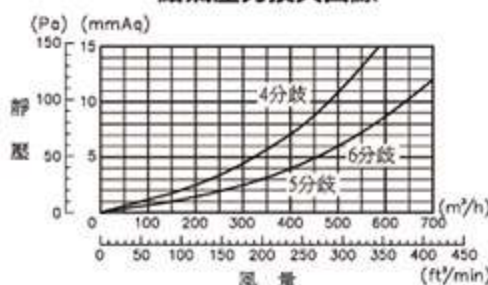
牌價：NT\$ 3100 元

重量：1.1kg

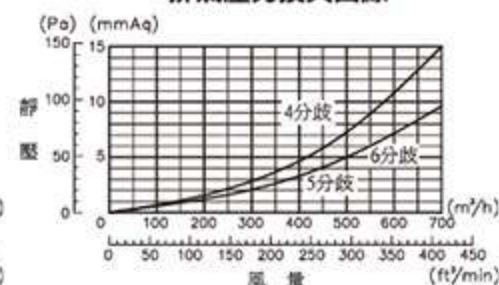
#### ●功能規格表

	管數開口	壓力損失係數	摩阻係數 = 0.02 直管等效長度 (m)
給氣 (分流)	四分歧	2.3	18
	五分歧	1.4	11
	六分歧	1.4	11
排氣 (合流)	四分歧	1.6	12
	五分歧	1.2	9
	六分歧	1.2	9

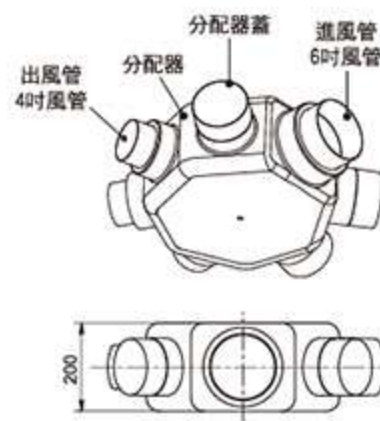
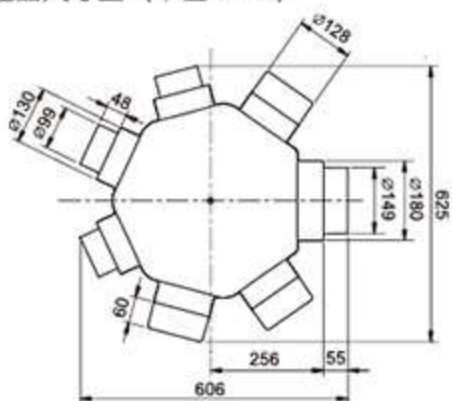
給氣壓力損失曲線



排氣壓力損失曲線



#### ●產品尺寸圖 (單位：mm)



## 新風加溫器

### APH-04

牌價：NT\$ 6400 元

### APH-06

牌價：NT\$ 6800 元



1. 雙重絕緣PTC陶瓷電阻加熱器
2. 雙重溫度保護設計，安全耐用又穩定
3. 機身採用防鏽性佳之鍍鋅鋼板
4. 體積輕巧，安裝不占空間

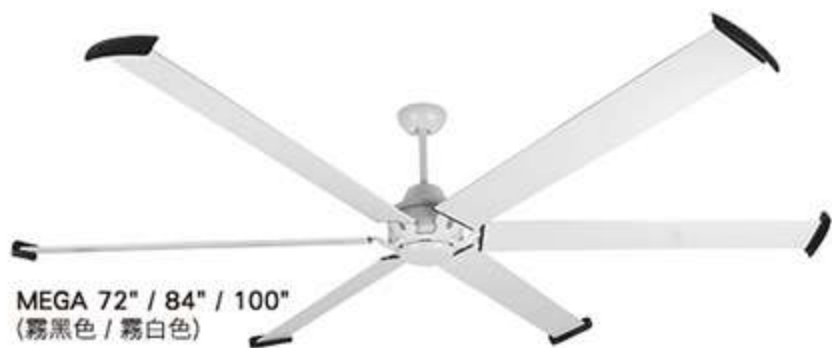
#### ●功能規格表

型號	電源	額定功率 (w)	適用管徑 (mm)	重量 (kg)
APH-04	220VAC 60Hz	1200	Ø100 (Ø4")	1
APH-06	220VAC 60Hz	1200	Ø150 (Ø6")	2.6

●產品可搭配下列機種與控制器 (另購選配)，也可獨立控制，無控制器時須搭配壁切開關與風機連動。

控制器	可搭配機種	全熱交換器	薄型全熱交換器	PM2.5雙向流新風機	靜音型風機 (220V)
AL-7偵測型控制器 牌價：NT\$ 9800 元		VH-6318S VH-6328S VH-6338S	VH-T15D VH-T25D	BF-200S BF-350S	X (不適用)
AW-6加溫器三切開關組 牌價：NT\$ 1100元		X (不適用)	X (不適用)	BF-200 BF-350	VT-154 VT-154D VT-304 VT-304D

MEGA / FORTIS系列 ◆小功率驅動大量空氣 ◆大面積的自然循環系統 ◆通風和降溫 雙重功能



MEGA 72" / 84" / 100"  
(霧黑色 / 霧白色)

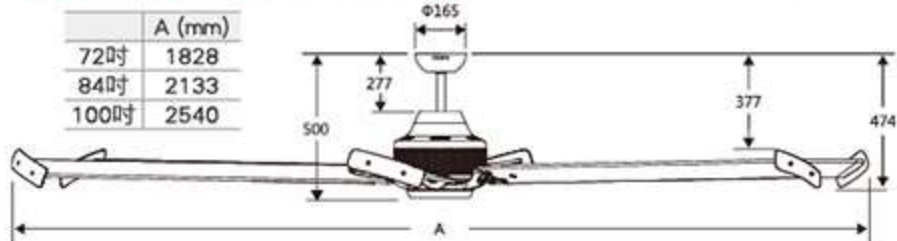


FORTIS 100"  
(霧黑色 / 霧白色)

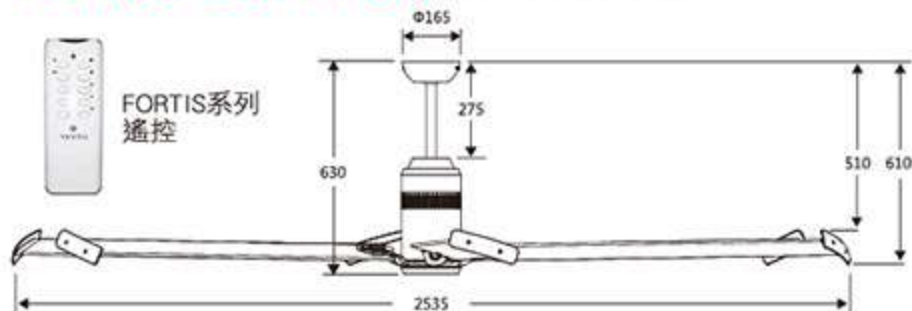
MG-72B DC / W DC 牌價：NT\$ 39000 元  
MG-84B DC / W DC 牌價：NT\$ 42000 元  
MG-100B DC / W DC 牌價：NT\$ 45000 元



MEGA系列遙控



FS-100B DC / W DC 牌價：NT\$ 50000 元



FORTIS系列遙控

適合安裝於各種商辦、廠房、農舍、牧場等挑高大空間

產品系列	型號	馬達	電源	轉速	消耗功率(W)	電流(A)	風量(m³/h)	噪音(dB)	重量(kg)	產品尺寸(mm)
MEGA	MG-72B DC (霧黑色) MG-72W DC (霧白色)	DC 直流馬達	110V 60Hz	高速	80	0.37	19900	68	14.0	72吋 W1828 X H500
				中速	41	0.21	16500	62		
				低速	21	0.13	13300	60		
				微速	7	0.09	5800	35		
	MG-84B DC (霧黑色) MG-84W DC (霧白色)	DC 直流馬達	110V 60Hz	高速	80	0.37	20750	63	15.0	84吋 W2133 X H500
				中速	41	0.21	17350	60		
				低速	21	0.13	13600	56		
				微速	7	0.09	7000	34		
	MG-100B DC (霧黑色) MG-100W DC (霧白色)	DC 直流馬達	110V 60Hz	高速	80	0.37	21250	58	18.0	100吋 W2540 X H500
				中速	41	0.21	16970	50		
				低速	21	0.13	13100	45		
				微速	7	0.09	8500	32		
FORTIS	FS-100B DC (霧黑色) FS-100W DC (霧白色)	DC 直流馬達	110V 60Hz	高速	100	1.42	28200	62	20.2	100吋 W2535 X H630
				中速	55	0.82	22600	45		
				低速	15	0.27	16800	35		
				微速	6.4	0.14	11200	30		

※標準吊管26cm，可加長為55cm（另外選購） ※噪音值是在靜音室機體正下方1m距離測得數值 / 風量為依據CNS 597標準測得數值

AURA系列 ◆環場風效 空調伴侶 ◆三段變速 自然涼風 ◆快速安裝 安全穩定 ◆柔和光照 宜人氛圍



FT-A1 AC  
牌價：NT\$ 19000 元



FT-A2 AC  
牌價：NT\$ 19000 元



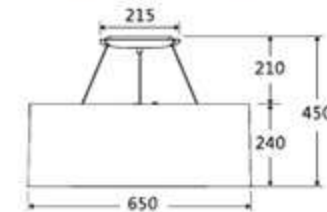
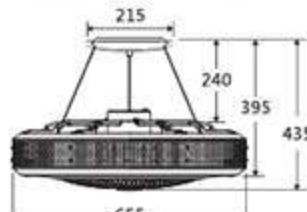
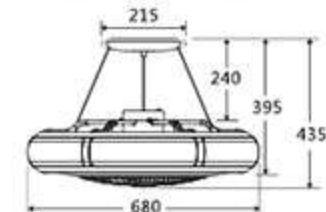
FT-A3 AC  
牌價：NT\$ 15000 元



FT-A4 AC  
牌價：NT\$ 14000 元



AURA系列遙控



產品系列	型號	電源	轉速	消耗功率(W)	標稱風量(m³/h)	噪音(dBA)	重量(kg)	產品尺寸(mm)
AURA 玻璃款	FT-A1 AC (銀河銘) FT-A2 AC (胡桃木)	AC 110V/60Hz	超強	40	7150	50	12.5	26吋 Ø680 X 435
			強	30	5200	43		
			靜音	20	3180	36		
AURA-IRON 工業風款	FT-A3 AC	AC 110V/60Hz	超強	40	7150	50	9.3	26吋 Ø655 X 435
			強	30	5200	43		
			靜音	20	3180	36		
AURA-FABRIC 布罩款	FT-A4 AC	AC 110V/60Hz	超強	40	7150	50	7.5	26吋 Ø650 X 450
			強	30	5200	43		
			靜音	20	3180	36		

※搭配燈泡：E27燈頭 X 6 ※主燈限用LED燈泡 ※標準鋼索30cm  
※噪音值是在靜音室機體正下方1m距離測得數值 / 風量為依據CNS 597標準測得數值

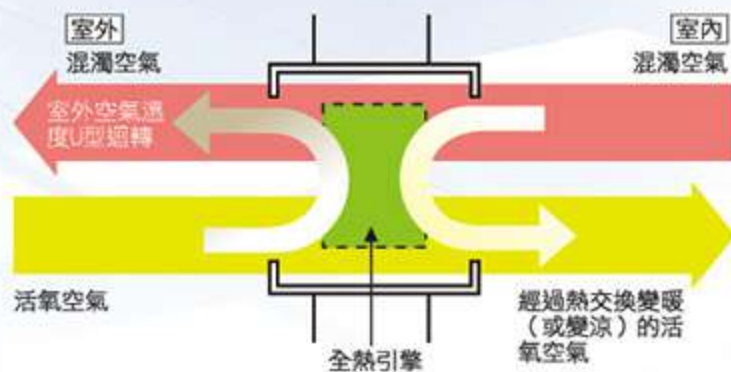
# 阿拉斯加全熱交換器

— 空氣對流 · 冷氣保留 —



## ● 冷氣房內享受新鮮空氣，又能節約能源

- (1)「阿拉斯加全熱交換器」以兩大獨立風道的設計概念，引進戶外新鮮空氣，並同步將室內汙濁空氣排出戶外，將60%~73%以上的冷暖氣保留在室內，徹底解決因換氣造成的冷暖氣流失及能耗，並解決密閉空調空間，二氧化碳濃度過高影響健康等問題。
- (2)不必開窗，室內也能達到自然通風的效果。
- (3)進風處搭配空氣淨化箱，將進入室內的空氣得到充分過濾，讓整體空間徹底的「健康深呼吸」。

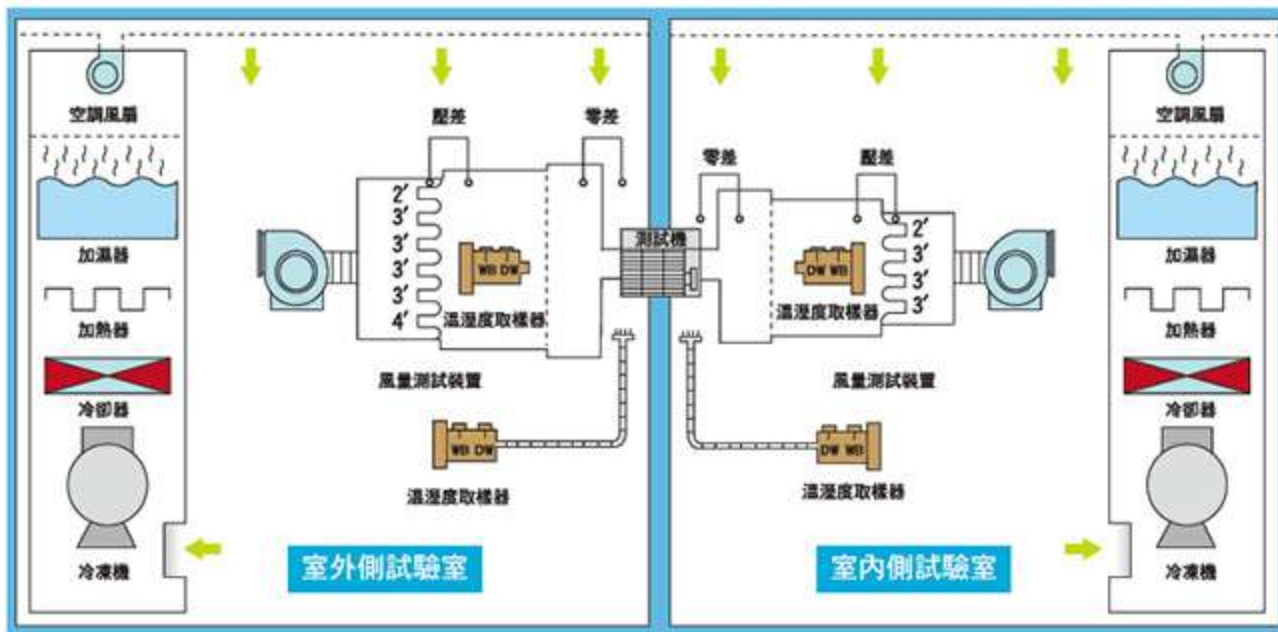


## ● 溫度交換效率、焓交換效率—採用兩室法原理

溫度交換效率、焓交換效率其測試基準不同，產生的交換效率值曲線，就會有所不同，阿拉斯加全熱交換器所採用的測試方法為兩室法原理所測得。

## ● 風量靜壓曲線

採用AMCA-210 Fig12



## 吊隱式全熱交換器



逆流式全熱引擎

### VH-6318

標準型 牌價：NT\$ 49000 元

### VH-6318S

智慧型 牌價：NT\$ 55000 元

### VH-6318SC2

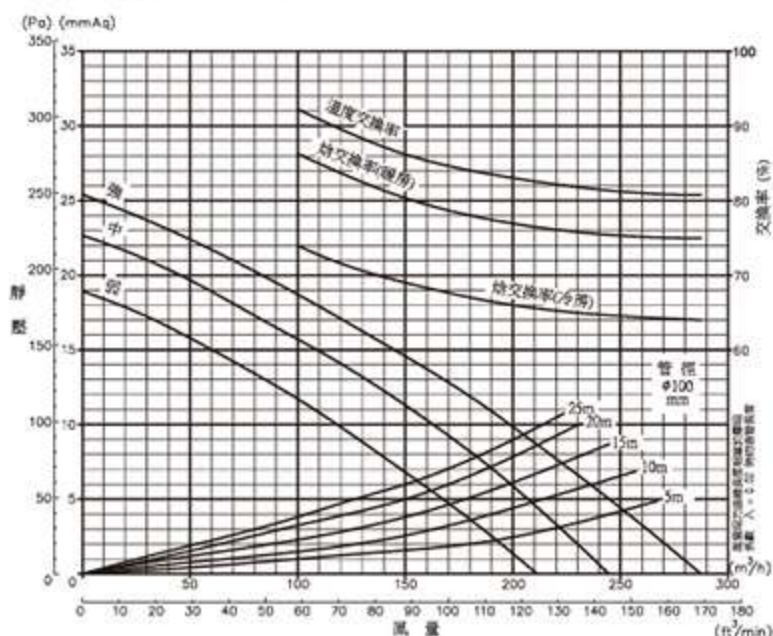
智慧型外加二氧化碳偵測器

牌價：NT\$ 77000 元



- 風量：150 (m<sup>3</sup>/h)
- 雙馬達設計，進氣、換氣單獨馬達，三段風速設計
- 本體採用防銹性佳之鍍鋅板機殼，具普通換氣設計
- 多翼渦輪式扇葉，葉片尺寸：進氣：19.4 cm，換氣：19.4 cm
- 可清洗不織布濾網 (捕集效率重量法 82% 以上)

### ● 全熱綜合性能曲線表



1. 風量靜壓曲線 AMCA-210 Fig12 方法測試。
2. 溫度交換效率：室內側乾球溫度21℃，溼球溫度13℃；室外側乾球溫度5℃，溼球溫度2℃。  
焓交換效率：(冷房)室內側乾球溫度 27℃，濕球溫度 19.5℃；室外側乾球溫度 35℃，濕球溫度 28℃。  
(暖房)室內側乾球溫度 21℃，濕球溫度 13℃；室外側乾球溫度 5℃，濕球溫度 2℃



逆流式全熱引擎

## VH-6328

標準型 牌價：NT\$ 52000 元

## VH-6328S

智慧型 牌價：NT\$ 58000 元

## VH-6328SC2

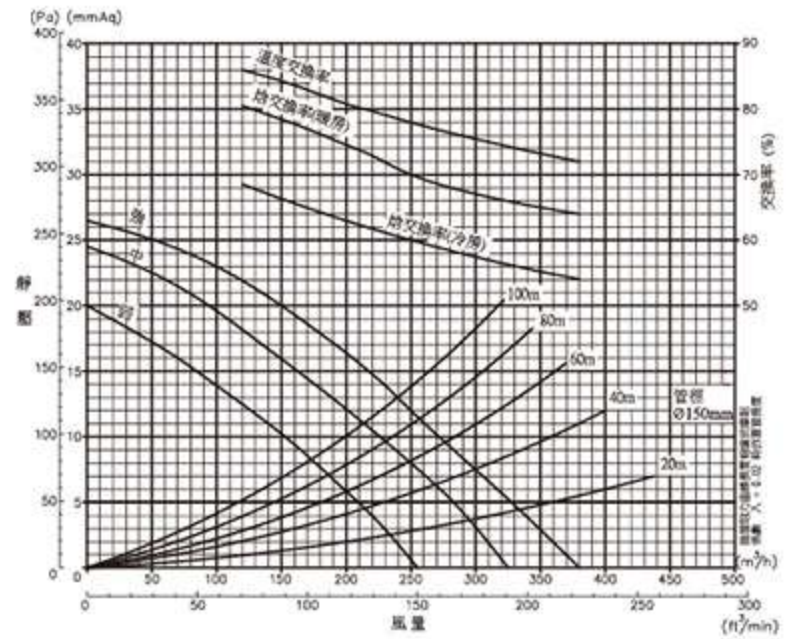
智慧型外加二氧化碳偵測器

牌價：NT\$ 80000 元



- 風量：250 (m<sup>3</sup>/h)
- 雙馬達設計，進氣、換氣單獨馬達，三段風速設計
- 本體採用防銹性佳之鍍鋅板機殼，具普通換氣設計
- 多翼渦輪式扇葉，葉片尺寸：進氣：19.4 cm，換氣：19.4 cm
- 可清洗不織布濾網 (捕集效率重量法 82% 以上)

●全熱綜合性能曲線表



逆流式全熱引擎

## VH-6338

標準型 牌價：NT\$ 58000 元

## VH-6338S

智慧型 牌價：NT\$ 64000 元

## VH-6338SC2

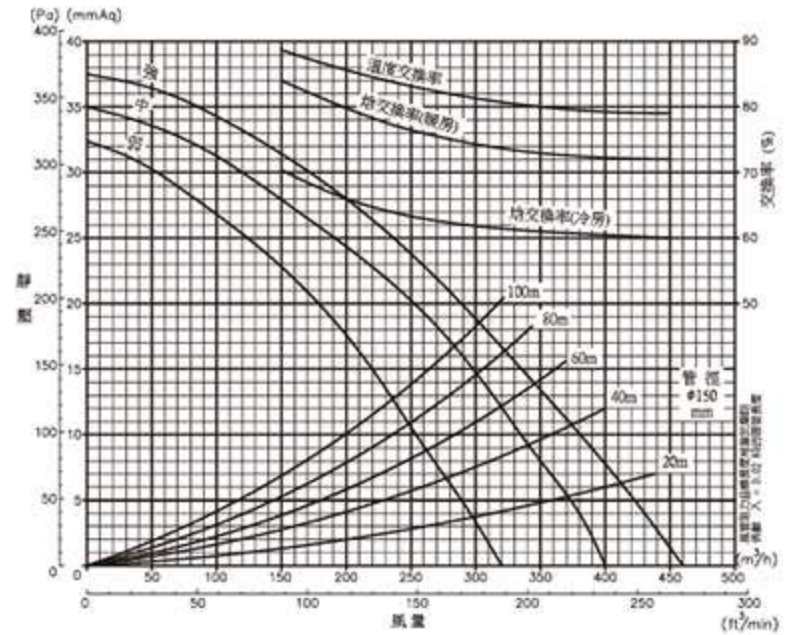
智慧型外加二氧化碳偵測器

牌價：NT\$ 85000 元



- 風量：350 (m<sup>3</sup>/h)
- 雙馬達設計，進氣、換氣單獨馬達，三段風速設計
- 本體採用防銹性佳之鍍鋅板機殼，具普通換氣設計
- 多翼渦輪式扇葉，葉片尺寸：進氣：24 cm，換氣：24 cm
- 可清洗不織布濾網 (捕集效率重量法 82% 以上)

●全熱綜合性能曲線表



逆流式全熱引擎

## VH-6358

標準型 牌價：NT\$ 63000 元

## VH-6358S

智慧型 牌價：NT\$ 70000 元

## VH-6358SC2

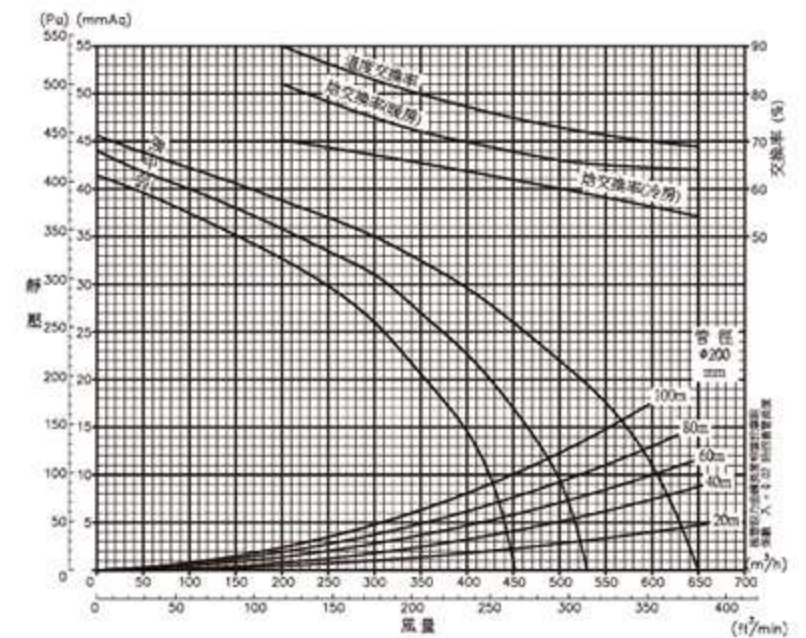
智慧型外加二氧化碳偵測器

牌價：NT\$ 91000 元



- 風量：500 (m<sup>3</sup>/h)
- 雙馬達設計，進氣、換氣單獨馬達，三段風速設計
- 本體採用防銹性佳之鍍鋅板機殼，具普通換氣設計
- 多翼渦輪式扇葉，葉片尺寸：進氣：24 cm，換氣：24 cm
- 可清洗不織布濾網 (捕集效率重量法 82% 以上)

●全熱綜合性能曲線表



1. 風量靜壓曲線 AMCA-210 Fig12 方法測試。  
 2. 溫度交換效率：室內側乾球溫度21℃，溼球溫度13℃；室外側乾球溫度5℃，溼球溫度2℃。  
 焓交換效率：(冷房)室內側乾球溫度 27℃，濕球溫度 19.5℃；室外側乾球溫度 35℃，濕球溫度 28℃。  
 (暖房)室內側乾球溫度 21℃，濕球溫度 13℃；室外側乾球溫度 5℃，濕球溫度 2℃





逆流式全熱引擎

## VH-6368

標準型 牌價：NT\$ 77000 元

## VH-6368S

智慧型 牌價：NT\$ 82000 元

## VH-6368SC2

智慧型外加二氧化碳偵測器

牌價：NT\$ 93000 元

- 風量：650 (m<sup>3</sup>/h)
- 雙馬達設計，進氣、換氣單獨馬達，三段風速設計
- 本體採用防銹性佳之鍍鋅板機殼，具普通換氣設計
- 多翼渦輪式扇葉，葉片尺寸：進氣：24.5 cm，換氣：24.5 cm
- 可清洗不織布濾網 (捕集效率重量法 82% 以上)



逆流式全熱引擎

## VH-6388

標準型 牌價：NT\$ 94000 元

## VH-6388S

智慧型 牌價：NT\$ 100000 元

## VH-6388SC2

智慧型外加二氧化碳偵測器

牌價：NT\$ 122000 元

- 風量：800 (m<sup>3</sup>/h)
- 雙馬達設計，進氣、換氣單獨馬達，三段風速設計
- 本體採用防銹性佳之鍍鋅板機殼，具普通換氣設計
- 多翼渦輪式扇葉，葉片尺寸：進氣：24.5 cm，換氣：24.5 cm
- 可清洗不織布濾網 (捕集效率重量法 82% 以上)



逆流式全熱引擎

## VH-63108

標準型 牌價：NT\$ 110000 元

## VH-63108S

智慧型 牌價：NT\$ 116000 元

## VH-63108SC2

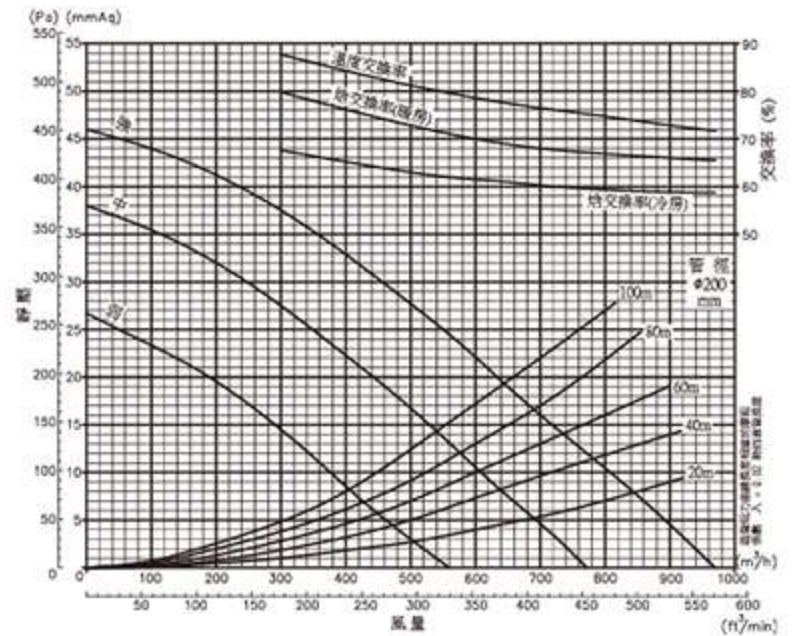
智慧型外加二氧化碳偵測器

牌價：NT\$ 137000 元

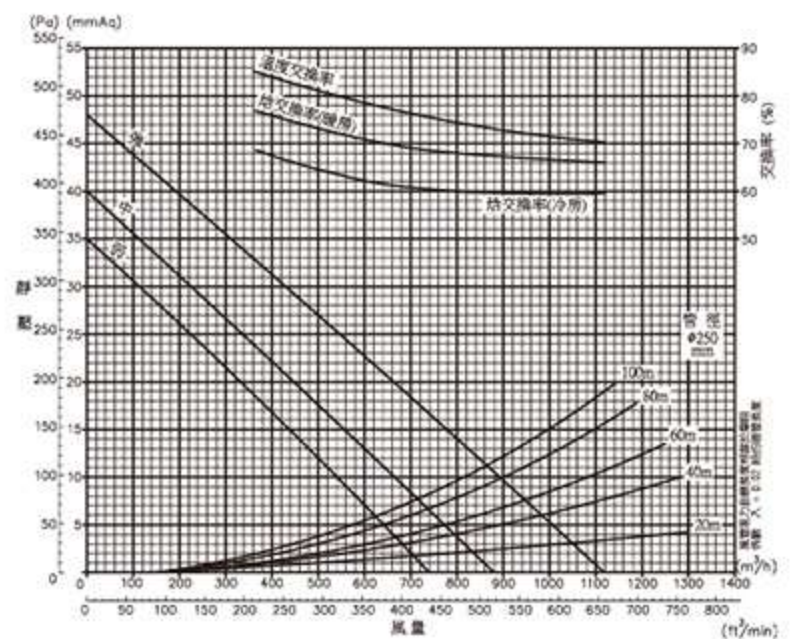
- 風量：1000 (m<sup>3</sup>/h)
- 雙馬達設計，進氣、換氣單獨馬達，三段風速設計
- 本體採用防銹性佳之鍍鋅板機殼，具普通換氣設計
- 多翼渦輪式扇葉，葉片尺寸：進氣：24.5 cm，換氣：24.5 cm
- 可清洗不織布濾網 (捕集效率重量法 82% 以上)

1. 風量靜壓曲線 AMCA-210 Fig12 方法測試。
2. 溫度交換效率：室內側乾球溫度 21℃，溼球溫度 13℃；室外側乾球溫度 5℃，溼球溫度 2℃。  
焓交換效率：(冷房)室內側乾球溫度 27℃，濕球溫度 19.5℃；室外側乾球溫度 35℃，濕球溫度 28℃。  
(暖房)室內側乾球溫度 21℃，濕球溫度 13℃；室外側乾球溫度 5℃，濕球溫度 2℃

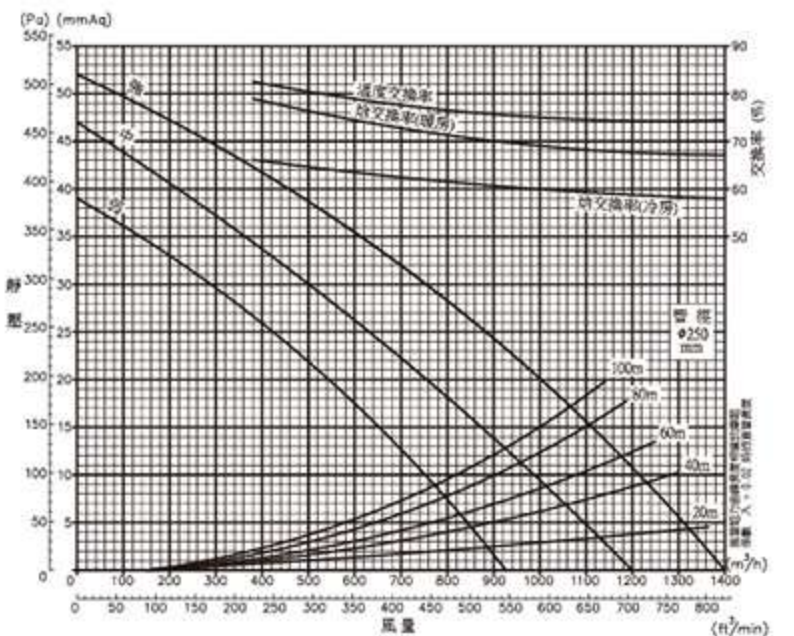
●全熱綜合性能曲線表



●全熱綜合性能曲線表



●全熱綜合性能曲線表





逆流式全熱引擎

## VH-63158

標準型 牌價：NT\$ 158000 元

## VH-63158S

智慧型 牌價：NT\$ 165000 元

## VH-63158SC2

智慧型外加二氧化碳偵測器

牌價：NT\$ 186000 元

- 風量：1500 (m<sup>3</sup>/h)
- 雙馬達設計，進氣、換氣單獨馬達，三段風速設計
- 本體採用防銹性佳之鍍鋅板機殼，具普通換氣設計
- 多翼渦輪式扇葉，葉片尺寸：進氣：24.5 cm，換氣：24.5 cm
- 可清洗不織布濾網 (捕集效率重量法 82% 以上)



逆流式全熱引擎

## VH-63208

標準型 牌價：NT\$ 216000 元

## VH-63208S

智慧型 牌價：NT\$ 223000 元

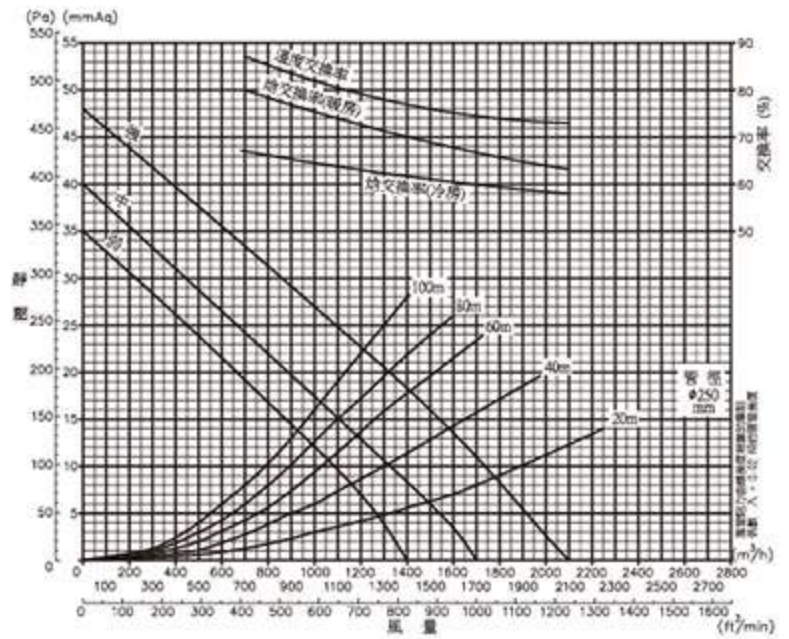
## VH-63208SC2

智慧型外加二氧化碳偵測器

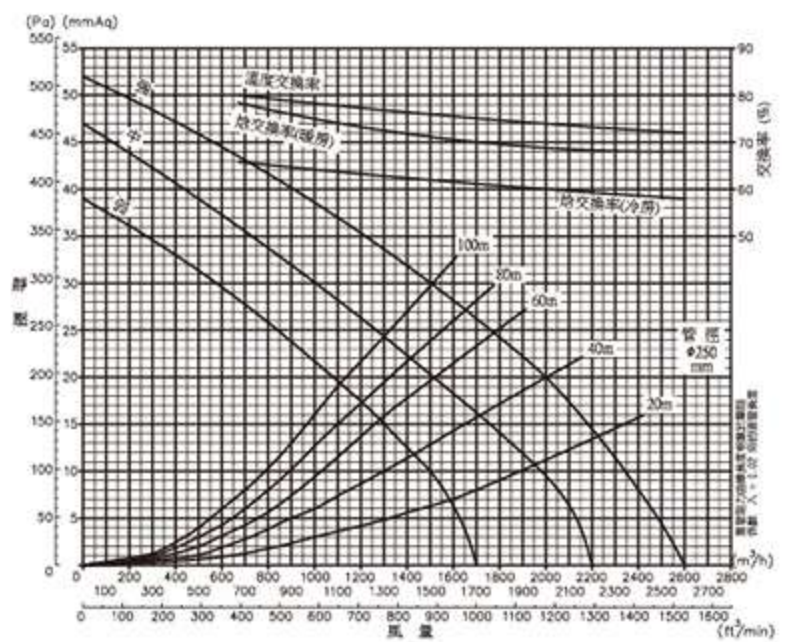
牌價：NT\$ 245000 元

- 風量：2000 (m<sup>3</sup>/h)
- 雙馬達設計，進氣、換氣單獨馬達，三段風速設計
- 本體採用防銹性佳之鍍鋅板機殼，具普通換氣設計
- 多翼渦輪式扇葉，葉片尺寸：進氣：24.5 cm，換氣：24.5 cm
- 可清洗不織布濾網 (捕集效率重量法 82% 以上)

●全熱綜合性能曲線表



●全熱綜合性能曲線表



## 直吹式全熱交換器

全國首創



逆流式全熱引擎

## VS-9358

標準型 牌價：NT\$ 68000 元

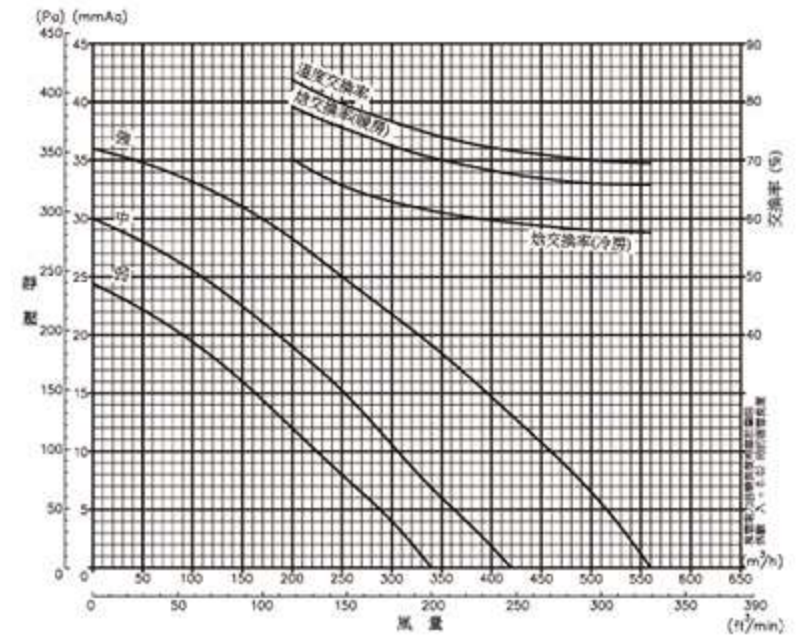
## VS-9358SC2

智慧型外加二氧化碳偵測器

牌價：NT\$ 96000 元

- 風量：500 (m<sup>3</sup>/h)
- 多翼渦輪式扇葉，葉片尺寸：進氣：24 cm，換氣：24 cm
- 免除繁雜的風管規劃與降低施工費用，即裝即用快速換氣。
- 無風管系統配置，大幅增加樓地板空間高度，無遮蔽用天花板，機體保養更方便。
- 適用教育、營業場所、辦公室、醫院、各式開放空間空氣品質解決方案。

●全熱綜合性能曲線表



1. 風量靜壓曲線 AMCA-210 Fig12 方法測試。  
 2. 溫度交換效率：室內側乾球溫度21℃，溼球溫度13℃；室外側乾球溫度5℃，溼球溫度2℃。  
 焓交換效率：(冷房)室內側乾球溫度 27℃，濕球溫度 19.5℃；室外側乾球溫度 35℃，濕球溫度 28℃。  
 (暖房)室內側乾球溫度 21℃，濕球溫度 13℃；室外側乾球溫度 5℃，濕球溫度 2℃

## 直立式全熱交換器

全國首創



### VF-8328

標準型 牌價：NT\$ 88000 元  
(附有 AL-2 液晶控制器)

### VF-8328S

智慧型 牌價：NT\$ 95000 元

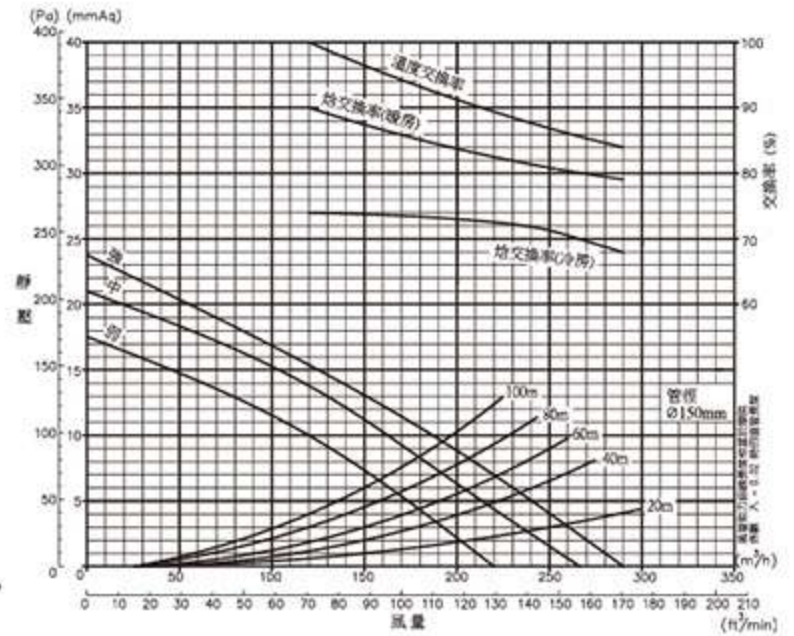
### VF-8328SC2

智慧型外加二氧化碳偵測器  
牌價：NT\$ 117000 元

- 風量：250 (m<sup>3</sup>/h)
- 雙馬達設計，進氣、換氣單獨馬達，三段風速設計
- 本體採用防銹性佳之鍍鋅板機殼
- 具普通換氣設計，內附活性碳濾網有效過濾空氣中異味
- 多翼渦輪式扇葉，葉片尺寸：進氣：19.4 cm，換氣：19.4 cm
- 直立式設計，可隱藏收納於裝潢櫥櫃中，天花板只需預留風管高度。
- 機體美觀，不須吊掛，安全性高，保養及更換濾網更為便捷。
- 雙全熱引擎，熱交換效率可達80%，符合環保節能的綠建築標準。

●全熱綜合性能曲線表

逆流式全熱引擎



## 薄型吊隱式全熱交換器

叉流式全熱引擎



更多產品介紹



VH-T15D 牌價：NT\$ 78000 元 ■風量：150 (m<sup>3</sup>/h)

VH-T25D 牌價：NT\$ 81000 元 ■風量：250 (m<sup>3</sup>/h)

- 雙馬達設計，進氣、換氣單獨馬達，三段風速設計
- 本體採用防銹性佳之鍍鋅板機殼，具普通換氣設計
- 多翼渦輪式扇葉，葉片尺寸：進氣：19.4 cm，換氣：19.4 cm

### ■ 體積大幅度縮小

薄型化機身設計，可大幅節省安裝高度，避免天花板過低所形成的壓迫感，機身可上下翻轉安裝，適配各種環境。

### ■ 定風量+微正壓設計

定風量設計：無視管損，有效管長內維持穩定出風量。

有效管長：VH-T15D：25米、VH-T25D：75米。

微正壓設計：讓進入室內風量大於排出室外風量，使室內處於微正壓狀態，有效防止室外髒空氣藉由門、窗戶縫隙進入室內，維持室內空氣清新。

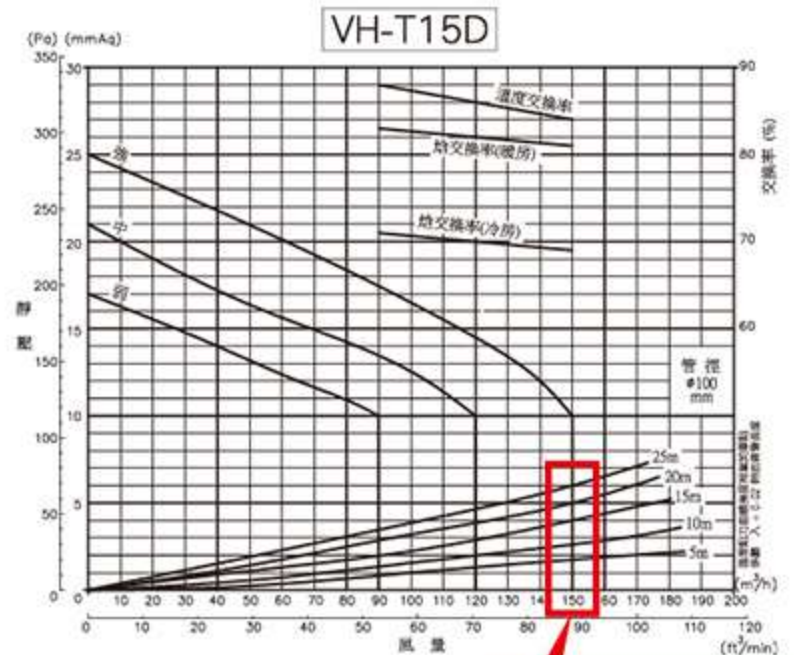
### ■ 多重濾網，高效過濾

源源不斷往室內輸送的新鮮空氣，藉由粗效濾網、PM2.5高級濾網嚴格把關，高效過濾室外空氣中各種污染源，且PM2.5一次性過濾效果達90%以上。

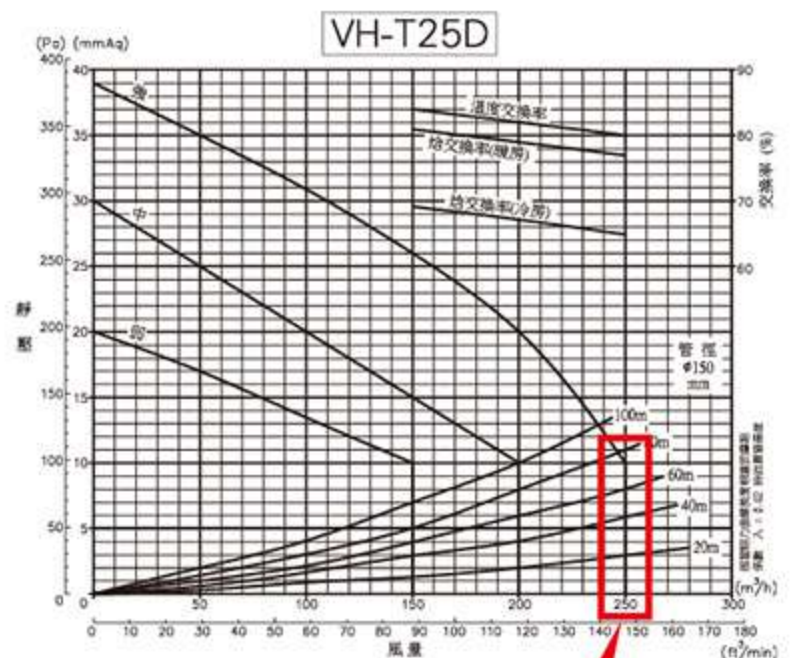
### ■ 節能省電

本系列採用自行研發之DC直流變頻高效率馬達，比一般AC馬達全熱更能節省達30%以上的能源損耗。

●全熱綜合性能曲線表



25米維持150風量



75米維持250風量

1. 風量靜壓曲線 AMCA-210 Fig12 方法測試。
2. 溫度交換效率：室內側乾球溫度21℃，溼球溫度13℃；室外側乾球溫度5℃，溼球溫度2℃。  
給交換效率：(冷房)室內側乾球溫度 27℃，濕球溫度 19.5℃；室外側乾球溫度 35℃，濕球溫度 28℃。  
(暖房)室內側乾球溫度 21℃，濕球溫度 13℃；室外側乾球溫度 5℃，濕球溫度 2℃

## HEPA全熱交換器



### 又流式全熱引擎



### VH-6288

隱藏式 牌價：NT\$ 39600 元

●標準配件



### VC-7288A

外露式 牌價：NT\$ 40700 元

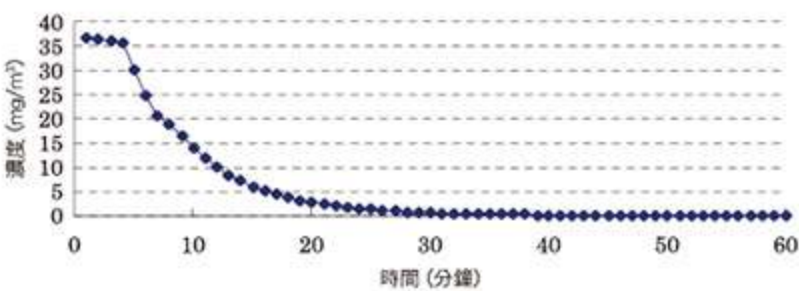
●標準配件



●空氣中粉塵清潔能力

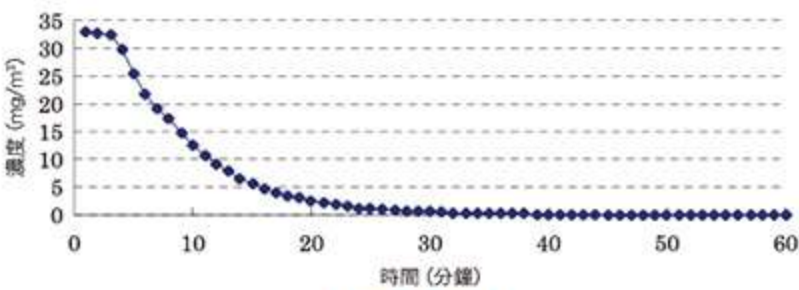
#### 小於10 $\mu$ m之微粒濃度變化

檢驗項目	單位	處理前	處理 1 小時後	去除率 (%)
懸浮微粒 PM10	mg/m <sup>3</sup>	36.8	0.016	>99



#### 小於2.5 $\mu$ m之微粒濃度變化

檢驗項目	單位	處理前	處理 1 小時後	去除率 (%)
懸浮微粒 PM2.5	mg/m <sup>3</sup>	32.2	0.011	>99

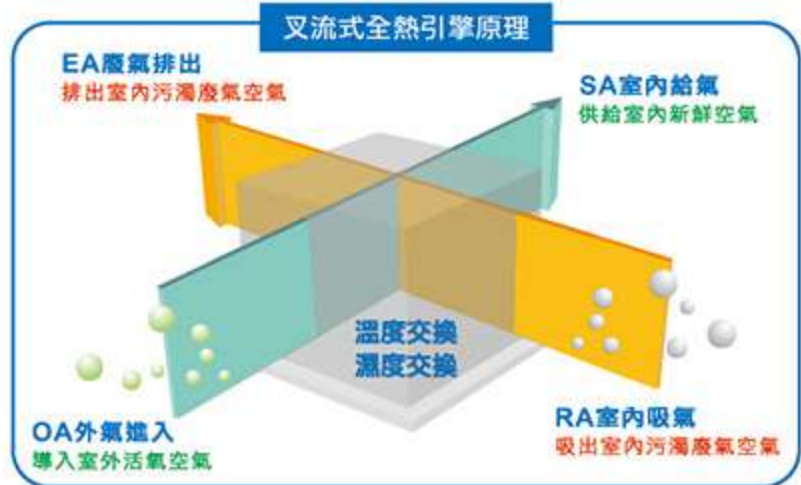


#### 檢測結果

檢驗項目	單位	處理前	處理 1 小時後	去除率 (%)
空氣中總細菌數	CFU/m <sup>3</sup>	5.6 X 10 <sup>2</sup>	1.3 X 10 <sup>2</sup>	77

- 風量：130 (m<sup>3</sup>/h)，雙馬達設計：進氣、換氣單獨馬達，兩段風速設計。
- 多翼渦輪式扇葉，葉片尺寸：進氣：18 cm，換氣：14 cm。
- 本體採用高強度不易龜裂之 ABS 塑膠材質及鍍鋅板。
- 進氣多層過濾，遠離過敏污染源。  
長效粒狀活性碳—脫臭  
3M高密度濾材 (HEPA)+前置濾網—過濾微塵、塵蟎  
奈米光觸媒 (含 365nm 激光)—殺菌

### 又流式全熱引擎原理



●功能規格表

項目		VH-6288	VC-7288A
熱交換換氣	給氣風量 (m <sup>3</sup> /h) 高速	130	130
	給氣風量 (m <sup>3</sup> /h) 低速	80	80
	排氣風量 (m <sup>3</sup> /h) 高速	110	110
	排氣風量 (m <sup>3</sup> /h) 低速	60	60
	噪音值 (dBA) 高速	46	46
	噪音值 (dBA) 低速	37	37
室內循環	消耗功率 (W) 高速	107	107
	消耗功率 (W) 低速	88	88
	給氣風量 (m <sup>3</sup> /h) 高速	—	140
	給氣風量 (m <sup>3</sup> /h) 低速	—	100
顯熱效率 (%)	夏天	62	62
	冬天	73	73
潛熱效率 (%)	夏天	47	47
	冬天	61	61
使用電源	110 V 60 Hz		
重量 (kg)	12.5	15	
室內給氣口數量	4 (3")		
室內吸氣口數量	1 (4")機體分離	無 (機體開孔)	
安裝尺寸 (mm)	565 X 565 X 240		
機體尺寸 (mm)	600 X 600 X 240		
面板尺寸 (mm)	—	610 X 610 X 40	
給氣口安裝尺寸 (mm) 3"	120 X 120 X 300		
吸氣口安裝尺寸 (mm) 4"	120 X 120 X 400	—	
給(吸)氣口本體尺寸 (mm)	155 X 155 X 100		
給(吸)氣口外蓋尺寸 (mm)	160 X 160 X 12		

## 全熱交換器控制器介紹

### ● 控制器功能說明

機種	控制器	熱交換氣	普通換氣	定時功能	間歇運轉	CO <sub>2</sub> 濃度	PM2.5濃度	環境溫度	環境濕度	預約功能	風量選擇	異常顯示	多樣管理控制模式
標準型	雙切開關組 AW-4	●									●		
	標準液晶控制器 AL-4	●	●								●		
	液晶控制器 AL-2	●	●	●						●	●	●	
智慧型	觸控顯示控制器 AL-3	●	●	●	●			●		●	●	●	●
智慧型外加二氧化碳偵測器		●	●	●	●	●		●		●	●	●	●
智慧型	偵測型控制器 AL-7	●	●	●		●	●	●	●		●	●	●
薄型		●	●	●		●	●	●	●		●	●	●

### 雙切開關組 AW-4

#### ● 規格表



<b>電源</b>	110 V 60 Hz 220 V 60 Hz
<b>消耗功率</b>	0.2 W
<b>產品尺寸</b>	120 X 70 X 38 mm (高x寬x深)
<b>重量</b>	0.17 Kg
<b>牌價</b>	NT\$ 850 元

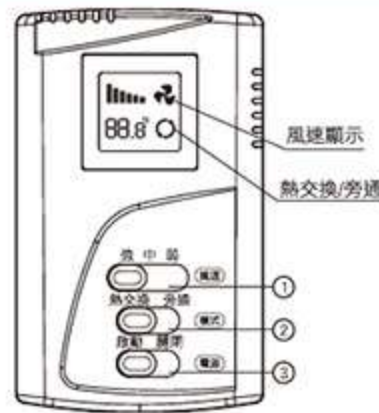
#### ● 按鍵說明

①	電源鍵	開始/停止操作機組運轉
②	風量鍵	風量在弱、強之間切換

1. 所適用機種並無風閥。
2. 此開關無夜間尋找指示燈，故指示燈不亮屬於正常現象。
3. 適用VS-9358標準型、靜音型風機全系列、PM2.5淨化風機全系列。

### 標準液晶控制器 AL-4

#### ● 規格表



<b>電源</b>	220 V 60 Hz
<b>消耗功率</b>	0.2 W
<b>產品尺寸</b>	140 X 85.5 X 28 mm (高x寬x深)
<b>重量</b>	0.2 Kg
<b>牌價</b>	NT\$ 1700 元

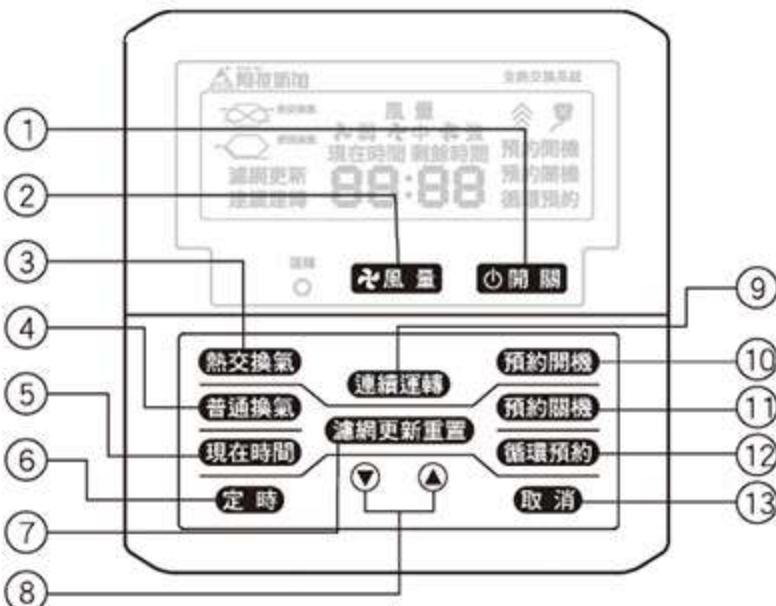
#### ● 按鍵說明

①	風速鍵	風量在弱、中、強之間切換
②	模式鍵	換氣功能在全熱換氣、普通換氣之間切換
③	電源鍵	開始/停止操作機組運轉

1. 適用全熱標準型機種。
2. 使用於VH-6368 / VH-6388 / VH-63108 / VH-63158機體時，僅限於一對一控制；其餘機種可一對二控制。

### 液晶控制器 AL-2

#### ● 規格表



<b>電源</b>	220 V 60 Hz
<b>消耗功率</b>	0.2 W
<b>產品尺寸</b>	120 X 116 X 19 mm (高x寬x深)
<b>重量</b>	0.17 Kg
<b>牌價</b>	NT\$ 4150 元

#### ● 按鍵說明

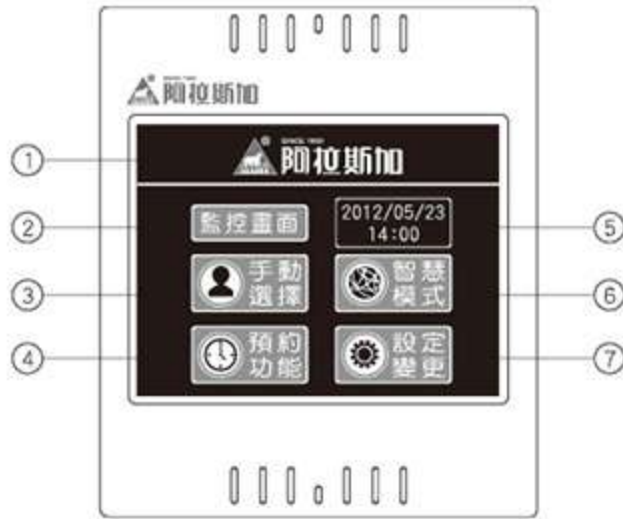
①	開/關鍵	開始/停止操作機組運轉
②	風量鍵	風量在弱、中、強之間切換
③	熱交換氣鍵	使機組為熱交換換氣模式運轉
④	普通換氣鍵(註)	使機組為普通換氣模式運轉
⑤	現在時間鍵	按下顯示現在時間
⑥	定時鍵	設定定時時間
⑦	濾網更新重置鍵	重新計算濾網使用時間
⑧	▲▼鍵	調整時間
⑨	連續運轉鍵	設定連續運轉
⑩	預約開機鍵	設定預約開機
⑪	預約關機鍵	設定預約關機
⑫	循環預約鍵	設定循環預約
⑬	取消鍵	取消預約動作

1. 適用全熱標準型機種。
2. 使用於VH-6368 / VH-6388 / VH-63108 / VH-63158 / VH-63208機體時，僅限於一對一控制；其餘機種可一對二控制。

註：VS-9358、VS-9358SC2 無普通換氣功能

## 觸控型控制器 AL-3

觸控型控制器 AL-3，採用彩色 TFT 觸控螢幕，在原本的功能基礎上，更加強化許多全熱交換器的運用及高效的能源管理，加上室內溫度監控及二氧化碳偵測監控，更能夠及時反應室內環境換氣需求，來調整全熱交換器運轉情況，讓室內空氣品質保持清新。



### ●規格表

電源	9-24 Vdc
消耗功率	9.6 W
產品尺寸	100 X 86 X 20 mm (高x寬x深)
重量	0.52 kg
Protocol	Modbus RTU 鮑率:9600,n,8,1
通訊埠	2 組 (RS-485)
牌價	NT\$ 7100 元

### ●按鍵說明

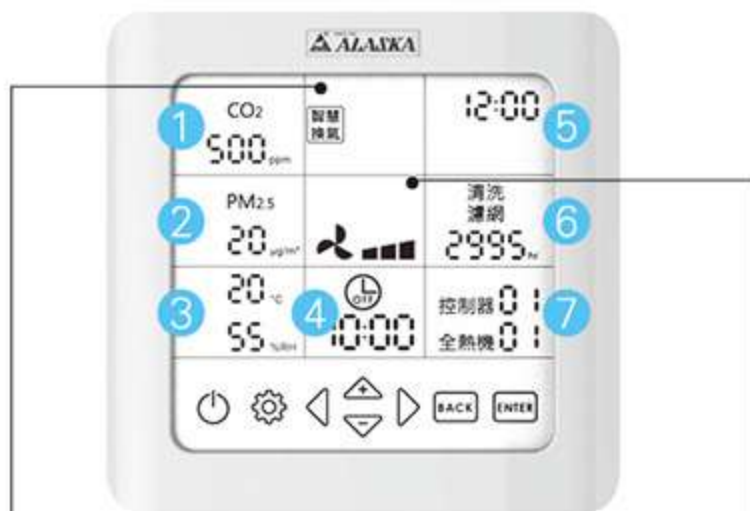
①	LOGO	顯示阿拉斯加註冊商標
②	監控畫面	顯示運轉模式、風量、溫度、CO <sub>2</sub> 值
③	手動選擇	可設定換氣模式、風量
④	預約功能	可設定預約開、關機
⑤	日期與時間	顯示所設定之日期與時間
⑥	智慧模式	可選擇間歇運轉模式
⑦	設定變更	可變更間歇運轉模式與站台編號設定

適用全熱智慧型 / 智慧型外加二氧化碳偵測器型機種。

※如需更詳盡的說明，請至官網下載觸控型控制器 AL-3 說明書

## 偵測型控制器 AL-7

偵測型控制器AL-7可偵測室內即時環境下，CO<sub>2</sub>濃度、PM2.5濃度、環境溫度、環境濕度等空氣品質相關數值，如超出標準，立即回饋對應產品，進行相關空氣品質改善動作。



### ●規格表

電源	9-24 Vdc
消耗功率	9.6 W
產品尺寸	123.5 X 120 X 28.5 mm (高x寬x深)
重量	0.24 kg
Protocol	Modbus RTU 鮑率:9600,n,8,1
通訊埠	2 組 (RS-485)
牌價	NT\$ 9800 元

### ●按鍵說明

①	當前環境CO <sub>2</sub> 數值
②	當前環境PM2.5數值
③	當前環境溫度與濕度
④	關機時間設定
⑤	現在時間
⑥	濾網累計使用時間
⑦	控制器與全熱設備編碼

### 換氣模式

#### 智慧換氣

設備依照環境偵測的CO<sub>2</sub>、PM2.5數值自動調整風量

#### 全熱換氣

設備經過全熱引擎，中和室內、外溫度換氣，可手動控制風量

#### 普通換氣

設備未經全熱引擎，直接引進室外新鮮空氣，可手動控制風量

### 風量模式

強、中、弱、高給氣、高排氣



#### 高給氣

進氣馬達強速運轉，排氣馬達弱速運轉，增加新鮮空氣進入量

#### 高排氣

排氣馬達強速運轉，進氣馬達弱速運轉，增加汙濁空氣排出量

### ●可搭配機種



適用機種：全熱交換器 S型



適用機種：薄型全熱交換器



適用機種：PM2.5雙向流新風機 S型



適用機種：新風加溫器

●AL-7多樣管理控制模式

控制的名稱與內容	系統實例 適用機型：薄型全熱交換器、全熱交換器智慧型
<p><b>單獨運轉</b> 可以使用一個AL-7控制器，控制一台全熱交換器。</p>	
<p><b>多台運轉</b> 可以使用一個AL-7控制器，控制多台全熱交換器，最大連接數為16台。</p>	
<p><b>多個控制器操作</b> 可以使用多個AL-7控制器，控制一台全熱交換器；務必將第二個(含)以上的AL-7控制器後方的指撥開關號碼7開啟。(避免偵測器數值重複發送，而發生異常情況)</p>	
<p><b>中央監視控制</b> 可以在中央監控，使用AL-7控制器，控制管理多台全熱交換器，最大連接數為16台，上限16組。 每組全熱系統中，連接中央監視控制的AL-7控制器須修改”控制器編號”(不可重複編列)；其餘AL-7控制器的編號保持出廠設定即可。</p>	<p>中央監視系統 (網路監測)</p>
	<p>中央監視系統 (網路監測)</p>

全熱交換器控制器對應機種表

●：標準配備 ▲：選購品 X：不適用

機型	控制器					機型	控制器				機型	控制器	
	AW-4	AL-4	AL-2	AL-3	AL-7		AW-4	AL-4	AL-2	AL-3		機型	AL-7
標準型	VF-8328	X	▲	●	X	X	VF-8328S/SC2	X	X	X	▲	VF-8328S	▲
	VS-9358	▲	X	▲	X	X	VS-9358SC2	X	X	X	▲	VH-6318S	▲
	VH-6318	X	▲	▲	X	X	VH-6318S/SC2	X	X	X	▲	VH-6328S	▲
	VH-6328	X	▲	▲	X	X	VH-6328S/SC2	X	X	X	▲	VH-6338S	▲
	VH-6338	X	▲	▲	X	X	VH-6338S/SC2	X	X	X	▲	VH-6358S	▲
	VH-6358	X	▲	▲	X	X	VH-6358S/SC2	X	X	X	▲	VH-6368S	▲
	VH-6368	X	▲	▲	X	X	VH-6368S/SC2	X	X	X	▲	VH-6388S	▲
	VH-6388	X	▲	▲	X	X	VH-6388S/SC2	X	X	X	▲	VH-63108S	▲
	VH-63108	X	▲	▲	X	X	VH-63108S/SC2	X	X	X	▲	VH-63158S	▲
	VH-63158	X	▲	▲	X	X	VH-63158S/SC2	X	X	X	▲	VH-63208S	▲
	VH-63208	X	X	▲	X	X	VH-63208S/SC2	X	X	X	▲	VH-T15D	▲
												VH-T25D	▲

●功能規格表

型號	VH-6318 VH-6318S VH-6318SC2						VH-6328 VH-6328S VH-6328SC2						VH-6338 VH-6338S VH-6338SC2					
	220 V 60 Hz																	
換氣功能	熱交換換氣			普通換氣			熱交換換氣			普通換氣			熱交換換氣			普通換氣		
風量調節	強	中	弱	強	中	弱	強	中	弱	強	中	弱	強	中	弱	強	中	弱
消耗功率 (W)	100	95	85	100	95	85	125	115	100	125	115	100	230	180	150	230	180	150
電流 (A)	0.48	0.45	0.42	0.48	0.45	0.42	0.57	0.53	0.47	0.57	0.53	0.47	1.09	0.96	0.81	1.09	0.96	0.81
機外靜壓 (mmAq)	14.5	11	9	14.5	11	9	12	8	4	12	8	4	13.5	8	6	13.5	8	6
風量 (m³/h)	150	150	130	150	150	130	250	250	220	250	250	220	350	350	280	350	350	280
噪音 (dBA)	34	32	28	34	32	28	33	31	28	33	31	28	36	34	30	36	34	30
溫度交換效率 (%)	86 ~ 92			—	—	—	78 ~ 86			—	—	—	80 ~ 88			—	—	—
焓交換效率 (%)	冷房			—			60 ~ 69			—			61 ~ 70			—		
	暖房			—			70 ~ 80			—			73 ~ 84			—		
產品尺寸 (mm)	1070 X 732 X 280						1070 X 732 X 280						1180 X 933 X 325					
啟動電流 (A)	0.7						0.8						1.2					
馬達出力 (kw)	0.020 X 2						0.020 X 2						0.040 X 2					
重量 (kg)	24						24						40					
出風口尺寸(吋)	Ø4"						Ø6"						Ø6"					

型號	VH-6358 VH-6358S VH-6358SC2						VH-6368 VH-6368S VH-6368SC2						VH-6388 VH-6388S VH-6388SC2					
	220 V 60 Hz																	
換氣功能	熱交換換氣			普通換氣			熱交換換氣			普通換氣			熱交換換氣			普通換氣		
風量調節	強	中	弱	強	中	弱	強	中	弱	強	中	弱	強	中	弱	強	中	弱
消耗功率 (W)	270	255	210	270	255	210	410	310	195	410	310	195	450	430	400	450	430	400
電流 (A)	1.24	1.18	0.95	1.24	1.18	0.95	1.9	1.4	0.9	1.9	1.4	0.9	2.1	1.9	1.7	2.1	1.9	1.7
機外靜壓 (mmAq)	22	9.5	8.5	22	9.5	8.5	19	7.5	3	19	7.5	3	14	4	3	14	4	3
風量 (m³/h)	500	500	430	500	500	430	650	650	500	650	650	500	800	800	690	800	800	690
噪音 (dBA)	38	37	35	38	37	35	40	38	36	40	38	36	42	40	38	42	40	38
溫度交換效率 (%)	73 ~ 89			—	—	—	77 ~ 88			—	—	—	74 ~ 85			—	—	—
焓交換效率 (%)	冷房			—			61 ~ 68			—			60 ~ 68			—		
	暖房			—			69 ~ 80			—			68 ~ 77			—		
產品尺寸 (mm)	1261 X 1035 X 326						1510 X 1013 X 398						1496 X 1013 X 398					
啟動電流 (A)	2.4						3.7						3.9					
馬達出力 (kw)	0.070 X 2						0.120 X 2						0.145 X 2					
重量 (kg)	58						72						74					
出風口尺寸(吋)	Ø8"						Ø8"						Ø10"					

1. 消耗功率和電流是在標準風量下測量的數值。
2. 噪音值是在靜音室機體下方 1.5 m 處測量。在實際條件下由於受環境影響，噪音值會大於所標的數值。
3. 噪音值是在機外靜壓為 0 mmAq 時的測試值。安裝時由於靜壓(管損)的增加，噪音值會升高。
4. 給氣口噪音比機體噪音高約 8-12 (dBA)，當給氣口安裝太接近機體時，機體運轉聲音可能會經由風管傳出，造成給氣口噪音值大幅增加，越大風量的機型，影響更顯著。



●功能規格表

型號	VH-63108 VH-63108S VH-63108SC2						VH-63158 VH-63158S VH-63158SC2						VH-63208 VH-63208S VH-63208SC2					
電源	220 V 60 Hz																	
換氣功能	熱交換換氣			普通換氣			熱交換換氣			普通換氣			熱交換換氣			普通換氣		
風量調節	強	中	弱	強	中	弱	強	中	弱	強	中	弱	強	中	弱	強	中	弱
消耗功率 (W)	580	520	405	580	520	405	890	830	800	890	830	800	1160	1040	805	1160	1040	805
電流 (A)	2.6	2.4	2.0	2.6	2.4	2.0	4.3	3.8	3.4	4.3	3.8	3.4	5.3	4.8	4.0	5.3	4.8	4.0
機外靜壓 (mmAq)	20	9.5	7.5	20	9.5	7.5	16	6	4	16	6	4	20	9.5	8	20	9.5	8
風量 (m³/h)	1000	1000	800	1000	1000	800	1500	1500	1300	1500	1500	1300	2000	2000	1550	2000	2000	1550
噪音 (dBA)	43	41	38	43	41	38	44	42	40	44	42	40	45	43	41	45	43	41
溫度交換效率 (%)	75 ~ 80			—			76 ~ 87			—			74 ~ 80			—		
焓交換效率 (%)	冷房			—			61 ~ 67			—			60 ~ 66			—		
	暖房			—			69 ~ 80			—			69 ~ 78			—		
產品尺寸 (mm)	1496 X 1265 X 398						1646 X 1031 X 796						1646 X 1283 X 796					
啟動電流 (A)	5.4						7.8						11					
馬達出力 (kw)	0.200 X 2						0.145 X 4						0.200 X 4					
重量 (kg)	88						162						188					
出風口尺寸(吋)	Ø10"						Ø10"						Ø10"					

型號	VF-8328 / VF-8328S / VF-8328SC2						VS-9358 / VS-9358SC2					
電源	220 V 60 Hz											
換氣功能	熱交換換氣			普通換氣			熱交換換氣			普通換氣		
風量調節	強	中	弱	強	中	弱	強	中	弱	強	中	弱
消耗功率 (W)	125	115	100	125	115	100	270	185	145	270	185	145
電流 (A)	0.58	0.52	0.46	0.58	0.52	0.46	1.24	0.86	0.64	1.24	0.86	0.64
機外靜壓 (mmAq)	4	1.5	2.5	4	1.5	2.5	6.5	6	4	6.5	6	4
風量 (m³/h)	250	250	200	250	250	200	500	350	300	500	350	300
噪音 (dBA)	33	31	28	33	31	28	50	44	39	50	44	39
溫度交換效率 (%)	87 ~ 96			—			70 ~ 83			70 ~ 83		
焓交換效率 (%)	冷房			—			58 ~ 70			58 ~ 70		
	暖房			—			64 ~ 80			64 ~ 80		
產品尺寸 (mm)	622 X 713 X 1100						985 X 940 X 303					
啟動電流 (A)	0.8						1.6					
馬達出力 (kw)	0.020 X 2						0.070 X 2					
重量 (kg)	52						53					
出風口尺寸(吋)	Ø6"						Ø8"					

型號	VH-T15D						VH-T25D					
電源	220 V 60 Hz											
換氣功能	熱交換換氣			普通換氣			熱交換換氣			普通換氣		
風量調節	強	中	弱	強	中	弱	強	中	弱	強	中	弱
消耗功率 (W)	65	52	44	65	52	44	111	79	58	111	79	58
電流 (A)	0.30	0.25	0.22	0.30	0.25	0.22	0.50	0.37	0.28	0.50	0.37	0.28
機外靜壓 (mmAq)	10	10	10	10	10	10	10	10	10	10	10	10
風量 (m³/h)	150	120	90	150	120	90	250	200	150	250	200	150
噪音 (dBA)	33	31	30	33	31	30	38	35	33	38	35	33
溫度交換效率 (%)	80 ~ 84			—			80 ~ 84			—		
焓交換效率 (%)	冷房			—			65 ~ 69			65 ~ 69		
	暖房			—			77 ~ 81			77 ~ 81		
產品尺寸 (mm)	1230 X 637 X 220						1230 X 637 X 220					
馬達出力 (kw)	0.020 X 2						0.020 X 2					
重量 (kg)	37						37					
出風口尺寸(吋)	Ø4"						Ø6"					

※安裝極需安靜的環境，如教室、圖書館，需進行隔音工程處理，請考慮以下對策進行改善：

◇機體給氣口處安裝消音箱、消音風管。

◇阻斷聲音傳導，於音源處包覆隔音材。

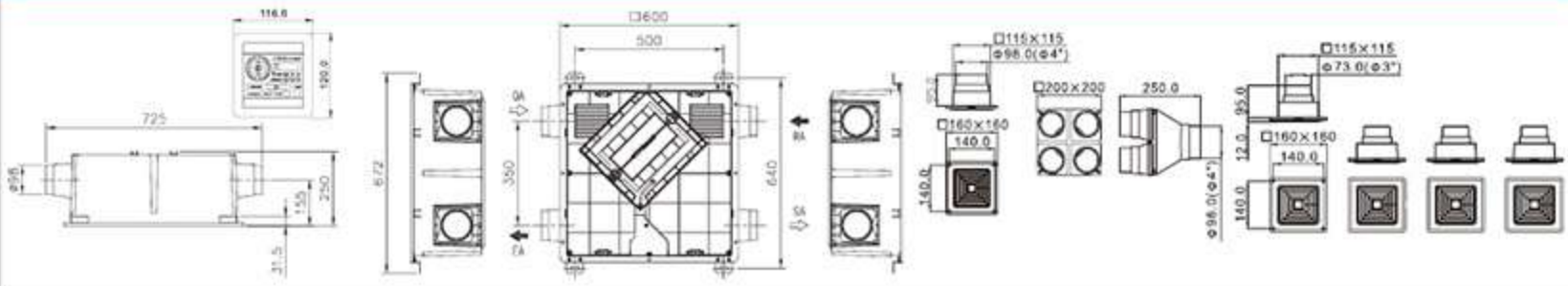
◇天花板使用高隔音效果之材料。

◇分散給氣口位置。

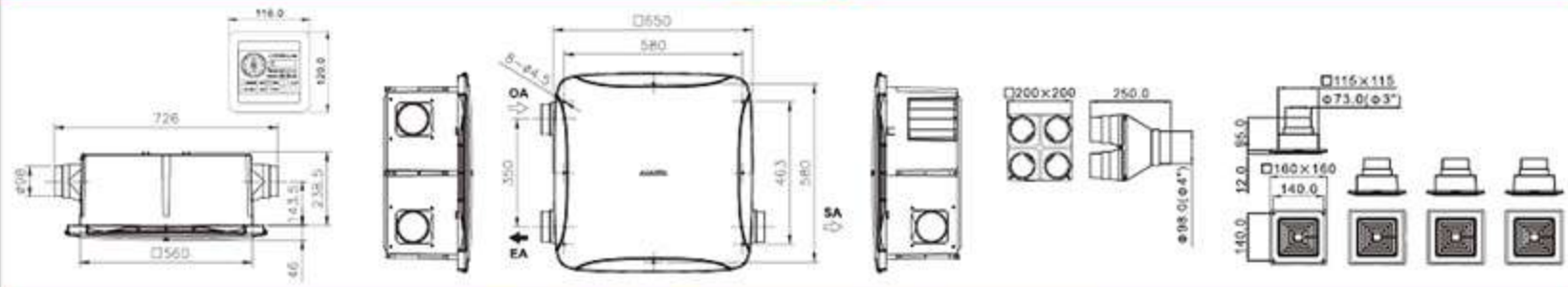
◇重新考慮機體安裝位置。

●產品尺寸圖 (單位: mm)

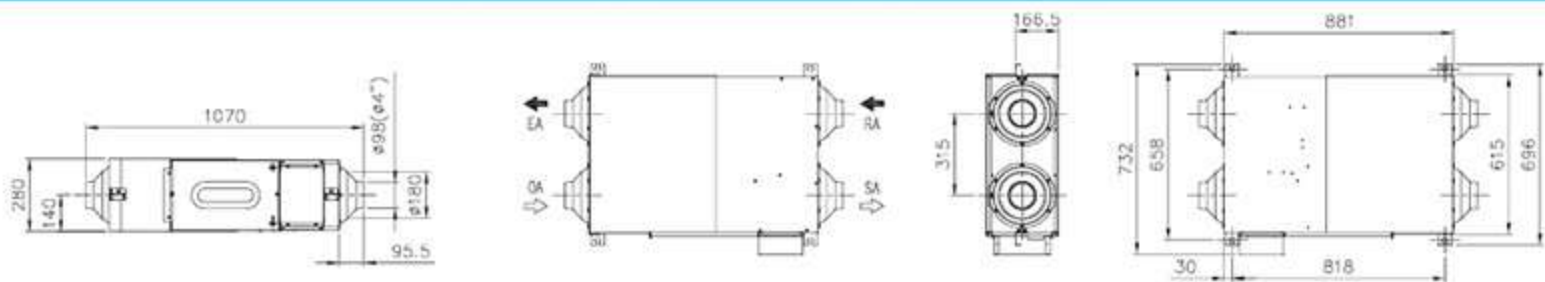
**VH-6288**



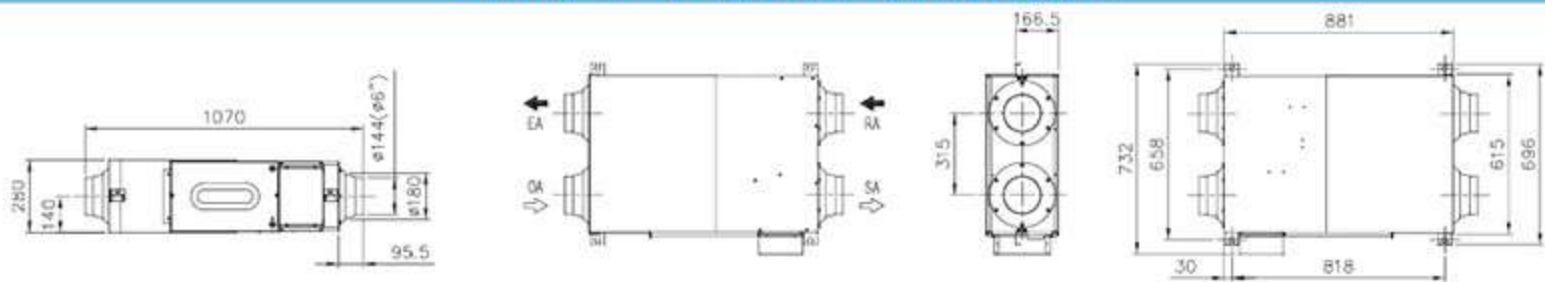
**VC-7288A**



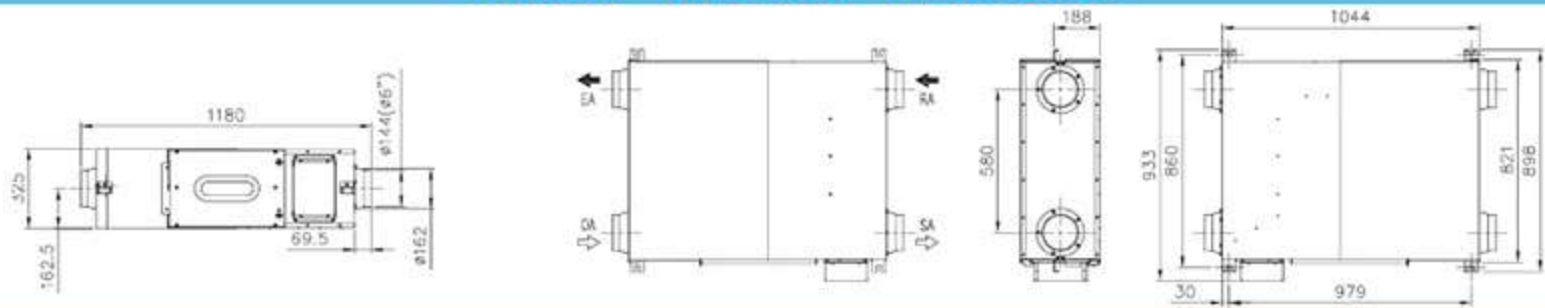
**VH-6318、VH-6318S、VH-6318SC2**



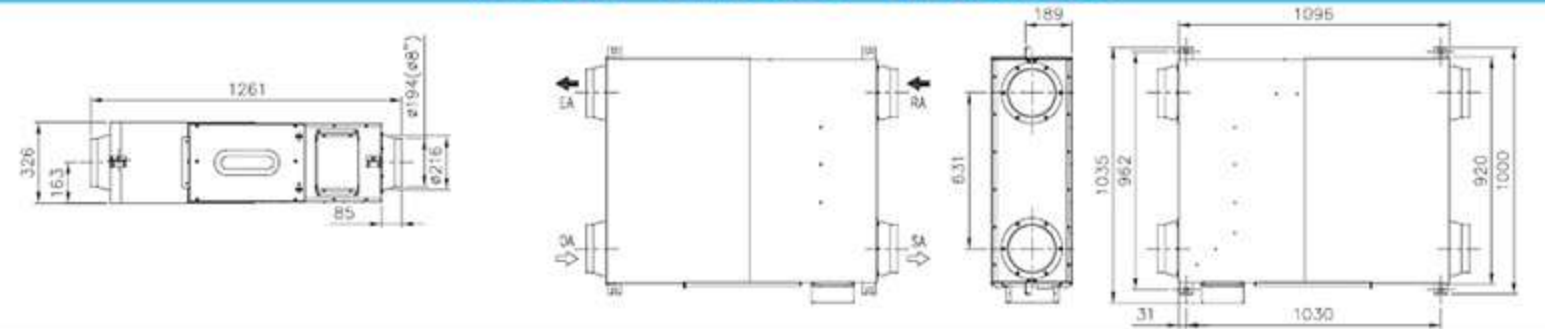
**VH-6328、VH-6328S、VH-6328SC2**



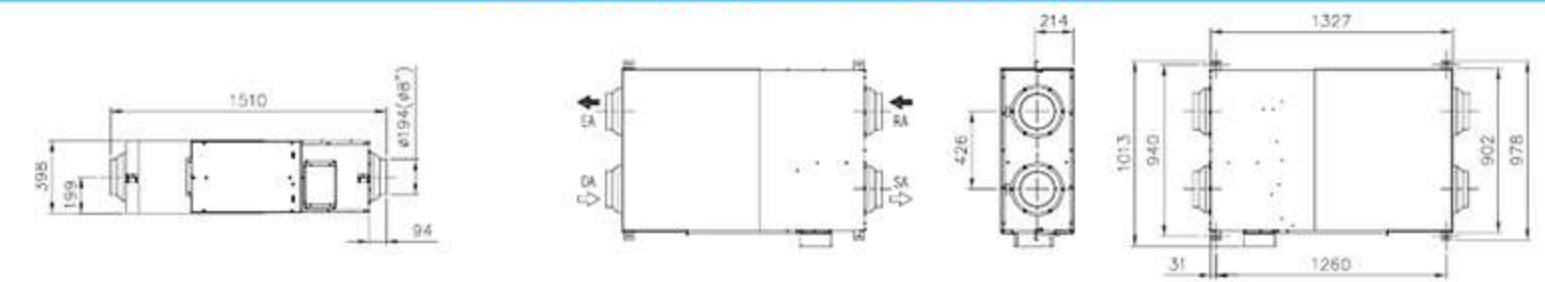
**VH-6338、VH-6338S、VH-6338SC2**



**VH-6358、VH-6358S、VH-6358SC2**

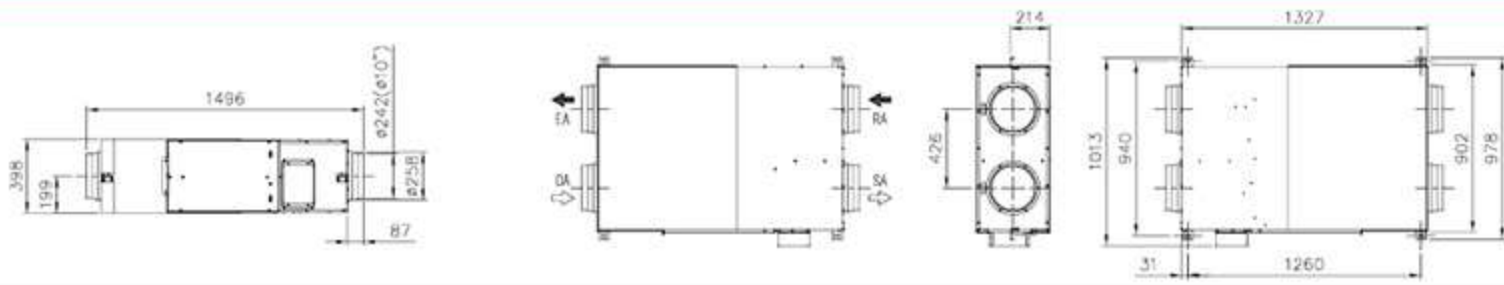


**VH-6368、VH-6368S、VH-6368SC2**

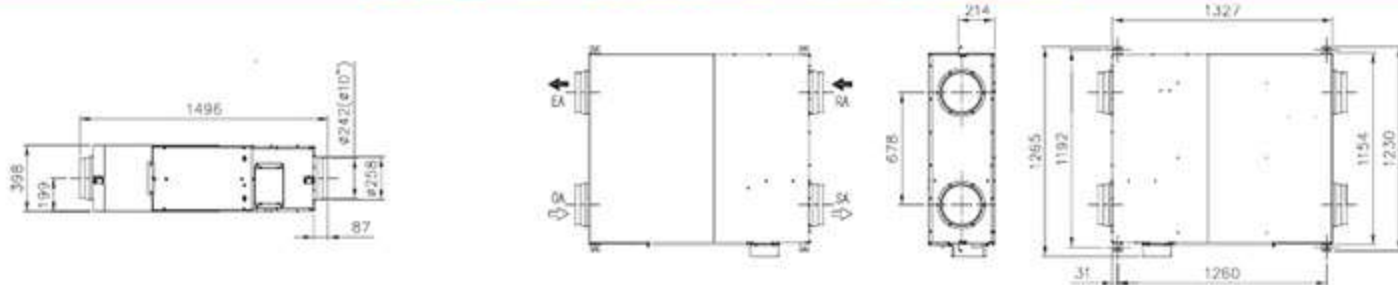


●產品尺寸圖 (單位: mm)

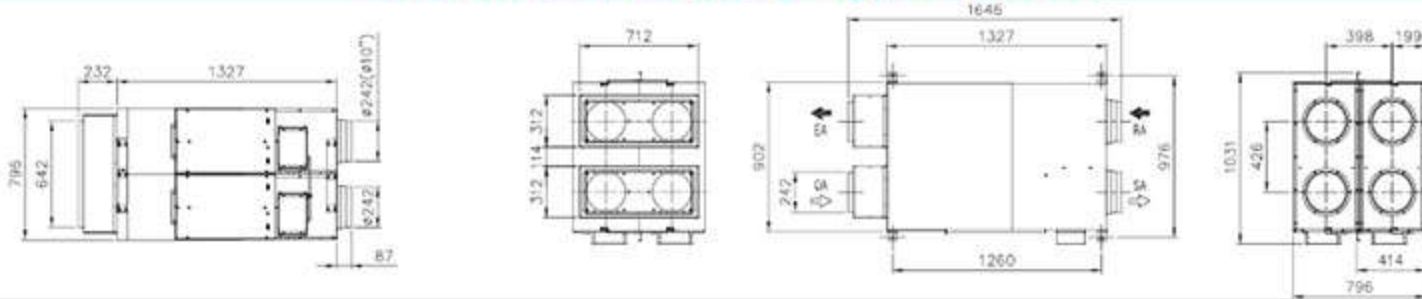
VH-6388、VH-6388S、VH-6388SC2



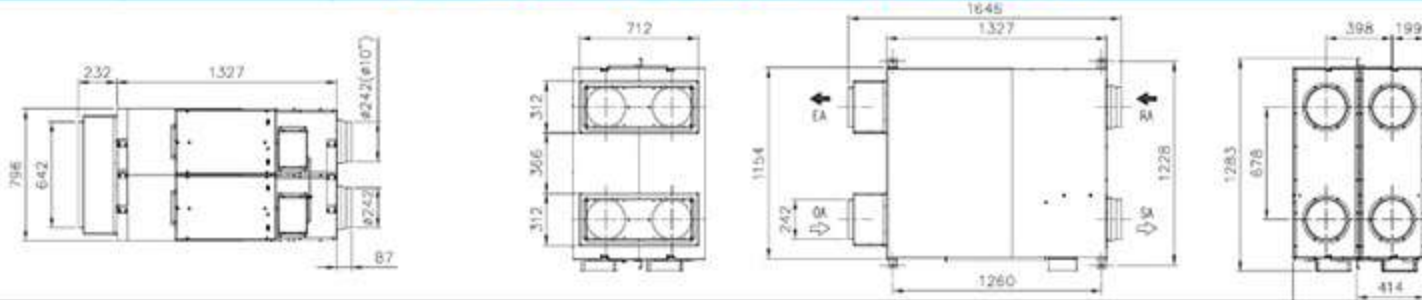
VH-63108、VH-63108S、VH-63108SC2



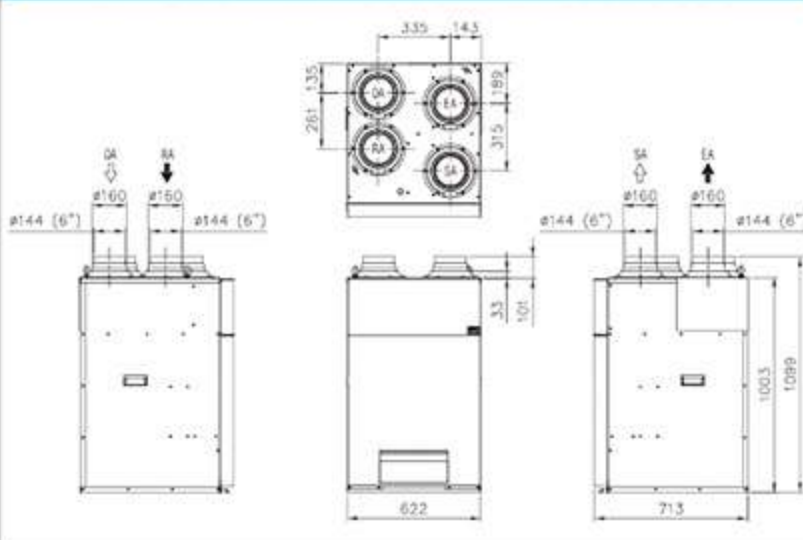
VH-63158、VH-63158S、VH-63158SC2



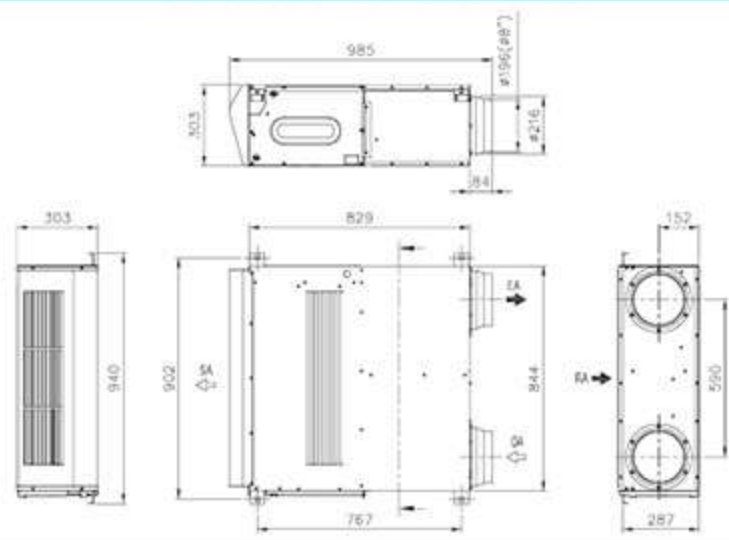
VH-63208、VH-63208S、VH-63208SC2



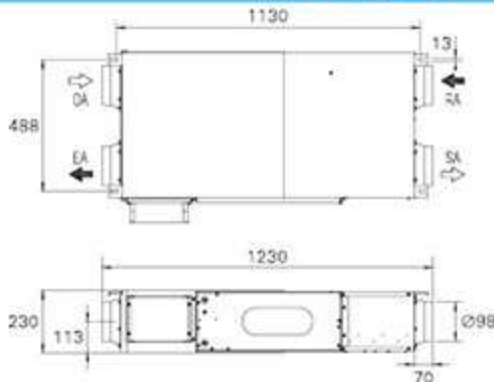
VF-8328、VF-8238S、VF-8328SC2



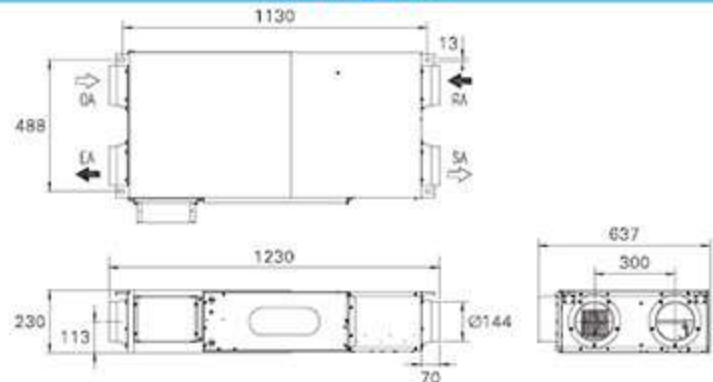
VS-9358、VS-9358SC2



VH-T15D



VH-T25D





五合一多功能浴室暖風乾燥機 .....	01	靜音型風機 .....	20
無聲換氣扇 .....	07	管道型風機 .....	21
VIVI折疊循環扇 .....	14	高靜壓風機 .....	22
輕鋼架節能循環扇 .....	15	產業用倍力扇 / 工業用壁扇 .....	23
天花板節能循環扇 .....	16	產業用增壓扇 .....	24
CirClean空氣循環淨化機 .....	17	窗型進氣機 .....	25
Mini除菌循環扇 .....	18	通風系統配件 .....	25
PM2.5淨化風機 / PM2.5雙向流新風機 .....	19	精品吊扇 .....	29
		全熱交換器 .....	30

## 工程實績

最高品質的產品與服務，來自眾多客戶的愛護與指名使用!!

建設公司									
昇陽建設	大陸工程	富邦建設	國美建設	漢景建設	永信建設	寶豐建設	德昌建設	全友建設	上毅建設
富陽建設	潤泰建設	欣翰建設	宏盛建設	和旺建設	北京建設	順天建設	惠宇建設	龍邦建設	國泉建設
首泰建設	全坤興業	全家福建設	力麒建設	龍錕建設	鼎宇建設	皇龍建設	大隆建設	三采建設	陸府建設
和毅建設	福益實業	元大建設	中悅建設	櫻花建設	方城建設	創裔建設	漢平建設	鄉林建設	龍寶建設
家邦建設	傅世建設	竹城建設	春池建設	尚鄰建設	昇捷建設	好翰建設	統上開發	鎮山建設	府都建設
春福建設	晴美建設	晶貫工程	昌益建設	昌益建設	坤山建設	皇苑建設	太子建設	聯晟建設	式澳建設
由鉅建設	三木建設	竹冠建設	春福建設	挑大建設	長昇建設	雄基建設	系和建設	敦煌建設	京城建設
精銳建設	通豪建設	新加達建設	美麗華建設	椰林建設	竹美建設	百立建設	尖山建設	北竹建設	竹風建設
寶佳建設	豐邑建設	台邦建設	福懋建設	麗寶建設	傅世建設	福勳建設	龍騰建設	僱祥建設	鴻柏建設
宏邦建設	鉅力建設	達龍建設	名發建設	富廣開發	...				
星級飯店									
涵碧樓大飯店	希爾頓飯店	喬院大飯店	統一健康世界	知本富野度假酒店	台東鄉路彎大酒店	花間水岸休閒驛站			
三德大飯店	住都飯店	維悅統茂酒店	福華飯店	柯達大飯店	長榮桂冠酒店	麗池山水度假村			
溪頭明山別館	荷米斯飯店	夏都度假酒店	西湖渡假村	劍湖山王子大飯店	埔里鎮寶飯店	通豪大飯店			
煙波大飯店	霖園飯店	統一馬武營渡假村	春天酒店	六福村生態度假旅館	全國飯店	神木谷假期大飯店			
大億麗緻酒店	僑園大飯店	日月潭中信飯店	水舞谷溫泉會館	台中商務旅館	竹美溫泉會館	墾丁福華大飯店			
凱撒大飯店	中壢飯店	杉林溪飯店	摩里西斯飯店	遠龍商業會館	台灣大飯店	台中福華大飯店			
劍湖山王子大飯店	永豐棧麗緻酒店	福客飯店	尊爵飯店	老爺酒店	新天地	麗尊飯店			
潮港城	三好米溫泉會館	劍橋商務飯店	家華飯店	中信飯店	台中日光溫泉會館	深坑假日飯店			
錦水溫泉飯店	惠來谷溫泉會館	麗景飯店	...						
汽車旅館									
薇閣汽車旅館	青山汽車旅館	吉林汽車旅館	悅榕汽車旅館	丹尼爾汽車旅館	碧雲天汽車旅館	蔚藍海岸汽車旅館			
泰皇汽車旅館	新好景汽車旅館	天堂鳥汽車旅館	愛摩兒汽車旅館	皇家汽車旅館	巴黎春天汽車旅館	谷巴汽車旅館			
台北戀館	心野頂級旅館	印石時尚旅館	艾曼精緻旅館	碧雲天汽車旅館	馬德里汽車旅館	長榮汽車旅館			
映象休閒會館	巴里島汽車旅館	高苑商務旅館	米堤汽車旅館	采舍汽車旅館	箱根汽車旅館	荷蘭汽車旅館			
麗心汽車旅館	左岸汽車旅館	沐蘭精品汽車旅館	威尼斯汽車旅館	激點汽車旅館	永華汽車旅館	湯野汽車旅館			
香奈兒汽車旅館	春天溫泉SPA旅館	簡愛汽車旅館	金沙汽車旅館	湖美汽車旅館	綠驛汽車旅館	東楓汽車旅館			
麗堤汽車旅館	歐薇汽車旅館	松湯汽車旅館	波特曼汽車旅館	四季汽車旅館	華納精品汽車旅館	亞曼妮汽車旅館			
亞曼尼汽車旅館	春水樓汽車旅館	三越汽車旅館	歐風汽車旅館	名宿汽車旅館	陽明汽車旅館	大葉汽車旅館			
夏卡爾汽車旅館	僑京汽車旅館	蒂娜汽車旅館	楓采汽車旅館	金哈妮商務汽車旅館	春天汽車旅館	國紀麗堡汽車旅館			
和風新天地汽車旅館	微風汽車旅館	馬爾地夫汽車旅館	溫莎堡汽車旅館	函館汽車旅館	金銀島庭園汽車旅館	麗堡汽車旅館			
鼎壹汽車旅館	麗邁汽車旅館	天月人文休閒旅館	七星國際汽車旅館	杜拜汽車旅館	晶夜汽車旅館	維也納花園汽車旅館			
戀情汽車旅館	蘇活汽車旅館	愛麗園汽車旅館	愛萊汽車旅館	夏都汽車旅館	沐夏汽車旅館	花樣汽車旅館			
絕色汽車旅館	紫醉金迷汽車旅館	北國之春汽車旅館	臻愛汽車旅館	水月雅致休閒旅館	春風休閒旅館	星光汽車旅館			
天堂鳥汽車旅館	麗灣汽車旅館	戀愛汽車旅館	御宿汽車旅館	禾風汽車旅館	墾丁汽車旅館	京城汽車旅館			
金思貝汽車旅館	愛琴海汽車旅館	七彩湖汽車旅館	高悅精品旅館	豐朵精品旅館	香堤汽車旅館	山櫻花汽車旅館			
春風時尚汽車旅館	威尼斯京城汽車旅館	竹林雅緻汽車旅館	悅萊精品旅館	悅豪精品旅館	箱根汽車旅館	歐悅汽車旅館			

以上順序依隨機排列，因客戶眾多，無法一一列舉

## 生原家電股份有限公司

SHENG YUAN ELECTRIC CO., LTD.

總公司：台中市豐原區水源路490號 電話：04-25222186  
 台北營業所：台北市士林區前港街98號 電話：02-28827905  
 桃竹營業所：桃園市楊梅區瑞坪路272號 電話：03-4812068  
 高雄營業所：高雄市左營區重偉街71號 電話：07-3504566

歡迎安裝使用阿拉斯加行動APP

Android      iOS

010001-A24