



www.ventotw.com

 芬朵®
V E N T O

獻上我們的工藝與努力 貫徹節能、減碳、愛地球

INDEX

VENTO Brand Concept 品牌概念	01 - 02
VENTO History 芬朵歷史	03 - 05
Aeolos 系列	08 - 11
Arco 系列	12 - 15
Aura 系列	16 - 19
Belle Epoque 美好年代系列	20 - 23
Certhia 系列	24 - 27
Clover 三葉草系列	28 - 31
Fino 迷你系列	32 - 35
Fino2 迷你平方系列	36 - 39
Fino2-Sakura 迷你平方-櫻花扇系列	40 - 43
Fino3 系列	44 - 47
Fino-Chic 系列	48 - 51
Fiore 花朵系列	52 - 55
Fortis 系列	56 - 59
Libellula 蜻蜓系列	60 - 63
Mega 系列	64 - 67
Mela 蘋果系列	68 - 71
Nestro 緞帶系列	72 - 75
Otten 圓網點系列	76 - 79
Pagaia 船槳系列	80 - 83
Puro 綠漾系列	84 - 87
Samara 系列	88 - 93
Sole 太陽系列	94 - 97
Swish 設計師聯名系列	98 - 101
Uragano 颶風系列	102 - 105
Windrad 風車系列	106 - 109

BRAND CONCEPT

VENTO 這個字，是取自義大利文的「風」、「空氣」，VENTO 不僅代表著吊扇所創造出來的風動與空氣對流外，也訴說著我們的吊扇，在造型與工藝上承襲了義大利精品的時尚美感與極緻工藝，同時也宣告了阿拉斯加集團第三代的願景與實力。

VENTO Logo設計是以矽鋼片外型作為發想，而矽鋼片是馬達設計的核心基礎，著重根本、細膩沿伸，芬朵專注每一個小細節；而五個V為芬朵中心的延展。


芬朵是吊扇的領導品牌，我們用手打造芬朵的獨特、我們聆聽每個使用者的心聲，我們看到使用者期待的願景，我們與使用者共享芬朵的價值！

我們有自信，芬朵所開發出來的吊扇，不論是造型設計、工藝嚴謹度、安全耐用性，都是全球第一。希望藉由我們的產品，擺脫您過去對於吊扇總是醜陋又搖來晃去的刻板印象，讓吊扇不再只是吊扇，更能與您的室內設計相互輝映，並與我們一同來「節能、減碳、愛地球」！





VENTO, this character is the Italian "wind", "air". VENTO not only represents the pneumatic and air convection, also express our ceiling fans' Italian high-quality fashionable esthetics and superior craft on design & technology. It's also announced the ALASKA Third Generation's prospect and strength.

The totem  is designed from the outlook of steel sheet, and steel sheet is the core of motor design. Emphasizing the base, delicate extension, we concentrate on all the details. Five V are extensions of VENTO central idea.

VENTO is the leading brand of ceiling fans. We build the unique of VENTO, listen to every user's voice. We understand the user's needs and wishes. Sharing the VENTO value with all the users.

We are confident that the design, serious technics, safety or product life of our developed ceiling fans are the first worldwide. Hope that our products will let you throw off the impression which the ceiling fans are always non-designed and shaking back and forth. Our ceiling fans are not only the ceiling fans anymore, they will make your house decoration more excellent. Let us "Save Energy", "Reduce the Carbon", "Love the Earth" together!



1950

劉炎生先生（現任董事長的祖父）獨資創立生原鐵工廠，產製電扇為主，次年繼而產製桌立扇，及各式風扇供銷全省。

Mr. Liu Yen-Sheng (grandfather of the president chairman) founded SHENG YUAN IRON WORKS, as an enterprise of single ownership, specializing in the manufacturing of electric ceiling fans and desk fans for domestic market.

1972

積極開拓國外市場電扇及針織機械並以ALASKA品牌營銷全世界。

Developing overseas market actively in ceiling fan and knitting machine fields and promoting our brandname of "ALASKA".

1976

由合夥改為公司，組織定名為生原家電股份有限公司，由已故劉正達先生接任董事長一職。

The capital was increased and the current company name SHENG YUAN ELECTRIC CO., LTD. was adopted to reflect its nature of business, Mr. Liu Cheng-Ta was appointed as chairman of the company.

1981

成立立原家電股份有限公司產製裝飾性吊扇。

The 1st subsidiary company, PAN AIR ELECTRIC CO., LTD. was set up to produce Decorative Ceiling Fans.

1989

生原與日本知名會社技術合作產製超靜音、高效率換氣扇。

SHENG YUAN cooperated with a Japanese company to manufacture Exhaust Fan by O.D.M. base for Japanese market.

1993

在美國L.A成立分公司ALASKA ELECTRIC CORP (U.S.A)負責吊扇在美國市場的銷售及售後服務。

The subsidiary company, ALASKA ELECTRIC CORP. (U.S.A) was set up at L.A, USA for warehouse sales and service of Ceiling Fan at USA markets.

1995

生原家電股份有限公司以O.D.M.型式與日本知名廠商合作生產吸塵器。

SHENG YUAN cooperated with a famous Japanese company to produce Vacuum Cleaner by O.D.M. base.

2008

直立式窗型進氣機，轟動上市。

Vertical window-type air-stir into the market.

2009

開始營運與推銷台灣自有品牌「芬朵」到海外市場。

Started to open up and promote Taiwan and overseas market under the brandname of VENTO.

2011

六月以Fiore花朵、Sole太陽、Libellula蜻蜓等系列榮獲台灣金點設計標章，九月榮獲第六屆亞洲品牌盛典～品牌創新冠軍及品牌創新十大青年華商獎，並榮任（香港）亞洲品牌協會創會理事。

Fiore, Sole and Libellula series are awarded the Taiwan Golden Pin in June. Furthermore, "Vento" won the Innovation Champion of Chinese Brand of Asia Brand Award and the Top 10 Innovation Youth Entrepreneur of Asia Brand Award in 6th Asia Brand Ceremony in September. And we're honored to be approved member of H.K. Aisa Brand Association.

2012

六月以Fino2迷你平方、Mela蘋果、Uragano颶風等系列榮獲台灣金點設計標章，十月以Uragano颶風系列榮獲日本「G-MARK設計協會優良設計大獎」（Good Design Award）。

Fino2, Mela and Uragano series were awarded the Taiwan Golden Pin in June, and Uragano series also awarded the Japan Good Design Award in October.

2013

Belle epoque美好年代、Nestro緞帶等系列榮獲台灣金點設計標章。

Belle epoque and Nestro series were awarded the Taiwan Golden Pin.

2016

Pagaia船槳系列榮獲國際設計大獎「德國漢諾威iF-DESIGN AWARD設計大獎」。

Pagaia series were awarded the iF DESIGN AWARD.

2018

設計師聯名款-Swish系列榮獲國際設計大獎「德國漢諾威iF-DESIGN AWARD設計大獎」及台灣精品獎。

Swish series were awarded the iF DESIGN AWARD and TAIWAN EXCELLENCE.



Let us

- Save Energy*
- Reduce the Carbon*
- Love the Earth*

節能 減碳 愛地球



AEOLOS 48"

極淨上市

搭載淨化離子技術
清新享受每一天



AEOLOS

48"

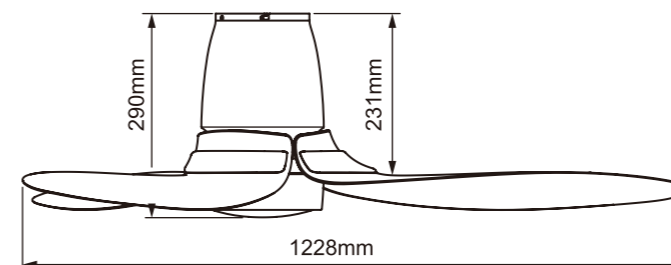
產品尺寸：48吋・W1228 x H290 mm
 馬達規格：DC直流無刷馬達
 本體顏色：霧白色 / 霧黑色
 葉片顏色：霧白色 / 霧黑色
 燈具配置：LED 18W 3000K~5000K
 產品重量：7.7 kg
 適用面積：4~7坪
 新台幣 18,000元

Fan Size: 48", W1228 x H290mm
 Motor: BLDC Motor
 Housing Color: Matt White / Matt Black
 Blade Color: Matt White / Matt Black
 Light Kit: LED 18W 3000K~5000K (Dimmable)
 Weight: 7.7kg
 Coverage: 12~21m²

本體顏色 Housing Color



葉片顏色 Blade Color



Speed	Airflow
High	4800 CFM
Medium	3600 CFM
Low	1800 CFM



ARCO 56"



ARCO

56"

產品尺寸：56吋・W1406 x H397mm
 標準吊管：15公分
 馬達規格：DC直流無刷馬達
 本體顏色：沙鍍色 / 霧黑色
 葉片顏色：銀色 / 霧黑色
 燈具配置：LED 18W 3000K / 6000K
 產品重量：10.4公斤
 適用面積：7~8坪
 新台幣 19,800元

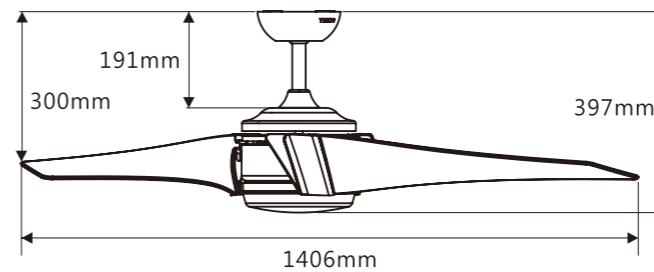
Fan Size: 56", W1406 x H397mm
 Downrod: 15cm
 Motor: BLDC Motor
 Housing Color: Brushed Nickel / Matt Black
 Blade Color: Silver / Matt Black
 Light Kit: LED 18W 3000K / 6000K
 Weight: 10.4kg
 Coverage: 23~26m²

本體顏色 Housing Color

-  沙鍍色
Brushed Nickel Finish
-  霧黑色
Matt Black Finish

葉片顏色 Blade Color

-  銀色
Silver
-  霧黑色
Matt Black



Speed	Airflow
High	4700 CFM
Medium	3600 CFM
Low	2500 CFM



AURA 26"

玻璃款 / 工業風系列

CE CB 擁有專利地區：
中國 / 澳洲 / 馬來西亞 / 新加坡 / 美國 / 印度 / 印尼 / 泰國



AURA
Chrome Finish 銀河鉻



AURA
Walnut Finish 胡桃木



AURA-IRON
Black Finish 太空黑

AURA

Fan Size: 26", W680 x H435mm
Suspension Cable: 30cm
Motor: AC Motor
Product Color: Chrome / Walnut
Light Kit: E27 x 6pcs, E12 x 6pcs
Weight: 12.5kg
Coverage: 6~9m²

AURA-IRON

Fan Size: 26", W655 x H435mm
Suspension Cable: 30cm
Motor: AC Motor
Product Color: Black
Light Kit: E27 x 6pcs
Weight: 9.3kg
Coverage: 6~9m²

AURA

26"

玻璃款系列

產品尺寸：26吋，W680 x H435mm
標準鋼索：30公分
馬達規格：AC交流感應馬達
產品顏色：銀河鉻 / 胡桃木紋
燈具配置：E27燈頭 x 6個，E12燈頭 x 6個
產品重量：12.5公斤
適用面積：2~3坪
新台幣 19,000元

工業風系列

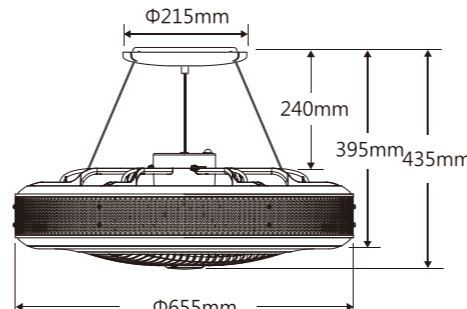
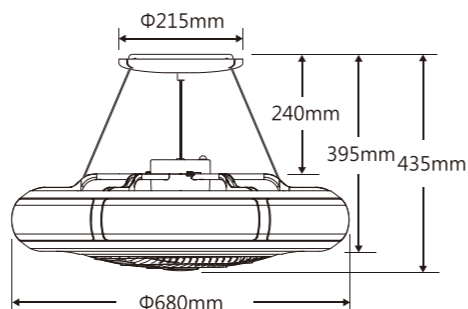
產品尺寸：26吋，W655 x H435mm
標準鋼索：30公分
馬達規格：AC交流感應馬達
產品顏色：太空黑
燈具配置：E27燈頭 x 6個
產品重量：9.3公斤
適用面積：2~3坪
新台幣 15,000元

本體顏色 Housing Color

-  銀河鉻
Chrome Finish
-  胡桃木
Walnut Finish
-  太空黑
Black Finish

燈罩 Lampshade

-  石紋
Stone Texture
-  茶色石紋
Brown Stone Texture
-  太空黑
Black Finish



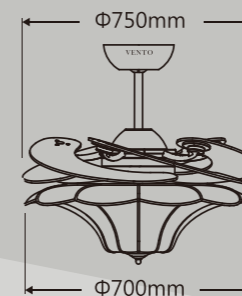
Speed	Airflow
High	1650 CFM
Medium	1300 CFM
Low	950 CFM



BELLE EPOQUE 56"

美好年代系列

CCC CE CB 擁有專利地區：
泰國 / 美國 / 歐盟 / 印度 / 新加坡 / 加拿大 / 馬來西亞



BELLE EPOQUE

56"

美好年代系列

產品尺寸：56吋・W1420 x H640mm

標準吊管：20公分

馬達規格：AC交流感應馬達

本體顏色：沙鍍色

葉片顏色：淺色橡木 / 深色桃花心木

燈具配置：E14 x 5個

產品重量：12.4公斤

適用面積：7~10坪

新台幣 25,800元 (素面燈罩)

26,800元 (手工繡花燈罩)

Fan Size: 56", W1420 x H640mm

Downrod: 20cm

Motor: AC Motor

Housing Color: Brushed Nickel

Blade Color: White Oak / Mahogany

Light Kit: E14 x 5pcs

Weight: 12.4kg

Coverage: 21~30m²

本體顏色 Housing Color

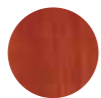


沙鍍色
Brushed Nickel Finish

葉片顏色 Blade Color



淺色橡木
White Oak



深色桃花心木
Mahogany

燈罩 Lampshade



素面燈罩
White



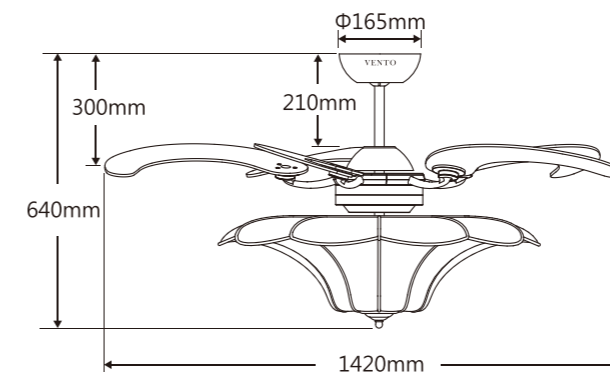
金紗手工繡花燈罩
Embroidered



白色手工繡花燈罩 **New**
White / Embroidered



綠色手工繡花燈罩 **New**
Green / Embroidered



Speed	Airflow
High	6200 CFM
Medium	4200 CFM
Low	2400 CFM



CERTHIA 52"

Without Light Kit 無燈款

With Light Kit 有燈款

CERTHIA 52"



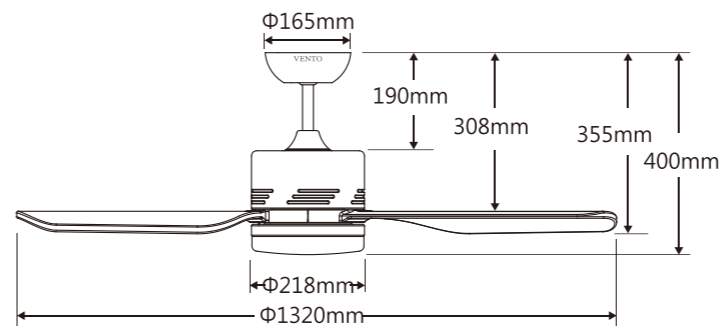
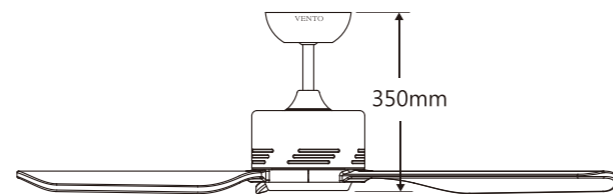
Without Light Kit 無燈款

With Light Kit 有燈款

本體顏色 Housing Color



葉片顏色 Blade Color



產品尺寸：52吋・W1320 x H350mm (無燈款)
W1320 x H400mm (有燈款)

標準吊管：15公分

馬達規格：DC直流無刷馬達

本體顏色：霧黑色

葉片顏色：深木紋色實木葉片

燈具配置：LED 18W 3000K~5000K

產品重量：6.8公斤 (無燈款) / 7.8公斤 (有燈款)

適用面積：5~7坪

新台幣 11,900元 (無燈款)

12,900元 (有燈款)

Fan Size: 52", W1320 x H350mm (Without Light Kit)
W1320 x H400mm (With Light Kit)

Downrod: 15cm

Motor: BLDC Motor

Housing Color: Matt Black

Blade Color: Mahogany Wood Blades

Light Kit: LED 18W 3000K~5000K

Weight: 6.8kg (Without Light Kit)

7.8kg (With Light Kit)

Coverage: 15~21m²

Speed	Airflow
High	5300 CFM
Medium	3800 CFM
Low	2500 CFM



CLOVER 54"

三 葉 草 系 列

Without Light Kit 無燈款

With Light Kit 有燈款

CE CB



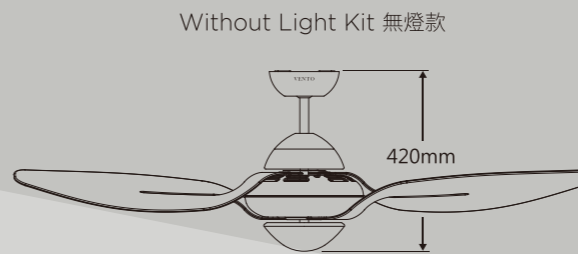
擁有專利地區：
台灣 / 中國 / 美國 / 歐盟



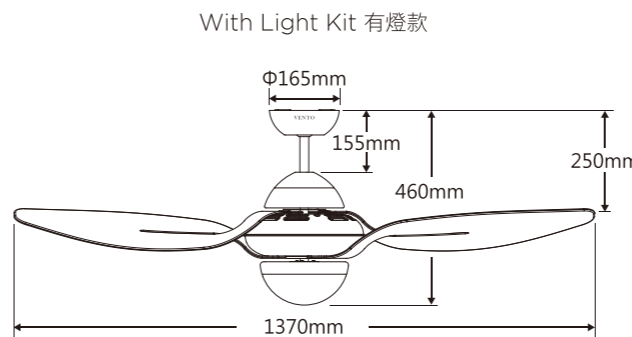
Without Light Kit 無燈款



With Light Kit 有燈款



Without Light Kit 無燈款



With Light Kit 有燈款

本體顏色 Housing Color



葉片顏色 Blade Color



CLOVER

54"

三葉草系列

產品尺寸：54吋・W1370 x H420mm (無燈款)
W1370 x H460mm (有燈款)

標準吊管：15公分

馬達規格：AC交流感應馬達

本體顏色：鉻色

葉片顏色：透明 / 雪白 / 透黃 / 透紅 / 石墨黑

燈具配置：E14 x 1個

產品重量：12.3公斤

適用面積：6~8坪

新台幣 19,800元 (無燈款)

20,800元 (有燈款)

Fan Size: 54", W1370 x H420mm (Without Light Kit)
W1370 x H460mm (With Light Kit)

Downrod: 15cm

Motor: AC Motor

Housing Color: Chrome

Blade Color: Clear / Snow-White / Translucent Yellow
Translucent Red / Translucent Black

Light Kit: E14 x 1pc

Weight: 12.3kg

Coverage: 18~24m²

Speed	Airflow
High	6100 CFM
Medium	3800 CFM
Low	1900 CFM



FINO 13"

迷你系列





FINO

迷你系列

13"

產品尺寸：13吋・W330 x H460mm
 標準吊管：15公分
 馬達規格：AC交流感應馬達
 本體顏色：鉻色 / 仿古色 / 白色
 葉片顏色：淺色榆木 / 深色桃花心木 / 白色
 風向可手動調角度為180度
 產品重量：3.5公斤
 適用面積：1~2坪
 新台幣 8,190元

Fan Size: 13", W330 x H460mm
 Downrod: 15cm
 Motor: AC Motor
 Housing Color: Chrome / Roman Bronze / White
 Blade Color: Elm / Mahogany / White
 180 degrees manually adjustable wind direction
 Weight: 3.5kg
 Coverage: 3~6m²

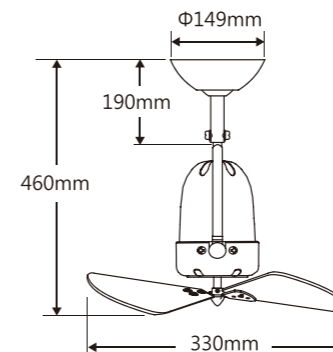
本體顏色 Housing Color

-  鉻色
Chrome Finish
-  仿古色
Roman Bronze Finish

-  白色 **New**
White Finish

葉片顏色 Blade Color

-  淺色榆木
Elm
-  深色桃花心木
Mahogany
-  白色 **New**
White



Speed	Airflow
High	1100 CFM
Medium	850 CFM
Low	610 CFM



FINO2 16"

迷你平方系列

CCC CE CB 擁有專利地區：
台灣 / 中國 / 美國 / 新加坡 / 馬來西亞



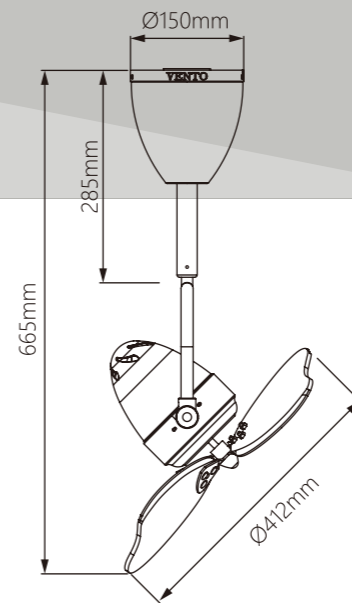
FINO2

16"

迷你平方系列

產品尺寸：16吋・W412 x H665mm
 標準吊管：15公分
 馬達規格：AC交流感應馬達
 本體顏色：鉻色 / 仿古色 / 白色
 葉片顏色：白色 / 紅色 / 粉紅色 / 淺色橡木 / 深色桃花心木
 風向可調角度為359度
 擺頭自轉角度為100度
 產品重量：4.7公斤
 適用面積：1~2坪
 新台幣 14,490元

Fan Size: 16", W412 x H665mm
 Downrod: 15cm
 Motor: AC Motor
 Housing Color: Chrome / Roman Bronze / White
 Blade Color: White / Red / Pink
 White Oak / Mahogany
 359 degrees adjustable wind direction
 100 degrees self-oscillating housing
 Weight: 4.7kg
 Coverage: 3~6m²



本體顏色 Housing Color



葉片顏色 Blade Color



Speed	Airflow
High	1800 CFM
Medium	1400 CFM
Low	980 CFM



FINO2 16" sakura

迷你平方系列 - 櫻花扇

CCC CE CB 擁有專利地區：
台灣 / 中國 / 美國 / 新加坡 / 馬來西亞



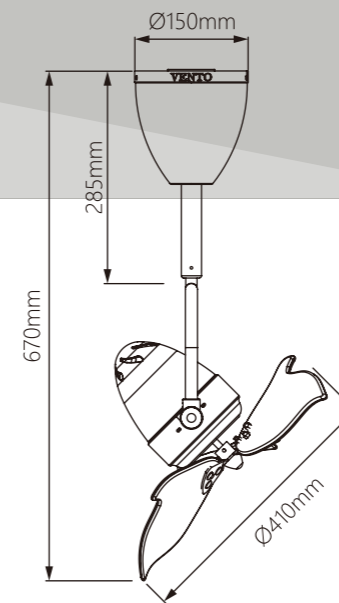
FINO2 sakura

16"

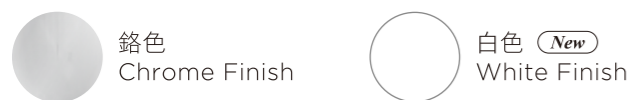
迷你平方系列 - 櫻花扇

產品尺寸：16吋・W410 x H670mm
 標準吊管：15公分
 馬達規格：AC交流感應馬達
 本體顏色：鉻色 / 白色
 葉片顏色：霧粉色 / 霧白色
 風向可調角度為359度
 擺頭自轉角度為100度
 產品重量：4.37公斤
 適用面積：1~2坪
 新台幣 14,595元

Fan Size: 16", W410 x H670mm
 Downrod: 15cm
 Motor: AC Motor
 Housing Color: Chrome / White
 Blade Color: Matt Pink / Matt White
 359 degrees adjustable wind direction
 100 degrees self-oscillating housing
 Weight: 4.37kg
 Coverage: 3~6m²



本體顏色 Housing Color



葉片顏色 Blade Color



Speed	Airflow
High	2000 CFM
Medium	1500 CFM
Low	1030 CFM



FINO3 16"

Seed Wood Blade 種子型實木葉片
Heart Wood Blade 大心型實木葉片

CE CB 擁有專利地區：
台灣 / 中國 / 美國 / 新加坡 / 馬來西亞

Heart

大心型



Seed

種子型

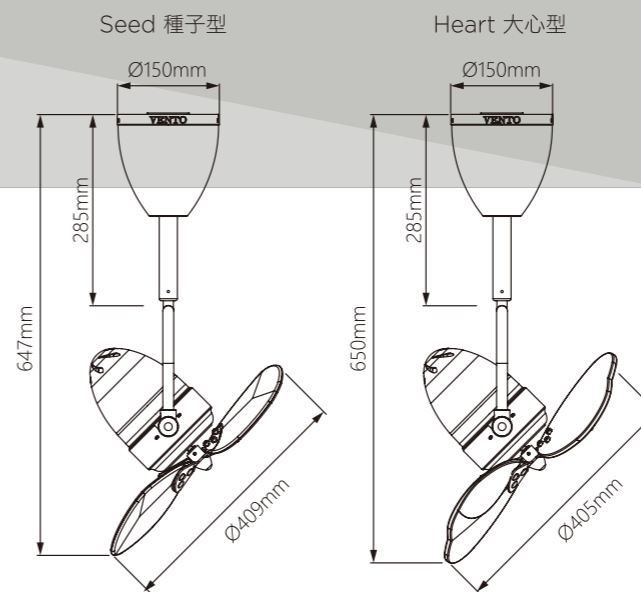


本體顏色 Housing Color

-  鉻色
Chrome Finish
-  白色 **New**
White Finish
-  仿古色
Roman Bronze Finish

葉片顏色 Blade Color

-  淺木紋色實木葉片
Oak Wood Blades
-  深木紋色實木葉片
Mahogany Wood Blades



FINO3

16"

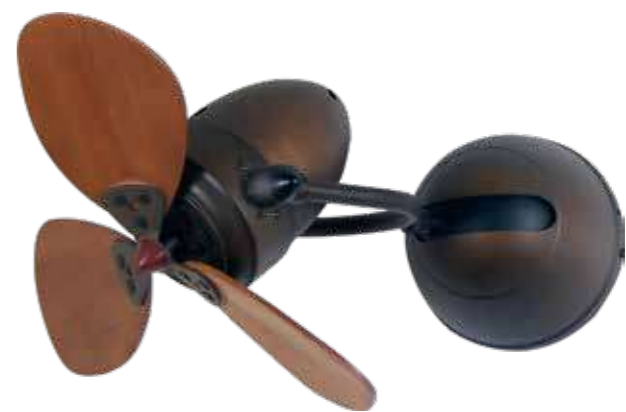
產品尺寸：16吋・W409 x H647mm(種子型)
W405 x H650mm(大心型)

標準吊管：15公分
馬達規格：DC直流無刷馬達
本體顏色：鉻色 / 仿古色 / 白色
葉片顏色：淺木紋色 / 深木紋色實木葉片
風向可調角度為359度
擺頭自轉角度為100度
產品重量：種子型4.1公斤 / 大心型4.2公斤
適用面積：2~3坪
新台幣 16,800元

Fan Size: 16", W409 x H647mm (Seed)
W405 x H650mm(Heart)

Downrod: 15cm
Motor: BLDC Motor
Housing Color: Chrome / Roman Bronze / White
Blade Color: Oak / Mahogany Wood Blades
359 degrees adjustable wind direction
100 degrees self-oscillating housing
Weight: Seed 4.1kg / Heart 4.2kg
Coverage: 6~9m²

Speed	Seed / Heart Airflow
High	1800 / 1750 CFM
Medium	1400 / 1300 CFM
Low	1200 / 1100 CFM



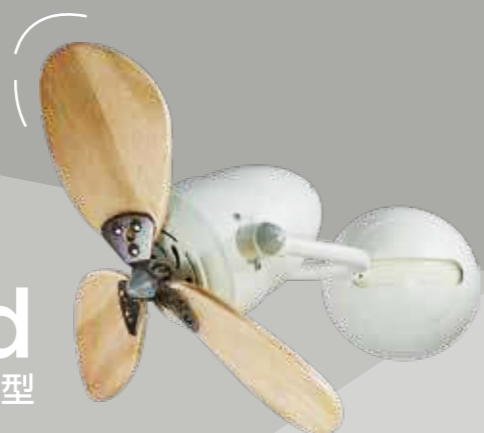
FINO-CHIC 16"

Seed Wood Blade 種子型實木葉片
Heart Wood Blade 大心型實木葉片

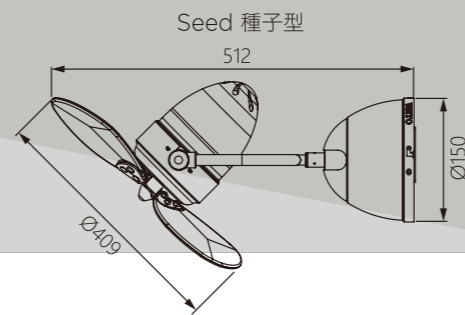
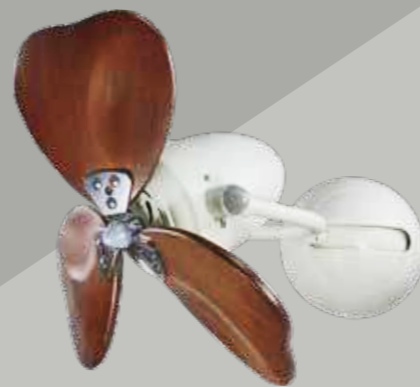
CE CB 擁有專利地區：
台灣 / 中國 / 馬來西亞



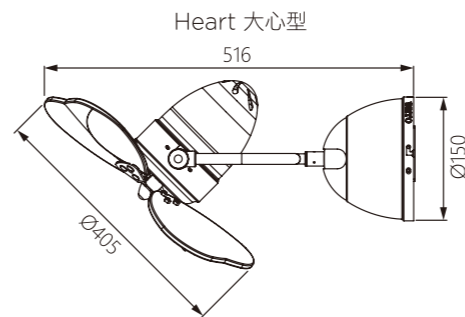
Heart
大心型



Seed
種子型



Seed 種子型



Heart 大心型

FINO-CHIC

16"

產品尺寸：16吋・W512x H409mm (種子型)
W516x H405mm (大心型)

標準吊管：10公分

馬達規格：DC直流無刷馬達

本體顏色：鉻色 / 仿古色 / 白色

葉片顏色：淺木紋色 / 深木紋色實木葉片

擺頭自轉角度為100度

產品重量：種子型4.2公斤 / 大心型4.3公斤

適用面積：2~3坪

新台幣 15,750元

Fan Size: 16", W512 x H409mm (Seed)
W516 x H405mm (Heart)

Downrod: 10cm

Motor: BLDC Motor

Housing Color: Chrome / Roman Bronze / White

Blade Color: Oak / Mahogany Wood Blades

100 degrees self-oscillating housing

Weight: Seed 4.2kg / Heart 4.3kg

Coverage: 6~9m²

本體顏色 Housing Color



葉片顏色 Blade Color



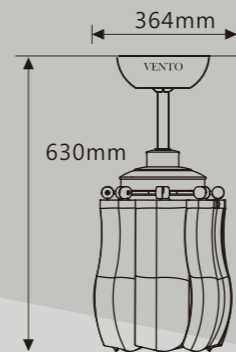
Speed	Seed / Heart Airflow
High	1800 / 1750 CFM
Medium	1400 / 1300 CFM
Low	1200 / 1100 CFM



FIORE 42"

花朵系列

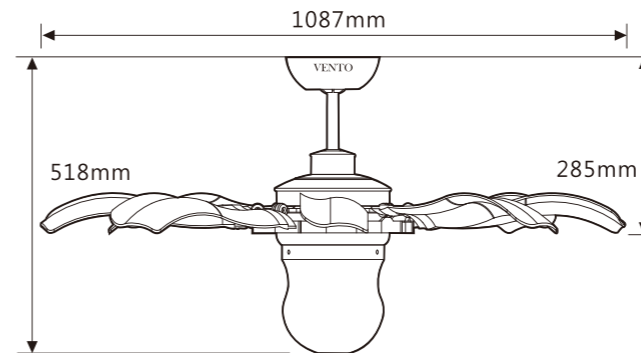
CCC CE cUL US LISTED ENERGY LISTED CB 擁有專利地區：
台灣 / 中國 / 澳洲 / 美國 / 歐盟 / 英國



本體顏色 Housing Color



葉片顏色 Blade Color



FIORE

花朵系列

42"

產品尺寸：42吋・W1087 x H518mm
標準吊管：15公分
馬達規格：AC交流感應馬達
本體顏色：白色 / 沙鏢色 / 仿古色
葉片顏色：透明 / 琥珀
燈具配置：E14 x 3個
產品重量：11.8公斤
適用面積：3~5坪
新台幣 18,800元

Fan Size: 42", W1087 x H518mm
Downrod: 15cm
Motor: AC Motor
Housing Color: White / Brushed Nickel / Roman Bronze
Blade Color: Clear / Amber
Light Kit: E14 x 3pcs
Weight: 11.8kg
Coverage: 9~15m²

Speed	Airflow
High	4700 CFM
Medium	3100 CFM
Low	1300 CFM

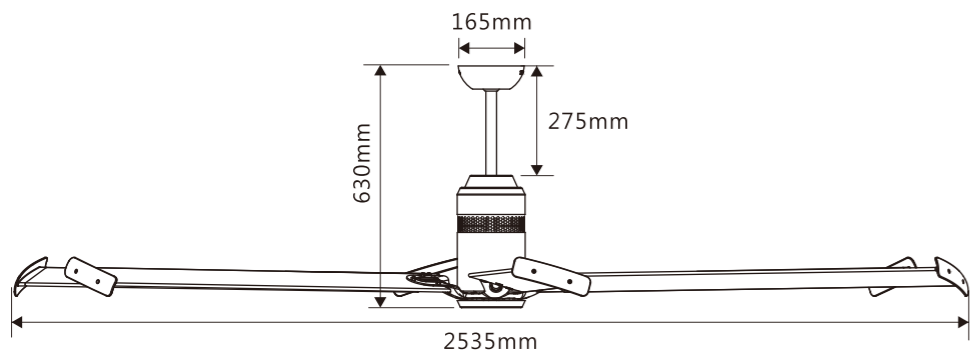


FORTIS 100"



本體顏色 Housing Color

葉片顏色 Blade Color



FORTIS

100"

產品尺寸：100吋・W2535 x H630mm
 標準吊管：26公分
 馬達規格：DC直流無刷馬達
 本體顏色：霧白色 / 霧黑色
 葉片顏色：霧白色 / 霧黑色
 產品重量：20.2公斤
 適用面積：18~20坪
 新台幣 50,000元

Fan Size: 100", W2535 x H630mm
 Downrod: 26cm
 Motor: BLDC Motor
 Housing Color: Matt White / Matt Black
 Blade Color: Matt White / Matt Black
 Weight: 20.2kg
 Coverage: 60~70m²

Speed	Airflow
High	16600 CFM
Medium	13300 CFM
Low	9900 CFM



LIBELLULA 54"

蜻 蜓 系 列



擁有專利地區：
台灣 / 美國 / 澳洲 / 歐盟 / 加拿大 / 新加坡 / 馬來西亞



LIBELLULA 54"

蜻 蜓 系 列

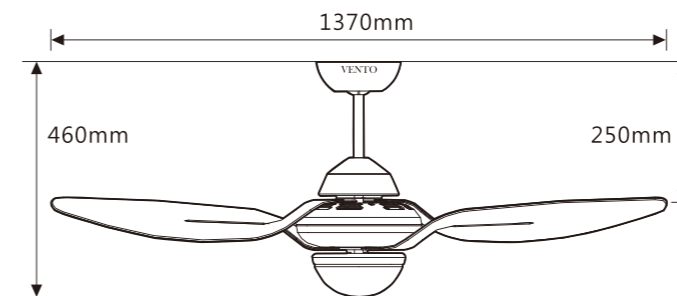
產品尺寸：54吋・W1370 x H460mm
 標準吊管：15公分
 馬達規格：AC交流感應馬達
 本體顏色：鉻色
 葉片顏色：透明 / 雪白 / 透黃 / 透紅 / 石墨黑
 燈具配置：E14 x 1個
 產品重量：11.2公斤
 適用面積：6~8坪
 新台幣 18,800元

Fan Size: 54", W1370 x H460mm
 Downrod: 15cm
 Motor: AC Motor
 Housing Color: Chrome
 Blade Color: Clear / Snow-White / Translucent Yellow
 Translucent Red / Translucent Black
 Light Kit: E14 x 1pc
 Weight: 11.2kg
 Coverage: 18~24m²

本體顏色 Housing Color



葉片顏色 Blade Color



Speed	Airflow
High	7600 CFM
Medium	5500 CFM
Low	3200 CFM



MEGA 72", 84", 100"

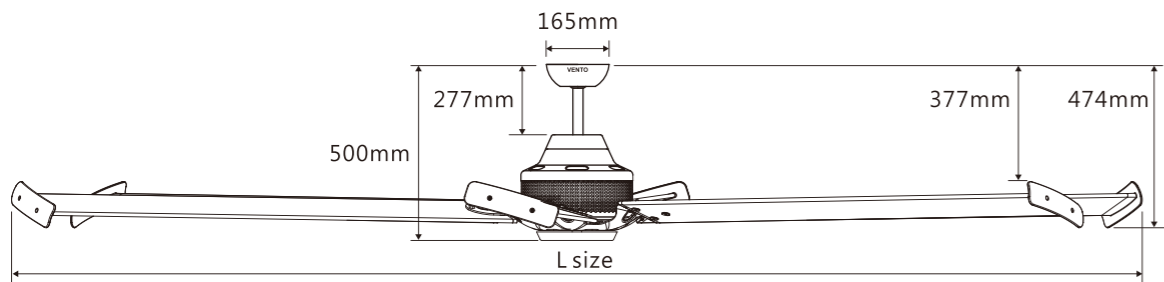
CE CB



本體顏色 Housing Color



葉片顏色 Blade Color



L size: 72" 1828mm / 84" 2133mm / 100" 2540mm

MEGA 72" 84" 100"

產品尺寸：72吋，W1828 x H500mm
84吋，W2133 x H500mm
100吋，W2540 x H500mm

標準吊管：26公分

馬達規格：DC直流無刷馬達

本體顏色：霧白色 / 霧黑色

葉片顏色：霧白色 / 霧黑色

產品重量：14.0 / 15.0 / 18.0公斤

適用面積：9~10 / 11~12 / 18~19坪

新台幣 39,000元 (72吋)

42,000元 (84吋)

45,000元 (100吋)

Fan Size: 72", W1828 x H500mm

84", W2133 x H500mm

100", W2540 x H500mm

Downrod: 26cm

Motor: BLDC Motor

Housing Color: Matt White / Matt Black

Blade Color: Matt White / Matt Black

Weight: 14.0 / 15.0 / 18.0kg

Coverage: 30~33 / 36~40 / 63~66m²

Speed	72" / 84" / 100" Airflow
High	11700 / 12200 / 12500 CFM
Medium	9700 / 10200 / 9980 CFM
Low	3400 / 4100 / 5000 CFM

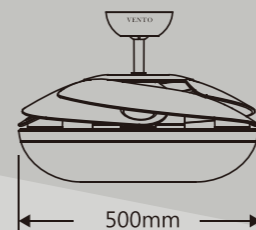


MELA 46"

蘋果系列



擁有專利地區：
台灣 / 中國 / 美國 / 澳洲 / 歐盟 / 印度 / 加拿大 /
新加坡 / 馬來西亞 / 墨西哥 / 泰國



MELA

蘋果系列

46"

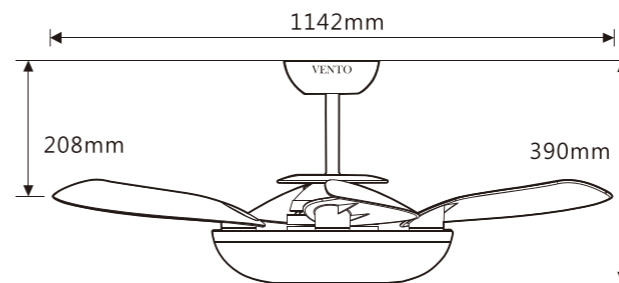
產品尺寸：46吋・W1142 x H390mm
 標準吊管：15公分
 馬達規格：AC交流感應馬達
 本體顏色：鉻色
 葉片顏色：透明 / 透紅 / 石墨黑
 燈具配置：LED 38W 3000K~6000K
 產品重量：13.6公斤
 適用面積：4~6坪
 新台幣 25,800元

Fan Size: 46", W1142 x H390mm
 Downrod: 15cm
 Motor: AC Motor
 Housing Color: Chrome
 Blade Color: Clear / Translucent Red / Translucent Black
 Light Kit: LED 38W 3000K~6000K
 Weight: 13.6kg
 Coverage: 12~18m²

本體顏色 Housing Color



葉片顏色 Blade Color



Speed	Airflow
High	4500 CFM
Medium	3400 CFM
Low	2200 CFM



NESTRO 46"

緞帶系列



擁有專利地區：
台灣 / 中國 / 歐盟 / 印度 / 印尼 / 新加坡 / 馬來西亞 /
加拿大 / 墨西哥 / 美國 / 泰國



NESTRO

46"

緞帶系列

產品尺寸：46吋・W1167 x H590mm
 標準吊管：26公分
 馬達規格：DC直流無刷馬達
 本體顏色：白色 / 鉻色 / 仿古色
 葉片顏色：透淺黃 / 透粉紅 / 透咖啡 / 透孔雀藍
 透紅 / 石墨黑
 燈具配置：LED11W 3000K~6000K
 產品重量：6.9公斤
 適用面積：6~8坪
 新台幣 30,800元

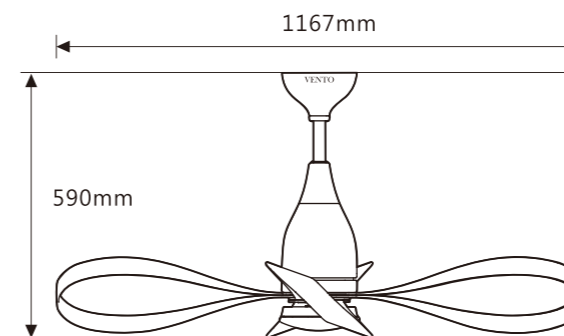
Fan Size: 46", W1167 x H590mm
 Downrod: 26cm
 Motor: BLDC Motor
 Housing Color: White / Chrome / Roman Bronze
 Blade Color: Translucent Yellow / Translucent Pink
 Translucent Brown / Translucent Blue
 Translucent Red / Translucent Black
 Light Kit: LED 11W 3000K~6000K (Dimmable)
 Weight: 6.9kg
 Coverage: 18~24m²

本體顏色 Housing Color

-  白色
White Finish
-  鉻色
Chrome Finish
-  仿古色
Roman Bronze Finish

葉片顏色 Blade Color

-  透淺黃
Translucent Yellow
-  透粉紅
Translucent Pink
-  透咖啡
Translucent Brown
-  透孔雀藍
Translucent Blue
-  透紅
Translucent Red
-  石墨黑
Translucent Black



Speed	Airflow
High	4900 CFM
Medium	4050 CFM
Low	2500 CFM
Slow	1200 CFM
Natural	1200~4050 CFM



OTTEN 46", 52", 60"

圓網點系列





OTTEN 圓網點系列

46" 52" 60"

產品尺寸：46吋・W1168 x H342mm
52吋・W1321 x H342mm
60吋・W1524 x H342mm

標準吊管：15公分

馬達規格：AC交流感應馬達

本體顏色：霧黑色

葉片顏色：雙色葉片 (淺色松木紋及深色桃花心木)

產品重量：8.8 / 9.7 / 10.9公斤

適用面積：4~6 / 6~8 / 8~10坪

新台幣 8,999元 (46吋)

9,599元 (52吋)

10,299元 (60吋)

Fan Size: 46", W1168 x H342mm

52", W1321 x H342mm

60", W1524 x H342mm

Downrod: 15cm

Motor: AC Motor

Housing Color: Matt Black

Blade Color: Double Sided Color (Pine and Mahogany)

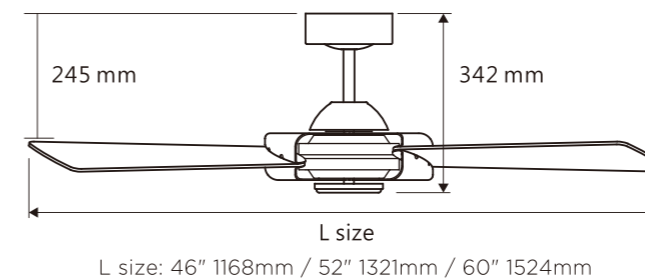
Weight: 8.8 / 9.7 / 10.9kg

Coverage: 12~18 / 18~24 / 24~30m²

本體顏色 Housing Color



葉片顏色 Blade Color



Speed	46" / 52" / 60" Airflow
High	4600 / 6100 / 7800 CFM
Medium	3500 / 3900 / 5100 CFM
Low	1800 / 2100 / 2800 CFM



PAGAIA 42", 52"

船 槳 系 列

CCC CE CB



PAGAIA 船槳系列

42" 52"

產品尺寸：42吋，W1067 x H537mm
52吋，W1320 x H537mm

標準吊管：26公分

馬達規格：DC直流無刷馬達

本體顏色：白色 / 仿古色

葉片顏色：42吋，透紅 / 透綠 / 透咖啡 / 淺色竹紋
52吋，透橘 / 淺色竹紋 / 深褐

燈具配置：LED 11W 3000K~6000K

產品重量：7.8 / 10.1公斤

適用面積：4~6 / 5~8坪

新台幣 22,500元 (42吋)

新台幣 26,800元 (52吋)

Fan Size: 42", W1067 x H537mm
52", W1320 x H537mm

Downrod: 26cm

Motor: BLDC Motor

Housing Color: White / Roman Bronze

Blade Color: 42" Translucent Red / Translucent Green
Translucent Brown / Light Bamboo

52" Translucent Orange / Light Bamboo / Brown

Light Kit: LED 11W 3000K~6000K (Dimmable)

Weight: 7.8 / 10.1kg

Coverage: 12~18 / 17~26m²

本體顏色 Housing Color

○ 白色
White Finish

● 仿古色
Roman Bronze Finish

葉片顏色 Blade Color (42")

● 透紅
Translucent Red

● 透綠
Translucent Green

● 透咖啡
Translucent Brown

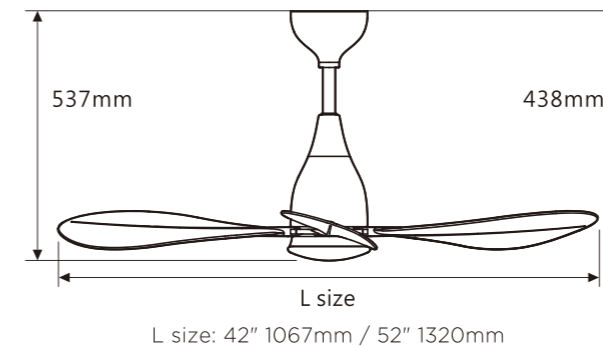
● 淺色竹紋
Light Bamboo

葉片顏色 Blade Color (52")

● 透橘
Translucent Orange

● 淺色竹紋
Light Bamboo

● 深褐
Brown



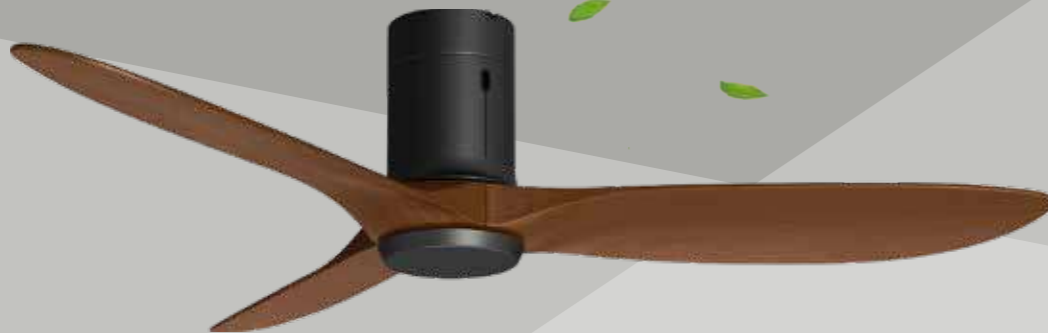
Speed	42" / 52" Airflow
High	5000 / 6400 CFM
Medium	4200 / 5800 CFM
Low	2900 / 3600 CFM
Slow	700 / 1800 CFM
Natural	700~4200 / 1800~5800 CFM



PURO 42", 54"
綠漾系列

淨化加倍

搭載雙重淨化模組
清新享受每一天

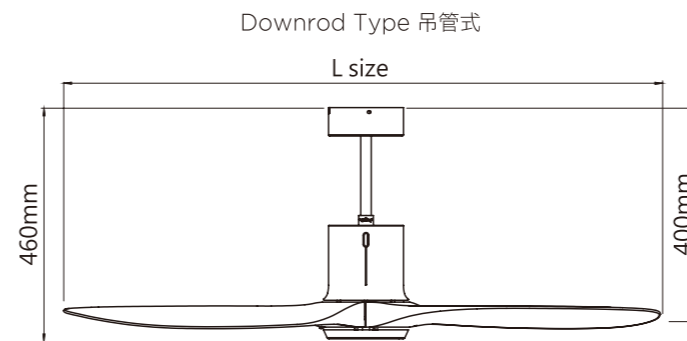
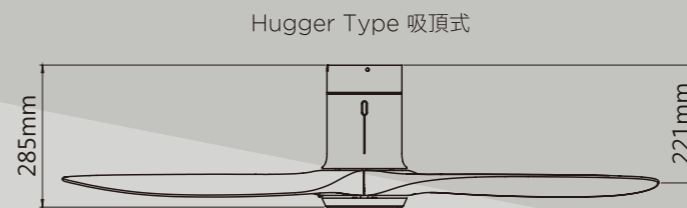


除菌 × 智控

本體顏色 Housing Color



葉片顏色 Blade Color



L size: 42" 1067mm / 54" 1371mm

PURO

綠漾系列

42"

54"

產品尺寸：42吋，W1067 x H285mm (吸頂式)
W1067 x H460mm (吊管式)
54吋，W1371 x H285mm (吸頂式)
W1371 x H460mm (吊管式)

標準吊管：15公分

馬達規格：DC直流無刷馬達

本體顏色：霧白 / 黑古銀

葉片顏色：淺木紋色 / 深木紋色實木葉片

產品重量：3 / 3.6公斤

適用面積：4~6 / 7~8坪

新台幣 15800元 (42吋)

16800元 (54吋)

Fan Size: 42", W1067 x H285mm (Hugger Type)
W1067 x H460mm (Downrod Type)
Fan Size: 54", W1371 x H285mm (Hugger Type)
W1371 x H460mm (Downrod Type)

Downrod: 15cm

Motor: BLDC Motor

Housing Color: Matt White / Black Silver

Blade Color: Oak / Mahogany Wood Blades

Weight: 3 / 3.6kg

Coverage: 12~18 / 21~24m²

Speed	42" / 54" Airflow
High	5200 / 5500 CFM
Medium	2800 / 3950 CFM
Low	1300 / 2000 CFM



SAMARA

36", 42", 54"

Without Light Kit 無燈款
With Light Kit 有燈款

CE CB

SAMARA 無燈款

36" 42" 54"

產品尺寸：36吋，W914 x H219mm
 42吋，W1067 x H219mm
 54吋，W1398 x H219mm

馬達規格：DC直流無刷馬達

本體顏色：霧白色 / 霧黑色

葉片顏色：白色 / 黑色 / 淺木紋色 / 深木紋色 / 鐵灰木紋色

產品重量：36、42吋，6.9公斤 / 54吋，7.4公斤

適用面積：4~6 / 7~8坪

36吋，黑/白/淺/深木紋色實木葉片 新台幣 12,600元

鐵灰木紋色實木葉片 新台幣 13,200元

42吋，黑/白/淺/深木紋色實木葉片 新台幣 12,600元

鐵灰木紋色實木葉片 新台幣 13,200元

54吋，黑/白色ABS葉片 新台幣 13,650元

淺/深木紋色實木葉片 新台幣 14,700元

鐵灰木紋色實木葉片 新台幣 15,300元

Fan Size: 36", W914 x H219mm

42", W1067 x H219mm

54", W1398 x H219mm

Motor: BLDC Motor

Housing Color: Matt White / Matt Black

Blade Color: White / Black / Oak / Mahogany / Gray

Weight: 36" / 42", 6.9kg

54", 7.4kg

Coverage: 12~18 / 23~26m²

Without Light Kit

本體顏色 Housing Color

○ 霧白色
Matt White Finish

● 霧黑色
Matt Black Finish

葉片顏色 Blade Color

○ 白色
White

○ 淺木紋色
Oak

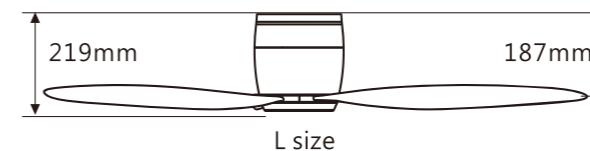
● 鐵灰木紋色 **New**
Gray

● 黑色
Black

● 深木紋色
Mahogany

36", 42" - 黑/白/淺/深/鐵灰木紋色 實木葉片

54" - 黑/白色 ABS葉片、淺/深/鐵灰木紋色 實木葉片



L size: 36" 914mm / 42" 1067mm / 54" 1398mm

Speed	36" / 42" / 54" Airflow
High	4300 / 4300 / 5500 CFM
Medium	3200 / 3200 / 4100 CFM
Low	1500 / 1500 / 2700 CFM

SAMARA 有燈款

36" 42" 54"

產品尺寸：36吋，W914 x H280mm
 42吋，W1067 x H280mm
 54吋，W1398 x H280mm

馬達規格：DC直流無刷馬達

本體顏色：霧白色 / 霧黑色

葉片顏色：白色 / 黑色 / 淺木紋色 / 深木紋色 / 鐵灰木紋色

燈具配置：LED 18W 3000K~5000K

產品重量：36、42吋，7.3公斤 / 54吋，7.8公斤

適用面積：4~6 / 7~8坪

36吋，黑/白/淺/深木紋色實木葉片 新台幣 13,650元

鐵灰木紋色實木葉片 新台幣 14,250元

42吋，黑/白/淺/深木紋色實木葉片 新台幣 13,650元

鐵灰木紋色實木葉片 新台幣 14,250元

54吋，黑/白色ABS葉片 新台幣 14,700元

淺/深木紋色實木葉片 新台幣 15,750元

鐵灰木紋色實木葉片 新台幣 16,350元

Fan Size: 36", W914 x H280mm

42", W1067 x H280mm

54", W1398 x H280mm

Motor: BLDC Motor

Housing Color: Matt White / Matt Black

Blade Color: White / Black / Oak / Mahogany / Gray

Light Kit: LED 18W 3000K~5000K

Weight: 36" / 42", 7.3kg

54", 7.8kg

Coverage: 12~18 / 23~26m²

Speed	36" / 42" / 54" Airflow
High	4300 / 4300 / 5500 CFM
Medium	3200 / 3200 / 4100 CFM
Low	1500 / 1500 / 2700 CFM

With Light Kit

本體顏色 Housing Color

霧白色
Matt White Finish

霧黑色
Matt Black Finish

葉片顏色 Blade Color

白色
White

淺木紋色
Oak

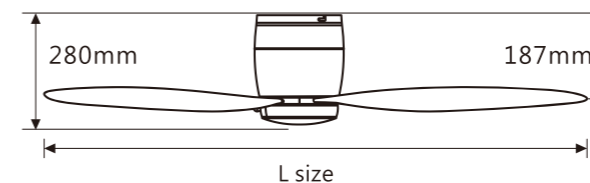
鐵灰木紋色 **New**
Gray

黑色
Black

深木紋色
Mahogany

36", 42" - 黑/白/淺/深/鐵灰木紋色 實木葉片

54" - 黑/白色 ABS葉片、淺/深/鐵灰木紋色 實木葉片



L size: 36" 914mm / 42" 1067mm / 54" 1398mm

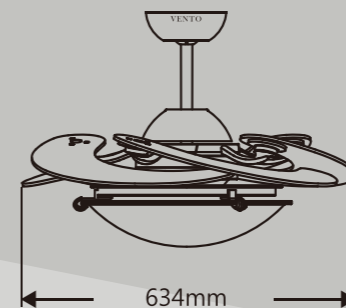


SOLE 46"

太陽系列



擁有專利地區：
泰國 / 美國 / 歐盟 / 印度 / 新加坡 / 加拿大 / 馬來西亞



SOLE

太陽系列

46"

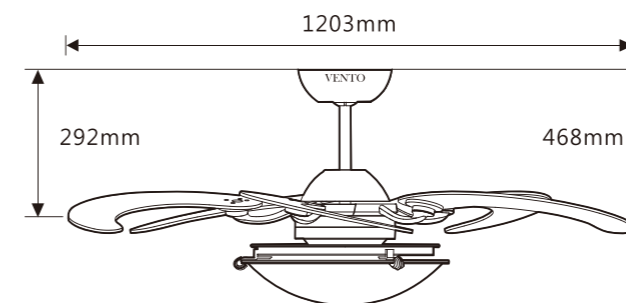
產品尺寸：46吋・W1203 x H468mm
 標準吊管：20公分
 馬達規格：DC直流無刷馬達
 本體顏色：沙鏢色 / 仿古色
 葉片顏色：黃色 / 紅色 / 淺色橡木 / 深色桃花心木
 燈具配置：LED 40W 3000K, 4000K, 6000K
 產品重量：12.1公斤
 適用面積：4~6坪
 新台幣 19,800元

Fan Size: 46", W1203 x H468mm
 Downrod: 20cm
 Motor: BLDC Motor
 Housing Color: Brushed Nickel / Roman Bronze
 Blade Color: Yellow / Red / White Oak / Mahogany
 Light Kit: LED 40W 3000K, 4000K, 6000K
 Weight: 12.1kg
 Coverage: 12~18m²

本體顏色 Housing Color



葉片顏色 Blade Color



Speed	Airflow
High	5500 CFM
Medium	4300 CFM
Low	2400 CFM



SWISH 48"

設計師聯名系列 NSB FAN

芬朵精品吊扇×紐約知名設計師 凱瑞姆·瑞席 跨界聯名合作
Design by Karim Rashid





Karim

Design by Karim Rashid
芬朵精品吊扇×紐約知名設計師 凱瑞姆·瑞席 跨界聯名合作

Described by Time magazine as the "most famous industrial designer in all the Americas". Karim is well known not only for the numerous awards under his belt but also for his sensual minimalism concept that is instantly recognised around the world.

SWISH

48"

設計師聯名系列

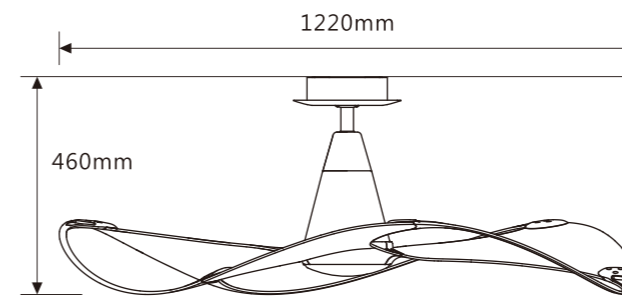
產品尺寸：48吋・W1220 x H460mm
標準吊管：15公分
馬達規格：DC直流無刷馬達
本體顏色：白色 / 仿古色 / 灰色
葉片顏色：白色 / 粉紅色 / 淺色竹紋 / 胡桃木紋 / 太空灰
燈具配置：LED 11W 3000K~6000K
產品重量：9.8公斤
適用面積：4~7坪
新台幣 36,000元 (白色 / 粉紅色 / 太空灰)
37,600元 (淺色竹紋 / 胡桃木紋)

Fan Size: 48", W1220 x H460mm
Downrod: 15cm
Motor: BLDC Motor
Housing Color: White / Roman Bronze / Gray
Blade Color: White / Pink / Light Bamboo / Walnut / Gray
Light Kit: LED 11W 3000K~6000K (Dimmable)
Weight: 9.8kg
Coverage: 12~21m²

本體顏色 Housing Color



葉片顏色 Blade Color



Speed	Airflow
High	5100 CFM
Medium	4200 CFM
Low	3200 CFM
Slow	1400 CFM
Natural	1400~4200 CFM

VENTO®



GOOD DESIGN GOLDEN PIN DESIGN MARK 金點設計標章

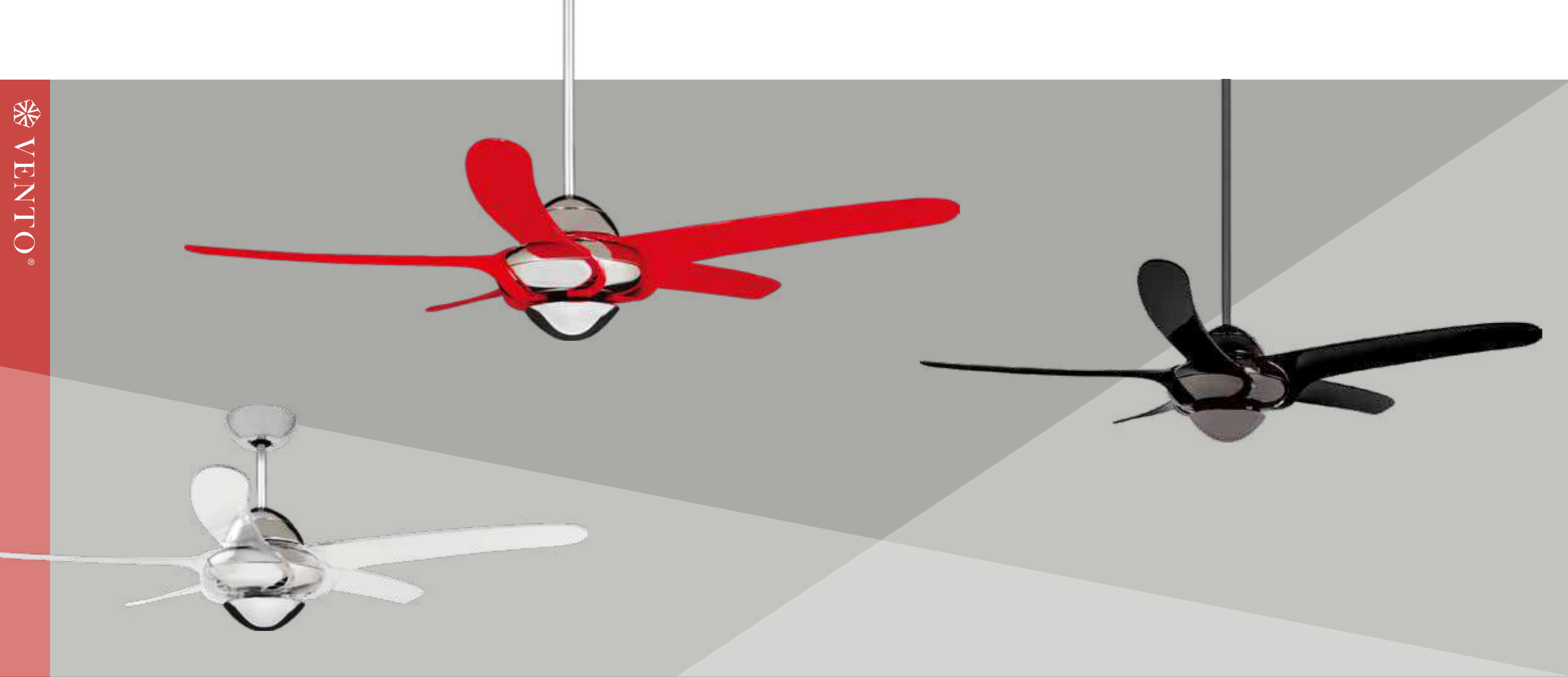


URAGANO 54"

颶風系列

CCC CE CB ETL Intertek

擁有專利地區：台灣 / 美國 / 澳洲 / 歐盟 / 印度 / 新加坡 / 馬來西亞



URAGANO 54"

颶風系列

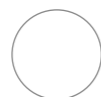
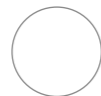




產品尺寸：54吋・W1382 x H427mm
 標準吊管：15公分
 馬達規格：AC交流感應馬達
 本體顏色：鉻色 / 黑鉻色
 葉片顏色：透明 / 白色 / 黃色 / 紅色 / 深色桃花心木 / 黑色
 產品重量：11公斤
 適用面積：6~9坪
 新台幣 15,800元

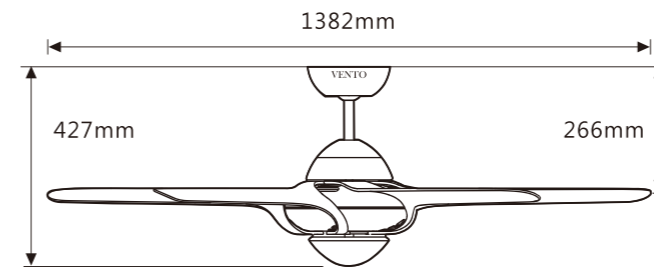
Fan Size: 54", W1382 x H427mm
 Downrod: 15cm
 Motor: AC Motor
 Housing Color: Chrome / Black Chrome
 Blade Color: Clear / White / Yellow / Red / Mahogany / Black
 Weight: 11kg
 Coverage: 18~27m²

本體顏色 Housing Color

-  鉻色
Chrome Finish
-  黑鉻色
Black Chrome Finish

葉片顏色 Blade Color

-  透明
Clear
-  白色
White
-  紅色
Red
-  黑色
Black
-  黃色
Yellow
-  深色桃花心木
Mahogany



Speed	Airflow
High	7800 CFM
Medium	4900 CFM
Low	3300 CFM



WINDRAD 52"

風 車 系 列

CCC CE CB 擁有專利地區：
台灣 / 中國 / 美國 / 新加坡 / 馬來西亞



WINDRAD 52"

風 車 系 列

產品尺寸：52吋・W1320 x H650mm

標準吊管：26公分

馬達規格：DC直流無刷馬達

本體顏色：白色

葉片顏色：紅色 / 黑色 / 深色桃花心木

燈具配置：LED 10W 3000K~6000K

產品重量：9.4公斤

適用面積：5~8坪

新台幣 28,800元

Fan Size: 52", W1320 x H650mm

Downrod: 26cm

Motor: BLDC Motor

Housing Color: White

Blade Color: Red / Black / Mahogany

Light Kit: LED 10W 3000K~6000K (Dimmable)

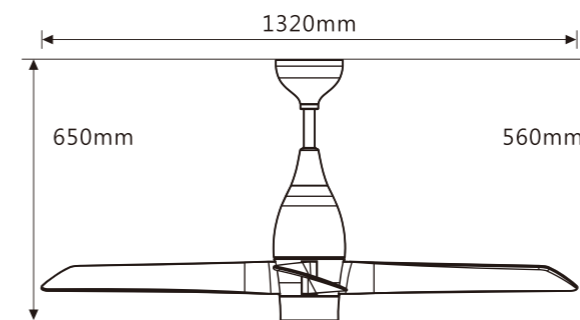
Weight: 9.4kg

Coverage: 15~24m²

本體顏色 Housing Color



葉片顏色 Blade Color



Speed	Airflow
High	6400 CFM
Medium	5800 CFM
Low	3900 CFM
Slow	1600 CFM
Natural	1600~5800 CFM

CONTACT US

感謝您的支持與愛護，若您有任何服務需求，您可透過以下方式聯繫芬朵，
或關鍵字搜尋『芬朵精品吊扇』，歡迎加入我們！

Thank you for your support. If any service needs, please contact VENTO in the following ways.
Or search for 『VENTO Ceiling Fan』 through searching engine, welcome to join us !

服務時間：週一～週五 08:00am-17:20pm

Service hours : Monday to Friday 08:00am-17:20pm



VENTO Website



VENTO x LINE



VENTO x FB



VENTO x IG



VENTO x YouTube



立原家電股份有限公司 PAN AIR ELECTRIC CO., LTD.

地址 / 台中市豐原區豐原大道五段198號

Address / No.198, Sec. 5, Fongyuan Blvd., Fongyuan Dist, Taichung City 420, Taiwan

Tel / +886-4-2527-1158 Fax / +886-4-2527-0886

Website / www.ventotw.com

Copyright © since 2024, PAN AIR ELECTRIC CO., LTD. All rights reserved