

Soaring Lighting

*“Quality makes
the difference.”*

Soaring Lighttime

照明型錄

2023-2024

2023 ~ 2024

專業燈具製作廠商

全系列產品皆投保2,000萬產品責任險



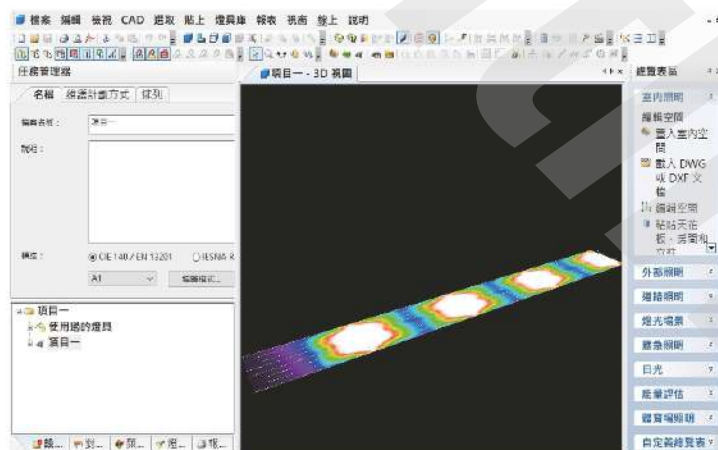
測試設備

我們追求先進的技術與設備，致力於更完美的服務和品質，為客戶提供全方位的研發及設計，在產品的服務上以求能達到客戶的期望，堅持專業專注的企業精神...

01 高低壓測試



02 照度模擬



03 積分球



工程實例

苗栗縣動物收容所修繕及環境優化工程 苗栗苑裡高中

台南市防災公園建置工程(新營體育公園) 中國石油

衛理女中 關渡台北藝術大學 109年度明義國小活動中心整修工程

台北市成功高中 台北市公燈處 台北市立大學附設實驗小學

信昌PDR二廠A區新建置成品倉工程D區18M隧道窯

東光國小童軍營修繕工作設計監造委託技術服務勞務採購

蝦皮物流中心機電工程 板樹體育館 屏東大路觀國小

臺北市立龍門國民中學110年度運動場域照明採購案

彰化縣秀水鄉立體育館增設戶外籃球場工程 木柵焚化廠

東光國小童軍營修繕工作設計監造委託技術服務勞務採購

環保署柴油車排氣檢測站-香山站燈具規劃 新貴族系統家具台中清水廠

三爺溪上游排水截流暨虎尾寮水資源回收中心功能改善及擴建工程

新北產業五股工業區 111年1031地震L1類臺東縣立都蘭國民中學災害復建工程

新客家文化園區戶外遊樂設施工程 虎尾鎮大屯公墓納骨塔

新北產業土城工業區 112年度新北市水利設施及周邊機電暨水電設施維護

林口電廠更新擴建計畫煤場區道路排水圍牆及綠化新建工程

雲林縣西螺鎮中山國小綜合球場及運動場地整建工程 可口可樂 龜山廠

台北市陽明高中 臺北市松山運動中心-體適能館

台中市立居仁國中 繼茂公司二廠 宜蘭大福國小

北回二館及戶外遊戲場服務設施工程 112年度后里區舊社里公園

石園生活區宿舍第一期修繕統包工程 桃園市區域型資源回收貯存場興建計畫工程

工程實例

中油宏南舊丁種雙併宿舍 新竹市政府-磐石路停車場等三處停車場改善工程

台82線祥和交流道藍腹鵬地標意象整修工程 台灣電力股份有限公司-第一核能發電廠

中原大學 台中市超維汽車實業有限公司 嘉義市底渣廠

花蓮縣立網球場 臺北市石牌國中 蝦皮物流中心機電工程 大業國小

內政部警政署保安警察第六總隊-110年南園大樓公共區域燈具汰換

國防部軍備局生產製造中心第205廠光復營區暨大樹北營區新建工程(大樹北營區)

致理科技大學誠信館新建工程 宜蘭縣大福國小 台北市蓬萊國小

英屬維京群島商永冠能源材料股份有限公司台中港廠新建工程

林口電廠更新擴建計畫煤場區道路排水圍牆及綠化新建工程 中油宏南舊丁種雙併宿舍

中華郵政股份有限公司臺北郵件處理中心-航郵科燈具汰換 台北介壽國中

臺中市現地處理設施資訊軟硬體設備功能提升 臺北市立蘭雅國民中學

充實內政部消防署與行政院環保署訓練場區工程 財團法人車輛研究測試中心

新北市中和區超冠汽車-特斯拉授權钣噴中心 萬華青年國宅二期

台東-泰和村多功能活動中心新建工程 澄清湖廠69KV變電站電氣設備汰換更新

原鄉-大武溪左岸堤防水防道路及周邊設施改善工程 宜蘭縣立文化國民中學

椿樺化學股份有限公司變更使用範圍部分另案辦理室內裝修工程 台北市福星國小

萬大國小-112年萬有樓外牆【改善】工程-燈具 羅東高級工業職業學校體育館

112年度連江客運碼頭及候船環境改善工程 軍備局205廠 大樹北營區

雲林縣定古蹟林內濁水水利發電所修復照明工程 布袋鎮過溝公園

明德村忠信集貨場及信義橋牌樓照明新設與截水溝改善工程

嘉義市殯葬管理所112年汰換火化場停車場路燈

To Be Continued.....

工程實例 - 天井燈



城市大學羽球場
LED 200W



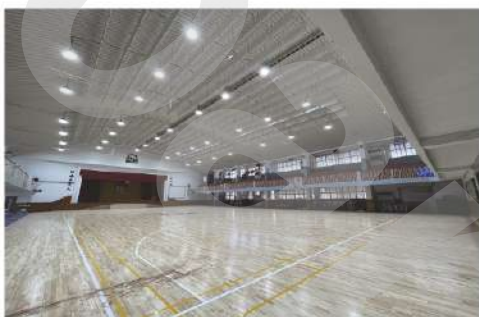
台北市民生國小體育場
LED 200W+升降燈



瑠公國中運動中心



桃園錦興國小運動中心
LED 升降燈 160W



國立羅東高工體育館



桃園巨蛋



蝦皮倉庫



健豪印刷廠(台中精科廠)



漢翔公司



台鐵機場
升降燈 150W+升降燈



永冠能源



可口可樂龜山廠

工程實例 - 投光燈



台電通霄廠



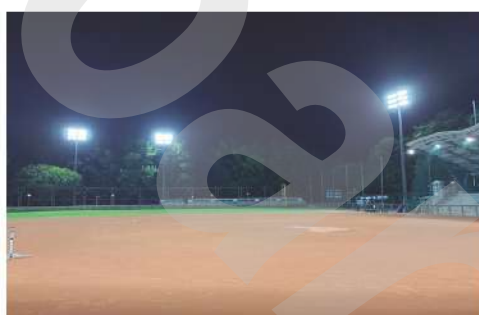
法務部新店球場



花蓮縣立網球場



羅東運動公園



北市青年公園棒球場



中央警察大學



陽明交大游泳池



台北小巨蛋



世界健身房



桃園機場



花蓮車站



DHL

工程實例



花蓮劍瑛大橋(路燈)



三井outlet(景觀高燈)



政大圖書館(景觀高燈)



臺大醫院捷運站
(景觀高燈)



台北龍山寺
(景觀高燈)



台北華碩電腦
(景觀高燈)



新店寶高園區
(景觀高燈)



天母SOGO
(景觀高燈)



實踐大學
(景觀高燈)



新店寶高園區
(景觀矮燈)



基隆隧道(隧道燈)
光華、中山、復興

目錄

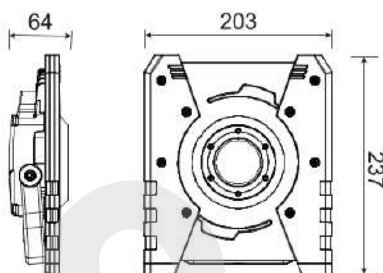
CONTEENTS

充電燈	01
感應燈	02~05
防爆燈	06~07
光源類	08~11
水底燈	12
地理燈	13~14
嵌燈/壁燈	15~25
吸頂燈	26~27
太陽能投光燈	28
投光燈	29~46
天井燈	47~54
天井燈升降機	55
太陽能矮燈	56~59
景觀矮燈	60~64
太陽能高燈	65~70
景觀高燈	71~80
路燈	81~85
傳統燈具	86~97

投光燈

SL20充電式LED

• 鋁製燈體+PC材質



規格/項目	SL20
光源	LED-COB
功率	20W(可調10W)
電池	11.1V/4,400mAh
色溫	5,000K
工作時間	10W/9HR 20W/4.5HR
充電時間	4-5HR
重量	1.7kg

產品示意圖



• 產品包裝盒



腳架上附磁鐵



• 產品加腳座示意圖



手把

固定孔 \varnothing 8



• 產品吸附鐵材效果



• SL20+M03產品(示意圖)

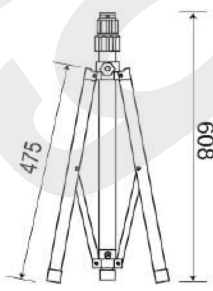
M03工作燈架(單/雙燈款)

• 鐵鍍鋅材質 • 黑色塑料材質 • 粉體烤漆

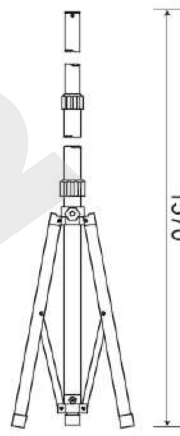


• 可搭配SR/FL系列產品(示意圖)

(單燈款)

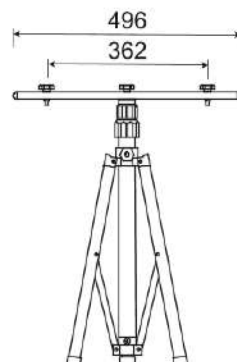


未延長圖



830
延長圖

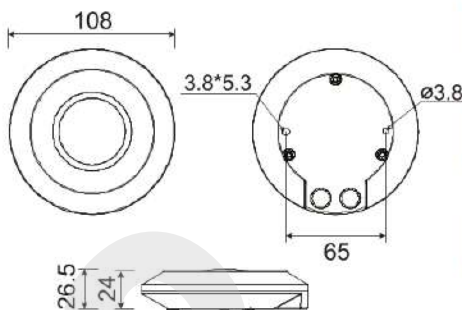
(雙燈款)



感應燈



(可旋轉拆開)

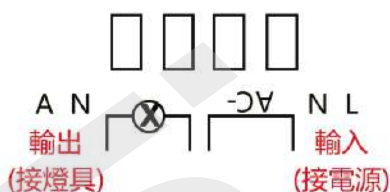


規格/項目	P36C
適用電壓	AC90~240V/60Hz
固定方式	吸頂式安裝
負載	400W(傳統)200W(LED)
工作溫度	-20°C~+40°C
感應角度	360度
檢測移動速度	0.6~1.5m/s
延時時間	10秒、30秒、1分 3分、6分、12分

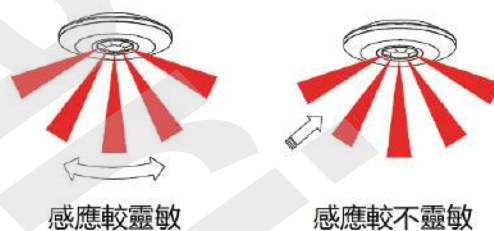
材質

• 塑料+PMMA材質

連接方式



人行進感應方向



亮度和時間設定



產品特色

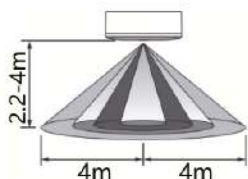
1. 時間控制：
10秒~12分(6段選擇)
2. 工作時機Lux：
全天(+)、昏暗(-)(2種選擇)
3. 使用全電壓
4. 感應距離8M
5. 自動開關

高度和感應距離

安裝高度	感應距離(半徑)
2.6m	4.5m
3m	4m
3.6m	3.5m
4m	3m



感應距離
隨環溫高而減少



吸頂安裝高度

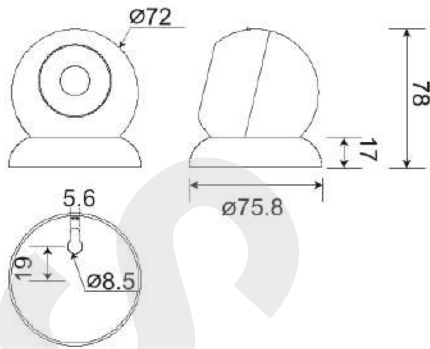
燈具連接後適用區域



感應燈

JY1180

• 塑膠燈體 • PC燈罩 • ABS反射罩



規格/項目	JY1180
光源	LED-COB
功率	1.3W
光通量	120 lm
色溫	5,000K
演色性	Ra70
發光角度	120度
電池另計	1.5V 4號電池*3顆

- 燈體和底座可分開
- 可吸附在鐵件上



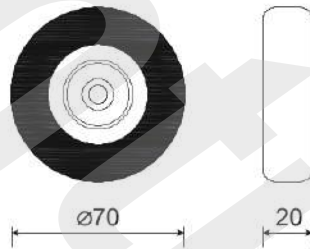
- 四段式調光：
 - 強光：320mA 連續發光可3-4小時
 - 弱光：90mA 連續發光可7-9小時
 - 閃光：180mA 連續發光可4-6小時
 - SOS：180mA 連續發光可4-6小時
(長按三秒可切換為SOS模式)

※應用說明：

1. 救援SOS燈模式：可通過內部磁鐵固定於車頂
2. 一般模式：看書、露營、壁櫥、手電筒、車用...等

20894P櫥櫃感應燈

• 霧面透光PC燈體 • 背面銀色經粉體烤漆處理



規格/項目	20894P櫥櫃感應燈
光源	LED
燈具使用	DC 5V/0.5A
功率	1W
光通量	110~125lm
演色性	Ra80
色溫	4,000K
感應距離	平放1M內/立放3M內
電池	內置850mAh充電鋰電池
使用時間	若6次/天，可持續45天

安裝說明：將磁鐵黏於燈具後，並將鐵片黏於安裝處



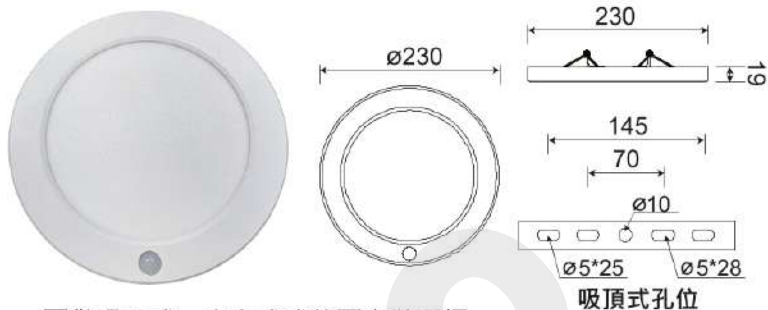
(走道小夜燈)



(櫥櫃感應)

※應用說明：適合放置在通道、櫃子、衣櫃...等

感應燈



可做吸頂式、嵌入式或牆面安裝選擇

※不可淋雨

規格/項目	CP04
光源	LED-SMD(Lumileds)
功率	18W
光通量	1,600 lm
色溫	3,000K/4,000K/6,000K
適用溫度	-20°C~+40°C
感應角度	120度/360度

材質

• 塑料材質成型 • PMMA燈罩(不眩光乳白罩)

內部面板說明

產品示意圖



色溫設定

- 3000K處：設定3000K±300K
- 4000K處：設定4000K±300K
- 6000K處：設定6000K±300K
- SWITCH：開關達到切換色溫功能(每開關一次會自行切換色溫)



感應器設定

- ON：打開感應器(朝上撥)
- OFF：關閉感應器(朝下撥)
- 30S：感應時間30秒(朝上撥)
- 120S：感應時間120秒(朝下撥)
- 太陽符號：24小時全天感應(朝上撥)
- 月亮符號：僅夜間感應(朝下撥)



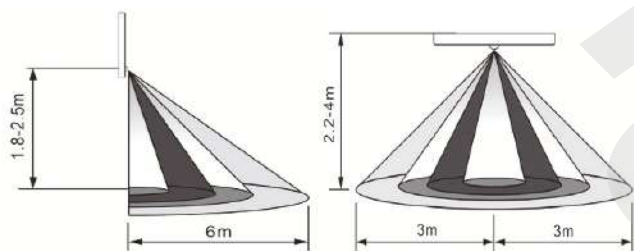
吸頂式背面



朝正面中央施力可取下面框進行調整

高度和感應距離

適用區域



牆面安裝

- 高度1.8~2.5m

吸頂、嵌入式

- 高度2.2~4m



感應燈

紅外線感應器

微波感應器



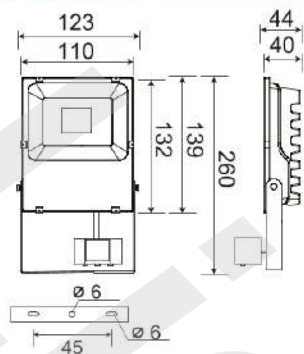
規格/項目	FL-10	FL-20	FL-30	FL-50	FL-100
光源	LED-SMD(Lumileds)				
功率	10W	20W	30W	50W	100W
色溫	3,000K/4,000K(訂製品)/6,000K				
燈具效率	100lm/W				
變壓器	內置型灌膠(110-220V)				

※FL-10無4,000K ※FL-100為訂製品

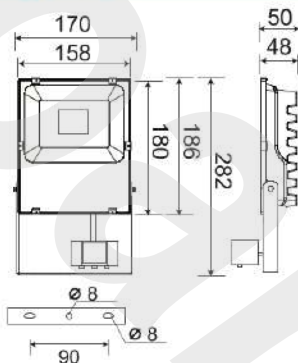
材質

• 鋁製散熱體/清光玻璃罩 • 鋁製扣件/反射罩/鐵製腳架/附透氣塞

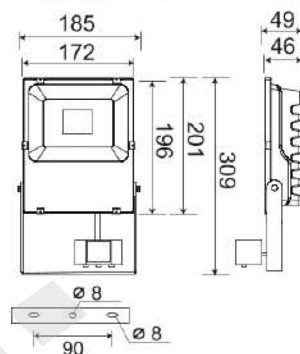
FL-10



FL-20



FL-30



紅外線感應器-UP02

※安裝高度：1.8~2.5米

※最遠感應距離：8~10米



距離設定：H(10米)/M(8米)/L(5米) ON為長亮功能

D2D為光控(點滅器)功能

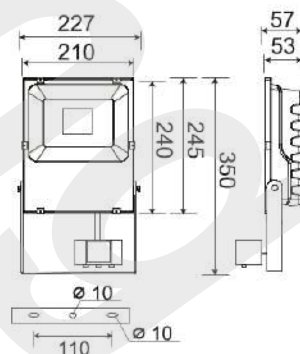


感應模式：調(-) 全天模式 調(+) 夜間模式



時間設定：10秒/30秒/1分鐘/5分鐘/10分鐘

FL-50



微波感應器

※安裝高度：1.5~4米 ※感應距離：直線為12米，左右為4米



感應模式：調(-) 晚上工作 調(+) 晚上和白天工作

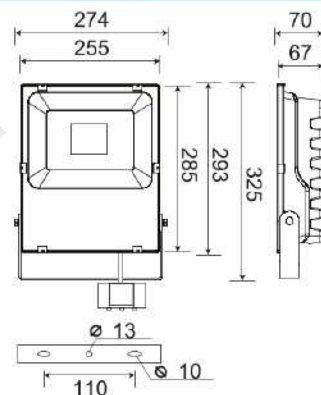


距離設定：調(-) 距離2米 調(+) 距離12米



時間設定：9:00, 9:30, 9:15, 9:20, 9:15

FL-100



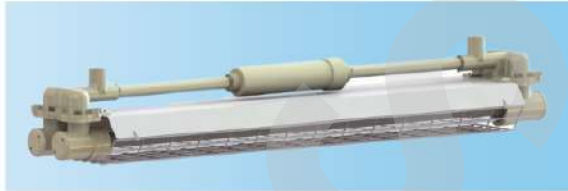
安裝高度

- 紅外線感應器：適合密度高、感應範圍小的區域(感應器旋鈕應朝下安裝，淋雨容易導致失靈)
- 微波感應器：適合空曠廣場、感應範圍大的區域(此款不可淋雨，否則將導致燈亮，不會熄滅的問題)

防爆燈

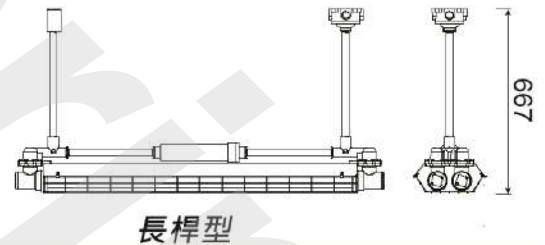
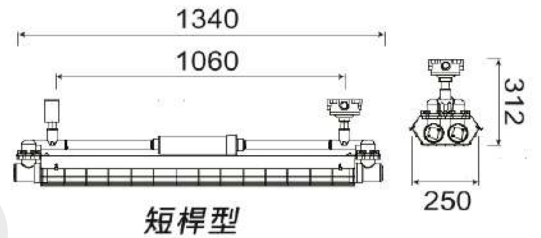
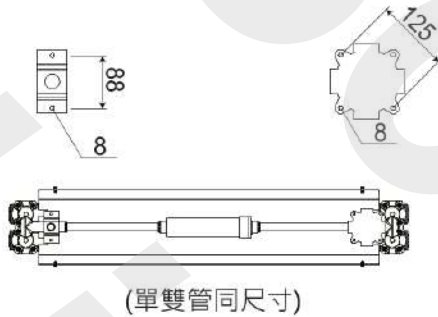
FP防爆燈(單管/雙管)

• 鋁合金本體/粉體烤漆處理 • 護管：耐熱玻璃 • 護網：鋼條/粉體烤漆處理



規格/項目	FP防爆燈
光源	LED 4呎 18W*1/18W*2
燈頭	T8/T5(28W)
電壓	120-277V
色溫	3,000K/5,000K

- 出線孔徑：3/4"
- 符合防爆規格Ex d IIB T6 Gb(工研院測報)



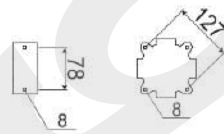
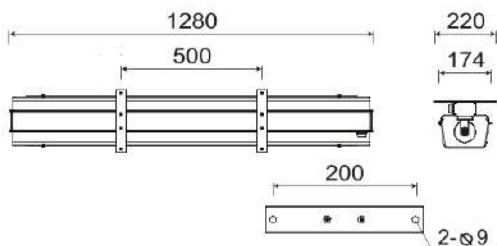
PN12防爆燈(單管/雙管)

• 鋁合金本體/粉體烤漆處理 • 護管：耐熱玻璃 • 護網：鋼條/粉體烤漆處理



規格/項目	PN12防爆燈
光源	LED 4呎 20W*1/20W*2
燈頭	T8
電壓	120-277V
色溫	3,000K/5,000K

- 出線孔徑：1/2"
- 符合防爆規格Ex d IIB T6 Gb(工研院測報)



防爆燈

短吊管型



長吊管型



壁掛型



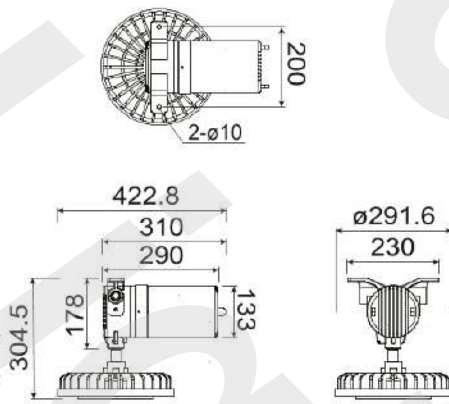
投光型



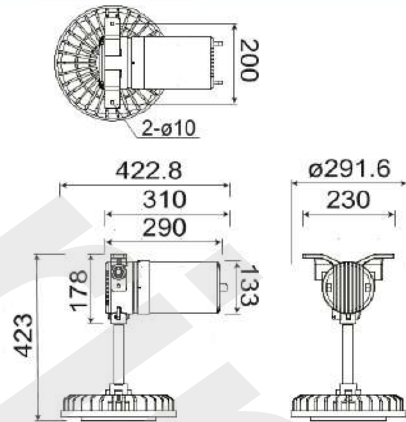
材質

• 鋁合金本體 • 耐熱玻璃透鏡

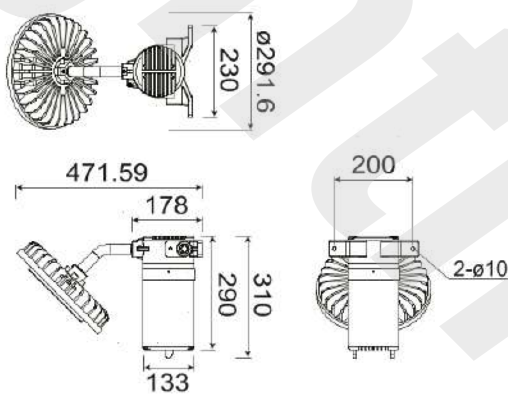
FP5短吊管型



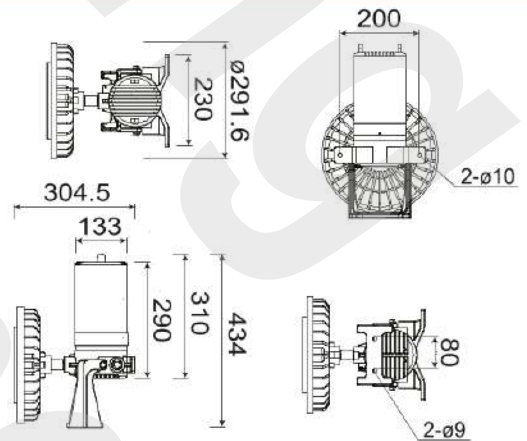
FP5長吊管型



FP5壁掛型



FP5投光型



規格/項目	FP5短吊掛型 80W/100W	FP5長吊管型 80W/100W	FP5壁掛型 80W/100W	FP5投光型 80W/100W
光源	LED-COB			
電壓	120-277V			
色溫	3,000K/5,000K			
重量	9.5kg			

- 出線孔徑：3/4"
- 適用於Zone1、Zone2 (危險區域等級)
- 符合防爆規格Ex d IIC T4 · Ex tb IIC T130° (工研院測報)

光源類

HB01

• 鋁製燈體 • 透明PC罩



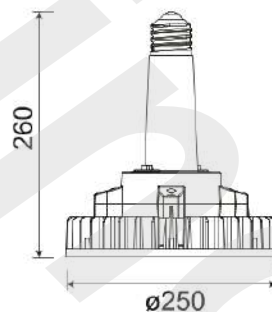
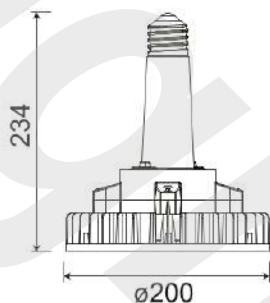
(附防墜繩)



規格/項目	HB01-100	HB01-150
光源	LED-SMD(Lumileds)	
功率	100W	150W
燈頭	E40	
燈具使用	100-277V/60Hz	
發光效率	153 lm/W	
光通量	≥ 14,550 lm	≥ 21,750 lm
色溫	5,000K	
演色性	>Ra80	
投光角度	100度	
功率因素	>0.9	
重量	1.28 kg	1.68 kg

HB01-100

HB01-150

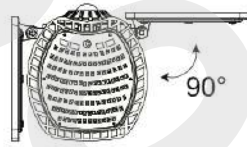
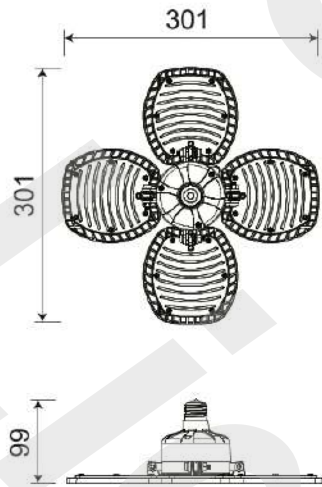


HB09-100

• 鋁製燈體 • 透明PC罩



(收合示意圖)

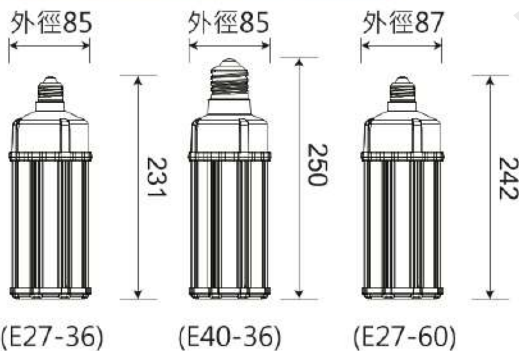


4個扇葉都可單獨做收合
每個扇葉折疊角度可0~90° **※此產品保固兩年**

規格/項目	HB09-100
光源	LED-SMD(Lumileds)
功率	100W
燈頭	E40
燈具使用	100-277V/60Hz
光通量	120 lm/W
色溫	5,000K
演色性	≥Ra80
投光角度	360度(可調整)
功率因素	>0.95
重量	1 kg

CLW07-36/60玉米燈

• ABS燈體 • PC罩 • 鋁散熱鳍片 • 散熱體55W

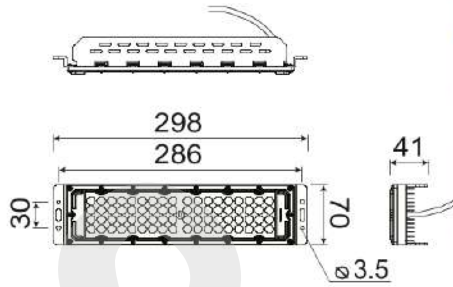


規格/項目	CLW07-36	CLW07-60
投光型式	廣角	
功率因素	>0.95	0.9
變壓器	內置型	外置型(另計)明緯
功率	34.9W±3%	28W~60W
燈頭	E27/E40	E27
輸出流明	151 lm/W(TAF測報)	140 lm/W
色溫	3,000K/5,000K	3,000K
演色性	≥Ra83	Ra80
重量(含驅動)	E27/618g;E40/549g	-
重量(不含驅動)	-	600g

光源類

MZ01

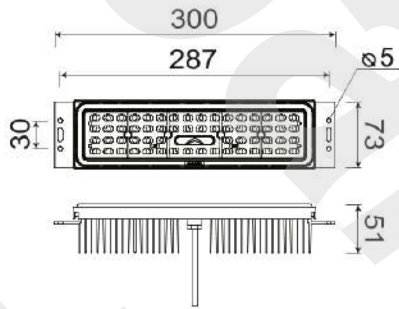
• 壓鑄鋁成型 • PC透鏡 • 粉體烤漆處理



規格/項目	MZ01
光源	LED-SMD(Lumileds)
功率	50W
變壓器	外置型(另計) 36V/1,400mA
色溫	3,000K/5,000K
出光角度	90度/路燈型
燈具效率	110 lm/W

03A

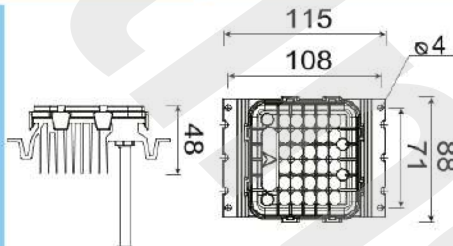
• 壓鑄鋁成型 • PC透鏡 • 粉體烤漆處理



規格/項目	03A
光源	LED-SMD(Lumileds)
功率	50W
變壓器	外置型(另計) 36V/1,400mA
色溫	3,000K/5,000K
出光角度	60度/90度/路燈型
燈具效率	130 lm/W

M6C

• 壓鑄鋁成型 • PC透鏡 • 粉體烤漆處理



規格/項目	M6C
光源	LED-SMD(Lumileds)
功率	30W
變壓器	外置型(另計) 33V/900mA
色溫	3,000K/5,000K
出光角度	110度
燈具效率	110 lm/W

光源類

03E1



03E2



03E3



03E4

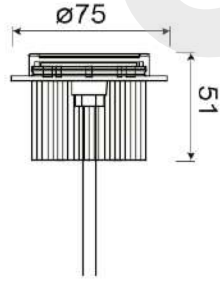
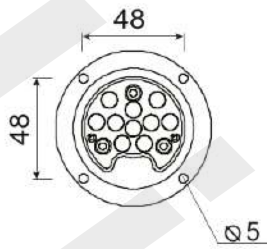
IP68



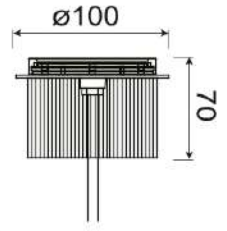
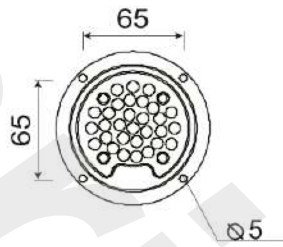
材質

- 壓鑄鋁成型
- PC透鏡
- 粉體烤漆處理

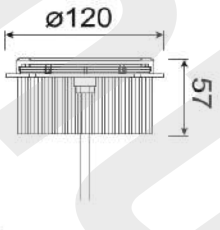
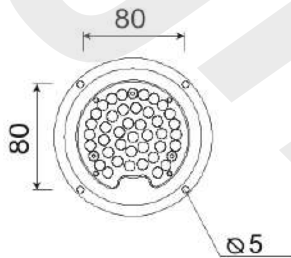
03E1



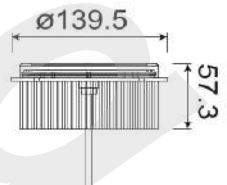
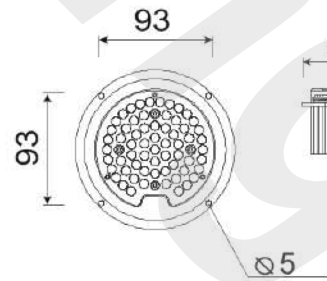
03E2



03E3



03E4

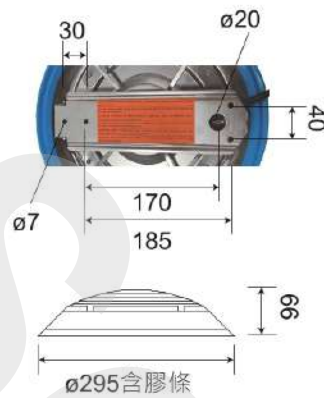


規格/項目	03E1	03E2	03E3	03E4
光源	LED-SMD(Lumileds)			
功率	10W	20W	30W	60W
色溫	3,000K/5,000K			
變壓器	外置型(另計)			
	30V/300mA	30V/600mA	30V/900mA	30V/1,500mA
出光角度	110度			
燈具效率	110 lm/W			

水底燈

0531A

• 304不鏽鋼 • 透明PC燈罩 • 工程塑膠



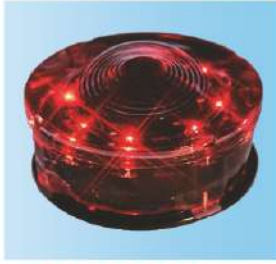
規格/項目	0531A
光源	LED-SMD(Lumileds)
功率	9W 12W 24W 36W
變壓器	外置型DC 12V(另計)
色溫	紅光/黃光/藍光/綠光/白光
常規出線	1.5m

※點燈時需放在水裏，以免燒毀
 ※款式皆不含預埋盒
 ※出線線長皆可訂製
 ※水底燈系列訂製品下單約30天



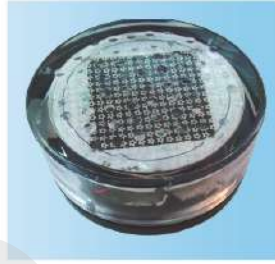
地埋燈

ESR106



IP68

ESR100



IP68

ESR205



IP68

※ESR106/100無預埋盒

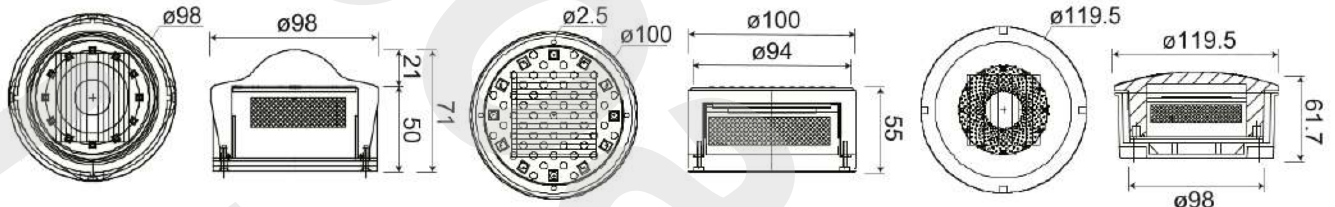
材質

• 透明PC燈體

ESR106

ESR100

ESR205



規格/項目	ESR106	ESR100	ESR205
光源	LED-SMD(Lumileds)		
功率	0.3W	0.7W	0.3W
變壓器	內置型		
色溫	紅光/黃光/藍光/綠光/白光		
夜視距離	400公尺以上		
發電單位	單晶矽太陽能片(轉換效率16%以上)		
儲電單位	電流70mA/電壓4V	電流75mA/電壓4V	
	鋰鐵電池3.2V/1600mAh		
安裝高度	凸出路面高於20mm(含)	凸出路面高於10mm(含)	凸出路面高於5mm(含)
耐重	24頓	15頓	25頓

SD-01/02/03

• 整體不鏽鋼 • 清光玻璃 • 塑料預埋盒

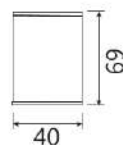
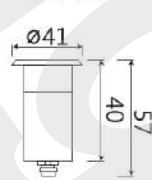


※光源另計

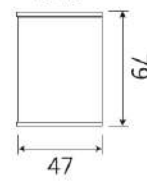
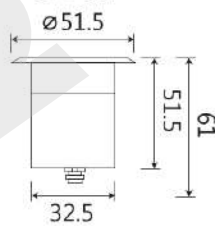


(安裝預埋盒示意圖)

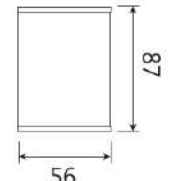
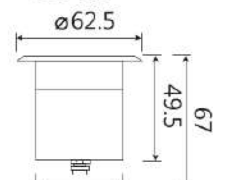
SD-01



SD-02



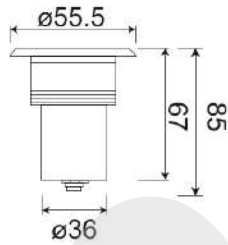
SD-03



地埋燈

SD-04

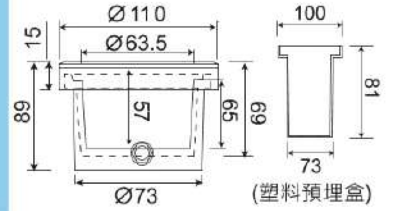
• 整體不鏽鋼 • 清光玻璃



※光源另計

L-110DSL

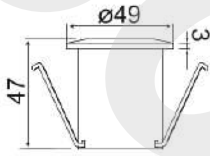
• 整體不鏽鋼 • 清光玻璃



※光源另計

L-48SS

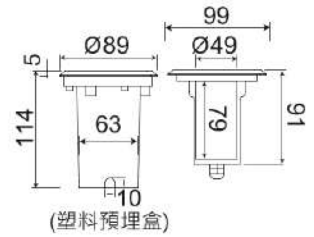
• 整體不鏽鋼 • 清光玻璃



※光源另計

L-99SS

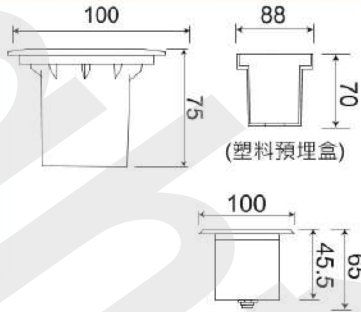
• 整體不鏽鋼 • 清光玻璃



※光源另計

DM-001

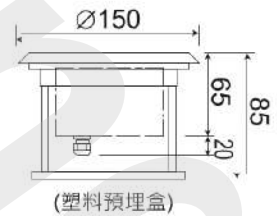
• 整體不鏽鋼 • 清光玻璃



※光源另計

DM-016

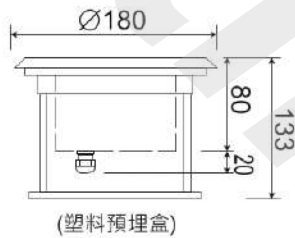
• 整體不鏽鋼 • 清光玻璃



※光源另計

DM-019

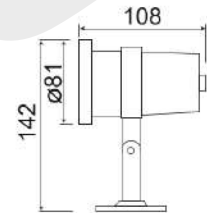
• 整體不鏽鋼 • 清光玻璃



※光源另計

G-19

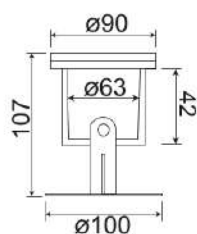
• 整體不鏽鋼 • 清光玻璃



※光源另計

G-21

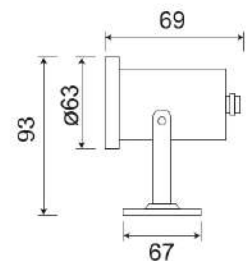
• 整體不鏽鋼 • 清光玻璃



※光源另計

G-024

• 整體不鏽鋼 • 清光玻璃

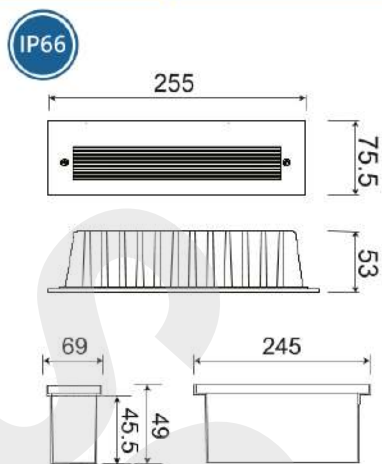


※光源另計

嵌/壁燈

REC-6W

- 鋁製燈體
- 玻璃燈罩
- 塑料預埋盒

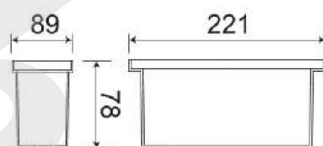
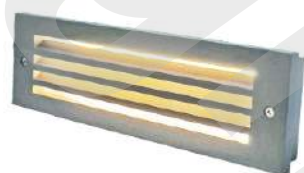
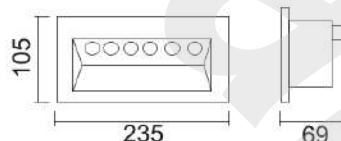


(預埋盒尺寸)

規格/項目	REC-6W
光源	LED-SMD(Lumileds)
功率	6W
變壓器	內置型(110-220V)
演色性	Ra80
色溫	3,000K

932

- 鋁製燈體
- 玻璃燈罩
- 高純度陽極鋁板

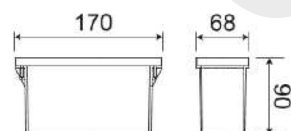
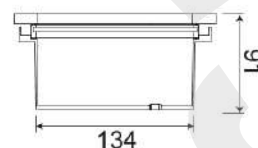
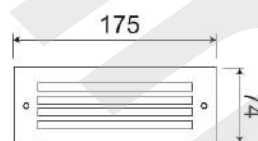


(預埋盒尺寸)

規格/項目	932
光源	LED-SMD(Lumileds)
功率	6.1W
變壓器	內置型(110-220V)
色溫	黃光

51168

- 鋁製燈體
- 玻璃燈罩
- 塑料預埋盒



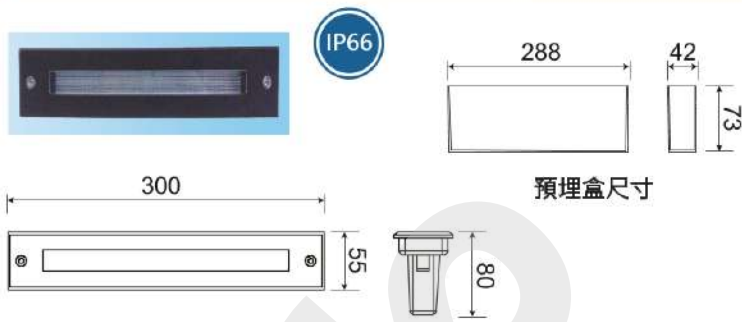
(預埋盒尺寸)

規格/項目	51168
光源	LED-SMD(Lumileds)
功率	2.3W
演色性	Ra80
變壓器	內置型灌膠 (110-220V)
色溫	黃光

嵌/壁燈

J25

- 壓鑄鋁成型
- 乳白PC燈罩

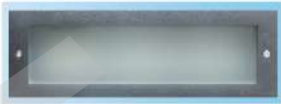


規格/項目	J25
光源	LED-SMD(Lumileds)
功率	2W或5W/Ra70
變壓器	內置型(110-220V)
色溫	3,000K

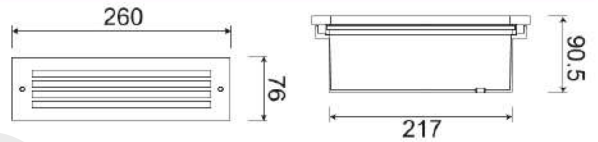
壁燈系列

- 鋁製燈體
- 玻璃燈罩
- 塑料預埋盒

53068(鋁框/方框)



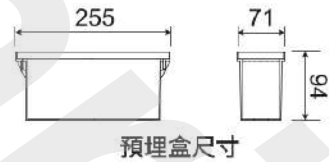
53088(不鏽鋼製/方框)



53168(鋁製/條框)



53188(不鏽鋼製/條框)

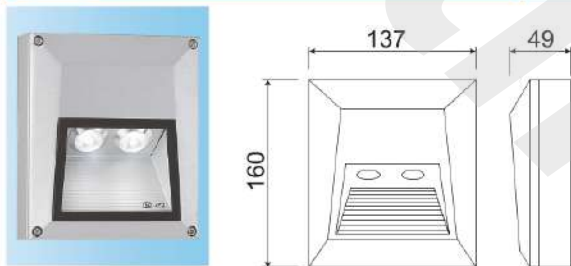


預埋盒尺寸

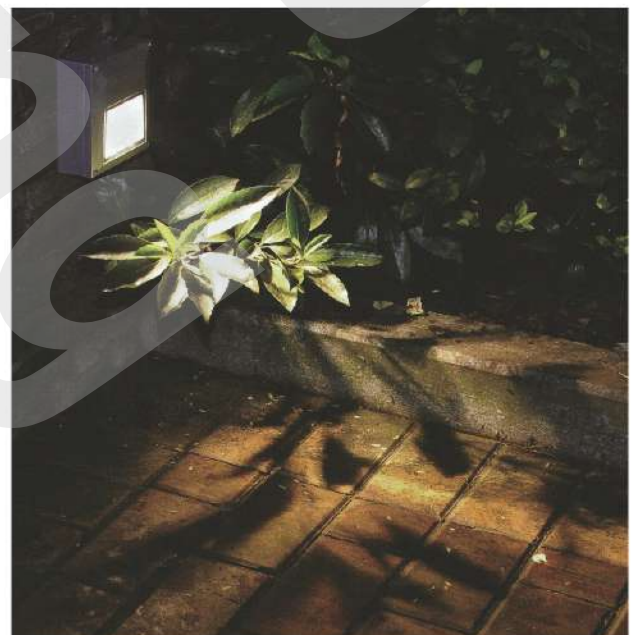
規格/項目	53068	53088	53168	53188
光源	LED-SMD(Lumileds)			
功率	8W			
演色性	Ra80			
變壓器	內置型(110-220V)			
色溫	3,000K			

810

- 壓鑄鋁成型
- 耐熱強化玻璃
- 高純度陽及鋁板



規格/項目	810
光源	LED-SMD(Lumileds)
功率	3.3W
變壓器	內置型(110-220V)
色溫	黃光



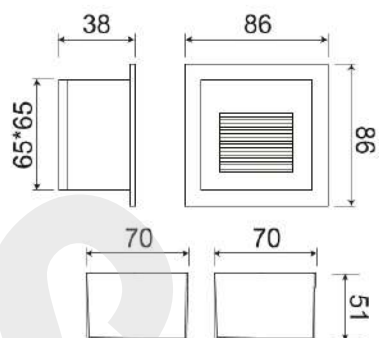
嵌/壁燈

54478

- 壓鑄鋁成型
- 玻璃燈罩
- 不鏽鋼預埋盒



IP66



預埋盒尺寸

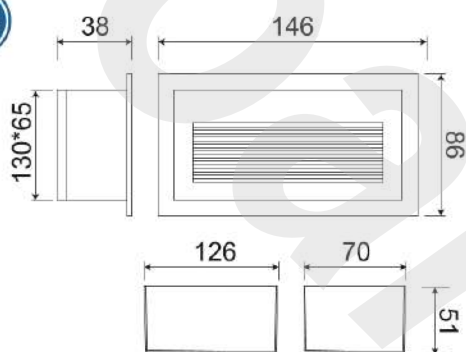


54468

- 壓鑄鋁成型
- 玻璃燈罩
- 不鏽鋼預埋盒



IP66



預埋盒尺寸

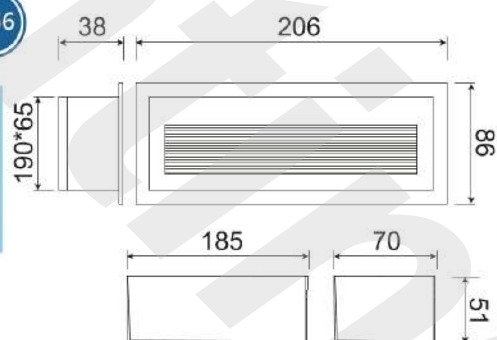


54458

- 壓鑄鋁成型
- 玻璃燈罩
- 不鏽鋼預埋盒



IP66



預埋盒尺寸

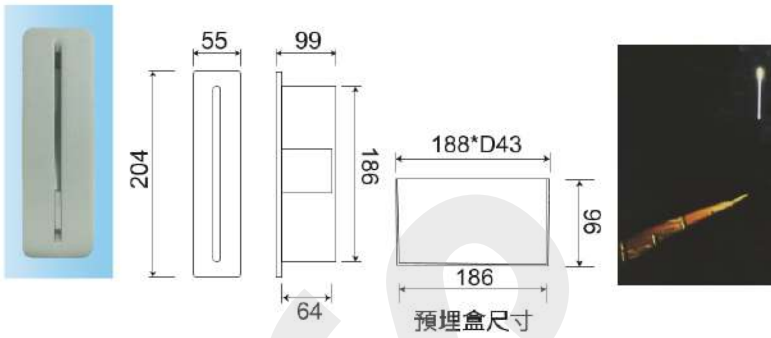


規格/項目	54478	54468	54458
光源	LED-SMD(Lumileds)		
功率	1.4W	2W	3.3W
變壓器	內置型(110-220V)		
色溫	3,000K/Ra80		

嵌/壁燈

920

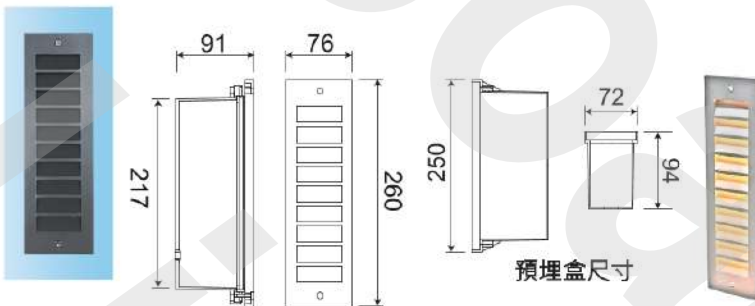
- 壓鑄鋁成型
- 耐熱強化玻璃



規格/項目	920
光源	LED-SMD(Lumileds)
功率	3.3W
變壓器	內置型(110-220V)
色溫	黃光

53568

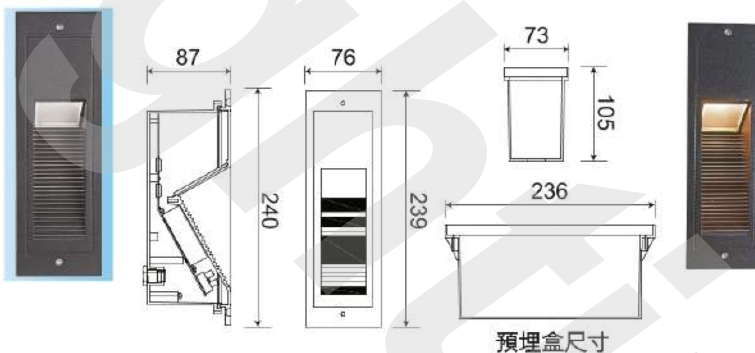
- 鋁置燈體
- 玻璃燈罩
- 塑膠預埋盒



規格/項目	53568
光源	LED-SMD(Lumileds)
功率	3.3W/Ra80
變壓器	內置型(110-220V)
色溫	3,000K

56337

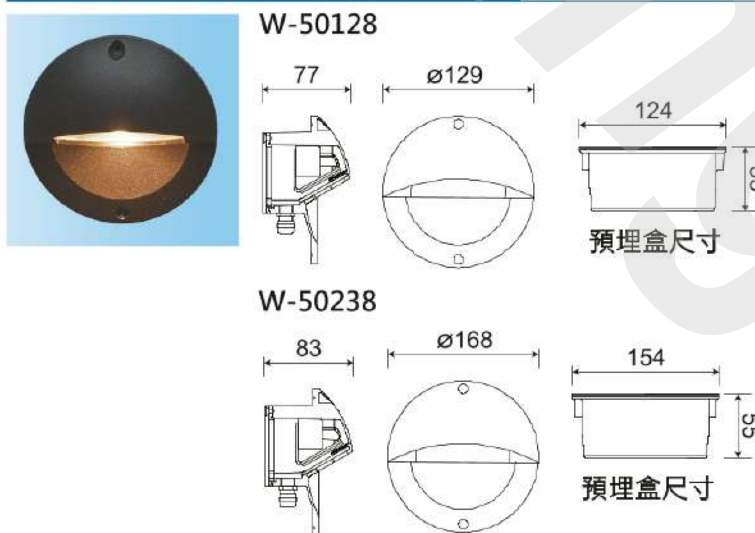
- 壓鑄鋁成型
- 耐熱強化玻璃(布紋)



規格/項目	56337
光源	LED-COB
功率	9W
變壓器	內置型(110-220V)
色溫	3,000K

W-50128/W-50238

- 本體壓鑄鋁
- 耐熱強化玻璃(顆粒)
- 塑料預埋盒

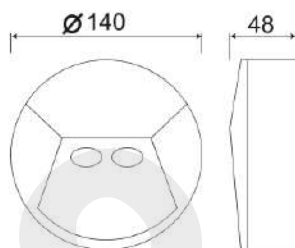


規格/項目	W-50128	W-50238
光源	LED-SMD(Lumileds)	
功率	2.9W	4.6W
變壓器	內置型灌膠(110-220V)	
色溫	3,000K	

嵌/壁燈

812

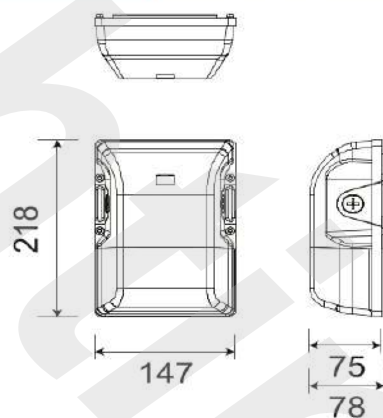
- 壓鑄鋁成型
- 耐熱強化玻璃
- 高純度陽及鋁板



規格/項目	812
光源	LED-SMD(Lumileds)
功率	3.4W
變壓器	內置型灌膠(110-220V)
色溫	黃光

MWP03-20

- 本體壓鑄鋁
- PC燈罩(條紋)



規格/項目	MWP03-20
光源	LED-SMD(Lumileds)
功率	20W
變壓器	內置型(110-220V)
色溫	內建 3,000K/4,000K/5,000K (可自行調整)

※附贈光控功能



色溫可以自由選擇

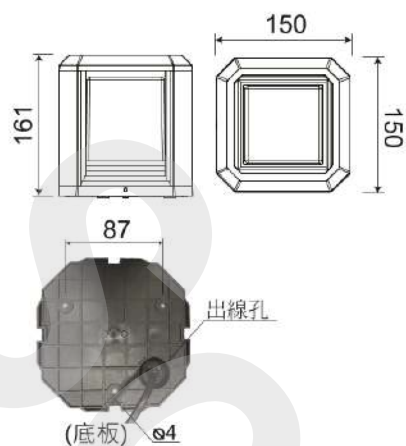


光感器
(接線帶有光控功能·可自行調整)

嵌/壁燈

S16102

- 鋁置燈體
- 乳白PC燈罩
- 工程塑料底座



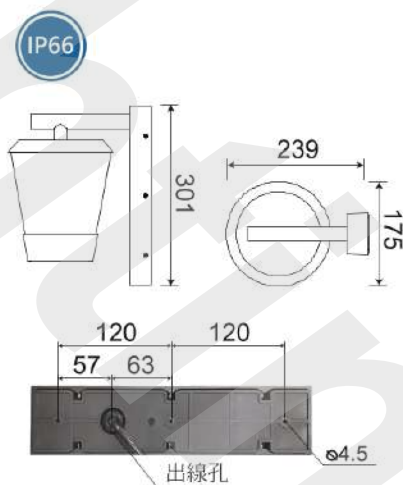
規格/項目	S16102
燈座	E27
功率	3~5W

※光源另計

※燈泡直徑需在 60mm 內；長度在 109mm 內

S19804

- 壓鑄鋁成型
- 透明PC燈罩



規格/項目	S19804
燈座	E27
功率	5~10W

※光源另計

嵌/壁燈

S16103

• 鋁製燈體 • 乳白PC燈罩

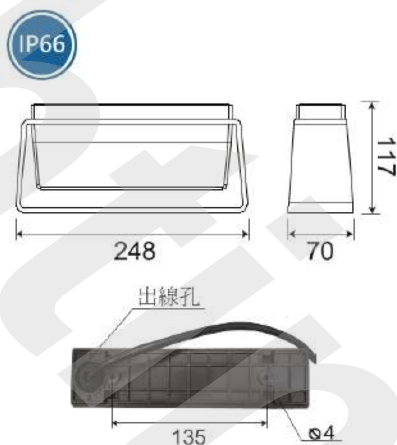


規格/項目	S16103
光源	LED-SMD(Lumileds)
功率	3.5W*2
變壓器	內置型(110-220V)
色溫	3,000K



S16104

• 鋁製燈體 • 乳白PC燈罩



規格/項目	S16104
光源	LED-SMD(Lumileds)
功率	12W
變壓器	內置型(110-220V)
色溫	3,000K



嵌/壁燈

S17210

• 鋁製燈體 • 玻璃燈罩



規格/項目	S17210
光源	LED-SMD(Lumileds)
功率	2*5.5W
變壓器	內置型(110-220V)
色溫	3,000K



(有四種出光變化/可自行調整)

S15101

• 鋁製燈體 • 乳白PC燈罩



規格/項目	S15101
光源	LED-SMD(Lumileds)
功率	10W
變壓器	內置型(110-220V)
色溫	3,000K

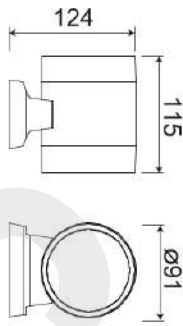
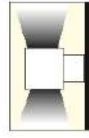
嵌/壁燈

D18(雙出光)

- 壓鑄鋁成型
- 耐熱強化玻璃燈罩
- 高純度陽極鋁板



IP66



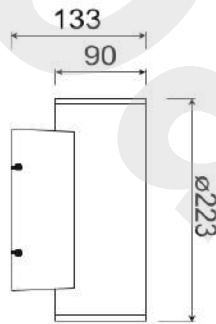
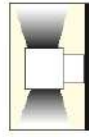
規格/項目	D18(雙出光)
光源	LED-SMD(Lumileds)
功率	2*2.4W
變壓器	內置型灌膠(110-220V)
色溫	3,000K

D19(雙出光)

- 壓鑄鋁成型
- 耐熱強化玻璃燈罩
- 高純度陽極鋁板



IP66



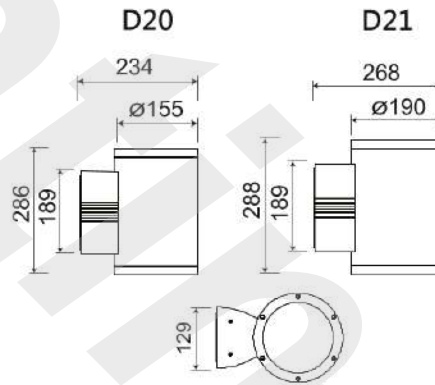
規格/項目	D19(雙出光)
光源	LED-COB
功率	2*10W
變壓器	內置型灌膠(110-220V)
色溫	3,000K
出光角度	44°

D20/21(雙出光)

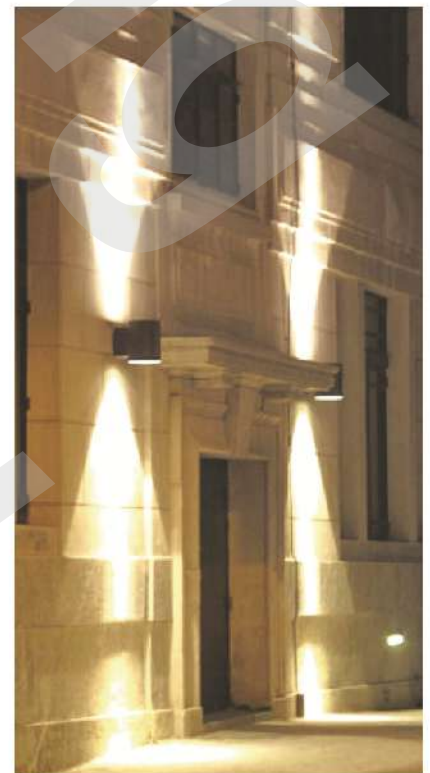
- 壓鑄鋁成型
- 耐熱強化玻璃燈罩
- 高純度陽極鋁板



IP66



規格/項目	D20(雙出光)	D21(雙出光)
光源	LED-COB	
功率	2*12W	2*25W
變壓器	內置型灌膠(110-220V)	
色溫	3,000K	
出光角度	8度/25度	



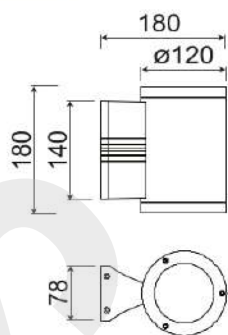
嵌/壁燈

D16(單出光)

- 壓鑄鋁成型
- 耐熱強化玻璃燈罩
- 高純度陽極鋁板



IP66



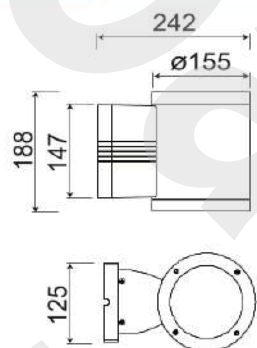
規格/項目	D16(單出光)
光源	LED-COB
功率	12W
變壓器	內置型灌膠(110-220V)
色溫	3,000K
出光角度	36度

D17(單出光)

- 壓鑄鋁成型
- 耐熱強化玻璃燈罩
- 高純度陽極鋁板



IP66



規格/項目	D17(單出光)
光源	LED-COB
功率	22W
變壓器	內置型灌膠(110-220V)
色溫	3,000K
出光角度	30度

嵌/壁燈

G-01-160/260/300/305/450

• 鋁管成型 • 耐熱強化玻璃 • 高純度陽極鋁板

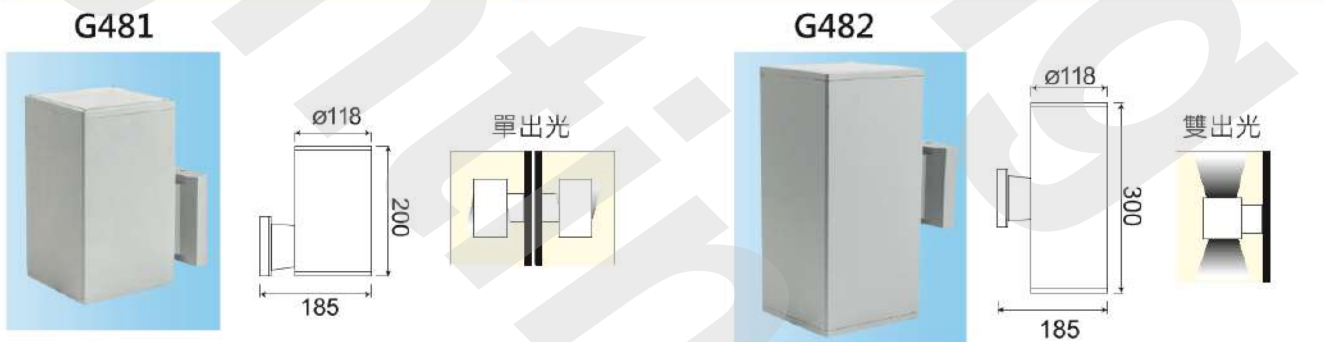


規格/項目	G-01-160	G-01-300	G-01-260	G-01-305	G-01-450
燈座	E27*1		E27*2		

※光源另計

G481/482

• 壓鑄鋁成型 • 耐熱強化玻璃 • 高純度陽極鋁板



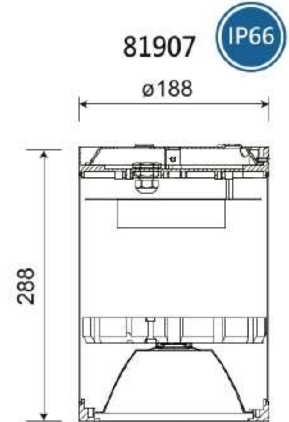
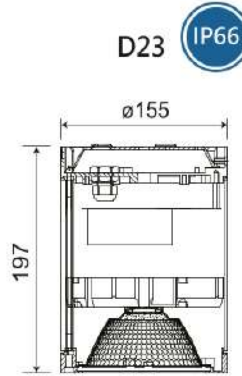
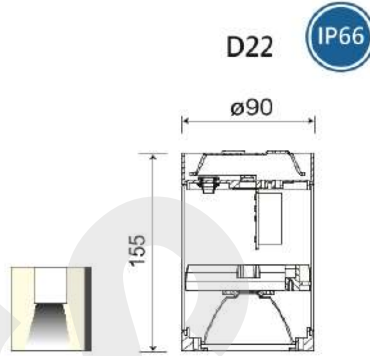
規格/項目	G481	G482
燈座	E27*1	E27*2

※光源另計

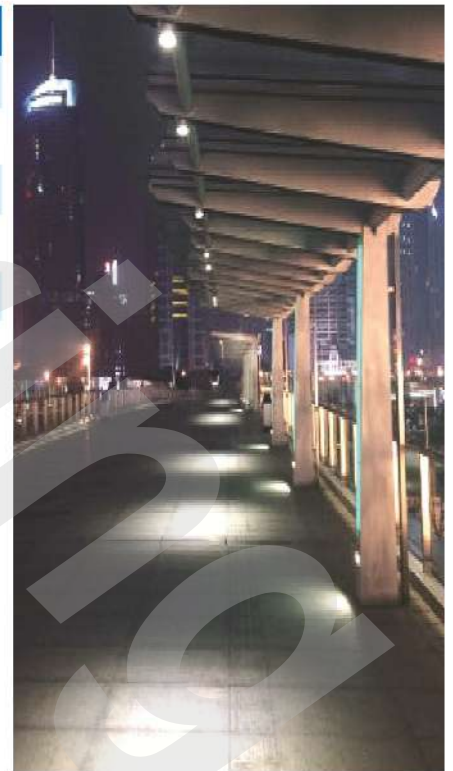
吸頂燈

D22/D23/81907

- 壓鑄鋁成型
- 耐熱強化玻璃燈罩
- 高純度陽極鋁板

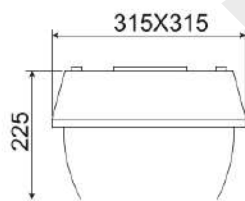


規格/項目	D22	D23	81907
光源	LED-COB		
功率	10W	18W	30W
變壓器	內置型灌膠(110-220V)		
色溫	3,000K		
出光角度	38度	50度	60度



D-06

- 壓鑄鋁成型
- 耐撞擊PC燈罩
- 吸頂式固定

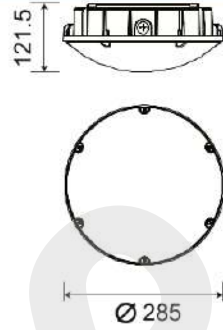


規格/項目	D-06
光源	LED-SMD(Lumileds)
功率	30~100W
變壓器	內置型灌膠(220V)
色溫	3,000K/5,000K

吸頂燈

CP-60吸頂燈

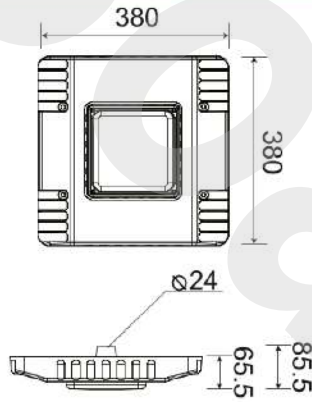
- 本體壓鑄鋁
- PC燈罩



規格/項目	CP-60
光源	LED-SMD(Lumileds)
功率	20~60W
變壓器	內置型灌膠(110-220V)
色溫	6,000K

CP03B-150加油站/吸頂燈

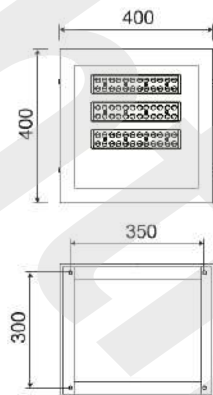
- 鋁製燈體
- 透明PC燈罩
- 不鏽鋼吸頂支架
- 可吊掛/吸頂



規格/項目	CP03B-150
光源	LED-SMD(Lumileds)
功率	100~150W
變壓器	內置型(100-277V)
色溫	5,000K
發光效率	120 lm/W以上
出光角度	120度

WL117-A加油站/吸頂燈

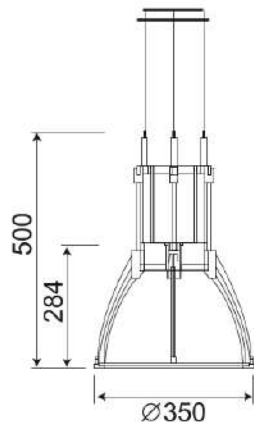
- 鋼板材質成形
- 清光玻璃罩
- PC透鏡



規格/項目	WL117-A
光源	LED-SMD(Lumileds)
功率	150W
變壓器	內置型(100-277V)
色溫	5,700K
發光效率	110 lm/W以上
演色性	Ra70

D-11

- 壓鑄鋁成型/烤漆處理
- 玻璃燈罩(顏色 ■)



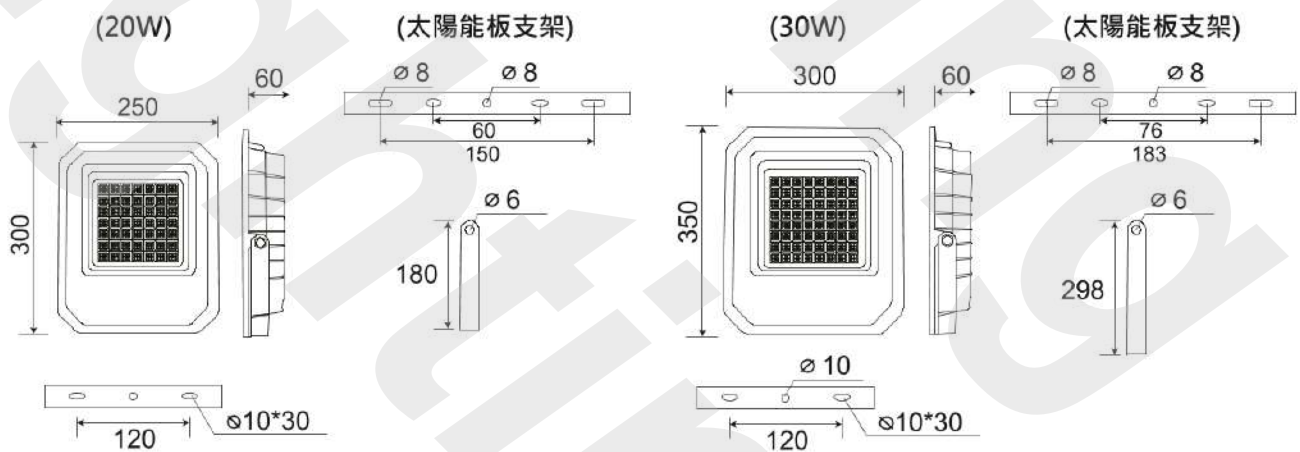
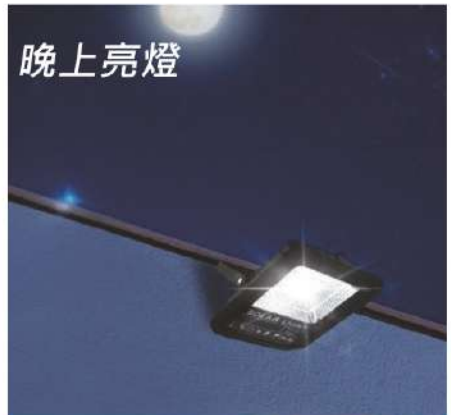
規格/項目	D-11
燈座	E27

※光源另計

太陽能投光燈

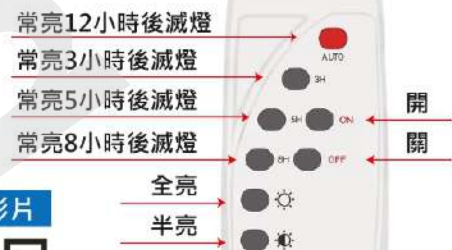
TF1

- 壓鑄鋁成型
- 清光玻璃罩
- 鋁製反射罩



規格/項目	TF1	
光源	LED-SMD	
太陽能板功率	6V/20W	6V/30W
色溫	6,000K	
電池	3.2V/18,000mAh	3.2V/30,000mAh
充電時間	6~8小時(藍、綠燈閃爍為充電狀態)	
使用時間	12小時/天·陰雨天2~3天	
太陽能板尺寸	350*460mm	350*600mm
電線長度	5公尺	

※附遙控器



安裝說明影片



投光燈

1139F

IP66



1137FE-6

IP66



1136FE-9

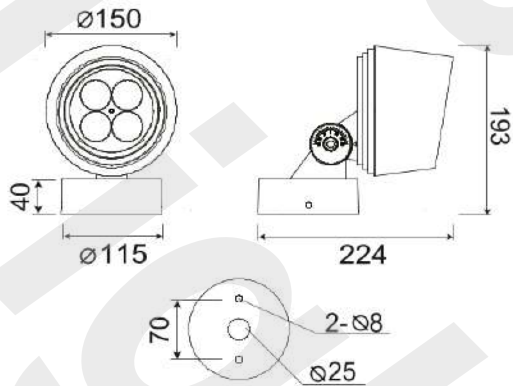
IP66



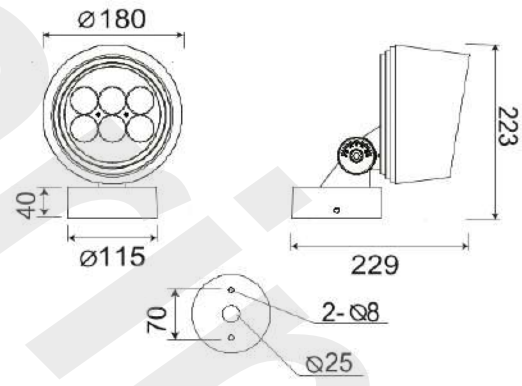
材質

• 壓鑄鋁成型 • 耐熱強化玻璃燈罩 • PC材質透鏡(30度)

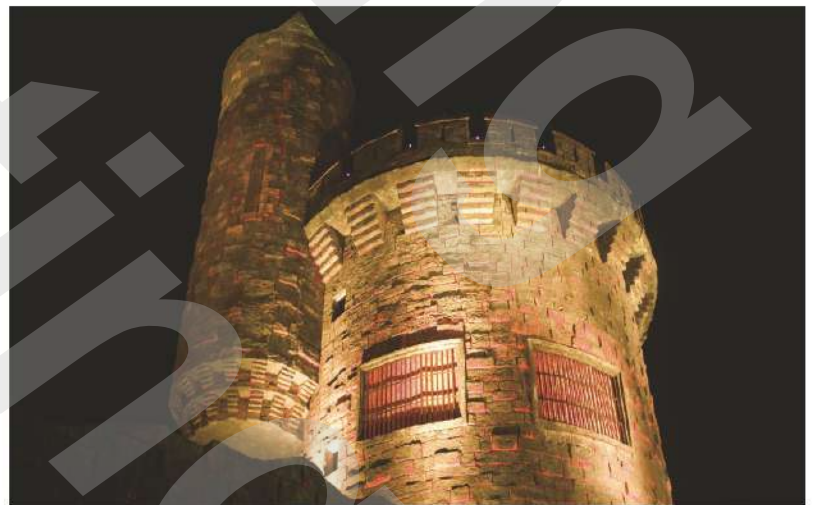
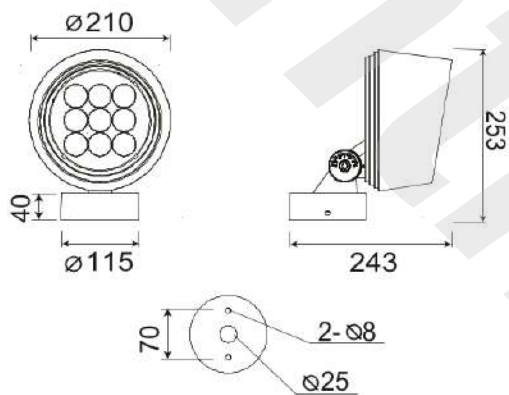
1139F



1137FE-6



1136FE-9

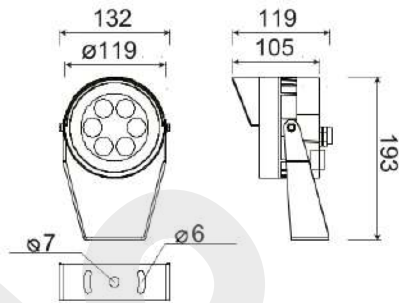


規格/項目	1139F	1137FE-6	1136FE-9
光源	LED-SMD(Lumileds)		
功率	15W	30W	45W
變壓器	內置型(110-220V)		
色溫	3,000K		

投光燈

F0062

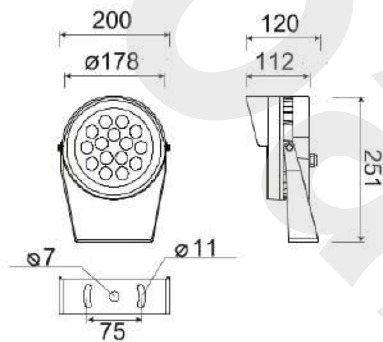
• 壓鑄鋁成型 • 耐熱強化玻璃燈罩 • 粉體烤漆處理



規格/項目	F0062
光源	LED-SMD(Lumileds)
功率	12W
變壓器	內置型(100-240V)
色溫	3,000K
出光角度	30度

F0063

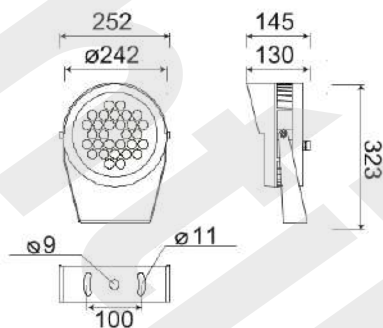
• 壓鑄鋁成型 • 耐熱強化玻璃燈罩 • 粉體烤漆處理



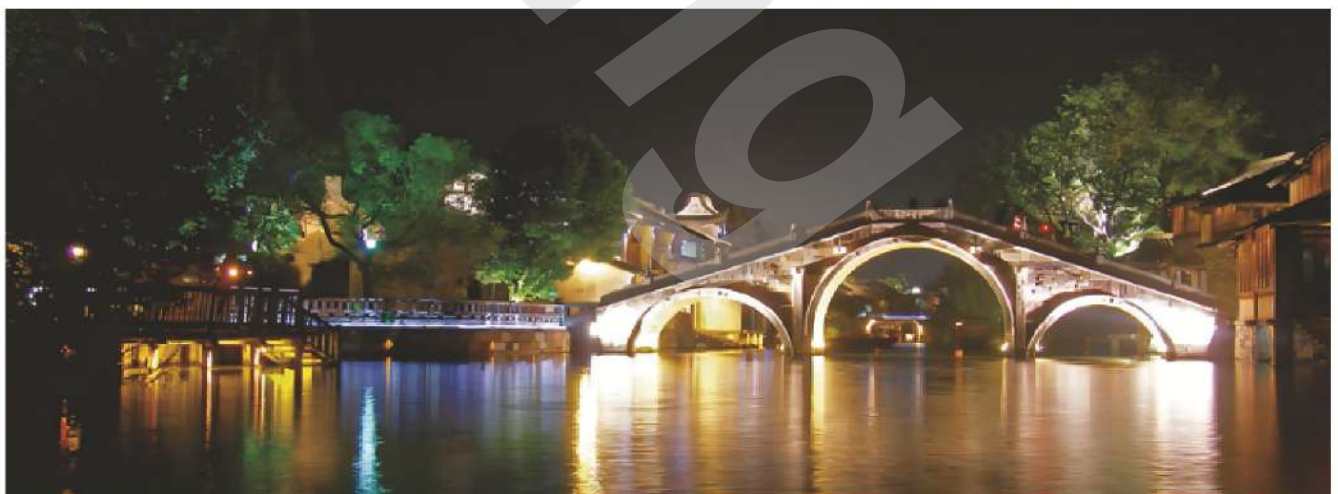
規格/項目	F0063
光源	LED-SMD(Lumileds)
功率	30W
變壓器	內置型(100-240V)
色溫	3,000K
出光角度	30度

F0064

• 壓鑄鋁成型 • 耐熱強化玻璃燈罩 • 粉體烤漆處理



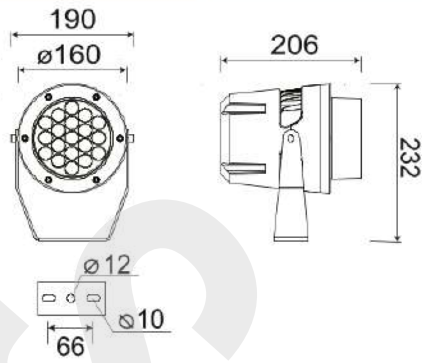
規格/項目	F0064
光源	LED-SMD(Lumileds)
功率	60W
變壓器	內置型(100-240V)
色溫	3,000K
出光角度	30度



投光燈

1103GB

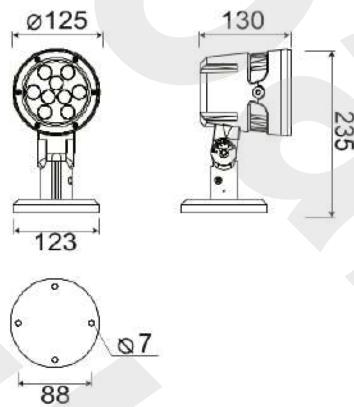
- 壓鑄鋁成型
- 耐熱強化玻璃燈罩
- PC材質透鏡(45度)



規格/項目	1103GB
光源	LED-SMD(Lumileds)
功率	30W
變壓器	內置型(100-240V)
色溫	3,000K

1104F

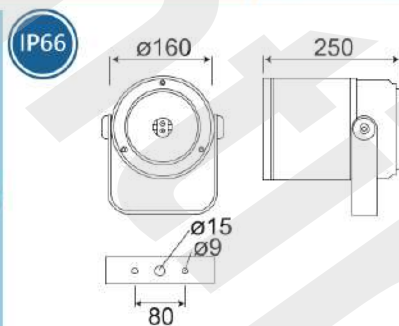
- 壓鑄鋁成型
- 耐熱強化玻璃燈罩
- PC材質透鏡(30度)



規格/項目	1104F
光源	LED-SMD(Lumileds)
功率	20W
變壓器	內置型(100-240V)
色溫	3,000K

B-26

- 壓鑄鋁成型
- 耐熱強化玻璃
- 高純度陽極鋁板



規格/項目	B-26
光源	COB(聚光)/SMD(散光)
功率	20~30W
變壓器	內置型(100-240V)
色溫	3,000/5,000K

COB聚光(30度)

SMD散光(100度)



投光燈



IP66



IP66



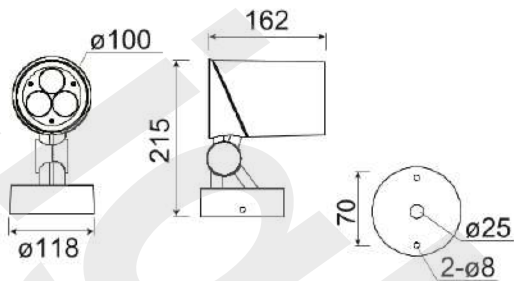
IP66

(插地棒塑膠材質)

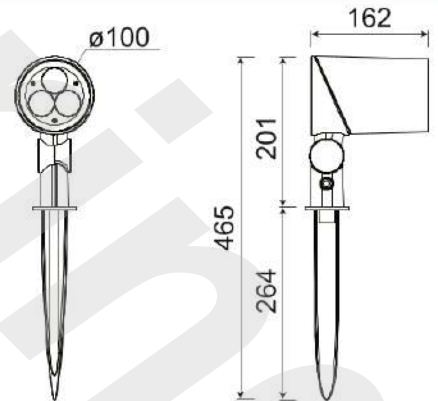
材質

• 壓鑄鋁成型 • 耐熱強化玻璃 • PC材質透鏡 • 附黑色圓型格柵(塑膠)

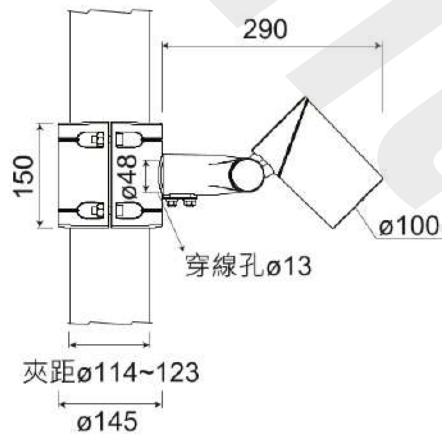
G5



G6



G7



規格/項目	G5	G6	G7
光源	LED-SMD(Lumileds)		
功率	30W		
變壓器	內置型(100-240V)		
色溫	3,000K		
透鏡角度	24度	40度	20度

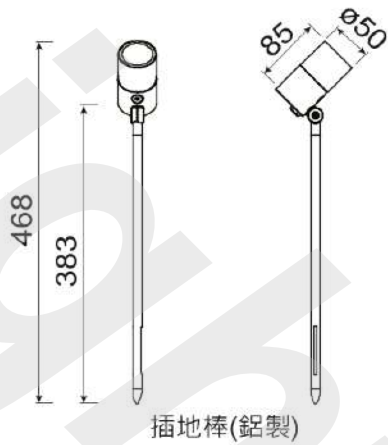
投光燈



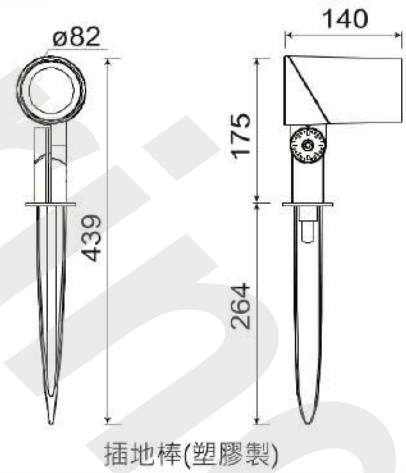
材質

• 壓鑄鋁成型 • 耐熱強化玻璃 • PC材質透鏡 • 附黑色蜂巢格柵(鋁製)

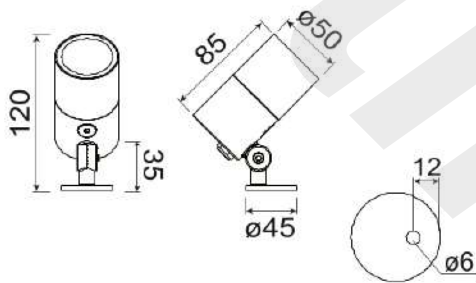
G9



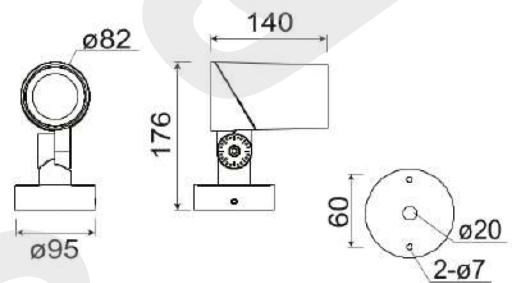
G11



G10



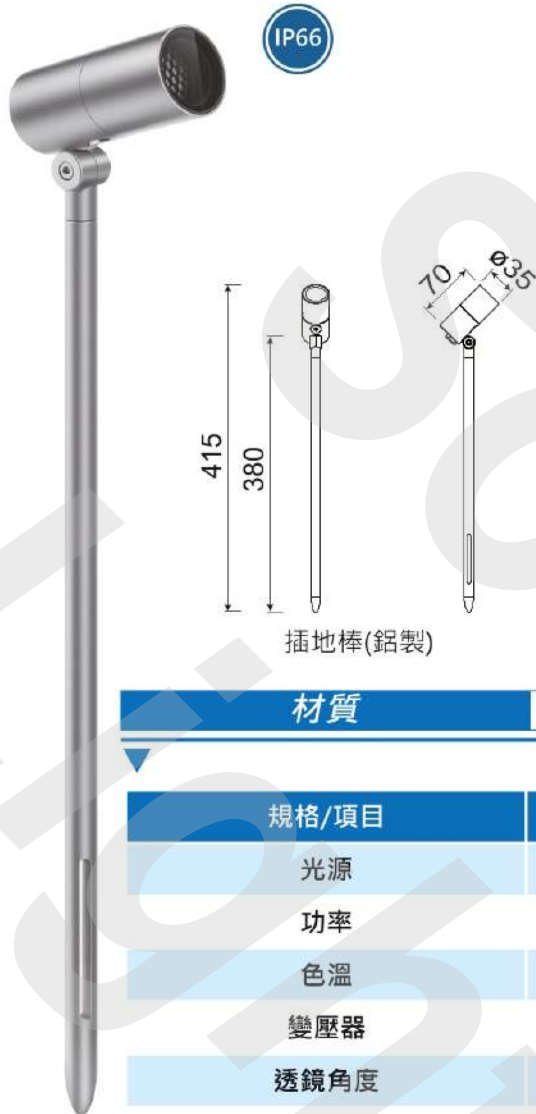
G12



規格/項目	G9	G10	G11	G12
光源	LED-COB			
功率	10W		12W	
色溫	3,000K			
變壓器	內置型(100-240V)			
透鏡角度	30度		38度	24度

投光燈

G13



材質

• 壓鑄鋁成型 • 耐熱強化玻璃 • PC材質透鏡 • 附黑色蜂巢格柵(鋁製)

規格/項目	G13	G14
光源	LED-SMD(Lumileds)	
功率	6W	
色溫	3,000K	
變壓器	內置型(100-240V)	
透鏡角度	30度	

G14



G15

• 壓鑄鋁成型 • 耐熱強化玻璃 • PC材質透鏡 • 附黑色蜂巢格柵(鋁製)

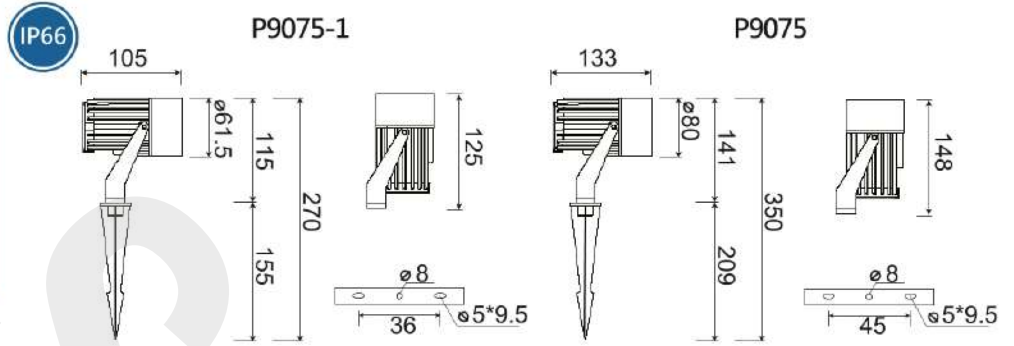


規格/項目	G15
光源	LED-COB
功率	50W
變壓器	內置型(100-240V)
色溫	3,000K
透鏡角度	24度

投光燈

P9075系列

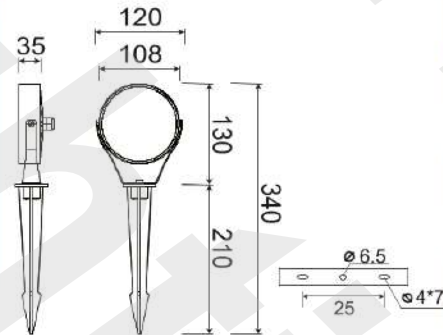
- 鋁製燈體
- 玻璃燈罩
- 高純度陽極鋁板
- 塑料材質插地棒



規格/項目	P9075-1	P9075
光源	LED-COB	
功率	12W	18W
變壓器	內置型(110-220V)	
色溫	3,000K	
出光角度	24度	

OPO-R15W

- 鋁製燈體
- 玻璃燈罩
- 塑料材質插地棒



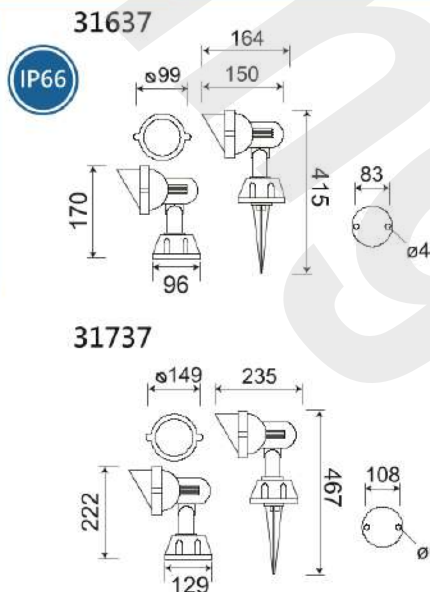
規格/項目	OPO-R15W
光源	LED-SMD(Lumileds)
功率	15W
變壓器	內置型(110-220V)
色溫	3,000K
出光角度	24度

31637/31737

- 本體鋁壓鑄
- 耐熱強化玻璃



插地棒另購

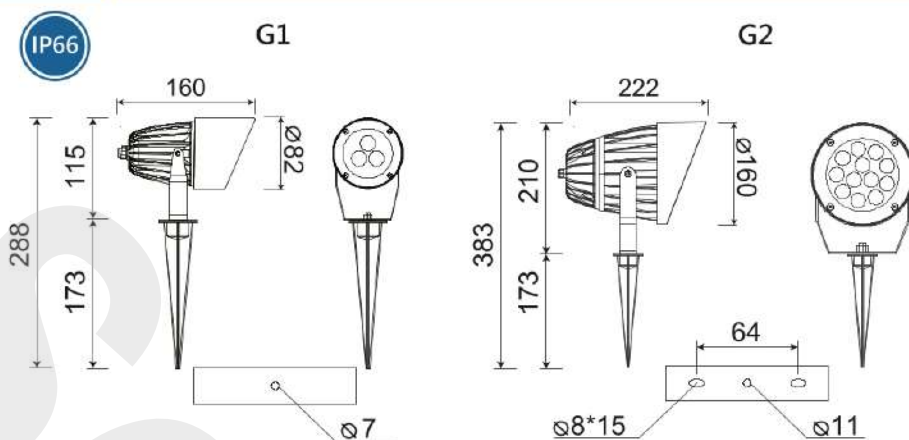


規格/項目	31637/31737
光源	LED-COB
功率	10W/30W
變壓器	內置型(110-220V)
色溫	3,000K
投光角度	15度/45度(訂製品)

投光燈

G1/G2

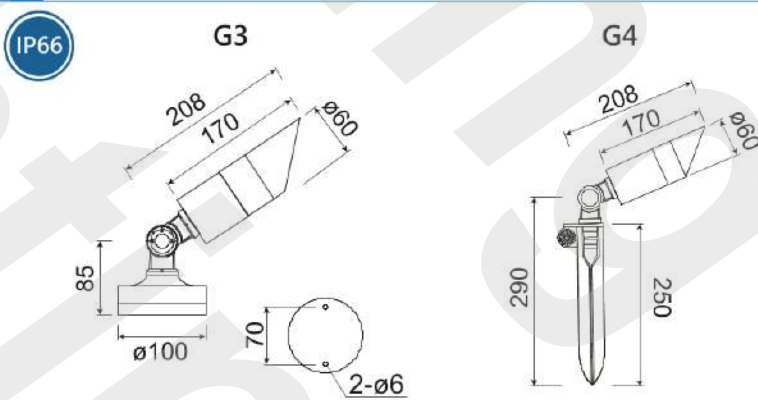
• 壓鑄鋁成型 • 耐熱強化玻璃燈罩 • PC材質透鏡 • 塑膠材質插地棒



規格/項目	G1	G2
光源	LED-SMD(Lumileds)	
功率	10W	30W
變壓器	內置型(110-220V)	
色溫	3,000K	
出光角度	30度	

G3/G4

• 鋁製燈體 • 玻璃燈罩 • 高純度陽極鋁板 • 塑膠材質插地棒



規格/項目	G3	G4
光源	LED-COB	
功率	7W	
變壓器	內置型(110-220V)	
色溫	3,000K	
出光角度	24度	

投光燈

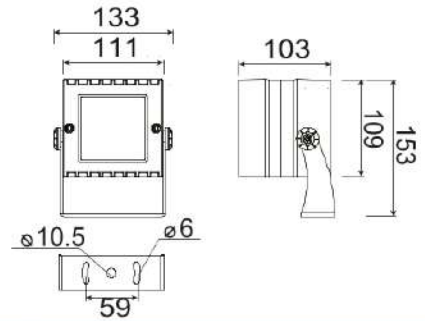
F0111

- 壓鑄鋁成型
- 耐熱強化玻璃燈罩
- 粉體烤漆處理

F0111-LED3



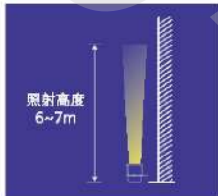
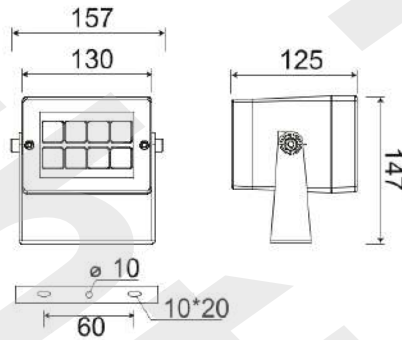
F0111-LED9



規格/項目	F0111-LED3	F0111-LED9
光源	LED-SMD(Lumileds)	
功率	6W	18W
變壓器	內置型(100-240V)	
色溫	3,000K	
出光角度	5度	30度

1266U-8洗牆燈

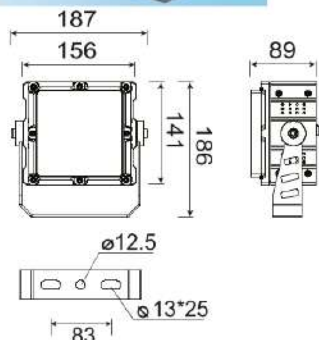
- 鑄製燈體
- 清光玻璃燈罩
- 鋁製反射罩(附透氣塞)



規格/項目	1266U-8
光源	LED-SMD(Lumileds)
功率	20.5W
變壓器	內置型(100-240V)
色溫	3,000K
出光角度	6度
照射高度	6~7m

TGFB1洗牆燈

- 壓鑄鋁成型
- 耐熱強化玻璃燈罩
- 熱浸鍍鋅腳架
- PC透鏡



照射高度：約16M

規格/項目	TGFB1
光源	LED-SMD(Lumileds)
功率	27W
變壓器	外置型24V
色溫	3,000K
燈具效率	75 lm/W
出光角度	3-5度
照射高度	16m

投光燈

G16/G17

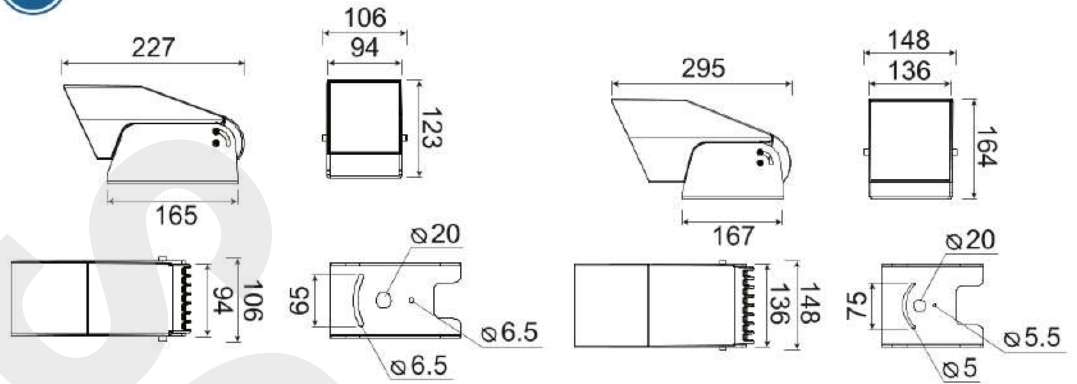
- 壓鑄鋁成型
- 耐熱強化玻璃燈罩



IP66

G16

G17



規格/項目	G16	G17
光源	LED-COB	
功率	22W	42W
變壓器	內置型灌膠(100-240V)	
色溫	3,000K	
出光角度	15度	

D14/D15(單出光)

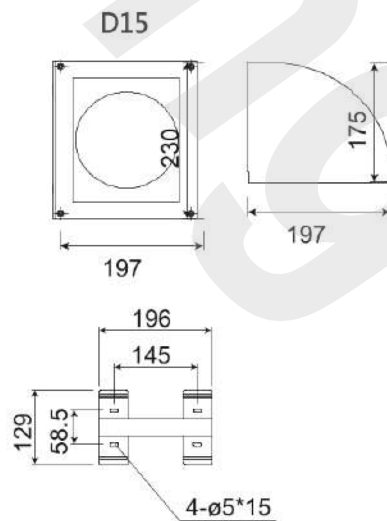
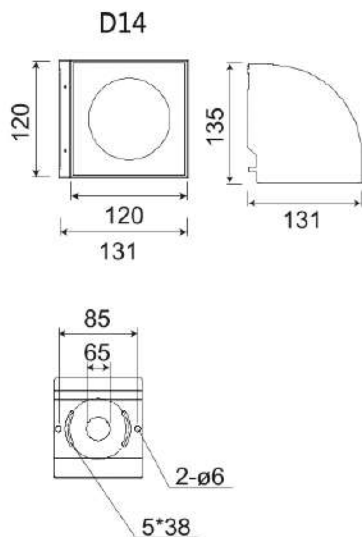
- 壓鑄鋁成型
- 耐熱強化玻璃燈罩
- 高純度陽極鋁板



IP66



規格/項目	D14(單出光)	D15(單出光)
光源	LED-COB	
功率	15W	25W
變壓器	內置型灌膠(110-220V)	
色溫	3,000K	
出光角度	36度	15度

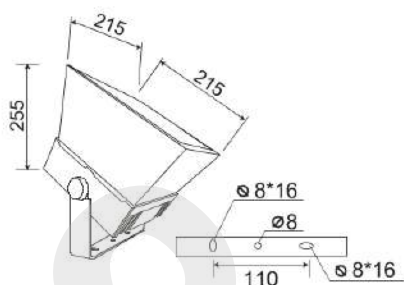


RGB投光燈

QE-561

彩虹燈

• 鋁製燈體 • 玻璃燈罩



規格/項目	QE-561
功率	50W
變壓器	內置型(110-220V)
色溫	RGB七彩混合 (固定不變色)



(示意圖)

掃一下看效果



RGB投光燈



搖控器操作示意圖 (若為同個電源·效果可以同步)



- ON : 打開電源
- OFF : 關閉電源
- UP : 上調亮度
- DOWN : 下調亮度
- FADE : 15色自動變色/漸變色
- FLASH : 15色自動變色/(2秒變一次)
- SMOOTH : 15色自動變色/(3秒變一次)
- STROBE : 15色自動變色/(1秒變一次)
- 其它顏色無文字的按鍵 : 出光為混色



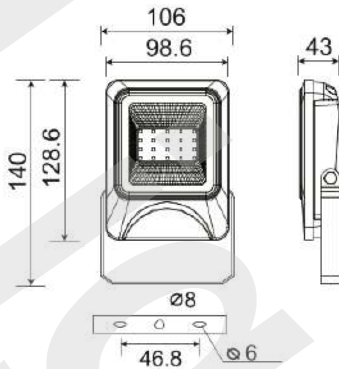
- 相關顏色的按鈕 : 如按鈕色(可定色·不跳動)
- : 紅光定色不跳動
- : 藍光定色不跳動
- : 綠光定色不跳動
- : 白光定色不跳動

※含搖控器(感應距離5-8M)
 ※RGB-10不含呼吸器

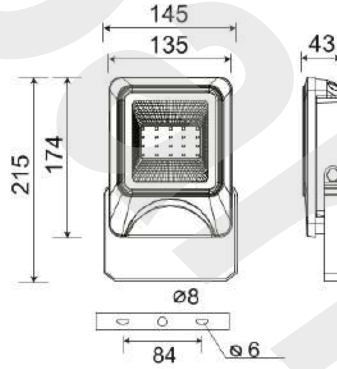
材質

- 鋁製燈體
- 玻璃燈罩

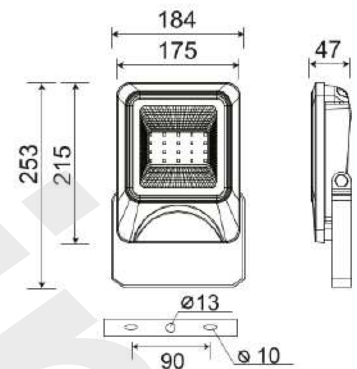
RGB-10



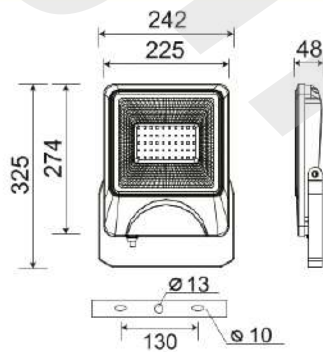
RGB-20



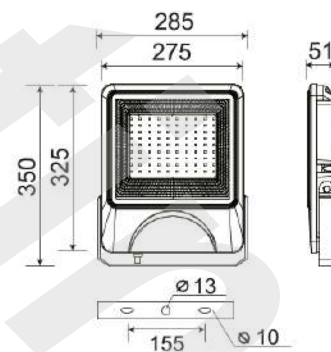
RGB-30



RGB-50



RGB-100



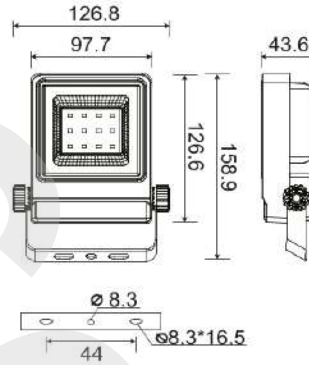
規格/項目	RGB-10	RGB-20	RGB-30	RGB-50	RGB-100
光源	LED-SMD(Lumileds)				
功率	10W	20W	30W	50W	100W
色溫	RGB模式				
變壓器	內置型(110-220V)				
出光角度	120度				
演色性	Ra80				
重量	0.55kg	0.75kg	1.35kg	1.8kg	2.4kg

DB系列

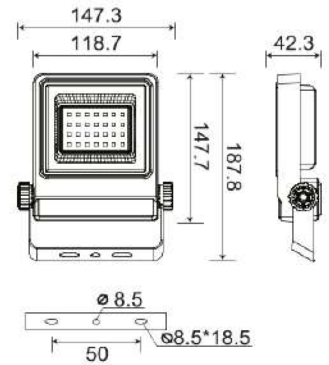
- 鋁製散熱體
- 清光玻璃罩
- 鋁製反射罩/附透氣塞



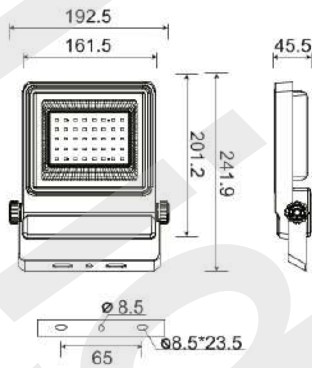
DB-10



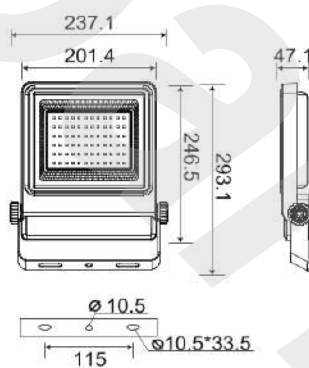
DB-20



DB-30



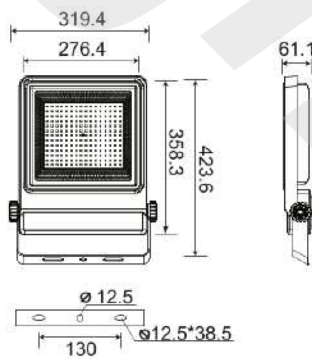
DB-50



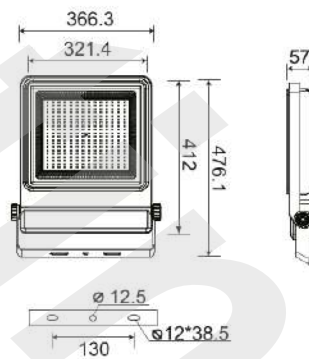
DB-100



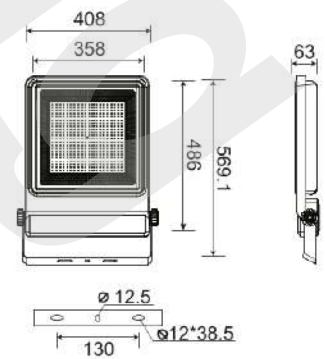
DB-150



DB-200



DB-300



規格/項目	DB-10	DB-20	DB-30	DB-50	DB-100	DB-150	DB-200	DB-300
光源	LED-SMD(Lumileds)							
功率	10W	20W	30W	50W	100W	150W	200W	300W
色溫	3,000K/6,000K							
演色性	Ra80							
變壓器	內置灌膠型(110-220V)							
燈具效率	100 lm/W							

投光燈

IP66



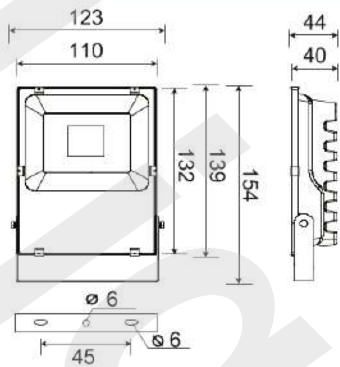
※FL-10無IP66
※FL-10無4,000K

規格/項目	FL-10	FL-20	FL-30	FL-50	FL-100	FL-150	FL-200
光源	LED-SMD(Lumileds)						
變壓器	內置型灌膠(110-220V)						
色溫	3,000K/4,000K(訂製品)/6,000K						
燈具效率	100 lm/W以上						
功率	10W	20W	30W	50W	100W	150W	200W
重量(整燈)	0.4kg	0.7kg	0.85kg	1.4kg	2.4kg	3.9kg	5.2kg

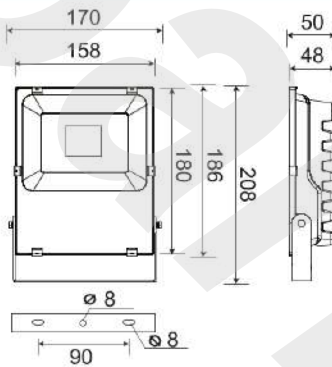
材質

• 鋁製散熱體/扣件/反射罩 • 鐵製烤漆支架 • 附透氣塞

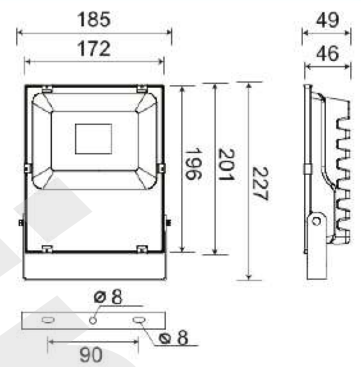
FL-10



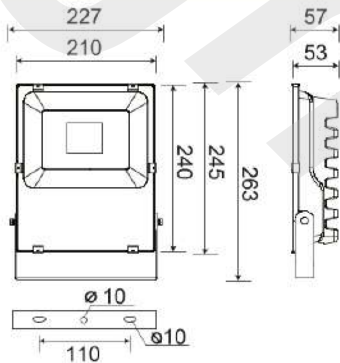
FL-20



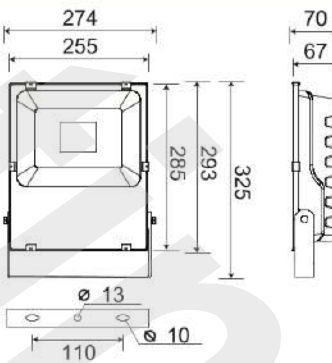
FL-30



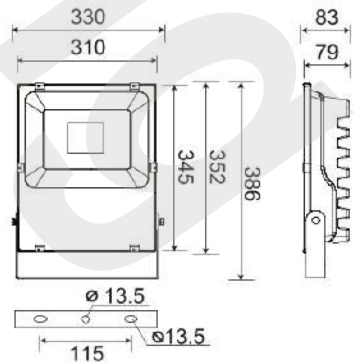
FL-50



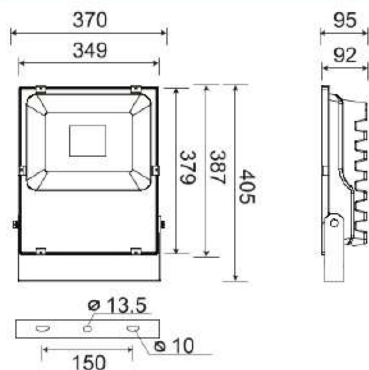
FL-100



FL-150



FL-200



(燈具背面圖)

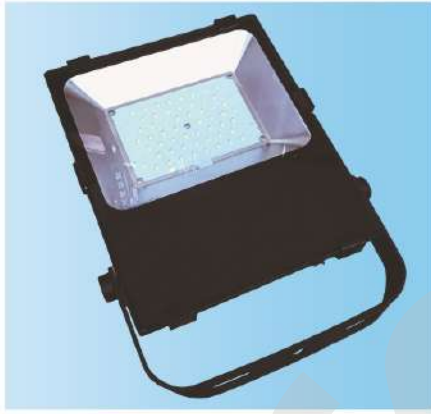


(燈具側面圖)



(透氣塞圖)

投光燈



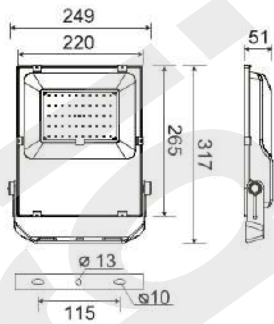
規格/項目	SR-50B	SR-80B	SR-100B	SR-150B	SR-200B
光源	LED-SMD(Lumileds)				
功率	50W	80W	100W	150W	200W
色溫	3,000K/5,000K				
變壓器	內置型灌膠(110-220V)				
演色性	Ra70				
燈具效率	124 lm/W 以上				
重量	2.1kg	3.3kg	4.2kg	5.5kg	6.1kg

※標準100度，可另選購25度和60度PC透鏡

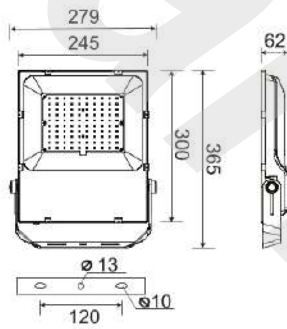
材質

- 鋁製散熱體/扣件/反射罩
- 清光玻璃罩
- 附透氣塞

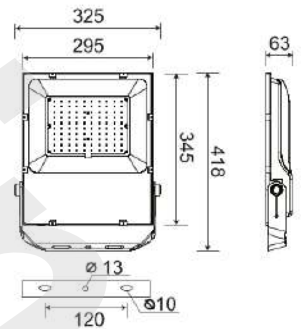
SR-50B



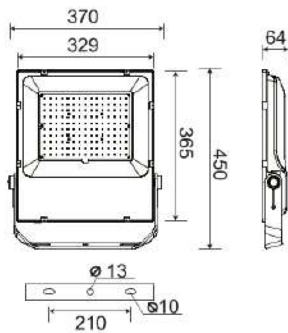
SR-80B



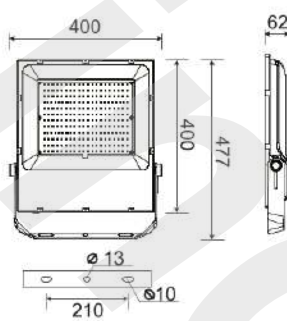
SR-100B



SR-150B



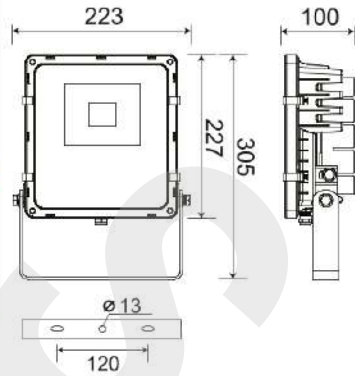
SR-200B



投光燈

SR-50

• 鋁製散熱體/扣件/反射罩 • 清光玻璃罩 • 附透氣塞

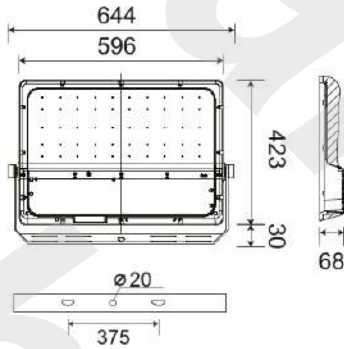


規格/項目	SR-50
光源	LED-COB
功率	50W
變壓器	內置型灌膠(110-220V)
燈具效率	110 lm/W
色溫	3,000K/5,000K (可訂製以下特殊色)



RS-400B

• 鋁製散熱體 • 清光玻璃罩 • PC材質透鏡 • 附透氣塞

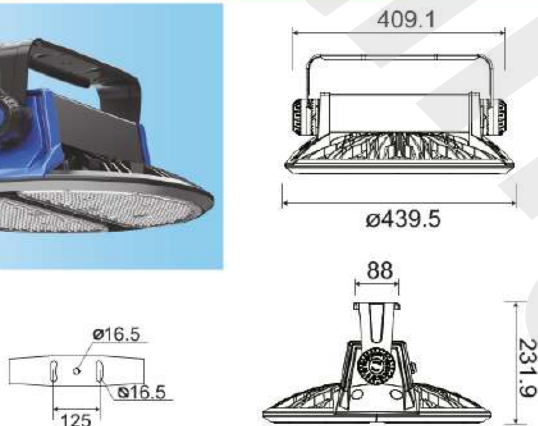


規格/項目	RS-400B
光源	LED-SMD(Lumileds)
功率	250~400W
變壓器	內置型灌膠(220V)
色溫	5,700K/3,000K(訂製)
燈具效率	110 lm/W
透鏡角度	60度



OD-500

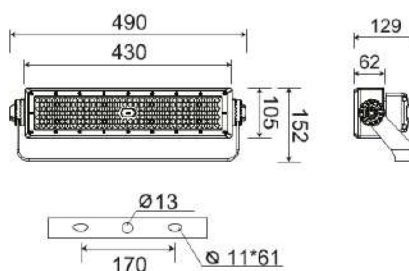
• 鋁製燈體 • PC透鏡



規格/項目	OD-500
光源	LED-SMD(Lumileds)
功率	500W
變壓器	內置型灌膠(110-220V)
色溫	5,000K
燈光效率	140 lm/W
投光角度	60度

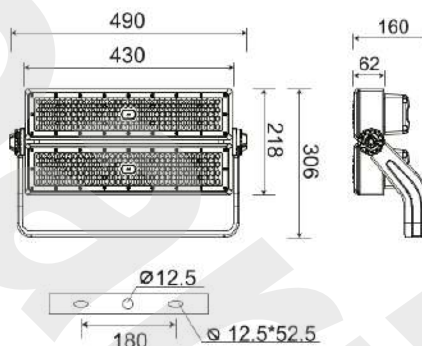
CD-E180

- 鋁製燈體
- PC透鏡
- 熱浸鍍鋅腳架
- 粉體烤漆處理



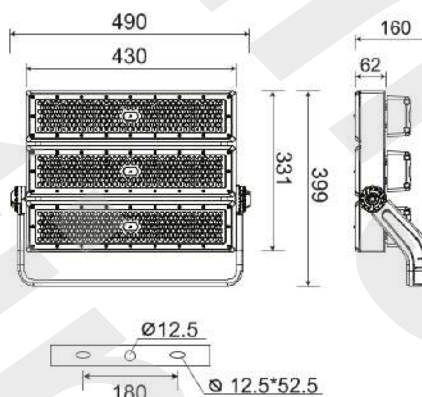
CD-E360

- 鋁製燈體
- PC透鏡
- 熱浸鍍鋅腳架
- 粉體烤漆處理



CD-E540

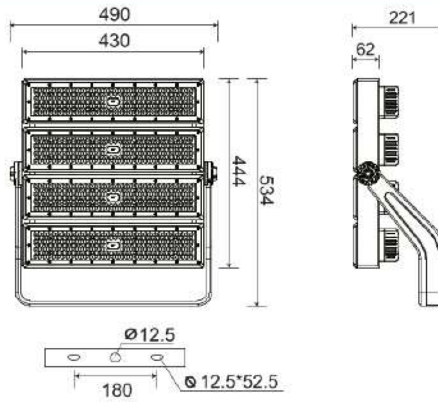
- 鋁製燈體
- PC透鏡
- 熱浸鍍鋅腳架
- 粉體烤漆處理



規格/項目	CD-E180	CD-E360	CD-E540
光源	LED SMD(Lumileds)		
功率	100~200W	300~400W	500~600W
變壓器	內置型灌膠(110-220V)		
色溫	5,000K/3,000K(訂製)		
投光角度	60度/(30度,90度訂製)		
燈具效率	140 lm/W以上		
重量	4.6kg	9.4kg	13.2kg

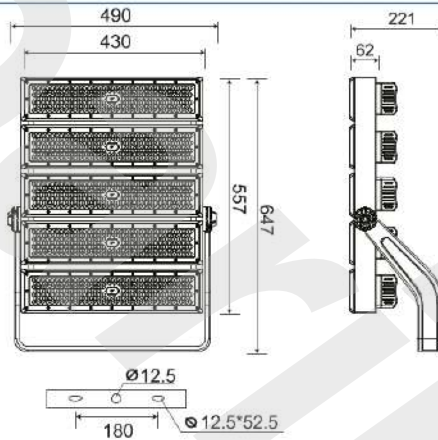
CD-E720

- 鋁製燈體
- PC透鏡
- 熱浸鍍鋅加烤漆腳架



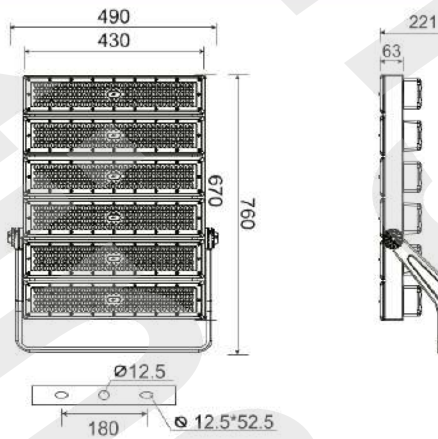
CD-E900

- 鋁製燈體
- PC透鏡
- 熱浸鍍鋅加烤漆腳架



CD-E1080

- 鋁製燈體
- PC透鏡
- 熱浸鍍鋅加烤漆腳架

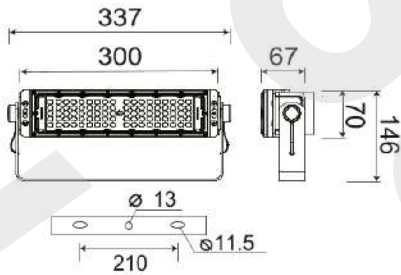


規格/項目	CD-E720	CD-E900	CD-E1080
光源	LED-SMD(Lumileds)		
功率	700~800W	900~1,000W	1,000~1,200W
變壓器	內置型灌膠(110-220V)		
色溫	5,000K/3,000K(訂製)		
投光角度	60度/(30度,90度訂製)		
燈具效率	140 lm/W以上		
重量(整燈)	17.8kg	21.6kg	26.6kg

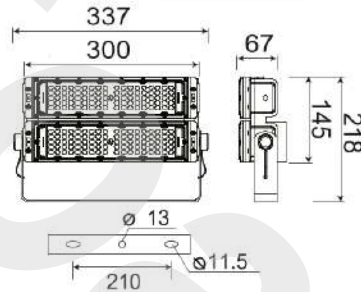
SD2D-1/2/3/4/5

- 壓鑄鋁成型
- PC材質透鏡
- 鋼板支架
- 粉體烤漆處理

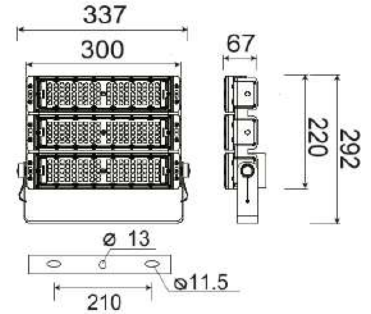
SD2D-1



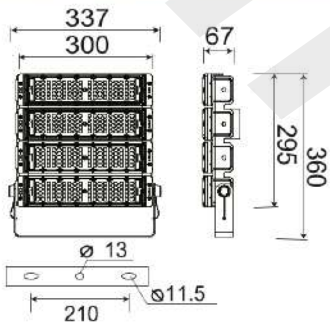
SD2D-2



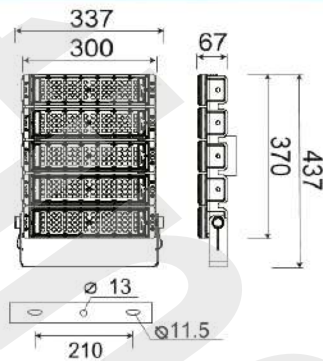
SD2D-3



SD2D-4



SD2D-5

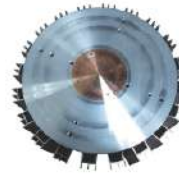


規格/項目	SD2D-1	SD2D-2	SD2D-3	SD2D-4	SD2D-5
光源	LED-SMD(Lumileds)				
功率	50W	100W	150W	200W	240W
變壓器	灌膠型(100-240V)				
色溫	3,000K/4,000K(訂製)/5,000K				
燈具效率	140 lm/W以上				
透鏡角度	90度/蝙蝠型				

天井燈



配件加購：防眩板
※可另訂製驅蚊燈、植物生長燈



散熱體上視圖
(附導熱管)

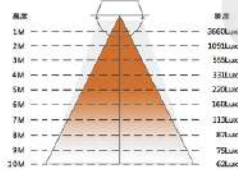
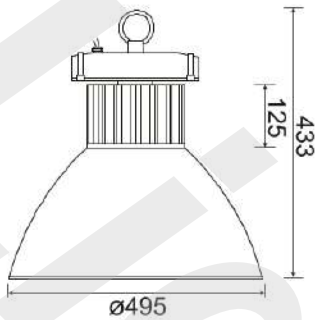


外露式變壓器
(示意圖)

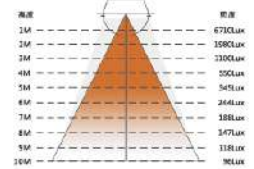
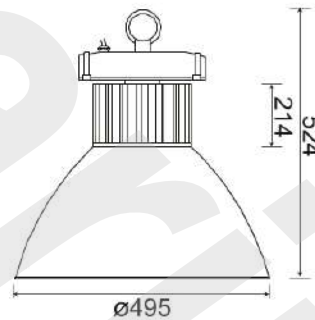
材質

• 鋁製散熱體、電源盒、磨砂燈罩 • 光學玻璃透鏡

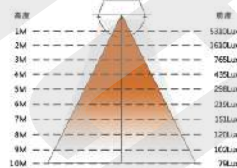
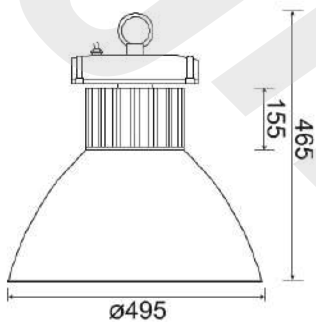
HB-100



HB-200



HB-150



規格/項目	HB-100	HB-150	HB-200
光源	LED-COB		
功率	50~100W	150W	200W
色溫	5,000K		
變壓器	灌膠型(110-220V)		
出光角度	60度/120度		
發光效率	120~125 lm/W		
演色性	Ra80		
重量(整燈)	5kg(不含鉛罩)	6.4kg(不含鉛罩)	7.3kg(不含鉛罩)



配件加購

鋁製吊環
(腳架換吊環)

60度鋁罩
(常規品為100度)

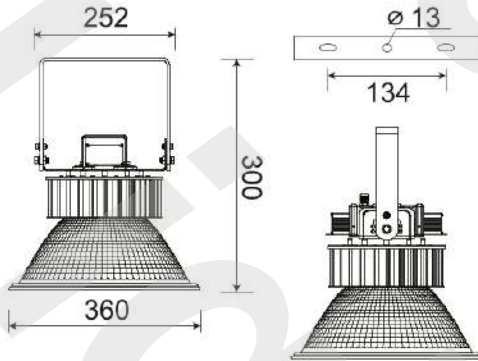
材質

• 鋁製散熱體、反射罩 • PC透鏡

GKL-50

(100°)

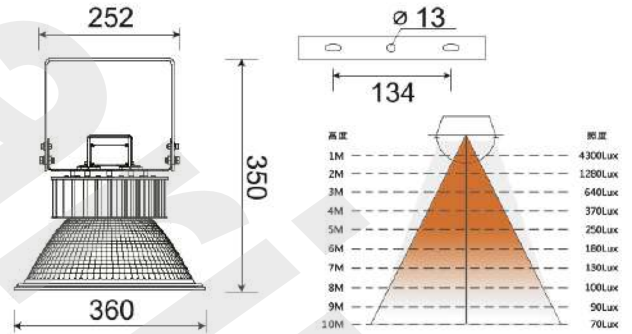
※60度鋁罩尺寸：ø270*H376mm



GKL-100

(100°)

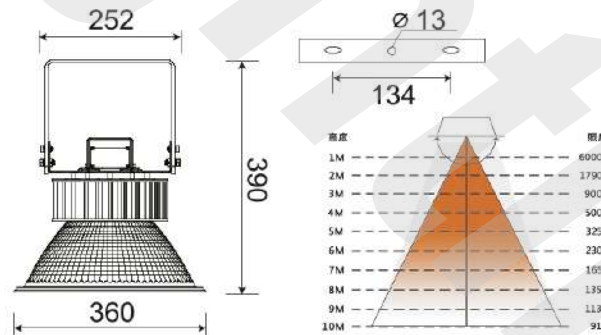
※60度鋁罩尺寸：ø270*H397mm



GKL-150

(100°)

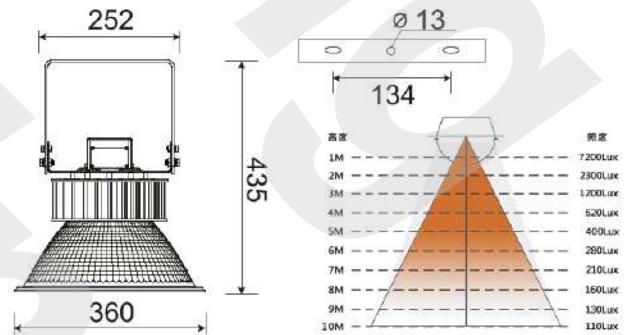
※60度鋁罩尺寸：ø270*H424mm



GKL-200

(100°)

※60度鋁罩尺寸：ø270*H477mm



規格/項目	GKL-50	GKL-100	GKL-150	GKL-200
光源	LED-SMD (Lumileds)			
功率	50W	100W	150W	200W
色溫	3,000K/5,000K			
變壓器	灌膠型(110-220V)			
出光角度	60度/100度			
發光效率	120~130 lm/W			
演色性	>Ra80			
重量(整燈)	3.5kg	4.8kg	4.9kg	5.8kg

天井燈/投光燈



規格/項目	H200	H300	H500
光源	LED-SMD(Lumileds)		
功率	100W~200W	300W	400~500W
變壓器	灌膠型(110-220V)		
色溫	3,000K/5,000K		
投光角度	24、60、100度(標準品)		
重量(整燈)	7.4kg	10kg	13.5kg

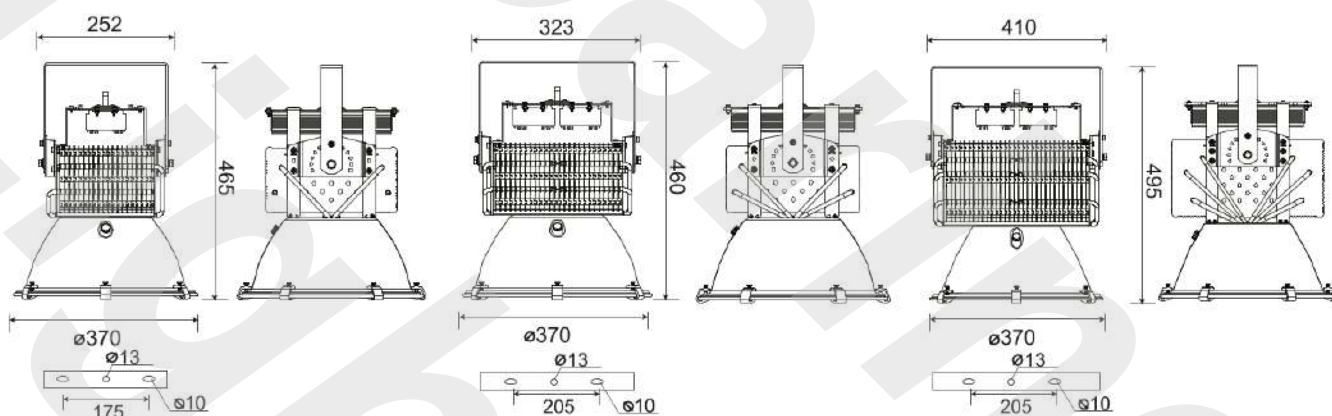
材質

- 鋁製散熱體
- 強化玻璃

H200

H300

H500





配件加購



鋁罩
(樣式僅供參考)

100/150尺寸
80* ϕ 350

200/300尺寸
160* ϕ 400
168* ϕ 435

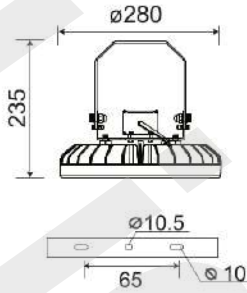


升降機

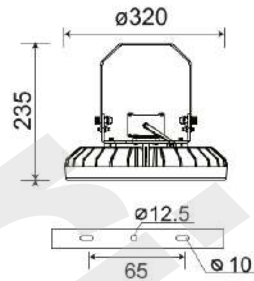
材質

- 鋁製散熱體
- 耐熱強化玻璃
- 鐵製烤漆腳架

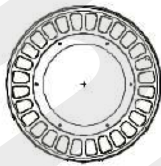
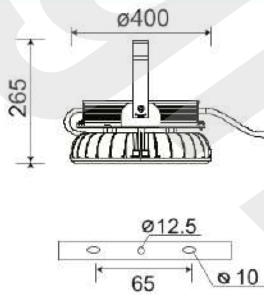
HB07-100/150



HB07-200



HB07-300



蝦皮倉庫

規格/項目	HB07-100	HB07-150	HB07-200	HB07-300
光源	LED-SMD(Lumileds)			
功率	100W	150W	200W	300W
色溫	6,000K			5,000K
變壓器	灌膠型(110-220V)			
投光角度	110度			
發光效率	160.56 lm/W	150.18 lm/W	153.33 lm/W	133.2 lm/W
演色性	Ra80			
重量(整燈)	4.3kg(不含鋁罩)		5.3kg(不含鋁罩)	8.9kg(不含鋁罩)

天井燈



附鋁製吊環



配件加購



鋁罩
(樣式僅供參考)

(100/150尺寸) 139* ϕ 427
(200/240尺寸) 157* ϕ 457



升降機

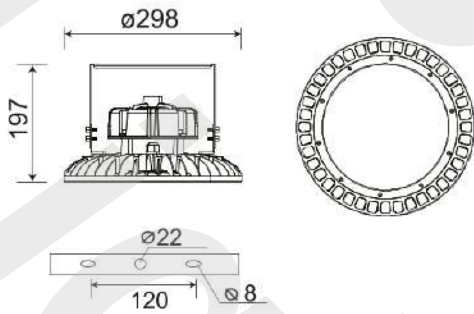
※帶訊號線-可搭配調光功能 1-10V

材質

- 鋁製散熱體
- 耐熱強化玻璃
- 鐵製材質腳架

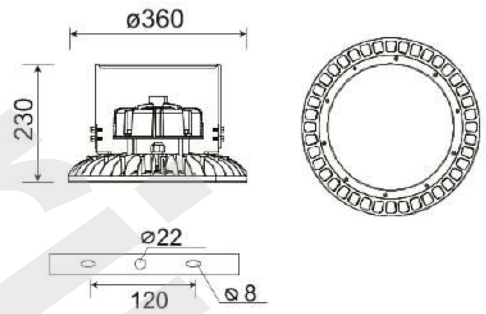
HB08-100/150

※吊環式整體總高約186mm



HB08-200/240

※吊環式整體總高約215mm

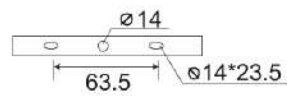
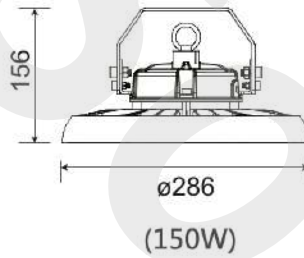
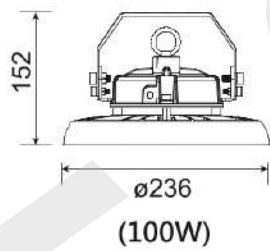


規格/項目	HB08-100	HB08-150	HB08-200	HB08-240
光源	LED-SMD (Lumileds)			
功率	100W	150W	200W	240W
色溫	5,700K			
變壓器	灌膠型(110-220V)			
投光角度	110度			
發光效率	140 lm/W			
演色性	Ra80			
重量(整燈)	2.9kg(不含鋁罩)		5kg(不含鋁罩)	

天井燈

HB2

• 鋁製燈體 • PC透鏡 • 鐵製材質腳架



規格/項目	HB2
光源	LED-SMD(Lumileds)
功率	100/150W
變壓器	灌膠型(110-220V)
色溫	5,500K
燈光效率	150 lm/W
演色性	Ra80
投光角度	60度





吊鏈安裝位置

※固定可分為吸頂、吊鏈、吊管式

產品說明



外露旋鈕
調整瓦數



吊鏈
(附贈)



配件加購

- 支架A (1組1個) 吊管式用
適用3/4" 19mm吊管
(孔徑 ϕ 20mm)
- 支架B (1組2個) 吸頂式用
(孔徑 ϕ 11mm)

材質

- 鐵製燈體
- 鐵製吊鏈
- 顆粒面PC燈罩(防眩光)

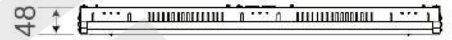
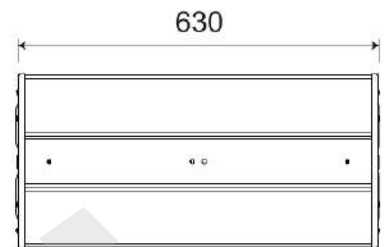
HB05-100/160/200



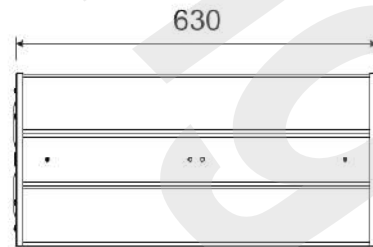
HB05
100/160



HB05
200



HB05-160 旋轉式

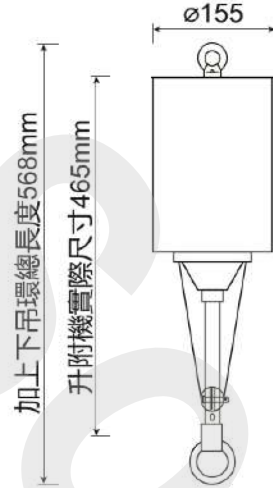


※燈具可自行調整葉片角度

規格/項目	HB05-100	HB05-160	HB05-200	HB05-160旋轉式
光源	LED-SMD (Lumileds)			
功率(手動三段調整)	60W/80W/110W	125W/150W/165W	180W/200W/220W	125W/150W/165W
色溫	5,000K			4,000K/5,000K可切換
變壓器	內置型(110-220V)			
出光角度	120度			
發光效率	139.8 lm/W	138.3 lm/W	135.6 lm/W	
演色性	Ra84.3	Ra84.4	Ra84.4	
適用高度	3~5m	4~6m		5~8m

燈具升降機

HI156Y燈具升降機(可線控/可無線搖控)



規格/項目	HI156Y燈具升降機
本體	鋁製散熱
電機	銅製材質
支架	鋼製材質
吊線	304鋼絲線(常規15M)
工作電壓	220V
負荷重量	最輕2.5kg/最重15kg
功率	50W
配件	搖控器和線控各1(常規品) 感應距離：約30m
升降速度	上升平均速率： $\leq 2.0\text{cm/S}$ 下降平均速率： $\leq 2.2\text{cm/S}$



遙控器



扣環



線控開關



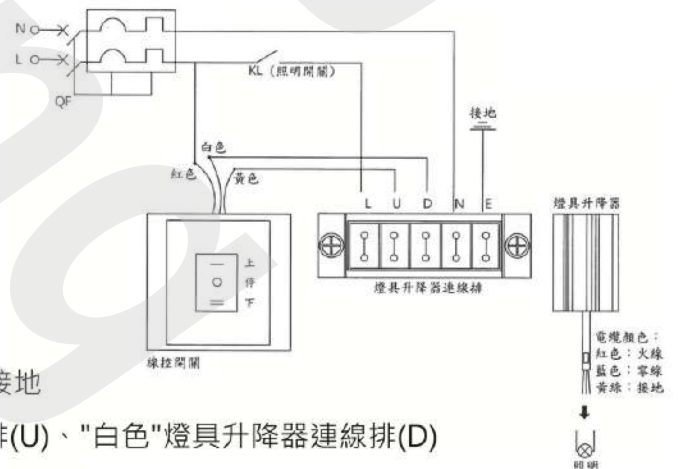
遙控器設定：

升降機通電五秒鐘內，同時按下遙控器上、中兩鍵即可設定完成，遙控器可依迴路通電設定多盞升降機。

※無線感應可1對多台升降機，線控感應為1對1

注意：

本升降機採用無線射頻控制方式，可能會受到同頻率的無線信號干擾！特別是在高磁場及複雜的電子環境中，可能使設備無法正常運轉...



升降機(線控)連線方式：

燈具升降器接線排：(L)火線輸入、(N)零線輸入、(E)接地

線控開關："紅色"火線輸入、"黃色"燈具升降器連線排(U)、"白色"燈具升降器連線排(D)

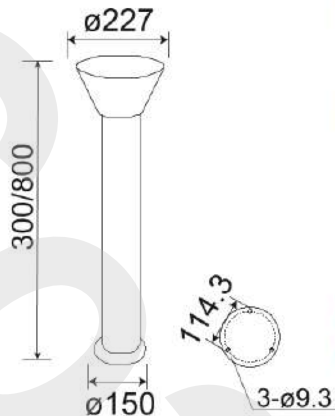
輸出線："紅色"火線輸出、"藍色"零線輸出、"黃綠"地線輸出

※具體接法請參照右圖

太陽能矮燈

TS51

• 壓鑄鋁成型 • PC燈罩



規格/項目	TS51
光源	LED-SMD
色溫	3,000K
電池	3.2V/6,000mAh
充電時間	3~5小時
使用時間	可使用約3個陰雨天
太陽能板	5V/4.5W單晶硅

※開啟開關(ON/OFF)後，需等候10秒自動亮燈(白天充電，晚上自動亮燈)

※基礎螺絲另計(不含運)

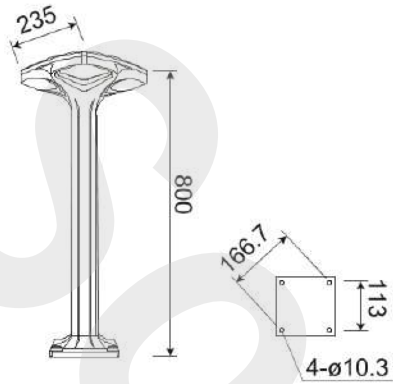
※請安裝於日照充足之位置



太陽能矮燈

TS52

• 壓鑄鋁成型 • PC燈罩



規格/項目	TS52
光源	LED-SMD
色溫	3,000K
電池	3.2V/6,400mAh
充電時間	3~5小時
使用時間	可使用約3個陰雨天
太陽能板	5V/4.5W單晶硅

※開啟開關(🔌 ON/OFF)後，需等候10秒自動亮燈(白天充電，晚上自動亮燈)

※基礎螺絲另計(不含運)

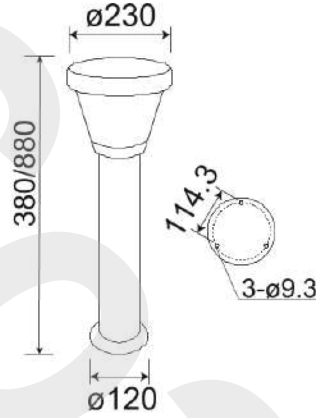
※請安裝於日照充足之位置



太陽能矮燈

TS53

• 壓鑄鋁成型 • PC燈罩



規格/項目	TS53
光源	LED-SMD
色溫	3,000K
電池	3.2V/8,000mAh
充電時間	3~5小時
使用時間	可使用約3個陰雨天
太陽能板	5V/4.5W單晶硅

※開啟開關(ON/OFF)後，需等候10秒自動亮燈(白天充電·晚上自動亮燈)

※基礎螺絲另計(不含運)

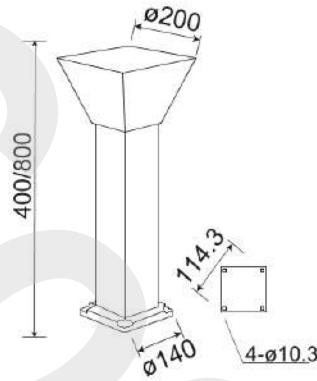
※請安裝於日照充足之位置



太陽能矮燈

TS54

• 壓鑄鋁成型 • PC燈罩



規格/項目	TS54
光源	LED-SMD
色溫	3,000K
電池	3.2V/6,000mAh
充電時間	3~5小時
使用時間	可使用約3個陰雨天
太陽能板	5V/5W單晶硅

※開啟開關(🔌 ON/OFF)後，需等候10秒自動亮燈(白天充電，晚上自動亮燈)

※基礎螺絲另計(不含運)

※請安裝於日照充足之位置



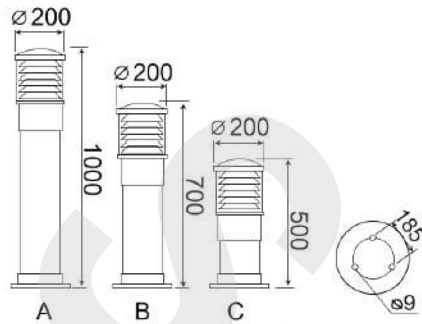
景觀矮燈

S-04

• PC燈罩 • 耐衝擊工程塑膠 • 白色鐵製烤漆遮光片 • 黑色耐候烤漆



IP65

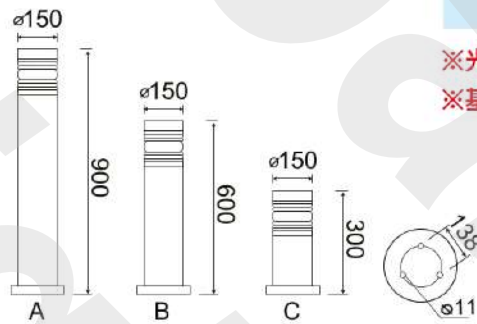


規格/項目	S-04(A/B/C)
燈座	E27

※格柵直徑9cm
 ※光源另計
 ※附基礎螺絲

S-15

• 鋁合金 • PC燈罩 • 黑色耐候烤漆



規格/項目	S-15(A/B/C)
燈座	E27

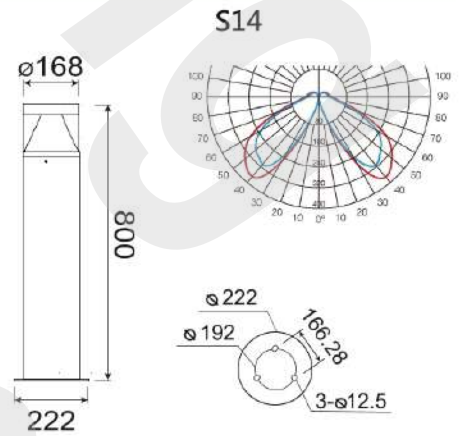
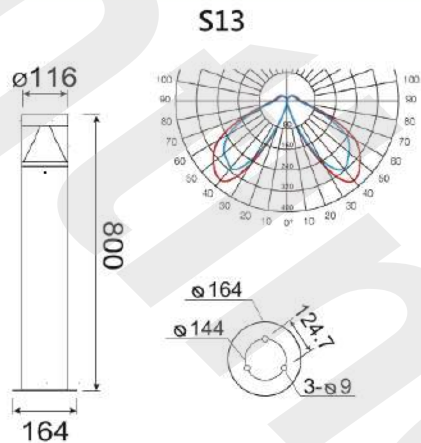
※光源另計
 ※基礎螺絲另計 (不含運)

S13/S14

• 壓鑄鋁成型 • 粉體烤漆處理 • PC燈罩



IP66



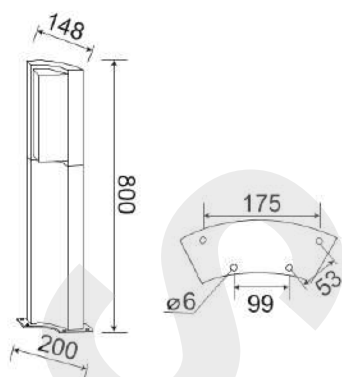
規格/項目	S13	S14
光源	LED-SMD(Lumileds)	
功率	12W	25W
變壓器	內置型灌膠(100-240V)	
色溫	3,000K	

※基礎螺絲另計 (不含運)
 ※此款可做照度模擬

景觀矮燈

13502-800

• 壓鑄鋁成型 • 霧面PC燈罩

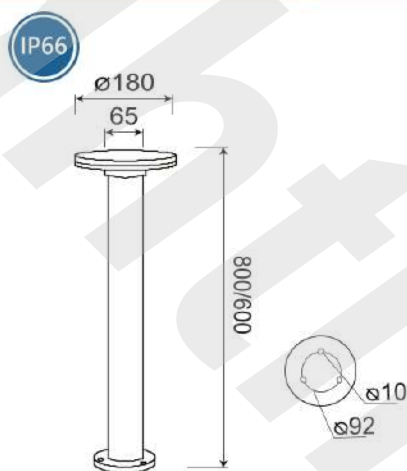
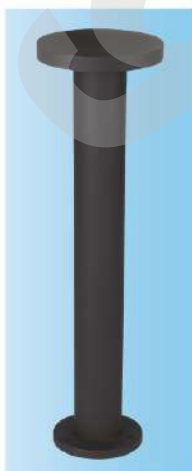


規格/項目	13502-800
光源	LED-SMD(Lumileds)
功率	7.2W
變壓器	內置型灌膠(110-220V)
色溫	3,000K

※基礎螺絲另計 (不含運)

S1033

• 壓鑄鋁成型 • PC燈罩



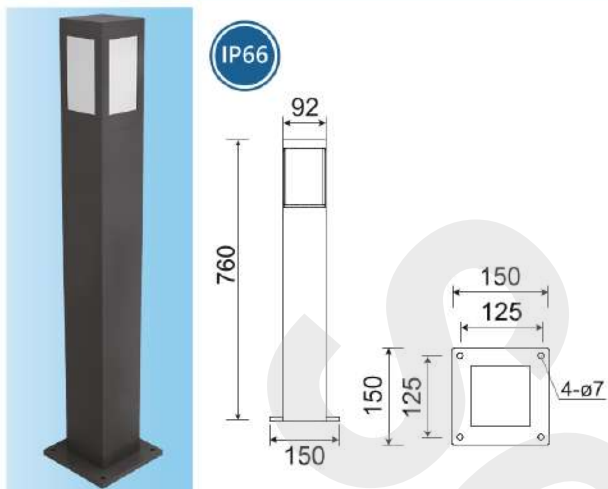
規格/項目	S1033-(600高)	S1033-(800高)
光源	LED-SMD(Lumileds)	
功率	12W	
變壓器	內置型灌膠(110-220V)	
色溫	3,000K	

※基礎螺絲另計 (不含運)

景觀矮燈

S01

- 壓鑄鋁成型
- 乳白PC燈罩



規格/項目	S01
光源	LED-SMD(Lumileds)
功率	12W
變壓器	內置型灌膠(110-220V)
色溫	3,000K

※基礎螺絲另計 (不含運)

S02

- 壓鑄鋁成型
- 乳白PC燈罩



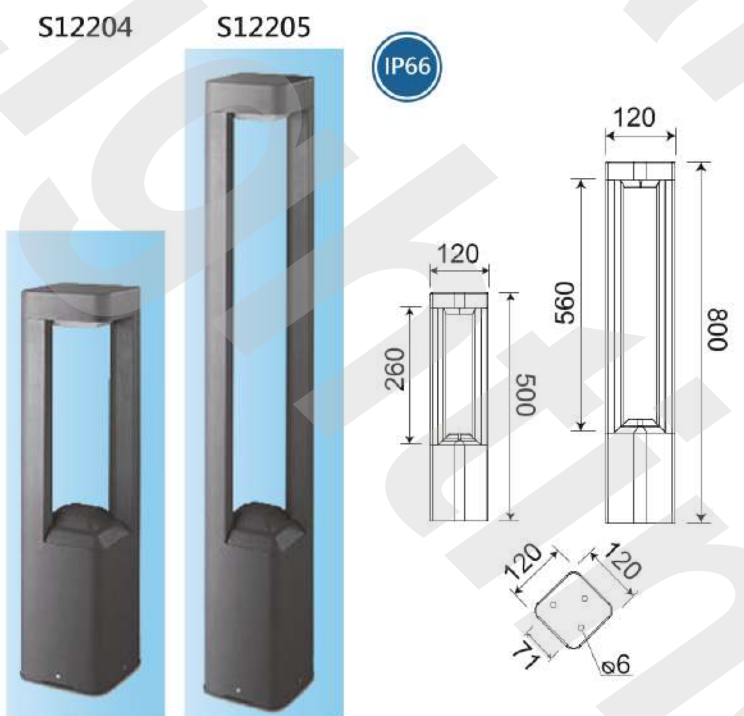
規格/項目	S02
光源	LED-SMD(Lumileds)
功率	15W
變壓器	內置型(110-220V)
色溫	3,000K

※基礎螺絲另計 (不含運)

景觀矮燈

S11204/S11205/S12204/S12205

• 鋁製燈體 • PC燈罩



規格/項目	S11204	S11205	S12204	S12205
光源	LED-SMD(Lumileds)			
功率	12W			
變壓器	內置型灌膠(110-220V)			
色溫	3,000K			

※基礎螺絲另計 (不含運)

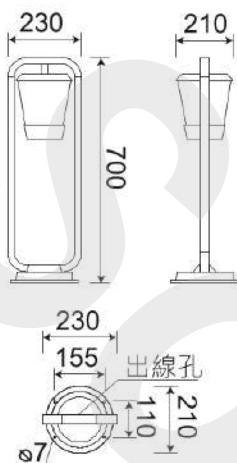
景觀矮燈

S21203/S21205

• 鋁製燈體 • 乳白PC燈罩(S21203) • 乳白玻璃燈罩(S21205)

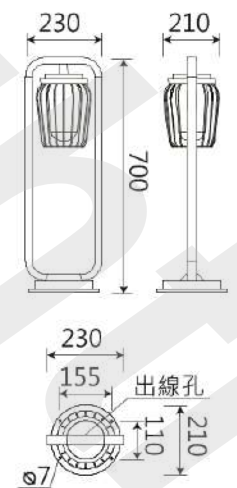
S21203

IP66



S21205

IP66



規格/項目	S21203	S21205
光源		LED
燈座		E27

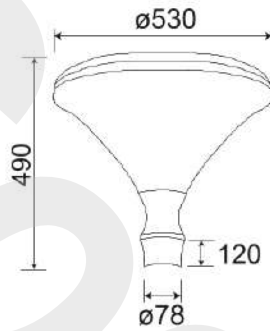
※光源另計(適用13W內)

※不鏽鋼基礎螺絲另計(不含運)

太陽能高燈

TP1

• 壓鑄鋁成型 • PC燈罩



規格/項目	TP1
光源	LED-SMD
色溫	3,000K
電池	3.2V/30,000mAh
充電時間	3~5小時
使用時間	可使用約3個陰雨天
太陽能板	5V/25W單晶硅
重量	6.85kg

※開啟開關(ON/OFF)後，需等候10秒自動亮燈(白天充電，晚上自動亮燈)

※基礎螺絲、燈桿另計(皆不含運)

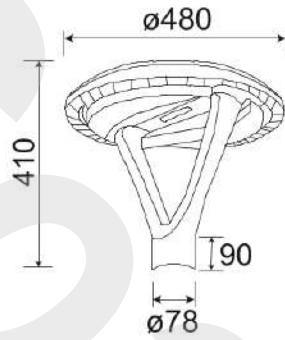
※請安裝於日照充足之位置



太陽能高燈

TP2

• 壓鑄鋁成型 • PC燈罩



規格/項目	TP2
光源	LED-SMD
色溫	3,000K
電池	3.2V/20,000mAh
充電時間	3~5小時
使用時間	可使用約3個陰雨天
太陽能板	5V/20W單晶硅
重量	5.32kg

※開啟開關(ON/OFF)後，需等候10秒自動亮燈(白天充電，晚上自動亮燈)

※基礎螺絲、燈桿另計(皆不含運)

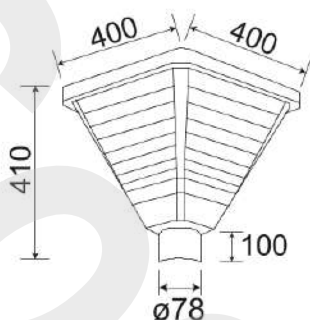
※請安裝於日照充足之位置



太陽能高燈

TP3

• 壓鑄鋁成型 • PC燈罩



規格/項目	TP3
光源	LED-SMD
色溫	3,000K
電池	3.2V/20,000mAh
充電時間	3~5小時
使用時間	可使用約3個陰雨天
太陽能板	5V/20W單晶硅
重量	4.66kg

※開啟開關(ON/OFF)後，需等候10秒自動亮燈(白天充電，晚上自動亮燈)

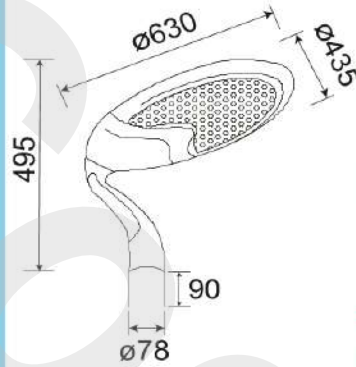
※基礎螺絲、燈桿另計(皆不含運)

※請安裝於日照充足之位置



TP4

• 壓鑄鋁成型 • PC燈罩



規格/項目	TP4
光源	LED-SMD
色溫	3,000K
電池	3.2V/36,000mAh
充電時間	3~5小時
使用時間	可使用約3個陰雨天
太陽能板	5V/25W單晶硅
重量	5.73kg

※開啟開關(☰ ON/OFF)後，需等候10秒自動亮燈(白天充電，晚上自動亮燈)

※基礎螺絲、燈桿另計(皆不含運)

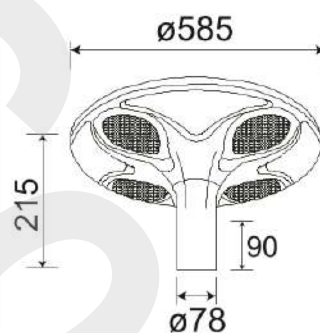
※請安裝於日照充足之位置



太陽能高燈

TP5

• 壓鑄鋁成型 • PC燈罩



規格/項目	TP5
光源	LED-SMD
色溫	3,000K
電池	3.2V/45,000mAh
充電時間	3~5小時
使用時間	可使用約3個陰雨天
太陽能板	5V/30W單晶硅
重量	7.69kg

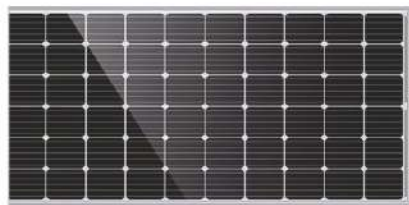
※開啟開關(ON/OFF)後，需等候10秒自動亮燈(白天充電，晚上自動亮燈)

※基礎螺絲、燈桿另計(皆不含運)

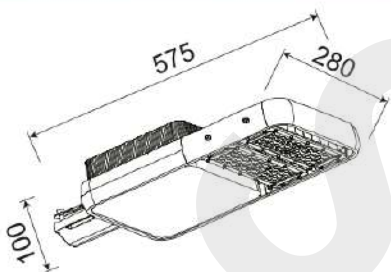
※請安裝於日照充足之位置



太陽能高燈



太陽能板尺寸：670*1480*35mm



插桿孔徑可伸縮調整

- 1.最大可達 $\phi 62\text{mm}$
- 2.最小可達 $\phi 46\text{mm}$
- 3.深度約110mm

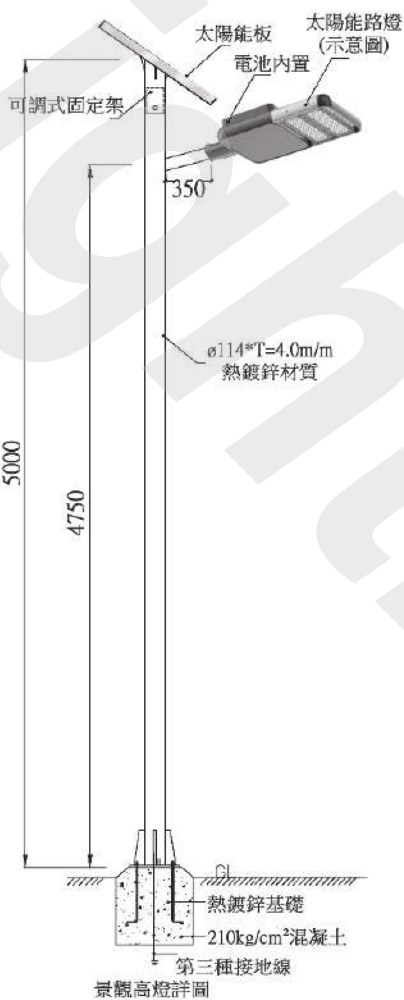


(遙控器)

- 恢復出廠設定
- 亮燈一分鐘後關閉演示模式
- 亮度(-)：每按一次減少5%功率的亮度
- 亮度(+)：每按一次增加5%功率的亮度
- 開燈
- 關燈：不管白天黑夜都不會亮

材質

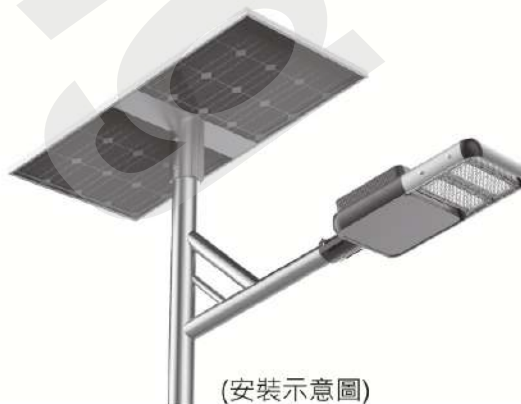
- 高端鋁合金
- PC材質透鏡



(安裝示意圖)

規格/項目	TSL30太陽能路燈
光源	LED-SMD 30W
色溫	6,000K
光通量	160lm/W
總流明	4,800lm
安裝燈桿	$\phi 60\text{mm}$
安裝高度	4~7m(建議)
遙控器	感應距離可達30m(可穿牆感應)
太陽能板	18V/170W單晶硅
碳酸鐵鋰電池	72AH/12.8V
充電時間	5~6小時(大晴天) 5~7(陰雨天)
燈具重量	毛重約9kg
太陽能板	毛重約13kg

※單購燈具(含燈具本體/太陽能板/電池)固定架、燈桿及基礎另計



(安裝示意圖)

景觀高燈

P12

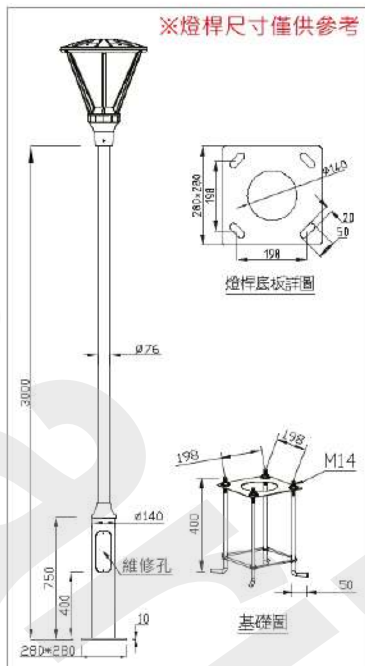
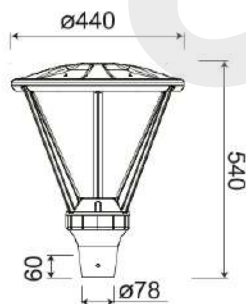
• 壓鑄鋁成型 • 霧面PC燈罩 • 粉體烤漆處理 • 鋁製反射罩



IP66

光源	LED-SMD (Lumileds)
功率	LED : 33W~72W ; 90W(訂製品)
變壓器	外置型灌膠
色溫	3,000K/5,000K(訂製品)

- 燈具效率 : (69W) 85 lm/W以上
(94W) 84 lm/W以上
- 風洞報告 : 通過17級風測試



北投華碩電腦

P13

• 壓鑄鋁成型 • 霧面PC燈罩 • 粉體烤漆處理 • 鋁製反射罩



IP66

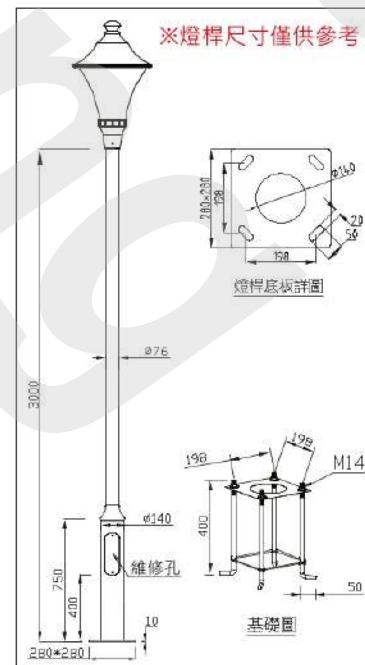
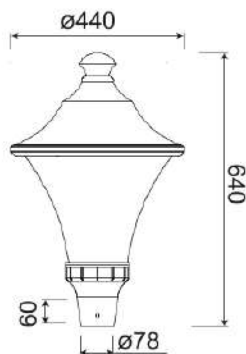
A : SMD(Lumileds) LED : 33W~72W ; 90W(訂製品)
外置變壓器/色溫 : 3,000K/5,000K(訂製品)
B : 玉米燈 LED 36W(E27/E40頭)
內置變壓器/色溫 : 3,000K/5,000K
LED 60W(E27頭)
外置變壓器/色溫 : 3,000K

- 燈具效率 : (33W) 114 lm/W以上
(72W) 99 lm/W以上
(90W) 104 lm/W以上
- 風洞報告 : 通過17級風測試

151 lm/W(E27/E40)



(玉米燈示意圖)



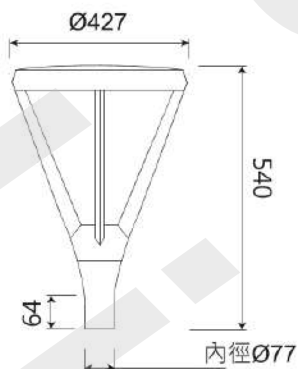
台北-龍山寺

JL-921014

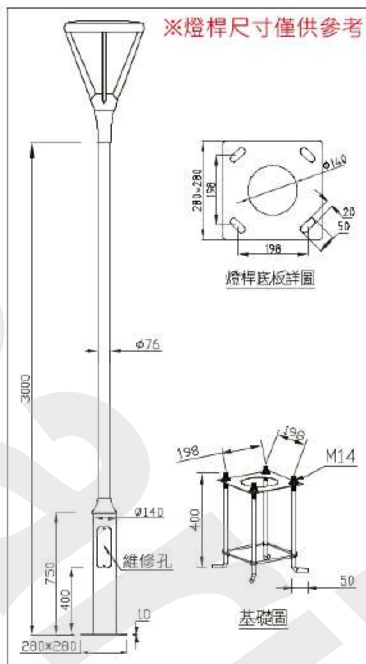
• 壓鑄鋁成型 • 透明PC燈罩 • 粉體烤漆處理



IP66



光源	LED-SMD (Lumileds)
功率	LED : 36W~70W
變壓器	外置型灌膠
色溫	3,000K/4,000K



1046

• 壓鑄鋁成型 • 透明PC燈罩 • 粉體烤漆處理

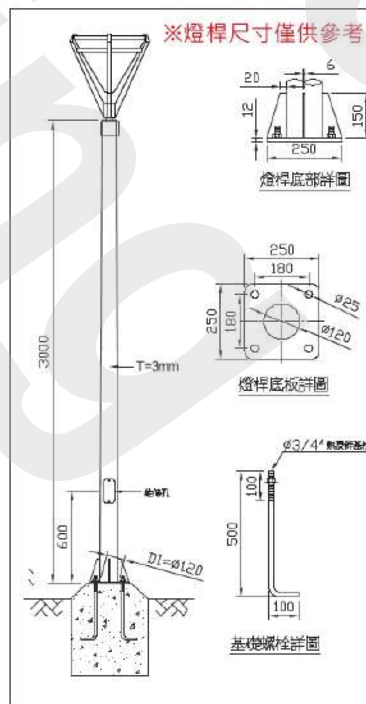
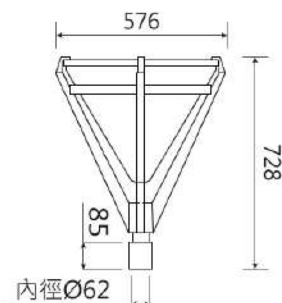


151 lm/W(E27/E40)



IP66

A : SMD模組(Lumileds)	LED 20W~60W
外置變壓器/色溫 : 3,000K/5,000K(訂製品)	
B : 玉米燈	LED 36W(E27/E40頭)
內置變壓器/色溫 : 3,000K/5,000K	
LED 60W(E27頭)	
外置變壓器/色溫 : 3000K	



景觀高燈

P16

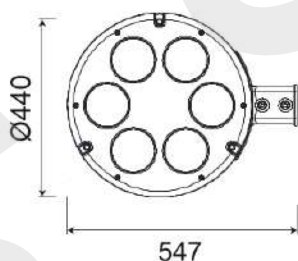
• 壓鑄鋁成型 • 霧面PC燈罩 • 粉體烤漆處理



IP66

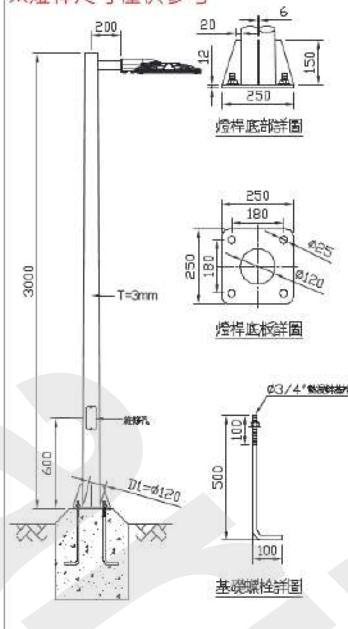


• 燈具效率：90 lm/W以上



光源	LED-SMD (Lumileds)
功率	LED : 33W~72W ; 90W(訂製品)
變壓器	外置型灌膠
色溫	3,000K/5,000K(訂製品)

※燈桿尺寸僅供參考



P22

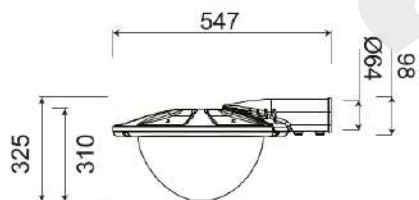
• 壓鑄鋁成型 • 霧面PC燈罩 • 粉體烤漆處理



151 lm/W(E27/E40)

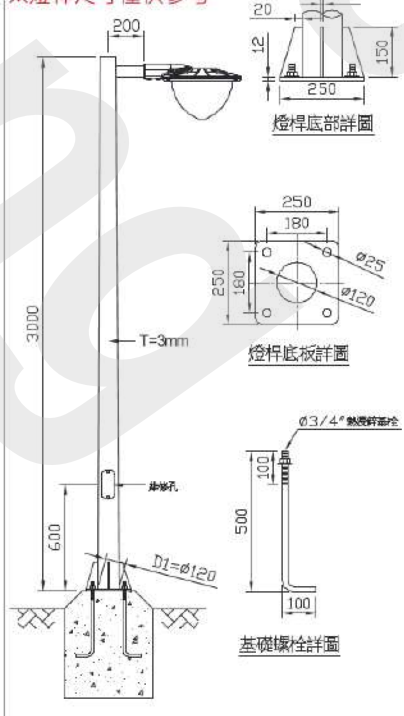


• 燈具效率：90 lm/W以上



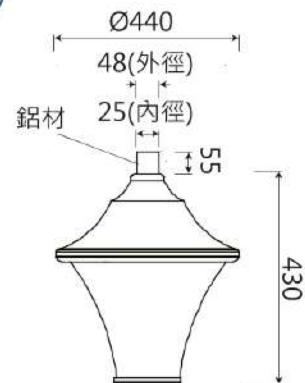
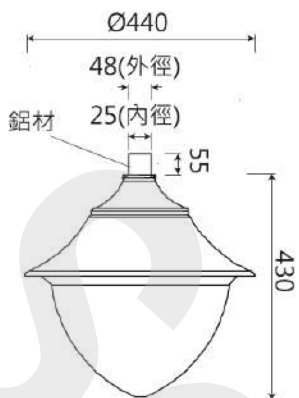
A : SMD(Lumileds) LED : 33W~72W ; 90W(訂製品)	外置變壓器/色溫 : 3,000K/5,000K(訂製品)
B : 玉米燈 LED 36W(E27/E40頭)	內置變壓器/色溫 : 3,000K/5,000K
	LED 60W(E27頭)
	外置變壓器/色溫 : 3,000K

※燈桿尺寸僅供參考

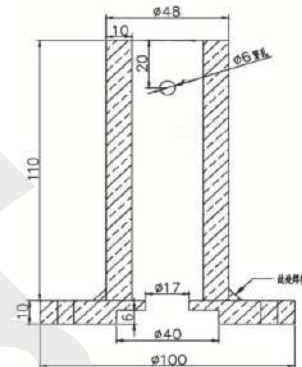
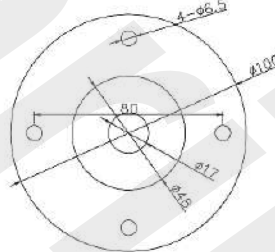
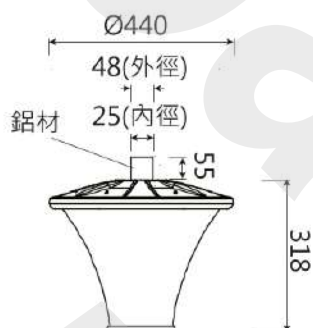


P17/20/21

• 壓鑄鋁成型 • PC燈罩 • 鋁製反射罩 • 粉體烤漆處理



• 風洞報告：通過17級風測試



插桿詳圖



(玉米燈示意圖)

A : SMD(Lumileds) LED : 33W~72W ; 90W(訂製品)
外置變壓器/色溫 : 3,000K/5,000K(訂製品)

B : 玉米燈 LED 36W(E27/E40頭)
內置變壓器/色溫 : 3,000K/5,000K
LED 60W(E27頭)
外置變壓器/色溫 : 3,000K

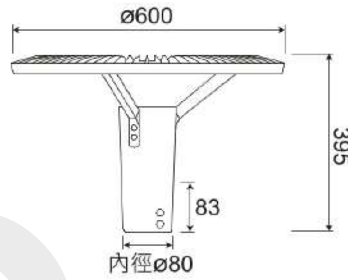
景觀高燈

G4006

- 鋁製燈體
- 霧面PC罩



IP66

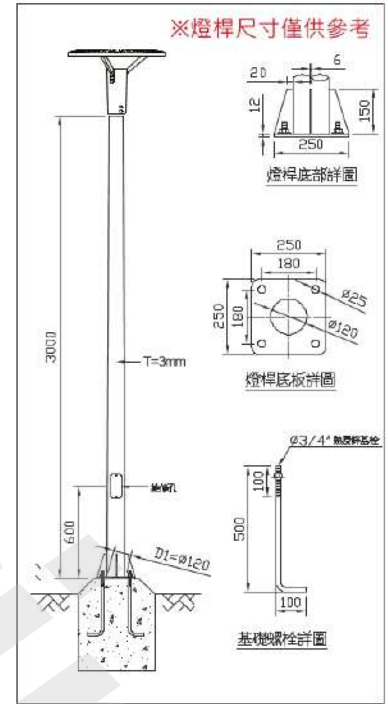


光源	LED-SMD (Lumileds)
功率	40~70W/Ra80
變壓器	外置型灌膠(110-220V)
色溫	3,000K



台中公益公園

- 燈具效率：
(68W) 35lm/W以上

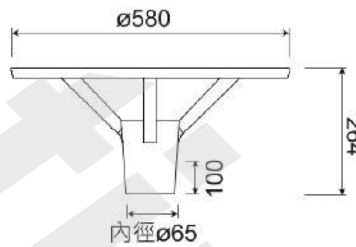


G4006B

- 鋁製燈體
- 霧面PC罩



IP66

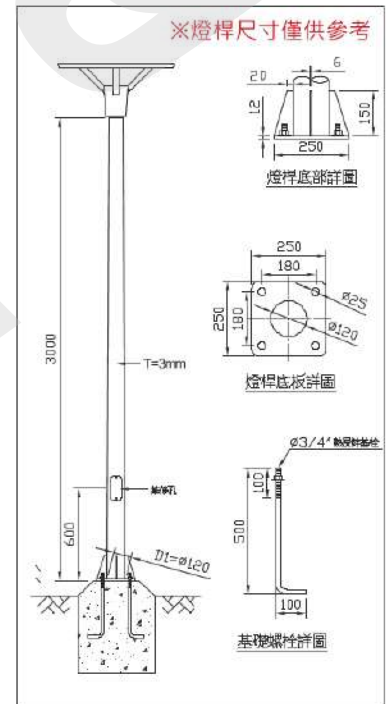


光源	LED-SMD (Lumileds)
功率	30~60W
變壓器	外置型灌膠(110-220V)
色溫	3,000K



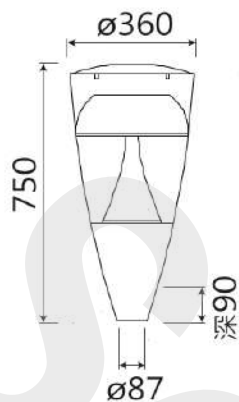
北市青年社宅

- 燈具效率：
(32W) 100 lm/W以上
(60W) 90 lm/W以上



1043

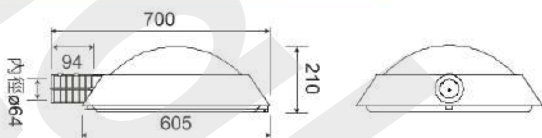
• 壓鑄鋁成形 • PC燈罩 • 粉體烤漆處理



規格/項目	1043
光源	LED SMD(Lumileds)
功率	40W
變壓器	外置型(110-220V)
色溫	3,000K
燈具效率	55 lm/W以上

LED15-219A

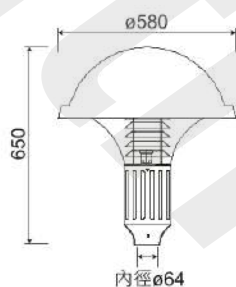
• 鋁製燈體 • PC燈罩



規格/項目	LED15-219A
光源	LED-SMD (Lumileds)
功率	30~70W
變壓器	內置/外置型(110-220V)
色溫	3,000K
投光角度	80*150度

P31

• 鋁製燈體 • 透明PMMA燈罩 • 半圓鋁反射罩 • 鋁製防眩罩

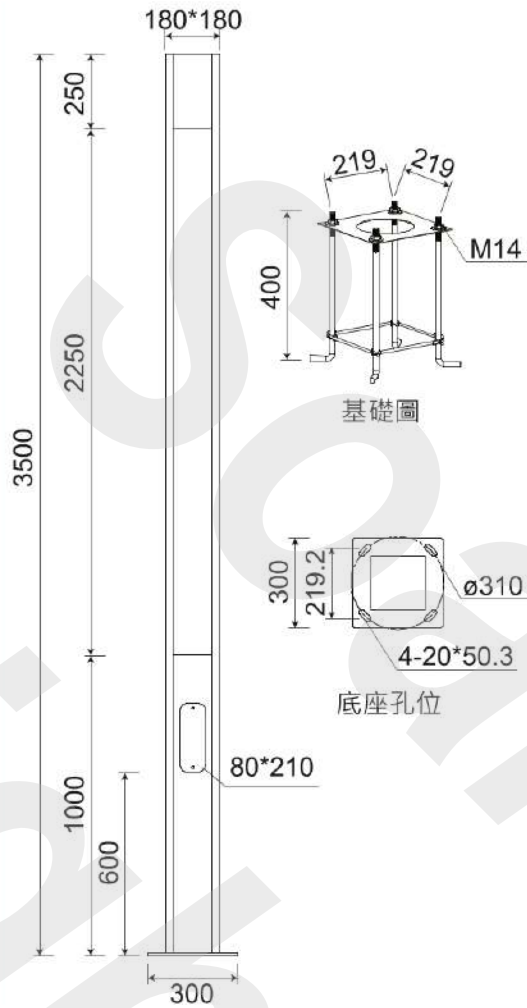


規格/項目	P31	
光源	鈉氣燈	玉米燈
功率	70W	36W/60W
變壓器	外置(220V)	內置/外置型(100-240V)
燈頭	E27	
色溫	2,000K	3,000K/5,000K

景觀高燈

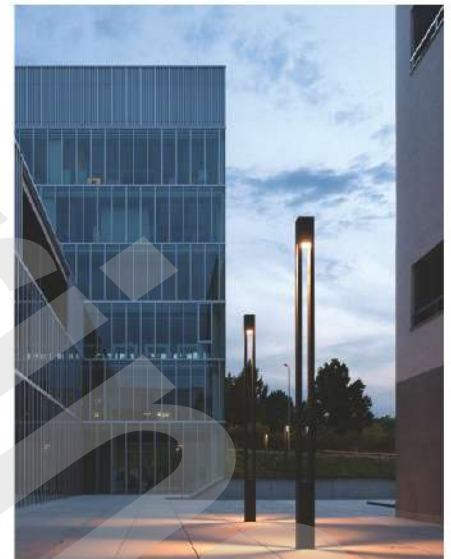
1038S

• 鋁製燈體 • 磨砂玻璃材質



規格/項目	1038S
光源	LED-COB
功率	20~45W
變壓器	內置型(110-220V)
色溫	3,000K
燈具效率	80 lm/W以上

※含熱浸鍍鋅基礎



路燈

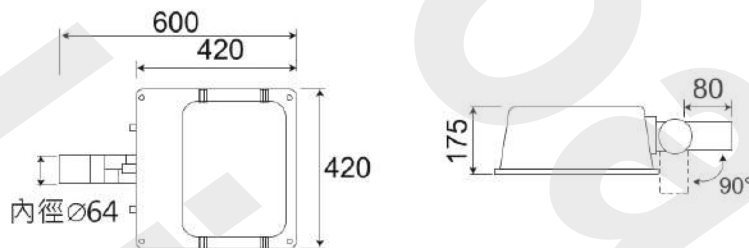
A16(50W/100W/150W)



(訂製品下單10天)

材質

• 壓鑄鋁成型



規格/項目	A16(50W)	A16(100W)	A16(150W)
光源	LED-SMD(Lumileds)		
功率	50W*1	50W*2	50W*3
色溫	3,000K/5,000K		
變壓器	內置灌膠型/外置灌膠型(110-220V)		
出光角度	90度/路燈配光		



八里區行政中心

路燈

LD4A-5/6路燈

- 鋁製燈體
- PC材質透鏡

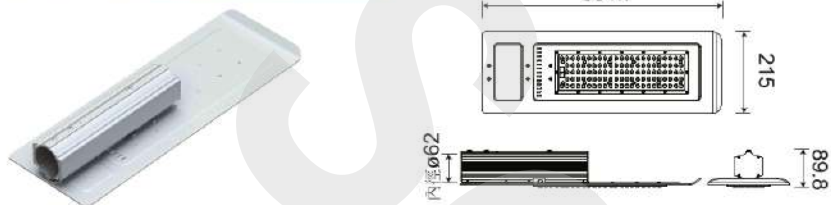


IP67

配件加購(803-T)



(鋁體材質/拉直長約310)



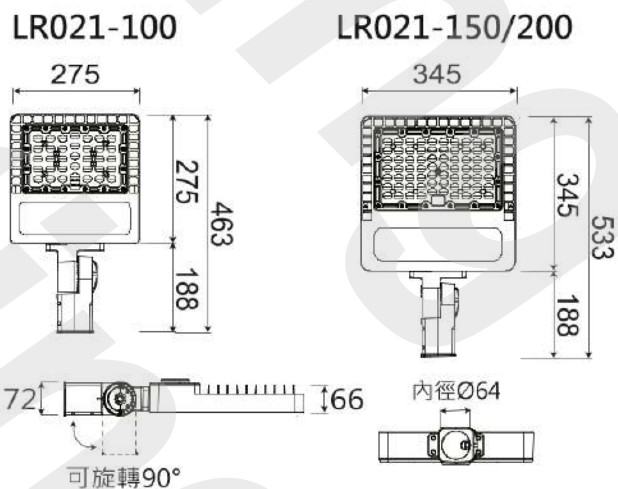
規格/項目	LD4A-5	LD4A-6
光源	LED-SMD(Lumileds)	
功率	100W	150W
變壓器	外置型(110-220V)	
色溫	5,000K/(3,000K可訂製1-40天)	
燈具效率	110 lm/W以上	

LR021-100/150/200

- 壓鑄鋁成形
- PC透鏡/路燈型配光
- 粉體烤漆處理



IP66



規格/項目	LR021-100	LR021-150/200
光源	LED SMD(Lumileds)	
功率	100W	150~200W
變壓器	內置型灌膠(110-220V)	
色溫	3,000K/5,000K	
燈具效率	110-120 lm/W	



配件加購(803-T)

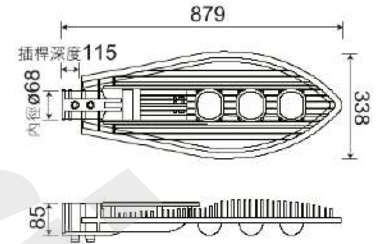
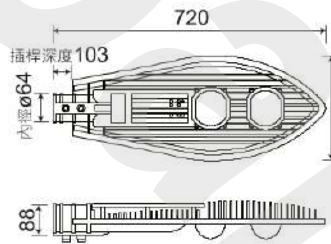
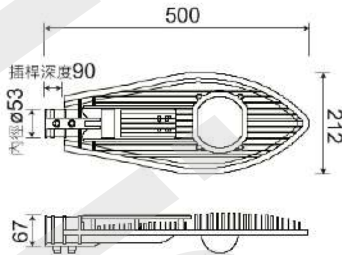


(鋁體材質/拉直長約310)

材質

- 鋁製燈體
- 玻璃材質透鏡

LR003C-30/120/150



規格/項目	LR003C-30	LR003C-120	LR003C-150
光源	LED-COB		
功率	20~50W	70~120W	150W
變壓器	內置灌膠型/外置灌膠型(100-277V)		
色溫	3,000K/5,000K/(4,000K可訂製1-10天)		
燈具效率	110 lm/W以上		

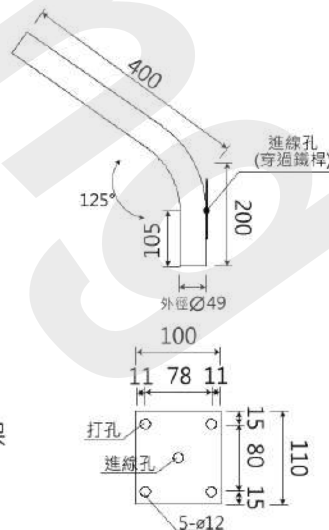
產品示意圖



- A架
- 熱浸鍍鋅鋼管
- 板子和圓管厚2mm



- LR003C-120+A架



示意圖(僅供參考)

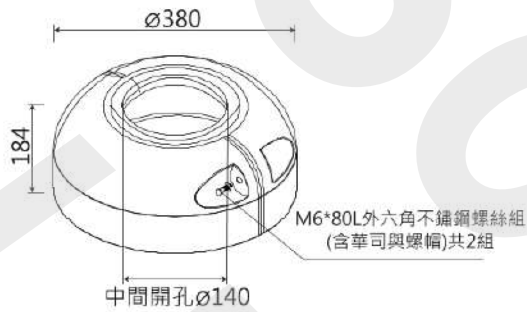
路燈

燈桿保護蓋(雙拼式)

• PE材質



($\phi 120$ 桿安裝示意圖)



($\phi 140$ 桿安裝示意圖)



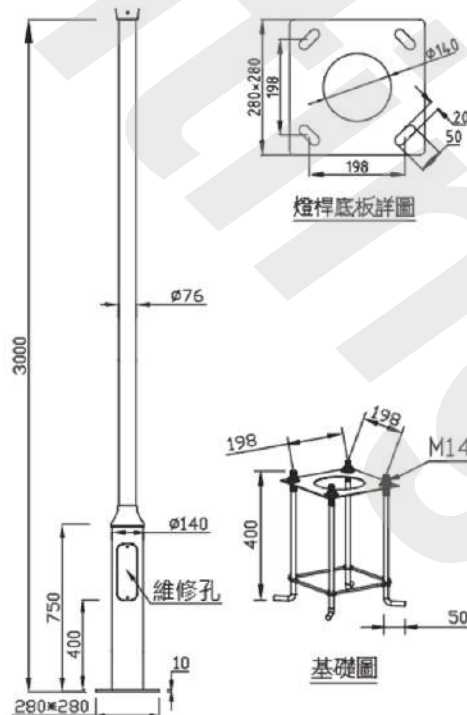
規格/項目	燈桿保護蓋(雙拼式)
厚度	6mm以上



安裝示意圖

3米景觀燈桿

• 鐵熱浸鍍鋅 • 砂黑色烤漆



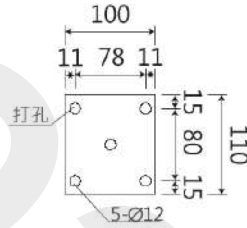
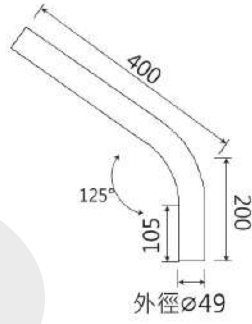
規格/項目	3米景觀燈桿
含鋅量	500g/m ² 以上
燈桿厚度	3mm

※含基礎、戴帽、螺母、華司

路燈

A架彎管/A架彎管+燈箱

• 熱浸鍍鋅鋼管 • 板子和圓管厚度2mm



適用於壁掛路燈

A架+燈箱示意圖

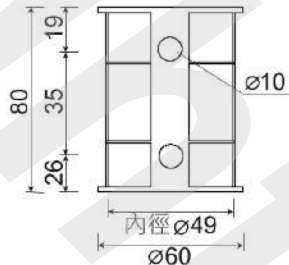
轉接頭系列

• 鋁製材質 • 不鏽鋼外六角螺絲

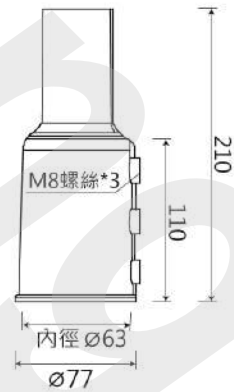
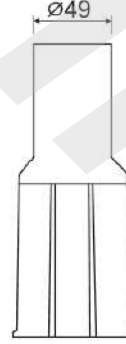
T1



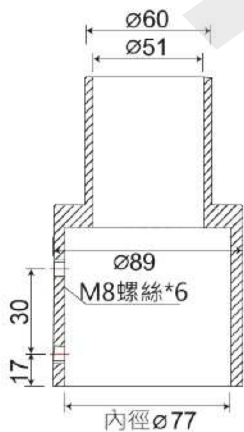
此款不需螺絲



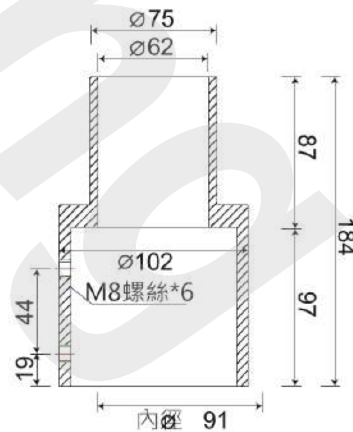
T2



T3/T4



(T3)



(T4)

803-T



(鋁體材質/拉直長約310)

防水日光燈

F01 寬版

- 進口耐撞PC
- 透光PC燈罩
- 白鐵扣環

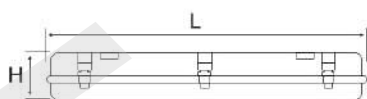


IP66

F-01 2呎*1



F-01 2呎*2



規格/項目	F-01 寬版	
光源	T8 LED-2呎*1	T8 LED-2呎*2
尺寸	L660xW88xH95mm	L660xW135xH95mm

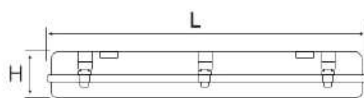
※雙邊入電
※光源另計

F01 窄版

- 進口耐撞PC
- 透光PC燈罩
- 白鐵扣環
- 塑膠扣



IP66



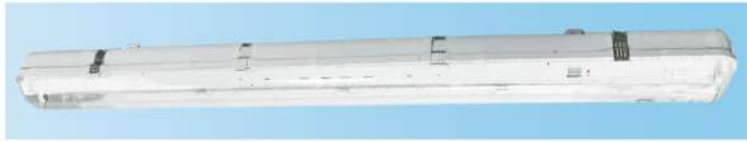
規格/項目	F-01 窄版	
光源	T8 LED-2呎*1	T8 LED-2呎*2
尺寸	L660xW70xH75mm	L665xW95xH84mm

※雙邊入電
※光源另計

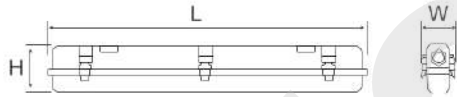
防水日光燈

F02 寬版

- 進口耐撞PC
- 透光PC燈罩
- 白鐵扣環



IP66



規格/項目	F02寬版	
光源	T8 LED-4呎*1	T8 LED-4呎*2
尺寸	L1265xW105xH100mm	L1265xW165xH100mm

- ※雙邊入電
- ※光源另計

F02 窄版

- 進口耐撞PC
- 透光PC燈罩
- 白鐵扣環
- 塑膠扣



IP66



規格/項目	F-02窄版	
光源	T8 LED-4呎*1	T8 LED-4呎*2
尺寸	L1268xW70xH75mm	L1268xW117xH75mm

- ※雙邊入電
- ※光源另計

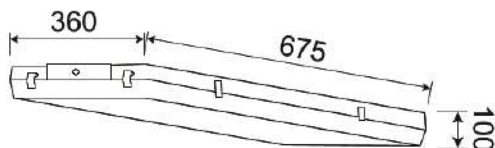
F7418

- 進口耐撞PC
- 透光PC燈罩
- 白鐵扣環



規格/項目	F7418
光源	T5 / T8燈管
功率	14W*3/9W*3
色溫	6,500K

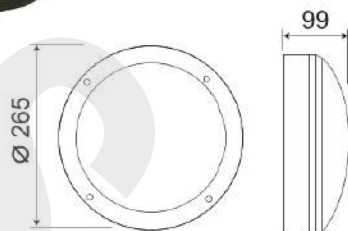
- ※光源另計



嵌/壁燈

2124

• 壓鑄鋁成型 • 乳白色PC罩 • 白色反光板

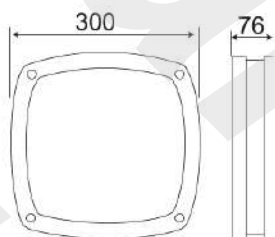


規格/項目	2124
燈座	E27

※光源另計

L90083

• 壓鑄鋁成型 • 乳白色PC罩 • 白色反光板

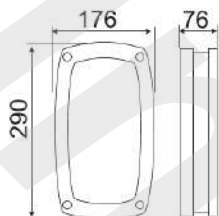


規格/項目	L90083
燈座	E27

※光源另計

4286

• 壓鑄鋁成型 • 乳白色PC罩 • 白色反光板



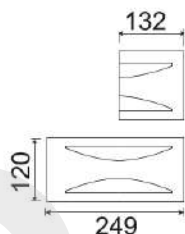
規格/項目	4286
燈座	E27

※光源另計

嵌/壁燈

4234

• 壓鑄鋁成型 • 壓克力面罩

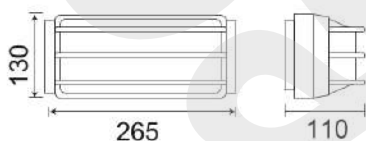


規格/項目	4234
燈座	E27

※光源另計

504

• 壓鑄鋁成型 • 霧面玻璃



規格/項目	504
燈座	E27

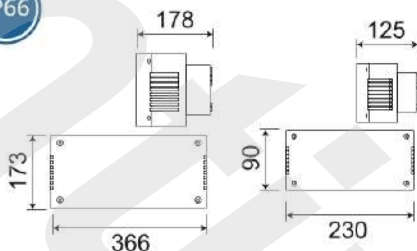
※光源另計

Q-05/Q-05S

• 壓鑄鋁成型 • 耐熱強化玻璃 • 高純度陽極鋁板



IP66

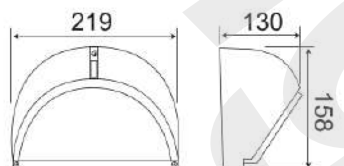


規格/項目	Q-05/Q-05S
燈座	E27

※光源另計

4262

• 壓鑄鋁成型 • 霧面燈罩



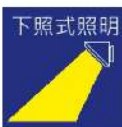
規格/項目	4262
燈座	E27

※光源另計

嵌/壁燈

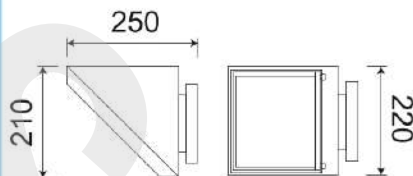
G-480

• 壓鑄鋁成型 • 乳白色PC罩 • 白色反光板



規格/項目	G-480
燈座	E27

※光源另計



W-04

• 壓鑄鋁成型 • 霧面強化玻璃(花紋) • 高純度陽極鋁板 • 塑膠預埋盒



規格/項目	W-04
燈座	E27

※光源另計



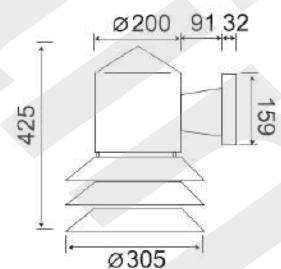
Q-06

• 壓鑄鋁成型 • 透明PC罩 • 高純度陽極鋁板



規格/項目	Q-06
燈座	E27

※光源另計

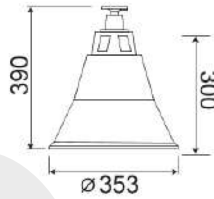


吸頂燈

D-302

固頂式固定

• 進口鋁板

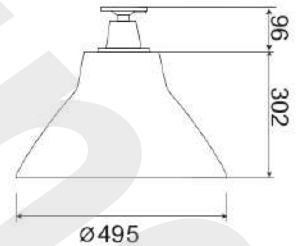
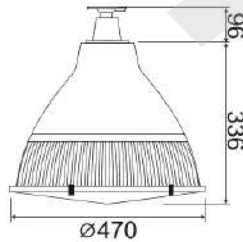
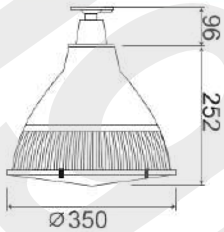


規格/項目	D-302
燈座	E40/E27

※光源另計

E-51-70/150 E-52-250 E-53-400

• 反射罩半鋁半PC

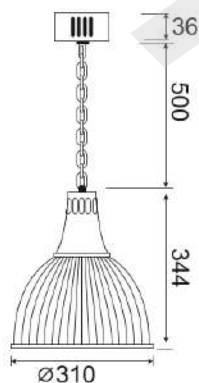


規格/項目	E-51-70/150	E-52-250	E-53-400
燈座	E27	E27/E40	

※光源另計

4209

• 吸頂燈：冷軋鋼板/白色烤漆 • 霧面壓克力罩 • 吊鍊：50cm



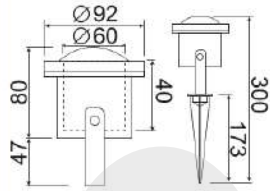
規格/項目	4209
燈座	E27

※光源另計

投光燈

G-06

- 壓鑄鋁成型
- 橡膠圈防水效果
- 耐熱5mm強化玻璃



另購配件



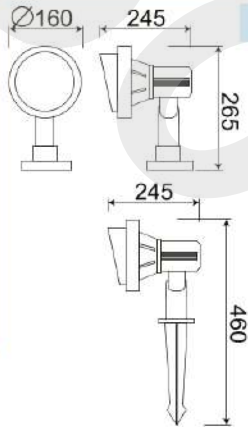
(鋁製材質)

規格/項目	G-06
燈座	MR16

※光源另計

G-226

- 壓鑄鋁成型
- 清光玻璃



另購配件



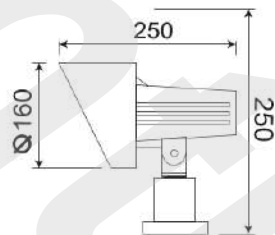
(鋁製材質)

規格/項目	G-226
燈座	E27

※光源另計

G-237

- 壓鑄鋁成型
- 清光玻璃

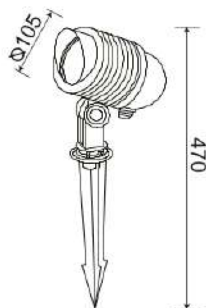


規格/項目	G-237
燈座	E27

※光源另計

5772

- 壓鑄鋁成型
- 玻璃燈罩
- 含插地棒



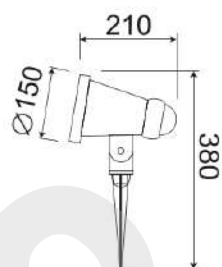
規格/項目	5772
燈座	MR16

※光源另計

投光燈

G-235

• 壓鑄鋁成型 • 清光玻璃

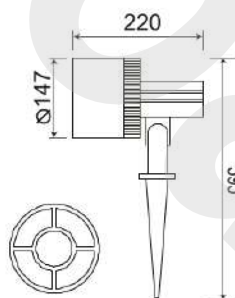


規格/項目	G-235
燈座	E27

※光源另計

G-231

• 壓鑄鋁成型 • 含插地棒

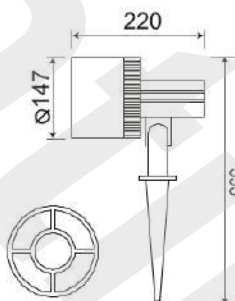


規格/項目	G-231
燈座	E27

※光源另計

G-30

• 壓鑄鋁成型 • 玻璃燈罩 • 含插地棒



規格/項目	G-30
燈座	E27

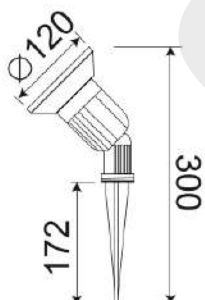
※光源另計

G-13

• 壓鑄鋁成型 • 橡膠圈防水效果



IP54



規格/項目	G-13
燈座	E27

※光源另計

投光燈

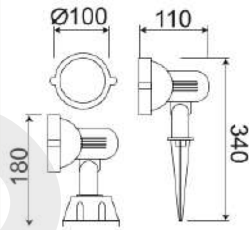
G-271/272/274

• 壓鑄鋁成型 • 透明玻璃燈罩 • 橡膠圈防水效果

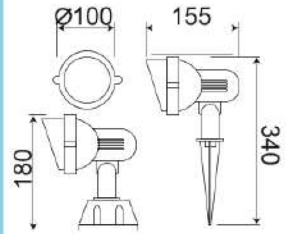
G-271



G-272



G-274



規格/項目	G-271	G-272	G-274
燈座	MR16		

※光源另計

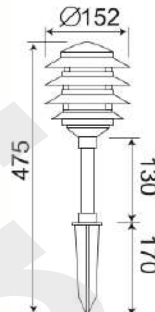
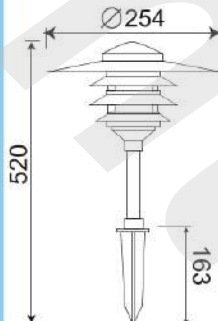
G-11-X/12-X

• 壓鑄鋁成型 • 橡膠圈防水效果 • 玻璃燈罩

G-11-X



G-12-X

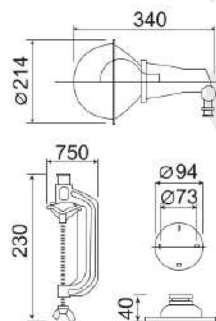


規格/項目	G-11-X	G-12-X
燈座	E27	

※光源另計

F-06

• 壓鑄鋁成型 • 五彩鋼線真空電鍍 • 鋼板沖壓白色烤漆



(選購)

規格/項目	F-06
燈座	E40

※光源另計

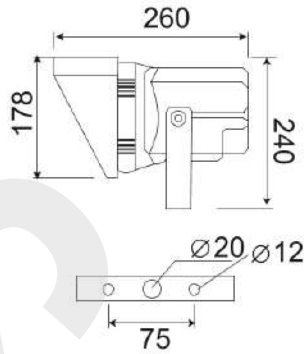
投光燈

B-25

- 壓鑄鋁成型
- 耐熱強化玻璃
- 高純度陽極鋁板
- 不鏽鋼支架



IP66



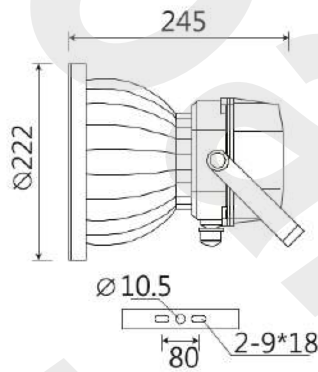
規格/項目	B-25
燈座	E27

※光源另計

B-309

散光型配光

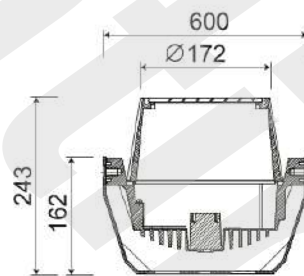
- 壓鑄鋁成型
- 耐熱強化玻璃
- 高純度陽極鋁板



規格/項目	B-309
光源	複金屬
功率	35~150W
燈座	G12
色溫	白/黃光

61702

- 壓鑄鋁成型
- 耐熱強化玻璃
- 高純度陽極鋁板



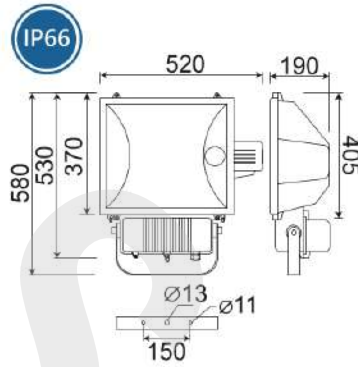
規格/項目	61702
光源	複金屬
功率	35~150W
燈座	G12
色溫	白/黃光
出光角度	8度

投光燈

C-02

對稱型配光

- 壓鑄鋁成型
- 耐熱強化玻璃
- 高純度陽極鋁板

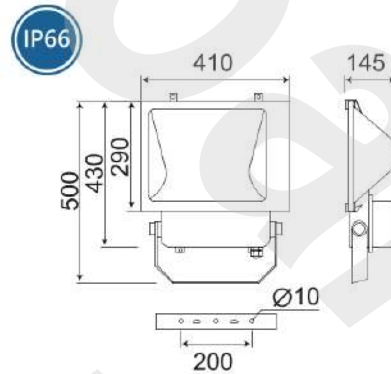


規格/項目	C-02
光源	複金屬/高壓鈉
功率	1,000W
燈座	E40
色溫	白/黃/鈉光
變壓器	內置型(220V)

A-10

對稱型配光

- 壓鑄鋁成型
- 耐熱強化玻璃
- 高純度陽極鋁板

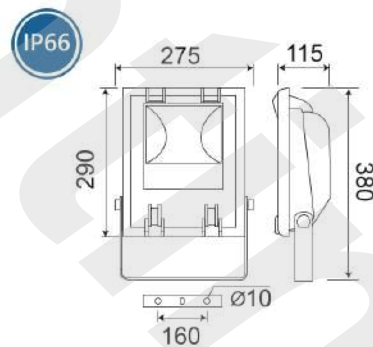


規格/項目	A-10
光源	複金屬/高壓鈉
功率	250~400W/150~400W
燈座	E40
色溫	白/黃/鈉光
變壓器	內置型(220V)

A-25

對稱型配光

- 工程塑膠本體
- 耐熱強化玻璃
- 高純度陽極鋁板
- 不鏽鋼支架



規格/項目	A-25
光源	複金屬/高壓鈉
功率	70W
燈座	Rx7S
色溫	白/黃/鈉光
變壓器	內置型(220V)

路燈

798

• 壓鑄鋁成型 • 清光玻璃 • 高純度陽極鋁板



IP66



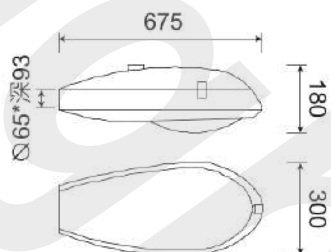
規格/項目	798
光源	鈉氣燈/複金屬(訂製)
功率	70~400W
燈座	E27/E40
色溫	鈉光/白、黃
變壓器	內置型(220V)

201

• 壓鑄鋁成型 • 耐熱強化玻璃 • 高純度陽極鋁板



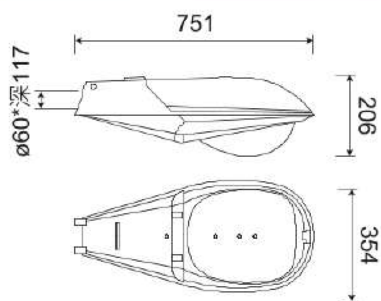
IP66



規格/項目	201
光源	鈉氣燈/複金屬(訂製)
功率	70~250W
燈座	E27/E40
色溫	鈉光/白、黃
變壓器	內置型(220V)

BY030

• 壓鑄鋁成型 • 玻璃(花紋)燈罩 • 高純度陽極鋁板



規格/項目	BY030
光源	鈉氣燈/複金屬(訂製)
功率	150~400W
燈座	E40
色溫	鈉光/白、黃
變壓器	內置型(220V)