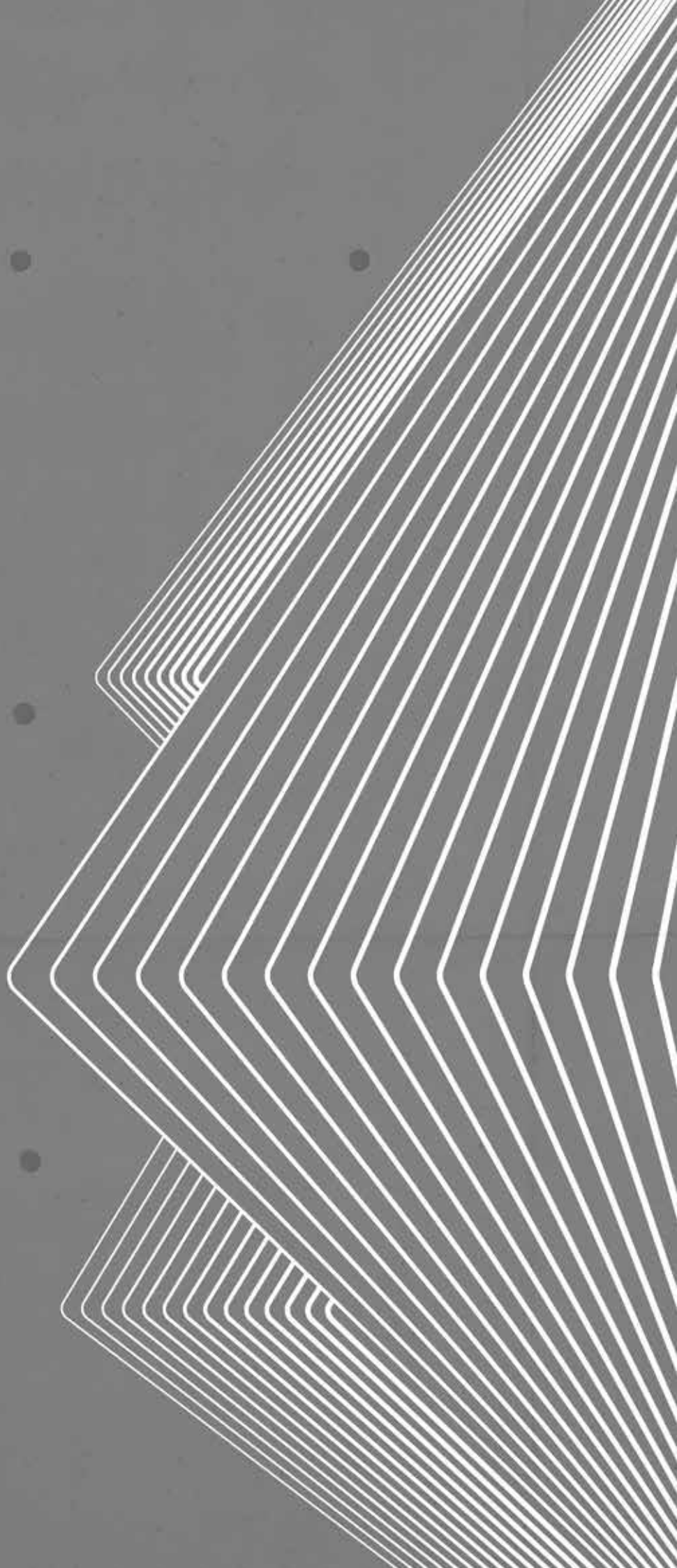


SAKURA

精品型錄

BOUTIQUE





SAKURA *iCare*

時刻在乎 · 永恆守護

我們在乎，所以堅持守護你的美好生活
以智能平台整合永久免費服務
掃描產品 QR Code，輕鬆享受櫻花的安心守護

櫻花永久免費服務

熱水器送安檢 · 油網送到家 · 淨水器健檢 · 廚房健檢 · 空間健檢/更新規劃

IDEAL BRAND

陪伴台灣超過四十年

家家戶戶首選的理想品牌

四十多年來，櫻花用源自於對這塊土地的愛，不斷卓越創新產品品質，陪伴每個台灣人成長。

消費者理想品牌第一名

連續 36 年蟬聯冠軍

除油煙機、瓦斯爐、熱水器同時蟬聯第一名，實實在在無人可比的理想品牌三冠王。



Best Consumer Brands of 2021

設計師評選第一名

台灣居家用品理想品牌大賞

櫻花以產品創新、優異質感與信賴服務深獲設計師肯定，於熱水器、廚房三機、廚房設備類皆獲得專業設計雜誌、設計師評選第一名殊榮。



連續 19 年獲得台灣精品獎

台灣精品獎

櫻花致力於創新產品價值，引領居家生活迎向美好未來，至今累積超過 50 件產品獲獎，更於 2018 年獲頒台灣精品成就獎。



台灣精品
TAIWAN EXCELLENCE
2022

陪伴台灣超過四十年

家家戶戶首選的理想品牌

四十多年來，櫻花用源自於對這塊土地的愛，不斷卓越創新產品品質，陪伴每個台灣人成長。

這份情感與堅持，讓櫻花連續 36 年獲得消費者理想品牌第一名，並獲得台灣良品的專業肯定殊榮，不只為每個人創造更精緻的家庭生活，更是最多台灣人使用的廚衛領導品牌。



Index.

產品索引

08	除油煙機	56	淨水器
22	瓦斯爐	74	智能恆溫熱水器
34	IH感應爐	88	儲熱式電熱水器
40	殺菌烘碗機	98	太陽能熱水器
48	廚房電器	102	熱泵熱水器

RANGE HOOD

渦輪變頻除油煙機

超大吸力
靜音除味





超大吸力

吸煙範圍大幅提升，比傳統馬達多出 35%，
Turbo 模式立即達瞬間最高風量，
快速吸取油煙不跑煙

35%

吸煙動力加快

*以出風口最大風量計

靜音除味

渦輪變頻系統將馬達最低轉速降至 500 轉，大幅
降低機器運轉噪音，長時間開啟也不吵雜，常保
廚房空氣清新 (20 分 / 60 分 / 持續)

42

分貝

最低音量

環吸技術

先進空氣動力學設計的最佳進煙加速通道，專利
二合一導流板，強力捕捉油煙，不沾身不入鼻



二合一
導流板
強化口鼻處攏煙

10%

攏煙面積擴大

30%

進煙速度提升

DR7796

建議售價
DR7796 SXL \$31,400

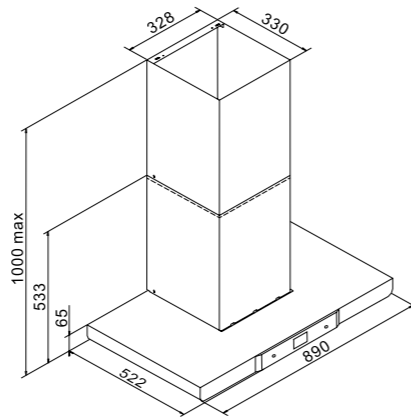
渦輪變頻 AI 風控系列

(本建議售價含基本安裝費，但不包含耗材及運送費用)

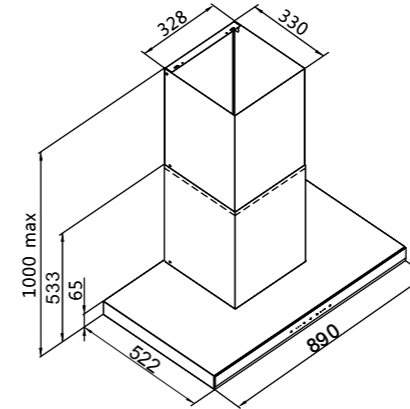
- 永久免費送油網，確保吸力永如新
- AI 智能風控科技，自動調節最適風量
- 熱感偵測技術，不限爐具隨心搭配
- 渦輪變頻科技，Turbo 大吸力吸更淨
- 環吸技術攏煙再擴大，排煙更快速
- 靜音除味功能，安靜舒適排除油煙餘味
- 二合一導流板，磁吸設計便利拆洗
- 超大顯示屏幕，享受直覺操作樂趣

規格		DR7796SXL
機體尺寸 (寬 X 深 X 高)		890X522X533 mm (含風管護罩)
護罩尺寸 (寬 X 深 X 高)		328X330X1000 (上 477 / 下 477) mm (含面板厚度)
顏色 / 材質		銀 / 不鏽鋼
使用電壓		110V-60Hz
傳動方式		渦輪變頻系統
Turbo 模式	馬達耗電量 (W)	230
靜音除味模式	馬達耗電量 (W)	8
	分貝值 (dB)	42
	延遲模式	20 分鐘 / 60 分鐘 / 持續
開關形式		玻璃面板 / 電容式觸控
風量段速		5 段速 (Turbo / 高 / 中 / 低 / 靜音除味)
照明		LED 燈 (2W)
一米圓形排煙管排風量 (m ³ /min)		17

* 指定通路機型



- 機身底部至掛勾螺絲鑽孔高度 359 mm
- 吊鐵螺絲中心尺寸 273 mm
- 安裝空間限制：機體下緣到出風口中心點最小高度 570 mm



- 機身底部至掛勾螺絲鑽孔高度 359 mm
- 吊鐵螺絲中心尺寸 273 mm
- 安裝空間限制：機體下緣到出風口中心點最小高度 570 mm

DR7790B

建議售價
DR7790B SXL \$26,400

渦輪變頻環吸系列

(本建議售價含基本安裝費，但不包含耗材及運送費用)

- 永久免費送油網，確保吸力永如新
- 渦輪變頻科技，Turbo 大吸力吸更淨
- 環吸技術攏煙再擴大，排煙更快速
- 靜音除味功能，安靜舒適排除油煙餘味
- 二合一導流板，磁吸設計便利拆洗
- 全黑玻璃觸控介面，一抹即淨好省心

規格		DR7790BSXL
機體尺寸 (寬 X 深 X 高)		890X522X533 mm (含風管護罩)
護罩尺寸 (寬 X 深 X 高)		328X330X1000 (上 477 / 下 477) mm (含面板厚度)
顏色 / 材質		銀 / 不鏽鋼
使用電壓		110V-60Hz
傳動方式		渦輪變頻系統
Turbo 模式	馬達耗電量 (W)	230
靜音除味模式	馬達耗電量 (W)	8
	分貝值 (dB)	42
	延遲模式	20 分鐘 / 60 分鐘 / 持續
開關形式		玻璃面板 / 電容式觸控
風量段速		5 段速 (Turbo / 高 / 中 / 低 / 靜音除味)
照明		LED 燈 (2W)
一米圓形排煙管排風量 (m ³ /min)		17

DR7790A

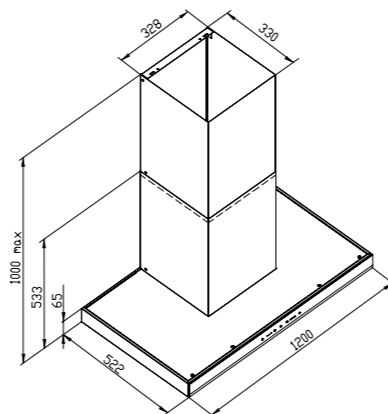
建議售價
DR7790A SXXL \$29,700

渦輪變頻環吸系列

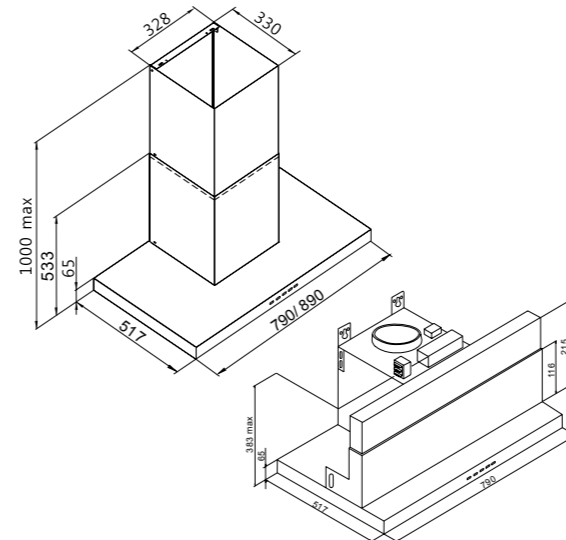
(本建議售價含基本安裝費，但不包含耗材及運送費用)

- 永久免費送油網，確保吸力永如新
- 渦輪變頻科技，Turbo 大吸力吸更淨
- 環吸技術攏煙再擴大，排煙更快速
- 靜音除味功能，安靜舒適排除油煙餘味
- 二合一導流板，磁吸設計便利拆洗
- 全黑玻璃觸控介面，一抹即淨好省心

規格		DR7790ASXXL
機體尺寸 (寬 X 深 X 高)		1200X522X533 mm (含風管護罩)
護罩尺寸 (寬 X 深 X 高)		328X330X1000 (上 477 / 下 477) mm (含面板厚度)
顏色 / 材質		銀 / 不鏽鋼
使用電壓		110V-60Hz
傳動方式		渦輪變頻系統
Turbo 模式	馬達耗電量 (W)	230
靜音除味模式	馬達耗電量 (W)	8
	分貝值 (dB)	42
	延遲模式	20 分鐘 / 60 分鐘 / 持續
開關形式		玻璃面板 / 電容式觸控
風量段速		5 段速 (Turbo / 高 / 中 / 低 / 靜音除味)
照明		LED 燈 (2W)
一米圓形排煙管排風量 (m ³ /min)		17



- 機身底部至掛勾螺絲鑽孔高度 359 mm
- 吊鐵螺絲中心尺寸 273 mm
- 安裝空間限制：機體下緣到出風口中心點最小高度 570 mm



- 機身底部至掛勾螺絲鑽孔高度 359 mm
- 吊鐵螺絲中心尺寸 273 mm
- 安裝空間限制：機體下緣到出風口中心點最小高度 570 mm

DR7786B

建議售價
DR7786B SL \$21,300
DR7786B SXL \$21,300

渦輪變頻環吸系列

(本建議售價含基本安裝費，但不包含耗材及運送費用)

- 永久免費送油網，確保吸力永如新
- 渦輪變頻科技，Turbo 大吸力吸更淨
- 環吸技術攏煙再擴大，排煙更快速
- 靜音除味功能，安靜舒適排除油煙餘味
- 二合一導流板，磁吸設計便利拆洗
- LED 藍光電子式按鍵，時尚好操作

規格		DR7786BSL / DR7786BSXL
機體尺寸 (寬 X 深 X 高)		790/890X517X533 mm (含風管護罩)
飾板尺寸 (寬 X 高)		790X280 mm (含面板厚度)
護罩尺寸 (寬 X 深 X 高)		328X330X1000 (上 477 / 下 477) mm (含面板厚度)
顏色 / 材質		銀 / 不鏽鋼
使用電壓		110V-60Hz
傳動方式		渦輪變頻系統
Turbo 模式	馬達耗電量 (W)	230
靜音除味模式	馬達耗電量 (W)	8
	分貝值 (dB)	42
	延遲模式	20 分鐘 / 60 分鐘 / 持續
開關形式		電子式按鍵
風量段速		5 段速 (Turbo / 高 / 中 / 低 / 靜音除味)
照明		LED 燈 (2W)
一米圓形排煙管排風量 (m ³ /min)		17

R7765



建議售價
R7765 SL \$18,400
R7765 SXL \$18,400

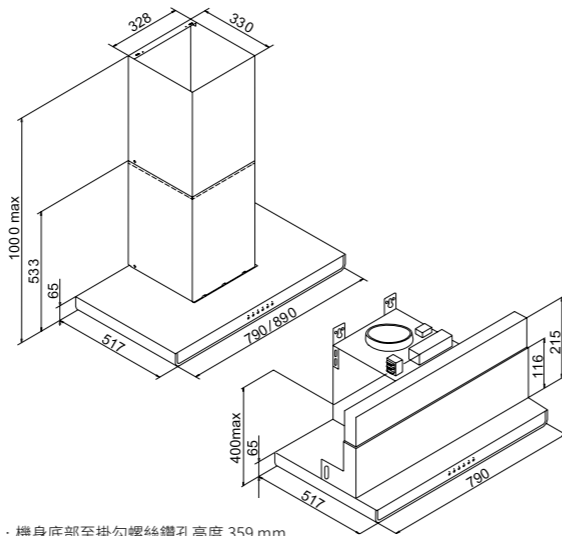
歐化環吸系列

(本建議售價含基本安裝費，但不包含耗材及運送費用)

- 永久免費送油網，確保吸力永如新
- 高效直吸式馬達，排煙強勁不殘留
- 環吸技術攏煙再擴大，排煙更快速
- 一鍵智能除味，5分鐘排除油煙餘味

- 二合一導流板，磁吸設計便利拆洗
- 三段情境 LED 燈，隨心切換氛圍
- 圓弧造型設計，安全保護防撞頭

規格		R7765SL / R7765SXL
機體尺寸 (寬 X 深 X 高)		790/890X517X533 mm (含風管護罩)
飾板尺寸 (寬 X 高)		790X280 mm (含面板厚度)
護罩尺寸 (寬 X 深 X 高)		330X328X1000 (上 477 / 下 477) mm (含面板厚度)
顏色 / 材質		銀 / 不鏽鋼
使用電壓		110V-60Hz
高速模式	馬達耗電量 (W)	250
傳動方式		高速馬達
開關形式		電子式按鍵
風量段速		3 段速 (高 / 中 / 低) + 智能除味
照明		LED 燈 (4W)
一米圓形排煙管排風量 (m ³ /min)		16



- 機身底部至掛勾螺絲鑽孔高度 359 mm
- 吊鐵螺絲中心尺寸 273 mm
- 安裝空間限制：機體下緣到出風口中心點最小高度 570 mm

R7722B



建議售價
R7722BSL \$14,400
R7722BSXL \$14,400

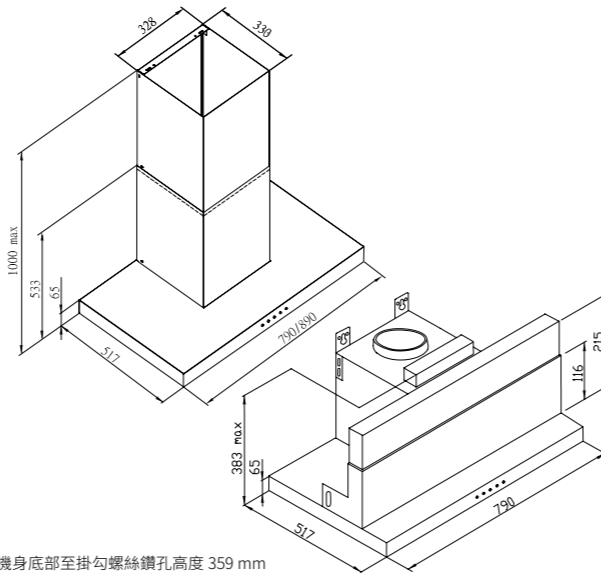
歐化環吸系列

(本建議售價含基本安裝費，但不包含耗材及運送費用)

- 永久免費送油網，確保吸力永如新
- 高效直吸式馬達，排煙強勁不殘留
- 環吸技術攏煙再擴大，排煙更快速

- 二合一導流板，磁吸設計便利拆洗
- 全機不鏽鋼材質，美觀大方好清潔

規格		R7722BSL / R7722BSXL
機體尺寸 (寬 X 深 X 高)		790/890X517X533 mm (含風管護罩)
飾板尺寸 (寬 X 高)		790X280 mm (含面板厚度)
護罩尺寸 (寬 X 深 X 高)		328X330X1000 (上 477 / 下 477) mm (含面板厚度)
顏色 / 材質		銀 / 不鏽鋼
使用電壓		110V-60Hz
傳動方式		高速馬達
高速模式	馬達耗電量 (W)	280
開關形式		機械式按鍵
風量段速		3 段速 (高 / 中 / 低)
照明		LED 燈 (2W)
一米圓形排煙管排風量 (m ³ /min)		13.5



- 機身底部至掛勾螺絲鑽孔高度 359 mm
- 吊鐵螺絲中心尺寸 273 mm
- 安裝空間限制：機體下緣到出風口中心點最小高度 570 mm

R3751



建議售價
R3751L \$13,100
R3751XL \$13,100

歐化環吸系列

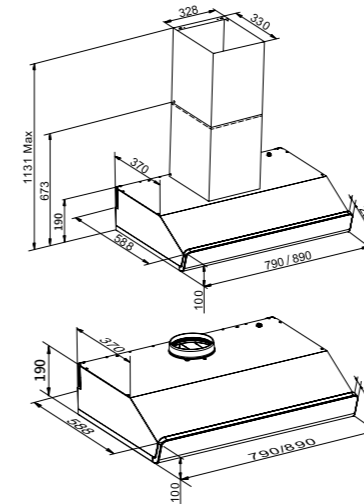
(本建議售價含基本安裝費，但不包含耗材及運送費用)

- 永久免費送油網，確保吸力永如新
- 高效直吸式馬達，排煙強勁不殘留
- 環吸技術攏煙再擴大，排煙更快速

- 二合一導流板，磁吸設計便利拆洗
- 全機不鏽鋼材質，美觀大方好清潔

規格		R3751L / R3751XL
機體尺寸 (寬 X 深 X 高)		790/890X588X190 mm
護罩尺寸 (寬 X 深 X 高)		328x330x1131 (上 477 / 下 477) mm (含機體高度)
顏色 / 材質		銀 / 不鏽鋼
使用電壓		110V-60Hz
傳動方式		高速馬達
高速模式	馬達耗電量 (W)	300
開關形式		機械式按鍵
風量段速		3 段速 (高 / 中 / 低)
照明		LED 燈 (6W)
一米圓形排煙管排風量 (m ³ /min)		15

* 指定通路機型



- 吊鐵螺絲中心尺寸 866 mm

R3750B



建議售價
R3750BL \$13,100
R3750BXL \$13,100

歐化環吸系列

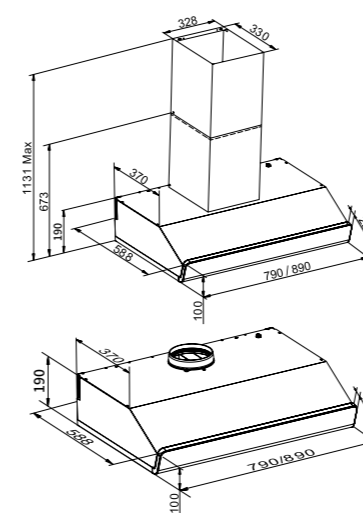
(本建議售價含基本安裝費，但不包含耗材及運送費用)

- 永久免費送油網，確保吸力永如新
- 高效雙風葉流道，排煙強勁不殘留
- 環吸技術攏煙再擴大，排煙更快速

- 二合一導流板，磁吸設計便利拆洗
- 傾斜前頭設計，安全保護防撞頭

規格		R3750BL / R3750BXL
機體尺寸 (寬 X 深 X 高)		790/890X588X190 mm
護罩尺寸 (寬 X 深 X 高)		328X330X1131 (上 477 / 下 477) mm (含機體高度)
顏色 / 材質		銀 / 不鏽鋼
使用電壓		110V-60Hz
傳動方式		高速馬達
高速模式	馬達耗電量 (W)	300
開關形式		機械式按鍵
風量段速		3 段速 (高 / 中 / 低)
照明		LED 燈 (6W)
一米圓形排煙管排風量 (m ³ /min)		15

* 指定通路機型



- 吊鐵螺絲中心尺寸 766 mm

R7653



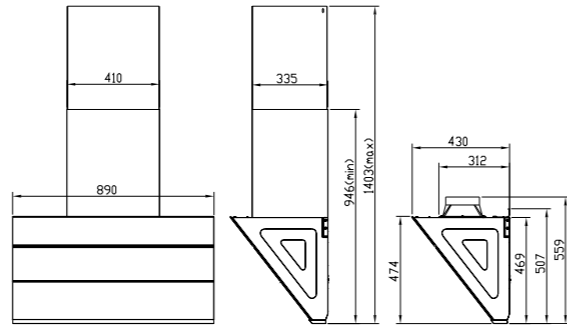
建議售價
R7653XL \$20,300

近吸系列

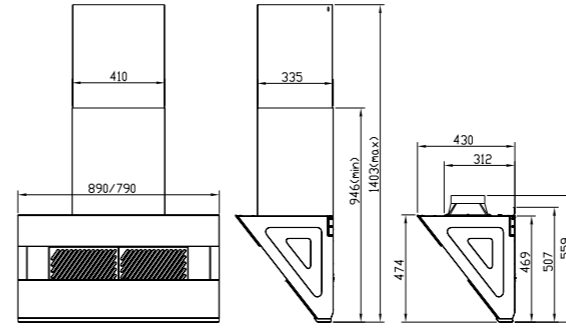
- 永久免費送油網，確保吸力永如新
- 新型近吸排風結構，近吸直吸秒排煙
- 大風機增壓馬達，龍捲大吸力暢排煙
- 900mm 自動擋煙板，擴大攔煙不跑煙
- 黃金開合 66°角，加速排煙吸更淨
- 一鍵智能除味，5 分鐘排除油煙餘味
- 雙效除油功能，機內清潔保如新
- 易拆磁吸式油網，省時輕巧好刷洗
- 全鋼化黑玻璃，一抹即淨好省心
- 完美傾斜度，釋放烹飪視線不碰頭

規格		R7653XL
機體尺寸 (寬 X 深 X 高)		890X430X474 mm
護罩尺寸 (寬 X 深 X 高)		410X335X1403 (上 477 / 下 477) mm
顏色 / 材質		黑色 / 鋼化玻璃
使用電壓		110V-60Hz
傳動方式		AC 單馬達
高速模式	馬達耗電量 (W)	250 / 85 (電熱除油)
開關形式		玻璃面板 / 電容式觸控
風量段速		3 段速 (高 / 中 / 低) + 智能除味
照明		LED 燈 (5W)
一米圓形排煙管排風量 (m ³ /min)		16.5

* 指定通路機型



· 吊鐵螺絲中心尺寸 200 mm



· 吊鐵螺絲中心尺寸 200 mm

R7610



建議售價
R7610L \$14,300
R7610XL \$14,300

近吸系列

- 永久免費送油網，確保吸力永如新
- 新型近吸排風結構，近吸直吸秒排煙
- 大風機增壓馬達，龍捲大吸力暢排煙
- 易拆磁吸式油網，省時輕巧好刷洗
- 搭配鋼化黑玻璃，一抹即淨好省心
- 完美傾斜度，釋放烹飪視線不碰頭

規格		R7610L / R7610XL
機體尺寸 (寬 X 深 X 高)		790/890X430X474 mm
護罩尺寸 (寬 X 深 X 高)		410X335X1403 (上 477 / 下 477) mm
顏色 / 材質		不鏽鋼
使用電壓		110V-60Hz
傳動方式		AC 單馬達
高速模式	馬達耗電量 (W)	250
開關形式		機械式按鍵
風量段速		爆炒 / 燉煮 / 除味
照明		LED 燈 (5W)
一米圓形排煙管排風量 (m ³ /min)		16.5

R7600



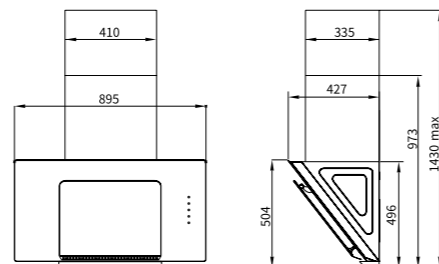
建議售價
R7600 XL \$17,600

近吸系列

(本建議售價含基本安裝費，但不包含耗材及運送費用)

- 永久免費送油網，確保吸力永如新
- 新型近吸排風結構，近吸直吸秒排煙
- 四面環吸設計，全方位排除不跑煙
- 全鋼化黑玻璃，一抹即淨好省心
- 完美傾斜度，釋放烹飪視線不碰頭

規格		R7600XL
機體尺寸 (寬 X 深 X 高)		895X427X504 mm
護罩尺寸 (寬 X 深 X 高)		410X335X1403 (上 477 / 下 477) mm
顏色 / 材質		黑色 / 鋼化玻璃
使用電壓		110V-60Hz
傳動方式		AC 單馬達
高速模式	馬達耗電量 (W)	263
開關形式		玻璃面板 / 電容式觸控
風量段速		3 段速 (高 / 中 / 低)
照明		LED 燈 (1.5WX2)
一米圓形排煙管排風量 (m ³ /min)		18



· 吊鐵螺絲中心尺寸 467 mm

DR3592A



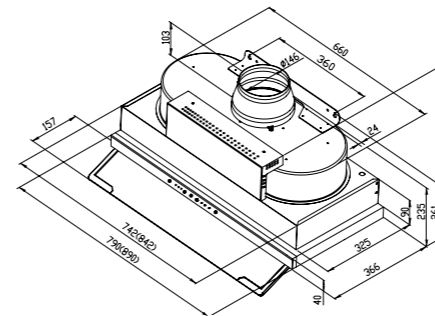
建議售價
DR3592 AL \$16,350
DR3592 AXL \$16,650

渦輪變頻半隱藏型

(本建議售價含基本安裝費，但不包含耗材及運送費用)

- 永久免費送油網，確保吸力永如新
- 渦輪變頻科技，Turbo 大吸力吸更淨
- 靜音除味功能，安靜舒適排除油煙餘味
- 全平面觸控介面，一抹即淨好省心
- 專利車用級彈簧零件，好掀易操作

規格		DR3592AL / DR3592AXL
機體尺寸 (寬 X 深 X 高)		790/890X366X286 mm
顏色 / 材質		黑色 / 鋼化玻璃
使用電壓		110V-60Hz
傳動方式		渦輪變頻系統
Turbo 模式	馬達耗電量 (W)	230
	馬達耗電量 (W)	15
靜音除味模式	分貝值 (dB)	42
	延遲模式	20 分鐘 / 60 分鐘 / 持續
開關形式		玻璃面板 / 電容式觸控
風量段速		5 段速 (Turbo / 高 / 中 / 低 / 靜音除味)
照明		LED 燈 (2W)
一米圓形排煙管排風量 (m ³ /min)		17



DR3590A



建議售價

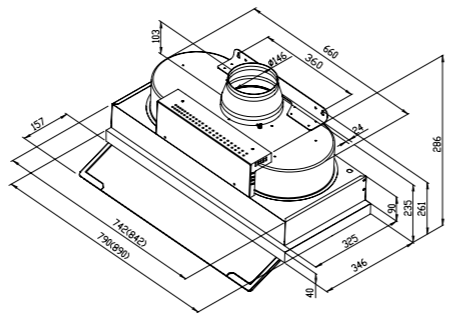
DR3590 AL \$13,750
DR3590 AXL \$14,050

渦輪變頻全隱藏型

(本建議售價含基本安裝費，但不包含耗材及運送費用)

- 永久免費送油網，確保吸力永如新
- 渦輪變頻科技，Turbo 大吸力吸更淨
- 靜音除味功能，安靜舒適排除油煙餘味
- 全隱藏設計，保有廚櫃整體設計感
- 專利車用級彈簧零件，輕鬆省力好操作
- 光學級鍍膜玻璃，有效降低眩光

規格		DR3590AL / DR3590AXL
機體尺寸 (寬 X 深 X 高)		
		790/890X346X286 mm
顏色 / 材質		
		白色 / 烤漆
使用電壓		
		110V-60Hz
傳動方式		
		渦輪變頻系統
Turbo 模式	馬達耗電量 (W)	230
	馬達耗電量 (W)	15
靜音除味模式	分貝值 (dB)	42
	延遲模式	20 分鐘 / 60 分鐘 / 持續
開關形式		
		電子式按鍵
風量段速		
		5 段速 (Turbo / 高 / 中 / 低 / 靜音除味)
照明		
		LED 燈 (2W)
一米圓形排煙管排風量 (m ³ /min)		
		17



DR3882B



建議售價

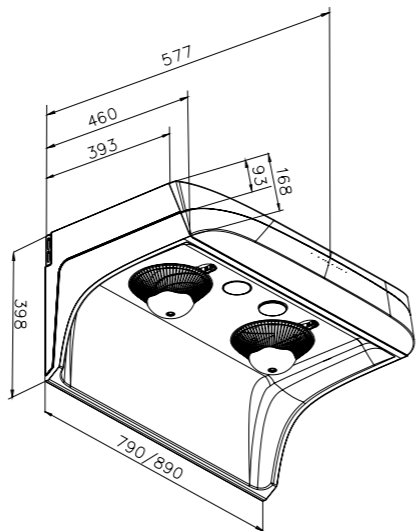
DR3882B SL \$17,850
DR3882B SXL \$17,850

渦輪變頻流線型

(本建議售價含基本安裝費，但不包含耗材及運送費用)

- 永久免費送油網，確保吸力永如新
- 渦輪變頻科技，Turbo 大吸力吸更淨
- 靜音除味功能，安靜舒適排除油煙餘味
- 雙效除油功能，機內清潔保如新
- 無縫圓弧中架板，零死角好清潔
- 全平面觸控介面，一抹即淨好省心

規格		DR3882BSL / DR3882BSXL
機體尺寸 (寬 X 深 X 高)		
		790/890x577x398 mm
顏色 / 材質		
		雙色 / 不鏽鋼
使用電壓		
		110V-60Hz
傳動方式		
		渦輪變頻系統
Turbo 模式	馬達耗電量 (W)	230/150 (電熱除油)
	馬達耗電量 (W)	15
靜音除味模式	分貝值 (dB)	42
	延遲模式	20 分鐘 / 60 分鐘 / 持續
開關形式		
		觸控按鍵
風量段速		
		5 段速 (Turbo / 高 / 中 / 低 / 靜音除味)
照明		
		LED 燈 (2W)
一米圓形排煙管排風量 (m ³ /min)		
		17



· 吊鐵螺絲中心尺寸 706/806 mm

DR3880B



建議售價

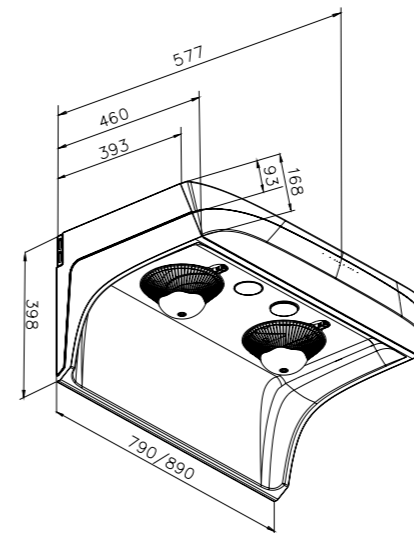
DR3880B SL \$16,350
DR3880B SXL \$16,350

渦輪變頻流線型

(本建議售價含基本安裝費，但不包含耗材及運送費用)

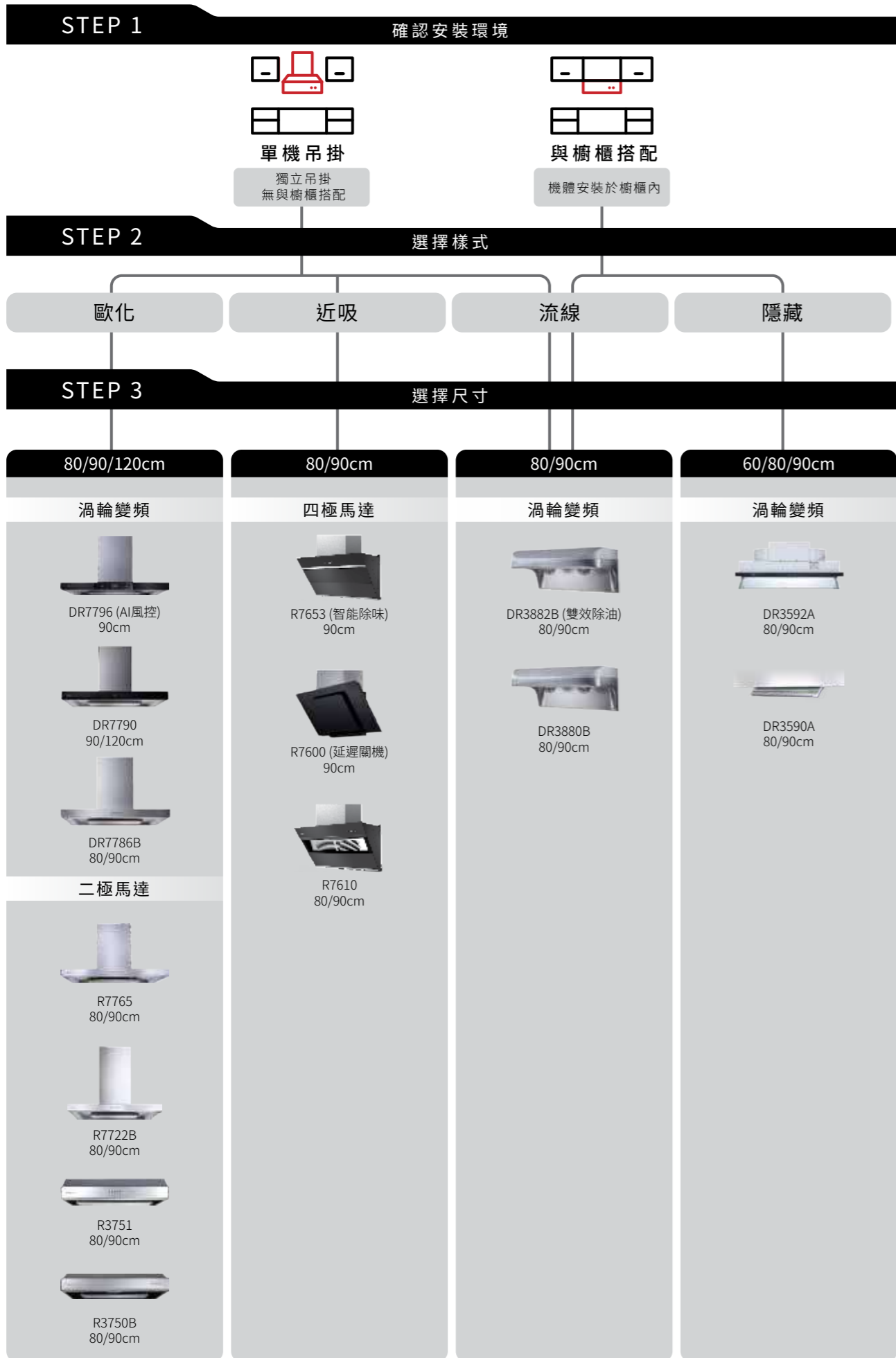
- 永久免費送油網，確保吸力永如新
- 渦輪變頻科技，Turbo 大吸力吸更淨
- 靜音除味功能，安靜舒適排除油煙餘味
- 無縫圓弧中架板，零死角好清潔
- 全平面觸控介面，一抹即淨好省心

規格		DR3880BSL / DR3880BSXL
機體尺寸 (寬 X 深 X 高)		
		790/890X577X398 mm
顏色 / 材質		
		雙色 / 不鏽鋼
使用電壓		
		110V-60Hz
傳動方式		
		渦輪變頻系統
Turbo 模式	馬達耗電量 (W)	230
	馬達耗電量 (W)	15
靜音除味模式	分貝值 (dB)	42
	延遲模式	20 分鐘 / 60 分鐘 / 持續
開關形式		
		觸控按鍵
風量段速		
		5 段速 (Turbo / 高 / 中 / 低 / 靜音除味)
照明		
		LED 燈 (2W)
一米圓形排煙管排風量 (m ³ /min)		
		17



· 吊鐵螺絲中心尺寸 706/806 mm

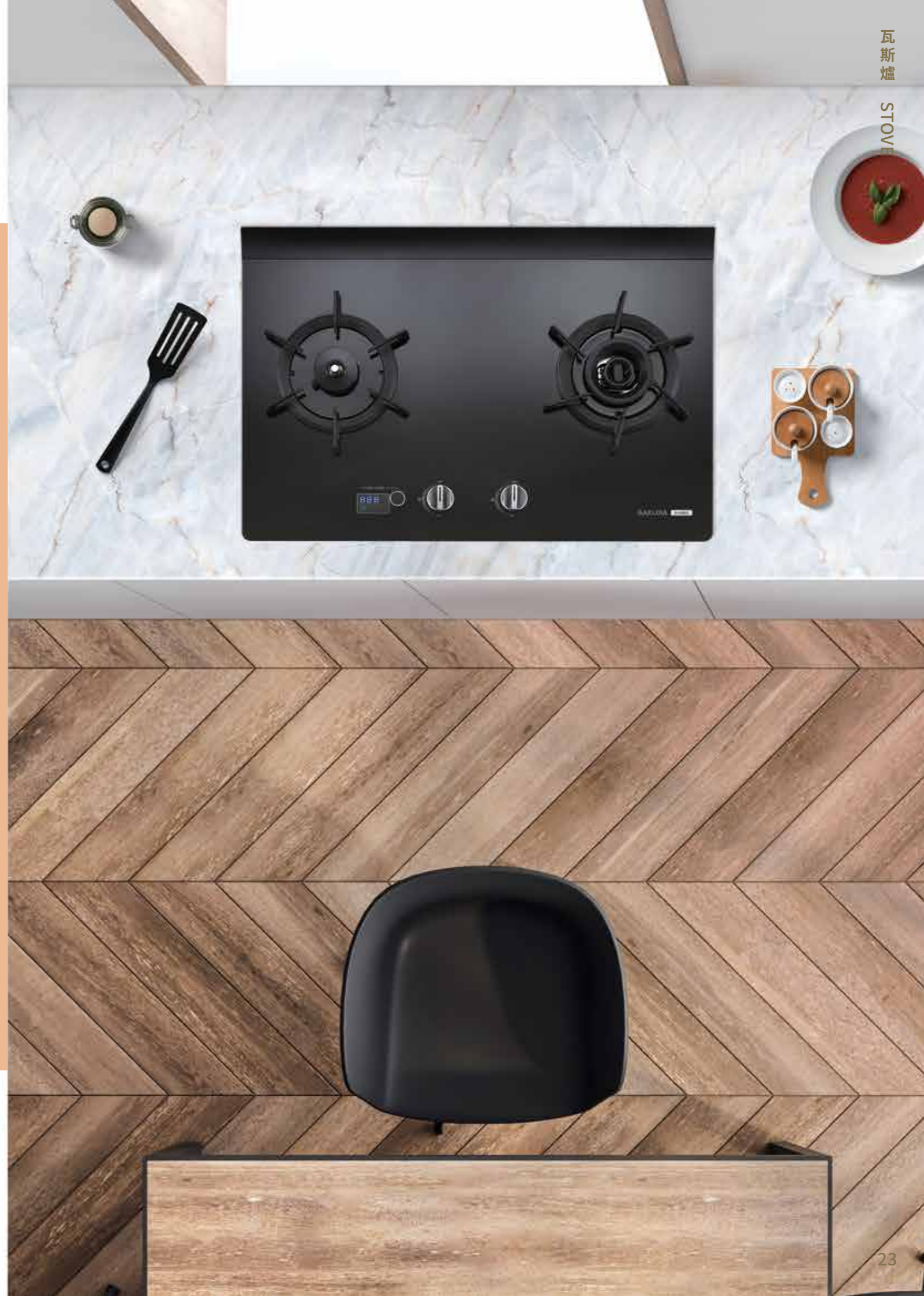
除油煙機選購方式



STOVE

瓦斯爐

智能操控
便利煮食



智能便利

定溫 定時 智慧煲湯

定時智慧操控 時間運用更靈活效率

不管短時間烹調或長時間燉煮，不須費心守候、可同時進行其它料理程序，或把時間挪用給更需要時間的事情上，比如說，陪伴你的家人！



定溫智慧操控 食材美味原封不流失

三種高溫定溫設定 (160°C /180°C /200°C)，食材不會因油溫失準而流失美味、產生質變，讓你挑戰炸物等進階菜色完美零失誤，色香味美輕鬆上桌！



一鍵智慧煲湯 自動小火燉煮不必等

便利一鍵煲湯功能，湯品沸騰後自動轉為小火持續燉煮，小火設定時間一到立即關閉爐火，湯品鮮甜入味，輕鬆上桌不必等。(建議水量上限為鍋具最大容量的60%，避免滾煮時溢出)



一級雙炫火

革命創新雙炫火設計

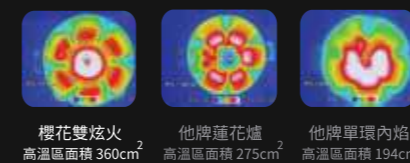
單邊雙炫火爐頭，斜火設計讓火焰與鍋具的接觸面積更大，包覆性更高。節能省時大大優於傳統直火，加熱烹煮更有效率。



高效能

無可比擬的高效能火力

雙炫火系列相較他牌，火焰更為傾斜，擁有更大的受熱面積及高熱溫度。



內外雙環

滿足各式煮食

雙環燄火可獨立控制火候，搭配出五種火力變化，從大火快炒到文火慢燉，完美滿足各式中式煮食需求，讓你輕鬆料理百變佳餚。



時尚外型

從視覺到觸覺 都是頂級享受



靚黑機身設計

鏡面黑強化玻璃搭配高質感陽極處理進氣飾板，工藝精美，質感純粹內斂，整體感十足。



雙色人因火力旋鈕

雙色高質感一字型旋鈕，美觀立體、握感絕佳，操作更顯隨心所欲。

智能偵測

智能火力偵測 享樂趣 免危機

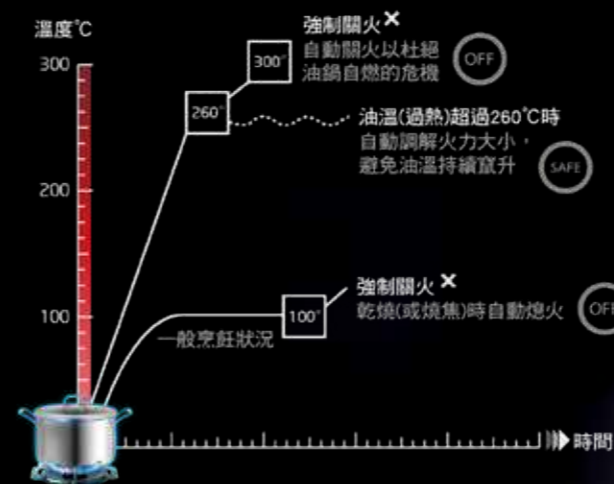
防乾燒與防油溫過熱功能

智慧檢知爐頭，斷絕鍋內湯汁燒乾或是因油溫過高而產生的安全疑慮，主動防護卻不中斷煮食樂趣，讓您的居家安全更進階。

離鍋轉小火智慧偵測 烹煮樂趣不中斷

烹煮過程中，若需短暫洗鍋，鍋子離開爐口後將自動轉小火，只要放回鍋具即可恢復原有火力，無須手動開關火力，讓烹煮過程流暢不間斷。

註：離鍋超過1分鐘，將自動熄火，節能又安全。



G2928G

能源效率
第 1 級



智能料理

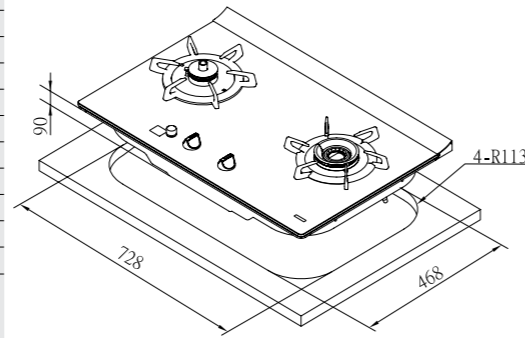
建議售價
G2928G \$21,000

智能雙炫火系列

(本建議售價含基本安裝費，但不包含耗材及運送費用)

- 定時烹煮功能，加熱時間完美掌控
- 定溫烹煮功能，料理溫度精準控制
- 自動煲湯功能，自動轉小火不必等
- 離鍋轉小火偵測，烹煮樂趣不中斷
- 創新雙炫火設計，斜火包覆更高效
- 防乾燒與油溫過高保護，杜絕危機
- 一點零點火系統，精確點火不必等
- 熄火安全裝置，杜絕瓦斯外洩疑慮
- 兒童安全鎖，防止幼童誤觸

規格		G2928G
機體尺寸 (寬 X 深 X 高)		775X520X145 mm (含爐架)
挖孔尺寸 (寬 X 深)		728X468 mm R113
材質 / 顏色		黑色強化玻璃
點火方式		電子式連續點火
淨重		19 kg
瓦斯管徑		φ3/8" (9.5 mm)
瓦斯消耗量	LPG	共 8.7 kW (0.63 kg/h)
	NG	共 8.7 kW (7,482 kcal/h)
適用燃氣		液化瓦斯 (LPG) / 天然氣 (NG)
燃氣壓力		LPG : 2.8 kPa / NG1 : 1.5 kPa



G2932AG

能源效率
第 1 級



雙炫火

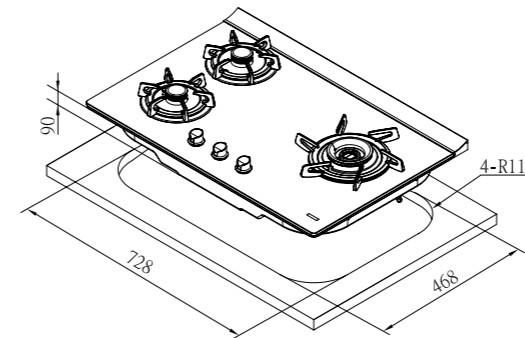
建議售價
G2932AG \$19,000

雙炫火系列

(本建議售價含基本安裝費，但不包含耗材及運送費用)

- 創新雙炫火設計，斜火包覆更高效
- 雙層防湯盤，湯汁不易滴落
- 旋風造型鑄鐵爐架，耐用不滑鍋
- 點火針防護帽，點火不擔心
- 黑色強化玻璃面板，美觀易清理
- 平整式設計，搭配櫃體更時尚
- 一點零點火系統，精確點火不必等
- 熄火安全裝置，杜絕瓦斯外洩疑慮
- 兒童安全鎖，防止幼童誤觸

規格		G2932AG
機體尺寸 (寬 X 深 X 高)		775X520X145 mm (含爐架)
挖孔尺寸 (寬 X 深)		728X468 mm R113
材質 / 顏色		黑色強化玻璃
點火方式		電子式連續點火
淨重		19 kg
瓦斯管徑		φ3/8" (9.5 mm)
瓦斯消耗量	LPG	LPG 共 9.5 kW (0.68 kg/h)
	NG	NG 共 9.5 kW (8,170 kcal/h)
適用燃氣		液化瓦斯 (LPG) / 天然氣 (NG)
燃氣壓力		LPG : 2.8 kPa / NG1 : 1.5 kPa



G2926G

能源效率
第 1 級



智能料理

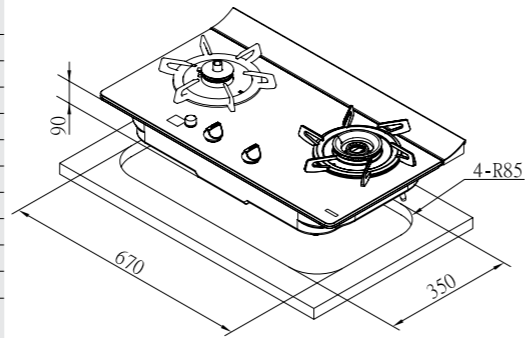
建議售價
G2926G \$19,000

智能雙炫火系列

(本建議售價含基本安裝費，但不包含耗材及運送費用)

- 定時烹煮功能，加熱時間完美掌控
- 定溫烹煮功能，料理溫度精準控制
- 自動煲湯功能，自動轉小火不必等
- 離鍋轉小火偵測，烹煮樂趣不中斷
- 創新雙炫火設計，斜火包覆更高效
- 防乾燒與油溫過高保護，杜絕危機
- 一點零點火系統，精確點火不必等
- 熄火安全裝置，杜絕瓦斯外洩疑慮
- 兒童安全鎖，防止幼童誤觸

規格		G2926G
機體尺寸 (寬 X 深 X 高)		730X420X145 mm (含爐架)
挖孔尺寸 (寬 X 深)		670X350 mm R85
材質 / 顏色		黑色強化玻璃
點火方式		電子式連續點火
淨重		18.5 kg
瓦斯管徑		φ3/8" (9.5 mm)
瓦斯消耗量	LPG	共 8.7 kW (0.63 kg/h)
	NG	共 8.7 kW (7,482 kcal/h)
適用燃氣		液化瓦斯 (LPG) / 天然氣 (NG)
燃氣壓力		LPG : 2.8 kPa / NG1 : 1.5 kPa



G2923AG

能源效率
第 1 級



聚熱環

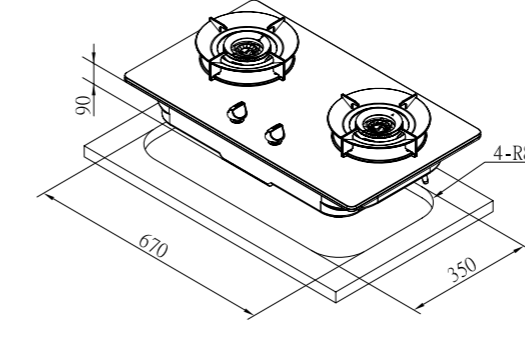
建議售價
G2923AG \$17,000

雙炫火系列

(本建議售價含基本安裝費，但不包含耗材及運送費用)

- 高效聚熱系統設計，兼具大火力及高能效雙重優勢
- 聚熱爐架設計，熱能聚集不散失
- 創新雙炫火設計，斜火包覆更高效
- 密閉式湯盤設計，湯汁不易溢入
- 定位手感旋鈕，調火免彎腰低頭
- 開火作動燈號提示，烹煮更安心
- 一點零點火系統，精確點火不必等
- 熄火安全裝置，杜絕瓦斯外洩疑慮
- 兒童安全鎖，防止幼童誤觸

規格		G2923AG
機體尺寸 (寬 X 深 X 高)		730X420X155 mm (含爐架)
挖孔尺寸 (寬 X 深)		670X350 mm R85
材質 / 顏色		黑色強化玻璃
點火方式		電子式連續點火
淨重		18 kg
瓦斯管徑		φ3/8" (9.5 mm)
瓦斯消耗量	LPG	共 8.8 kW (0.63 kg/h)
	NG	共 9.0 kW (7,740 kcal/h)
適用燃氣		液化瓦斯 (LPG) / 天然氣 (NG)
燃氣壓力		LPG : 2.8 kPa / NG1 : 1.5 kPa



* 指定通路機型

G2921G

能源效率
第 1 級



雙炫火

建議售價
G2921G \$16,750

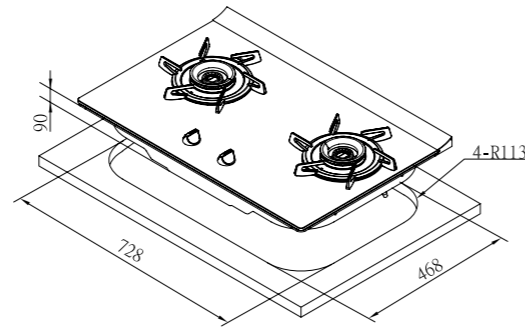
雙炫火系列

(本建議售價含基本安裝費，但不包含耗材及運送費用)

- 創新雙炫火設計，斜火包覆更高效
- 雙層防湯盤，湯汁不易滴落
- 旋風造型鑄鐵爐架，耐用不滑鍋
- 點火針防護帽，點火不擔心
- 黑色強化玻璃面板，美觀易清理

- 平整式設計，搭配櫃體更時尚
- 一點零點火系統，精確點火不必等
- 熄火安全裝置，杜絕瓦斯外洩疑慮
- 兒童安全鎖，防止幼童誤觸

規 格		G2921G
機體尺寸 (寬 X 深 X 高)		775 X 520 X 145 mm (含爐架)
挖孔尺寸 (寬 X 深)		728 X 468 mm R113
材質 / 顏色		黑色強化玻璃
點火方式		電子式連續點火
淨重		19 kg
瓦斯管徑		φ3/8" (9.5 mm)
瓦斯消耗量	LPG	共 9.0 kW (0.65 kg/h)
	NG	共 9.0 kW (7,740 kcal/h)
適用燃氣		液化瓦斯 (LPG) / 天然氣 (NG)
燃氣壓力		LPG: 2.8 kPa / NG1: 1.5 kPa



G2826G

能源效率
第 1 級



高效能

建議售價
G2826G \$12,900

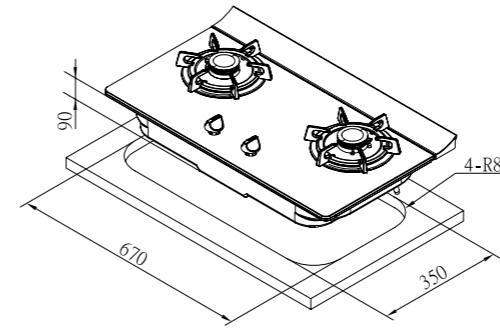
高效系列

(本建議售價含基本安裝費，但不包含耗材及運送費用)

- 六片花瓣式火焰，火色美麗均勻
- 防漏上湯盤設計，防止湯汁溢入
- 鑄鐵爐架，耐用不滑鍋
- 點火針防護帽，點火不擔心
- 黑色強化玻璃面板，美觀易清理

- 平整式設計，搭配櫃體更時尚
- 一點零點火系統，精確點火不必等
- 熄火安全裝置，杜絕瓦斯外洩疑慮
- 兒童安全鎖，防止幼童誤觸

規 格		G2826G
機體尺寸 (寬 X 深 X 高)		730 X 420 X 140 mm (含爐架)
挖孔尺寸 (寬 X 深)		670 X 350 mm R85
材質 / 顏色		黑色強化玻璃
點火方式		電子式連續點火
淨重		18.5 kg
瓦斯管徑		φ3/8" (9.5 mm)
瓦斯消耗量	LPG	共 8.4kW (0.60 kg/h)
	NG	共 8.4 kW (7,224 kcal/h)
適用燃氣		液化瓦斯 (LPG) / 天然氣 (NG)
燃氣壓力		LPG: 2.8 kPa / NG1: 1.5 kPa



G2922AG

能源效率
第 1 級



雙炫火

建議售價
G2922AG \$15,000

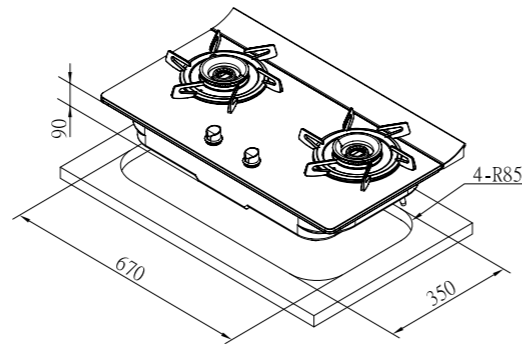
雙炫火系列

(本建議售價含基本安裝費，但不包含耗材及運送費用)

- 創新雙炫火設計，斜火包覆更高效
- 雙層防湯盤，湯汁不易滴落
- 旋風造型鑄鐵爐架，耐用不滑鍋
- 點火針防護帽，點火不擔心
- 黑色強化玻璃面板，美觀易清理
- 平整式設計，搭配櫃體更時尚

- 一點零點火系統，精確點火不必等
- 熄火安全裝置，杜絕瓦斯外洩疑慮
- 兒童安全鎖，防止幼童誤觸

規 格		G2922AG
機體尺寸 (寬 X 深 X 高)		730 X 420 X 145 mm (含爐架)
挖孔尺寸 (寬 X 深)		670 X 350 mm R85
材質 / 顏色		黑色強化玻璃
點火方式		電子式連續點火
淨重		17 kg
瓦斯管徑		φ3/8" (9.5 mm)
瓦斯消耗量	LPG	共 9.0 kW (0.65 kg/h)
	NG	共 9.0 kW (7,740 kcal/h)
適用燃氣		液化瓦斯 (LPG) / 天然氣 (NG)
燃氣壓力		LPG: 2.8 kPa / NG1: 1.5 kPa



G2721G

能源效率
第 3 級



雙內焰

建議售價
G2721G \$12,800

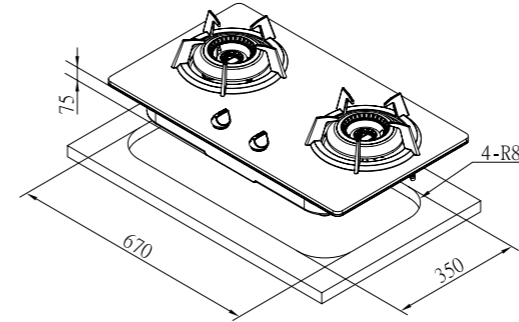
雙內焰系列

(本建議售價含基本安裝費，但不包含耗材及運送費用)

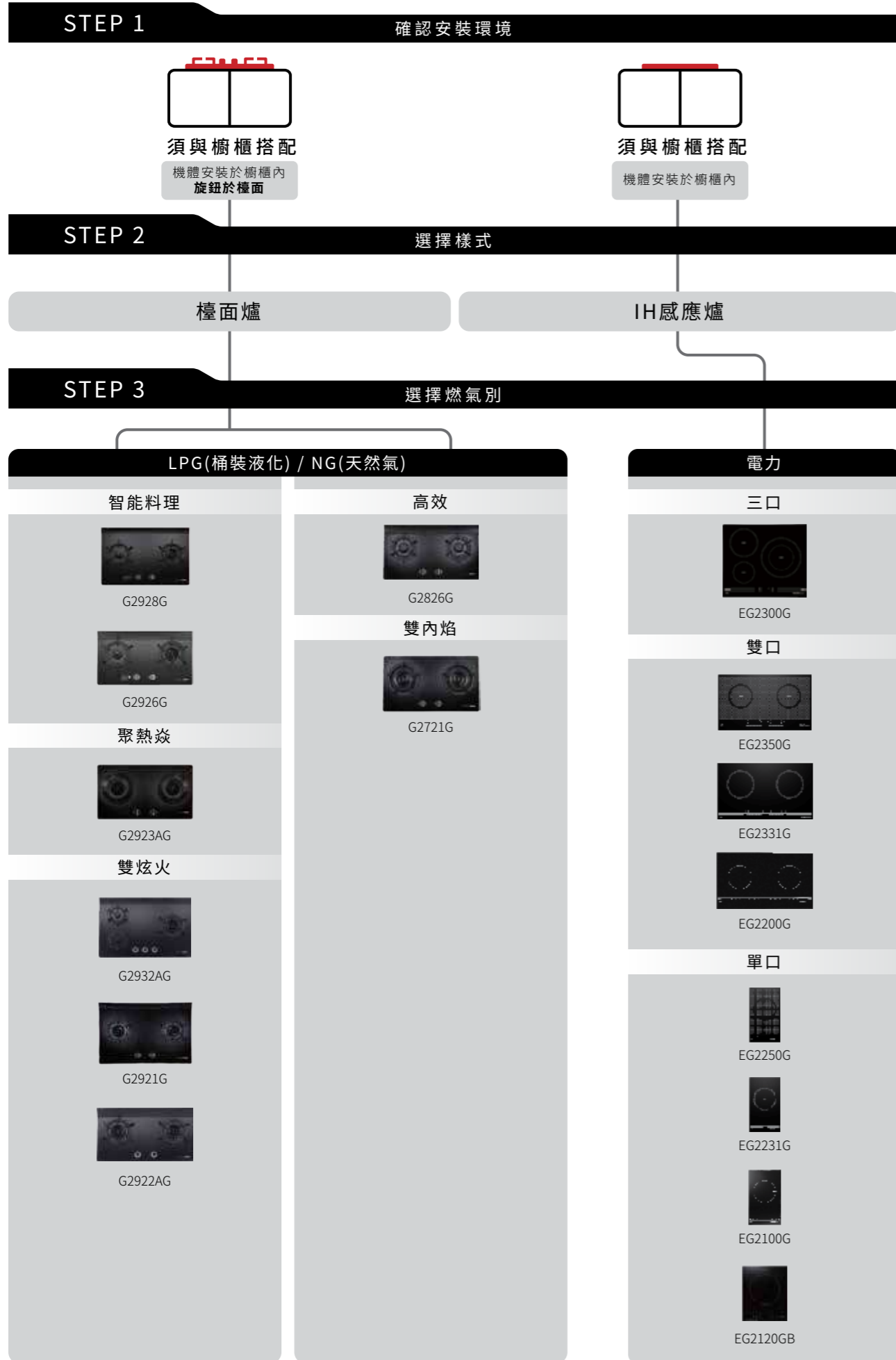
- 雙環內焰設計，火力猛快速加熱
- 雙環五段火力調整，適用各式料理
- 雙層防湯盤，防止湯汁溢入
- 鑄鐵爐架，耐用不滑鍋
- 黑色強化玻璃面板，美觀易清理
- 一點零點火系統，精確點火不必等

- 熄火安全裝置，杜絕瓦斯外洩疑慮
- 兒童安全鎖，防止幼童誤觸

規 格		G2721G
機體尺寸 (寬 X 深 X 高)		730 X 420 X 150 mm (含爐架)
挖孔尺寸 (寬 X 深)		670 X 350 mm R85
材質 / 顏色		黑色強化玻璃
點火方式		電子式連續點火
淨重		18 kg
瓦斯管徑		φ3/8" (9.5 mm)
瓦斯消耗量	LPG	共 9.0kW (0.65kg/h)
	NG	共 9.0kW (7,740 kcal/h)
適用燃氣		液化瓦斯 (LPG) / 天然氣 (NG)
燃氣壓力		LPG: 2.8 kPa / NG1: 1.5 kPa



瓦斯爐選購方式



INDUCTION HOB

I H 感 應 爐

精準溫控
美味享樂



EG2300G



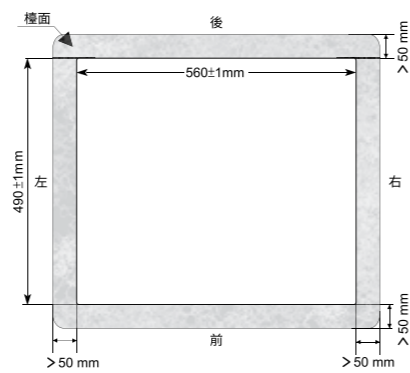
建議售價
EG2300GB 220V \$34,700

三口 IH 感應爐

(本建議售價含基本安裝費，但不包含耗材及運送費用)

- 具最高 99 分鐘定時
- 具 9 段火力及瞬間加熱功能
- 自動感應加熱區，適用大小鍋具
- 德國 SCHOTT 微晶玻璃面板，防爆耐高溫
- 熱效率 86%，加熱與散熱快速
- 自動鍋具檢測，無鍋具即停止加熱
- 兒童安全鎖與餘溫警示功能，安全有保障

規格	EG2300GB
機體尺寸 (寬 X 深 X 高)	590X520X62 mm
挖孔尺寸 (寬 X 深 X 高)	560X490 mm
額定電壓	220V / 60HZ
額定功率 / 電流	6600W / 30A
面板材質	SCHOTT 陶瓷微晶玻璃
操作火力	觸控 / 9 段



EG2350G



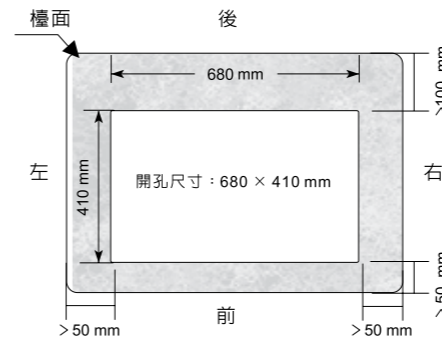
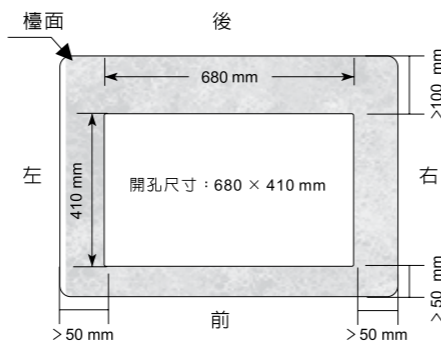
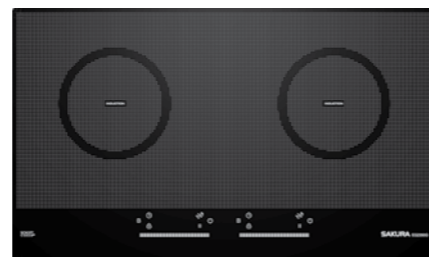
建議售價
EG2350GB 220V \$35,600

雙口 IH 感應爐

(本建議售價含基本安裝費，但不包含耗材及運送費用)

- 一鍵暫停功能，可暫時停止加熱動作，並保留所有設定
- 具最高 10 小時定時及 8 段定溫設定
- 具 8 段火力及瞬間加熱功能
- 德國 SCHOTT 微晶玻璃面板，防爆耐高溫
- 熱效率 86%，加熱與散熱快速
- 自動鍋具檢測，無鍋具即停止加熱
- 兒童安全鎖與餘溫警示功能，安全有保障

規格	EG2350GB
機體尺寸 (寬 X 深 X 高)	735X435X80 mm
挖孔尺寸 (寬 X 深 X 高)	680X410 mm
額定電壓	220V / 60HZ
額定功率 / 電流	3600W / 16.4A
面板材質	SCHOTT 陶瓷微晶玻璃
操作火力	觸控滑動 / 8 段



EG2331G



建議售價
EG2331GB 220V \$32,600

雙口 IH 感應爐

(本建議售價含基本安裝費，但不包含耗材及運送費用)

- 具最高 8 小時定時設定
- 具 8 段火力及瞬間加熱功能
- 德國 SCHOTT 微晶玻璃面板，防爆耐高溫
- 熱效率 86%，加熱與散熱快速
- 自動鍋具檢測，無鍋具即停止加熱
- 兒童安全鎖與餘溫警示功能，安全有保障

規格	EG2331GB
機體尺寸 (寬 X 深 X 高)	735X435X80 mm
挖孔尺寸 (寬 X 深 X 高)	680X410 mm
額定電壓	220V / 60HZ
額定功率 / 電流	3600W / 16.4A
面板材質	SCHOTT 陶瓷微晶玻璃
操作火力	觸控滑動 / 8 段

EG2200G



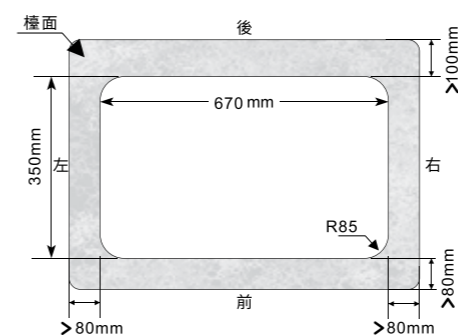
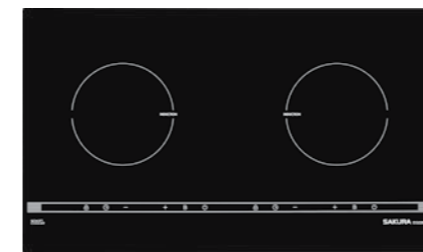
建議售價
EG2200GB 220V \$30,600

雙口 IH 感應爐

(本建議售價含基本安裝費，但不包含耗材及運送費用)

- 具最高 3 小時定時
- 具 6 段火力及瞬間加熱功能
- 挖孔與雙口小面板檯面爐通用，替換免改檯面
- 德國 SCHOTT 微晶玻璃面板，防爆耐高溫
- 熱效率 86%，加熱與散熱快速
- 自動鍋具檢測，無鍋具即停止加熱
- 兒童安全鎖與餘溫警示功能，安全有保障

規格	EG2200GB
機體尺寸 (寬 X 深 X 高)	735X435X80 mm
挖孔尺寸 (寬 X 深 X 高)	670X350 mm R85
額定電壓	220V / 60HZ
額定功率 / 電流	3500W / 15.9A
面板材質	SCHOTT 陶瓷微晶玻璃
操作火力	觸控 / 6 段



EG2250G



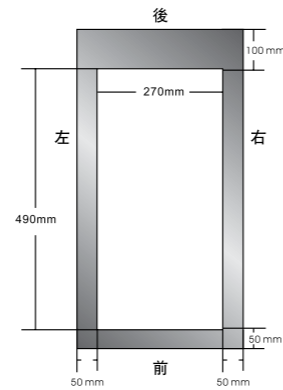
建議售價
EG2250GB 220V \$17,300

單口 IH 感應爐

(本建議售價含基本安裝費，但不包含耗材及運送費用)

- 具最高 8 小時定時設定
- 具 8 段火力及瞬間加熱功能
- 德國 SCHOTT 微晶玻璃面板，防爆耐高溫
- 熱效率 86%，加熱與散熱快速
- 自動鍋具檢測，無鍋具即停止加熱
- 兒童安全鎖與餘溫警示功能，安全有保障

規格	EG2250GB
機體尺寸 (寬 X 深 X 高)	290X510X80 mm
挖孔尺寸 (寬 X 深 X 高)	270X490 mm
額定電壓	220V / 60HZ
額定功率 / 電流	3000W / 13.6A
面板材質	SCHOTT 陶瓷微晶玻璃
操作火力	觸控 / 8 段



EG2231G



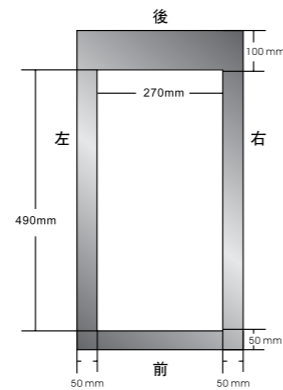
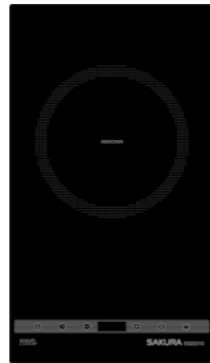
建議售價
EG2231GB 220V \$15,300

單口 IH 感應爐

(本建議售價含基本安裝費，但不包含耗材及運送費用)

- 具最高 8 小時定時設定
- 具 8 段火力及瞬間加熱功能
- 德國 SCHOTT 微晶玻璃面板，防爆耐高溫
- 熱效率 86%，加熱與散熱快速
- 自動鍋具檢測，無鍋具即停止加熱
- 兒童安全鎖與餘溫警示功能，安全有保障

規格	EG2231GB
機體尺寸 (寬 X 深 X 高)	290X510X80 mm
挖孔尺寸 (寬 X 深 X 高)	270X490 mm
額定電壓	220V / 60HZ
額定功率 / 電流	2600W / 11.8A
面板材質	SCHOTT 陶瓷微晶玻璃
操作火力	觸控 / 8 段



EG2100G



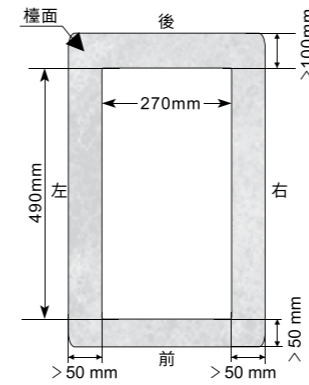
建議售價
EG2100GB 220V \$12,900

單口 IH 感應爐

(本建議售價含基本安裝費，但不包含耗材及運送費用)

- 具最高 4 小時定時及 6 段定溫設定
- 具 7 段火力
- 德國 SCHOTT 微晶玻璃面板，防爆耐高溫
- 熱效率 86%，加熱與散熱快速
- 自動鍋具檢測，無鍋具即停止加熱
- 兒童安全鎖與餘溫警示功能，安全有保障

規格	EG2100GB
機體尺寸 (寬 X 深 X 高)	290X510X80 mm
挖孔尺寸 (寬 X 深 X 高)	270X490 mm
額定電壓	220V / 60Hz
額定功率 / 電流	2500W / 11.4A
面板材質	SCHOTT 陶瓷微晶玻璃
操作火力	觸控 / 7 段



EG2120GB



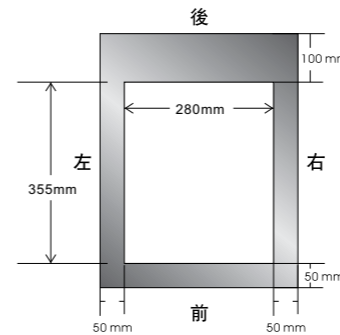
建議售價
EG2120GB 220V \$9,300

單口 IH 感應爐

(本建議售價含基本安裝費，但不包含耗材及運送費用)

- 具最高 8 小時定時及 8 段定溫設定
- 具 8 段火力功能
- 德國 SCHOTT 微晶玻璃面板，防爆耐高溫
- 熱效率 86%，加熱與散熱快速
- 自動鍋具檢測，無鍋具即停止加熱
- 兒童安全鎖與餘溫警示功能，安全有保障

規格	EG2120GB
機體尺寸 (寬 X 深 X 高)	302X374X80 mm
挖孔尺寸 (寬 X 深 X 高)	280X355 mm
額定電壓	220V / 60Hz
額定功率 / 電流	2600W / 11.8A
面板材質	SCHOTT 陶瓷微晶玻璃
操作火力	觸控 / 8 段



DISH DRYER

全平面落地烘碗機

時尚外觀
超大容量



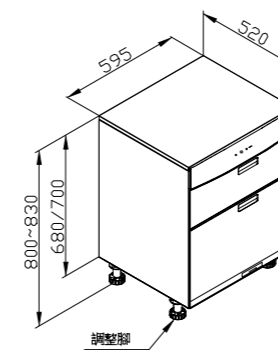
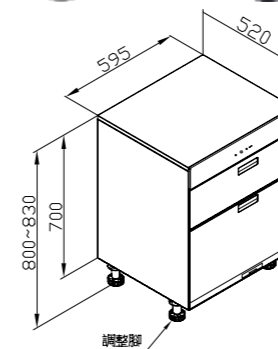
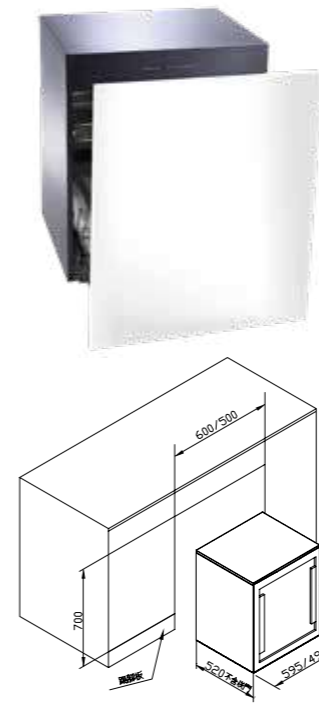
緩衝式滑軌

採用緩衝式滑軌設計，可防止碗盤碰撞受損。



全平面玻璃

全平面玻璃門板，平整化美形外觀，提升廚房整體性。



Q7596B



建議售價
Q7596BML \$21,500
Q7596BL \$21,500

嵌門板系列

(本建議售價含基本安裝費，但不包含耗材及運送費用)

- O₃ 臭氧殺菌，碗盤乾淨無虞
- PTC 熱風循環，烘乾更省時
- 三段全自動模式，操作便利
- 不鏽鋼內膽及碗籃筷架，質感加倍
- 嵌門板設計，完美搭配廚房整體性

規 格	Q7596BML / Q7596BL
機體尺寸 (寬 X 深 X 高)	495/595X520X700 mm
顏色 / 材質	不鏽鋼桶身 + 嵌門板 (本產品不含門板，請依附上需求自由搭配)
使用電壓	110V~60Hz
殺菌方式	O ₃ 臭氧
消耗功率	400W

Q7697



建議售價
Q7697L \$20,500

落地系列

(本建議售價含基本安裝費，但不包含耗材及運送費用)

- 上下獨立烘乾，碗盤多寡都可烘
- 雙熱風循環設計，碗盤烘乾更省時
- O₃ 臭氧殺菌，碗盤乾淨無虞
- 一鍵操作，簡單易懂好操作
- 不鏽鋼內膽及碗籃筷架，質感加倍
- 緩衝式滑軌設計，避免碗盤碰撞
- 平整化外觀，提升廚房整體性

規 格	Q7697L
機體尺寸 (寬 X 深 X 高)	595X520X700 mm
顏色 / 材質	黑色 / 玻璃
使用電壓	110V~60Hz
殺菌方式	O ₃ 臭氧
消耗功率	600W

* 指定通路機型

Q7693



建議售價
Q7693 \$19,500
Q7693L \$19,500

落地系列

(本建議售價含基本安裝費，但不包含耗材及運送費用)

- O₃ 臭氧殺菌，碗盤乾淨無虞
- PTC 熱風循環，烘乾更省時
- 三段全自動模式，操作便利
- 不鏽鋼內膽及碗籃筷架，質感加倍
- 緩衝式滑軌設計，避免碗盤碰撞
- 平整化外觀，提升廚房整體性

規 格	Q7693 / Q7693L
機體尺寸 (寬 X 深 X 高)	595X520X680/700 mm
顏色 / 材質	黑色 / 玻璃
使用電壓	110V~60Hz
殺菌方式	O ₃ 臭氧
消耗功率	400W

Q7692



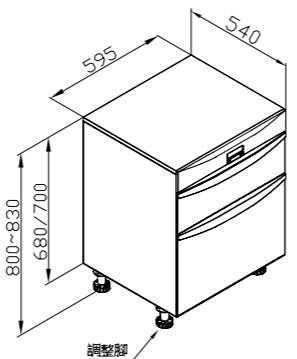
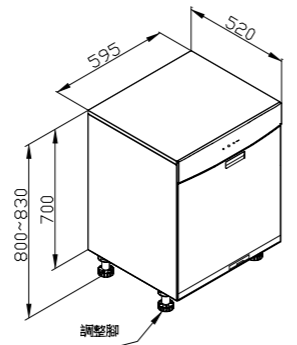
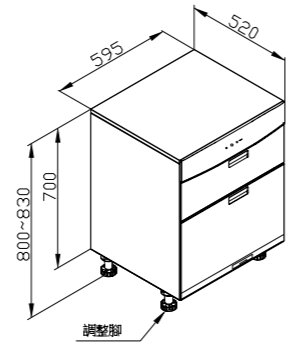
建議售價
Q7692L \$18,500

落地系列

(本建議售價含基本安裝費，但不包含耗材及運送費用)

- O₃ 臭氧殺菌，碗盤乾淨無虞
- PTC 熱風循環，烘乾更省時
- 三段全自動模式，操作便利
- 不鏽鋼內膽及碗籃筷架，質感加倍
- 平整化外觀，提升廚房整體性

規格	Q7692L
機體尺寸 (寬 X 深 X 高)	595X520X700 mm
顏色 / 材質	不鏽鋼
使用電壓	110V~60Hz
殺菌方式	O ₃ 臭氧
消耗功率	400W



Q7690



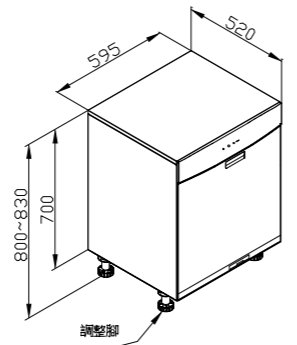
建議售價
Q7690L \$18,500

落地系列

(本建議售價含基本安裝費，但不包含耗材及運送費用)

- O₃ 臭氧殺菌，碗盤乾淨無虞
- PTC 熱風循環，烘乾更省時
- 三段全自動模式，操作便利
- 不鏽鋼內膽及碗籃筷架，質感加倍
- 緩衝式滑軌設計，避免碗盤碰撞
- 平整化外觀，提升廚房整體性

規格	Q7690L
機體尺寸 (寬 X 深 X 高)	595X520X700 mm
顏色 / 材質	黑色 / 玻璃
使用電壓	110V~60Hz
殺菌方式	O ₃ 臭氧
消耗功率	400W



Q7592B



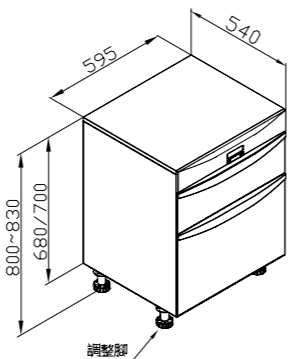
建議售價
Q7592B \$17,500
Q7592BL \$17,500

落地系列

(本建議售價含基本安裝費，但不包含耗材及運送費用)

- O₃ 臭氧殺菌，碗盤乾淨無虞
- PTC 熱風循環，烘乾更省時
- 三段全自動模式，操作便利
- 不鏽鋼內膽及碗籃架，質感加倍

規格	Q7592B / Q7592BL
機體尺寸 (寬 X 深 X 高)	595X540X680/700 mm
顏色 / 材質	銀色 / 內膽不鏽鋼
使用電壓	110V~60Hz
殺菌方式	O ₃ 臭氧
消耗功率	400W



Q7650



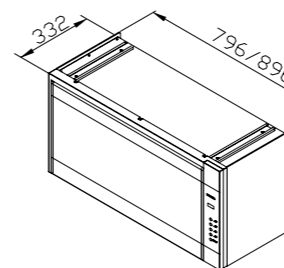
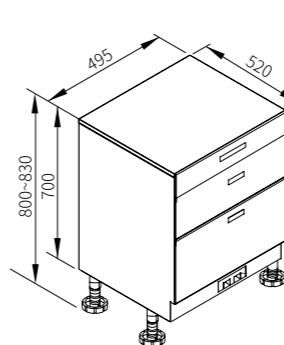
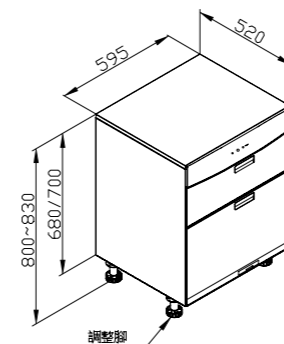
建議售價
Q7650 \$17,200
Q7650L \$17,200

落地系列

(本建議售價含基本安裝費，但不包含耗材及運送費用)

- O₃ 臭氧殺菌，碗盤乾淨無虞
- PTC 熱風循環，烘乾更省時
- 三段全自動模式，操作便利
- 不鏽鋼內膽及碗籃筷架，質感加倍
- 平整化外觀，提升廚房整體性

規格	Q7650 / Q7650L
機體尺寸 (寬 X 深 X 高)	595X520X680/700 mm
顏色 / 材質	黑色 / 玻璃
使用電壓	110V~60Hz
殺菌方式	O ₃ 臭氧
消耗功率	400W



Q7650ML



建議售價
Q7650ML \$15,500

落地系列

(本建議售價含基本安裝費，但不包含耗材及運送費用)

- O₃ 臭氧殺菌，碗盤乾淨無虞
- PTC 熱風循環，烘乾更省時
- 三段全自動模式，操作便利
- 不鏽鋼內膽及碗籃筷架，質感加倍
- 平整化外觀，提升廚房整體性
- 可適用於小坪數空間

規格	Q7650ML
機體尺寸 (寬 X 深 X 高)	495X520X700 mm
顏色 / 材質	黑色 / 玻璃
使用電壓	110V~60Hz
殺菌方式	O ₃ 臭氧
消耗功率	400W

Q7583



建議售價
Q7583L (未附壁掛架) \$15,050
Q7583XL (未附壁掛架) \$15,050

吊櫃系列

(本建議售價含基本安裝費，但不包含耗材及運送費用)

- 雙效殺菌：紫外線 + O₃ 臭氧殺菌
- PTC 熱風循環，烘乾更省時
- 三段全自動模式，操作便利
- 高質感玻璃觸控面板
- 不鏽鋼內膽及碗籃筷架，質感加倍

規格	Q7583L / Q7583XL
機體尺寸 (寬 X 深 X 高)	796/896X332X400 mm
顏色 / 材質	黑色 / 烤漆
使用電壓	110V~60Hz
殺菌方式	紫外線 + O ₃ 臭氧
消耗功率	270W

Q7580B



建議售價
 Q7580BSL (未附壁掛架) \$11,340
 Q7580BSXL (未附壁掛架) \$11,340

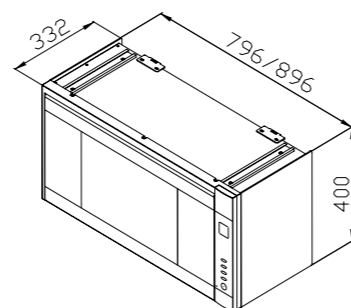
吊櫃系列

(本建議售價含基本安裝費，但不包含耗材及運送費用)

- 雙效殺菌：紫外線 + O₃ 臭氧殺菌
- PTC 熱風循環，烘乾更省時
- 三段全自動模式，操作便利
- 不鏽鋼內膽及碗籃筷架，質感加倍

規格 Q7580BSL / Q7580BSXL

機體尺寸 (寬 X 深 X 高)	796/896X332X400 mm
顏色 / 材質	銀色 / 烤漆
使用電壓	110V~60Hz
殺菌方式	紫外線 + O ₃ 臭氧
消耗功率	270W



烘碗機 / 洗碗機 選購方式



KITCHEN APPLIANCES

全方位廚房電器

廚房搭配
一次到位



E8890



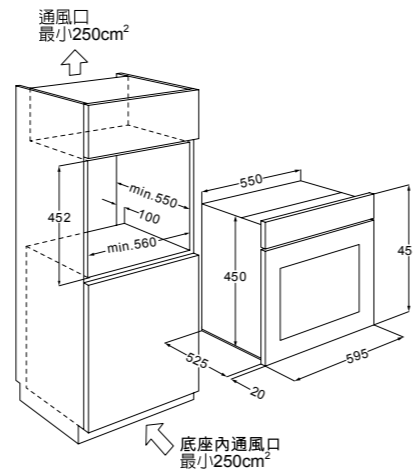
建議售價
E8890 \$45,500

嵌入式微波蒸烤箱

(本建議售價含基本安裝費，但不包含耗材及運送費用)

- 34L 容量搭配三合一水波爐功能
- 「微波 + 蒸煮 + 燒烤」10 種烹調
- 80 道食譜，無油煙料理超便利
- 解凍 / 自動清潔 / 兒童安全鎖
- 外置水箱設計，加水免開門
- 透明玻璃門，便於觀察烹調狀態
- 觸控面板與液晶顯示螢幕
- 嵌入式設計，提升整體廚房質感

規格	E8890
機體尺寸 (寬 X 深 X 高)	595X545X454 mm (含面板尺寸)
安裝尺寸 (寬 X 深 X 高)	560X550X452 mm
額定電壓	220V / 50-60Hz
最大消耗功率 / 電流	3100W / 14.1A
容積量	34L



E8692



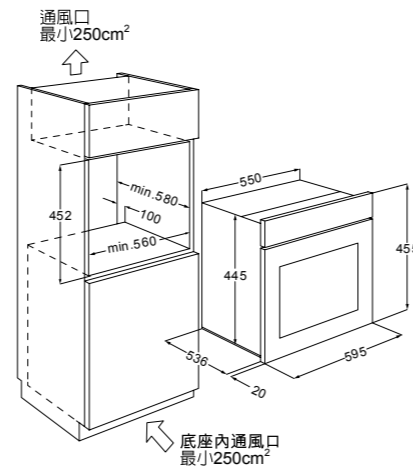
建議售價
E8692 \$43,500

嵌入式蒸烤箱

(本建議售價含基本安裝費，但不包含耗材及運送費用)

- 多元複合功能，滿足各式料理需求
- 58L 大容量，多道料理迅速上桌
- 保溫 / 解凍 / 殺菌 / 發酵
- 預約定時 / 自動清潔 / 兒童安全鎖
- 外置水箱設計，加水免開門
- 透明玻璃門，便於觀察烹調狀態
- 觸控面板與液晶顯示螢幕
- 嵌入式設計，提升整體廚房質感

規格	E8692
機體尺寸 (寬 X 深 X 高)	595X556X455 mm (含面板尺寸)
安裝尺寸 (寬 X 深 X 高)	560X580X452 mm
額定電壓	220V~240V / 50-60Hz
最大消耗功率 / 電流	2100W / 8.8A-9.5A
容積量	58L



E6672



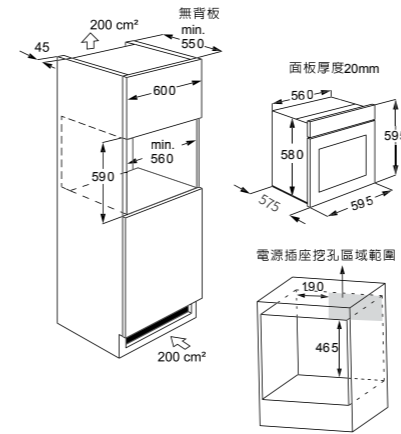
建議售價
E6672 \$17,600

嵌入式電烤箱

(本建議售價含基本安裝費，但不包含耗材及運送費用)

- 65L 大容量，一次烘烤大份量食材
- 8 段烤程烹飪功能，滿足料理需求
- 溫度調節控制與可定時 120 分鐘
- 旋風熱對流風扇，使熱量均勻流動
- 對流散熱降溫系統，快速排出蒸氣
- 下嵌入式電熱管，簡單清理內腔
- 可拆卸烤箱門，輕鬆保養無負擔

規格	E6672
機體尺寸 (寬 X 深 X 高)	595X575X595 mm (含面板尺寸)
安裝尺寸 (寬 X 深 X 高)	560X550X590 mm
額定電壓	220V / 60Hz
最大消耗功率 / 電流	2800W / 12.8A
容積量	65L



E5650A



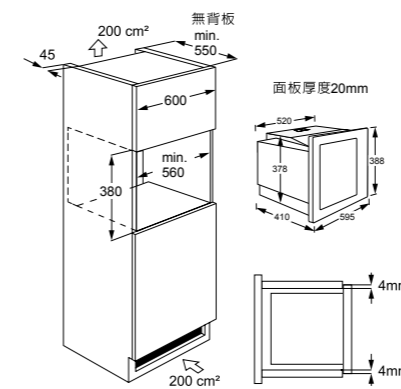
建議售價
E5650A \$16,900

嵌入式變頻微波烤箱

(本建議售價含基本安裝費，但不包含耗材及運送費用)

- 5 段微波火力調整設定，精準烹調
- 二種解凍模式 (按重量 / 按時間)
- 8 道微波 / 燒烤模式，料理更便利
- 兒童安全鎖，避免誤觸
- 飛梭式旋鈕，操控便利
- 嵌入式設計，提升整體廚房質感
- 符合國家能效標準，節能環保省荷包

規格	E5650A
機體尺寸 (寬 X 深 X 高)	595X410X388 mm
安裝尺寸 (寬 X 深 X 高)	560X550X380 mm
額定電壓	110V / 60Hz
最大消耗功率 / 電流	1450W / 13.2A (微波 900W / 燒烤 1000W)
容積量	25L
微波能效	55%



E7683



建議售價
E7683 \$31,000

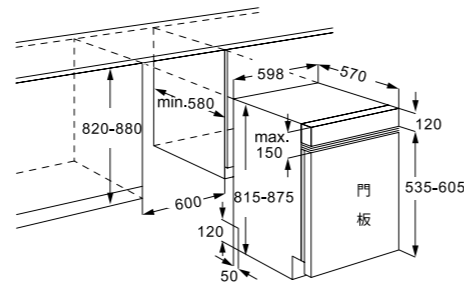
半嵌式洗碗機

(本建議售價含基本安裝費，但不包含耗材及運送費用)

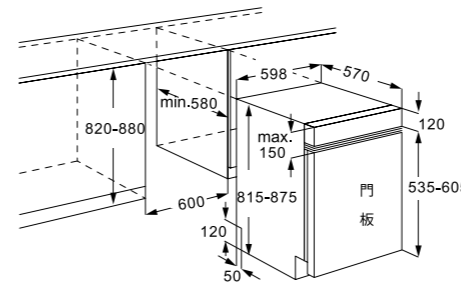
- 洗淨結束自動開門乾燥
- 自動洗程可智慧偵測髒污設定最佳程序
- 八段洗程，最高 70 度高溫洗淨
- 三組噴水臂無死角沖洗
- 三層中式碗盤籃架，收納更便利
- AquaStop 自動偵測漏水系統
- 24 小時預約啟動功能
- 304 不鏽鋼內層，耐高溫清洗

規格	E7683
機體尺寸 (寬 X 深 X 高)	598X570X815 mm
額定電壓	110V/60Hz
消耗功率 / 電流	1000W / 9.5A
噪音值	45 dB
容積量	14 人份碗盤組
標準耗水量	10 公升

標準配備不含門板與踢腳板
嵌入門板建議使用重量：4±1 公斤



*以上為建議尺寸，
可依廚櫃設計實際需要尺寸做調整



*以上為建議尺寸，
可依廚櫃設計實際需要尺寸做調整

E7682



建議售價
E7682 \$25,400

半嵌式洗碗機

(本建議售價含基本安裝費，但不包含耗材及運送費用)

- 七段洗程，節省水
- 360 度強力水柱噴洗，沖洗無死角
- 餘溫乾燥循環，有效節能省電
- 中式碗盤籃架，收納更便利
- AquaStop 自動偵測漏水系統
- 24 小時預約時間功能
- 304 不鏽鋼內層，耐高溫易清洗
- 半嵌式設計，外露面板，操作便利

規格	E7682
機體尺寸 (寬 X 深 X 高)	598X570X815 mm
額定電壓	110V/60Hz
消耗功率 / 電流	1050W / 9.6A
噪音值	49 dB
容積量	12 人份碗盤組
標準耗水量	13 公升

標準配備不含門板與踢腳板
嵌入門板建議使用重量：5±1 公斤

E7783



建議售價
E7783 \$31,000

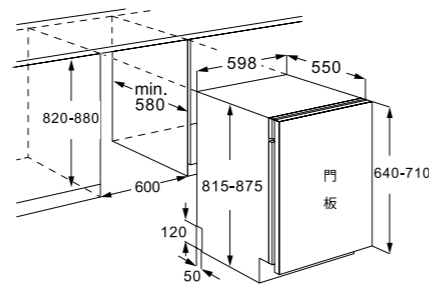
全嵌式洗碗機

(本建議售價含基本安裝費，但不包含耗材及運送費用)

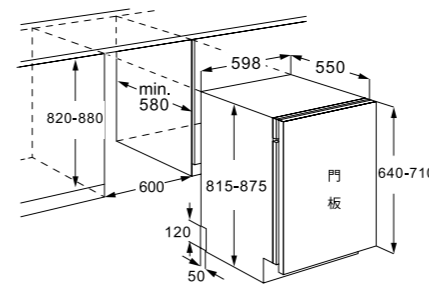
- 洗淨結束自動開門乾燥
- 自動洗程可智慧偵測髒污設定最佳程序
- 八段洗程，最高 70 度高溫洗淨
- 三組噴水臂無死角沖洗
- 三層中式碗盤籃架，收納更便利
- AquaStop 自動偵測漏水系統
- 24 小時預約啟動功能
- 304 不鏽鋼內層，耐高溫清洗

規格	E7783
機體尺寸 (寬 X 深 X 高)	598X550X815 mm
額定電壓	110V/60Hz
消耗功率 / 電流	1000W / 9.5A
噪音值	45 dB
容積量	14 人份碗盤組
標準耗水量	10 公升

標準配備不含門板與踢腳板
嵌入門板建議使用重量：5±1 公斤



*以上為建議尺寸，
可依廚櫃設計實際需要尺寸做調整



*以上為建議尺寸，
可依廚櫃設計實際需要尺寸做調整

E7782



建議售價
E7782 \$25,400

全嵌式洗碗機

(本建議售價含基本安裝費，但不包含耗材及運送費用)

- 七段洗程，節省水
- 360 度強力水柱噴洗，沖洗無死角
- 餘溫乾燥循環，有效節能省電
- 中式碗盤籃架，收納更便利
- AquaStop 自動偵測漏水系統
- 24 小時預約時間功能
- 304 不鏽鋼內層，耐高溫易清洗
- 全嵌式設計，提升整體廚房質感

規格	E7782
機體尺寸 (寬 X 深 X 高)	598X550X815 mm
額定電壓	110V/60Hz
消耗功率 / 電流	1050W / 9.6A
噪音值	49 dB
容積量	12 人份碗盤組
標準耗水量	13 公升

標準配備不含門板與踢腳板
嵌入門板建議使用重量：6±1 公斤

E3625



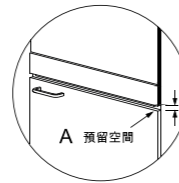
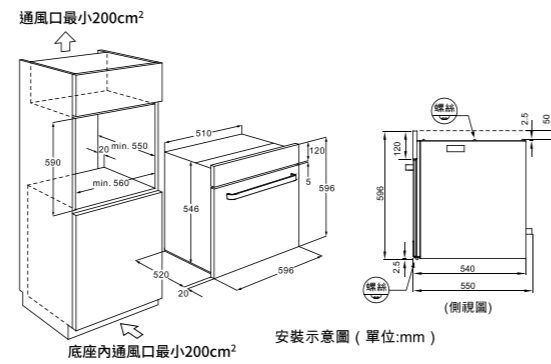
建議售價
E3625 \$15,600

嵌入式電器收納櫃

(本建議售價含基本安裝費，但不包含耗材及運送費用)

- 智慧自動偵測排風設計
- 自動切換煮飯及保溫狀態排風量
- 橫流扇設計與隱藏式出風口，將電器產生蒸氣排出
- 不鏽鋼砂紋與強化玻璃下掀門板
- 不鏽鋼平拉式托盤，美觀耐用
- 嵌入式收納設計，與櫥櫃完美搭配

規 格	E3625
機體尺寸 (寬 X 深 X 高)	596X550X596 mm (含面板尺寸)
安裝尺寸 (寬 X 深 X 高)	560X550X590 mm
額定電壓	110V / 60Hz
額定功率	16W(不含電鍋)
插座輸出功率 / 電流	1500W / 13.6A



A.請預留12mm空間。

E3621



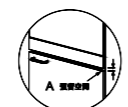
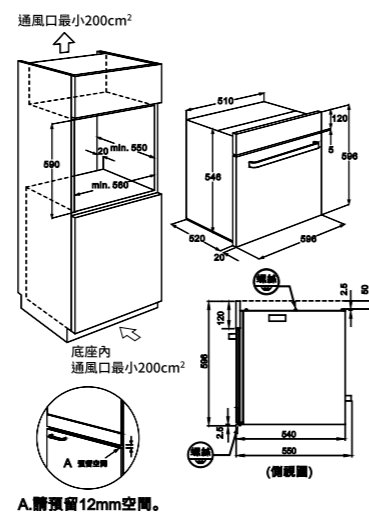
建議售價
E3621 \$12,500

嵌入式電器收納櫃

(本建議售價含基本安裝費，但不包含耗材及運送費用)

- One-Touch，手控風扇啟動或停止
- 橫流扇設計與隱藏式出風口，將電器產生蒸氣排出
- 不鏽鋼平拉式拖盤，美觀耐用
- 不鏽鋼砂紋與強化玻璃下掀門板
- 嵌入式收納設計，與櫥櫃完美搭配

規 格	E3621
機體尺寸 (寬 X 深 X 高)	596X550X596 mm (含面板尺寸)
安裝尺寸 (寬 X 深 X 高)	560X550X590 mm
額定電壓	110V / 60Hz
額定功率	16W(不含電鍋)
插座輸出功率 / 電流	1650W / 15A



A.請預留12mm空間。

WATER PURIFIER

淨水器

新鮮
才是好水



P0583A

能源效率
第 2 級

軟水

建議售價
P0583A \$33,100

廚下淨熱飲系列

(本建議售價含基本安裝費，但不包含耗材及運送費用)

- 免費淨水器健檢服務，把關飲水
- 業界首創，淨化 + 加熱兩機合一
- 內建軟水淨水模組，降低水垢生成
- 獨特進水設計，熱水使用不降溫
- 貼心溫度模式，可設定保溫溫度
- 節能省電模式，8 小時保溫不加熱
- 搭配電子式觸控龍頭，操作簡便
- 具濾心更換提示，無須費心記錄
- 多重安全防護裝置，使用安心
- 專利濾心卡榫設計，一擰換心

規 格	P0583A
機體尺寸 (寬 X 深 X 高)	226X400X356 mm
加熱方式	加熱管連續加熱
電源 / 電壓	AC 110V/60Hz
額定功率	750W
熱水儲水量	4.2L
適用水壓	1~4 kg/cm ²
安全裝置	過熱保護裝置 / 防空燒保護裝置 / 漏電斷路器 / 漏水保護器
內建濾心	第一道：F0221 前置樹脂濾心 第二道：F0231 活性碳纖維濾心



P0563

能源效率
第 2 級

溫度模式

建議售價
P0563 \$27,800

廚下熱飲機系列

(本建議售價含基本安裝費，但不包含耗材及運送費用)

- 免費淨水器健檢服務，把關飲水
- 獨特進水設計，使用中熱水不降溫
- 搭配電子式觸控龍頭，操作簡便
- 貼心溫度模式鍵，可設定熱水保溫溫度
- 節能省電模式，8 小時保溫不加熱
- 不銹鋼材質電熱管，飲水更安心
- 多重安全防護機制，確保安全

規 格	P0563
機體尺寸 (寬 X 深 X 高)	226X315X356 mm
加熱方式	加熱管連續加熱
電源 / 電壓	AC 110V/60Hz
額定功率	750W
熱水儲水量	4.2L
適用水壓	1~4 kg/cm ²
適用水源	限過濾過的潔淨水
安全裝置	過熱保護裝置 / 防空燒保護裝置 / 漏電斷路器 / 漏水保護器

* 建議加裝前置淨水器，以確保飲用安全



P0553A

能源效率
第 1 級

安全防護

建議售價
P0553A \$18,800

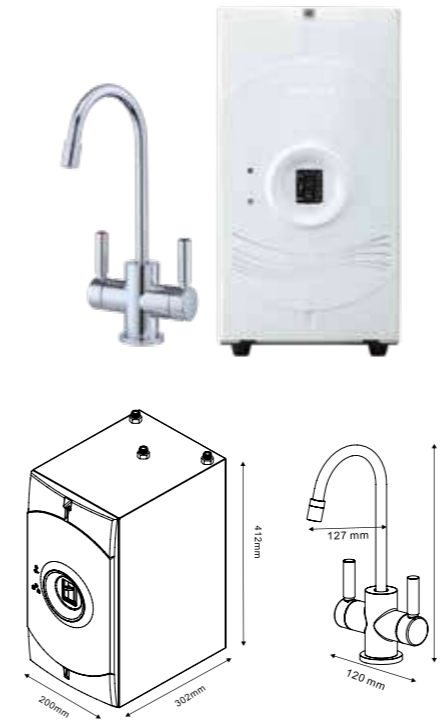
廚下熱飲機系列

(本建議售價含基本安裝費，但不包含耗材及運送費用)

- 免費淨水器健檢服務，把關飲水
- 電熱管採用不銹鋼材質，飲水更安心
- 防燙機械式冷熱管分離龍頭，使用簡便
- 多重安全防護機制，確保飲用安全

規 格	P0553A
機體尺寸 (寬 X 深 X 高)	200X302X412 mm
加熱方式	加熱管連續加熱
電源 / 電壓	AC 110V/60Hz
額定功率	750W
熱水儲水量	4L
適用水壓	1~4 kg/cm ²
適用水源	限過濾過的潔淨水
安全裝置	過熱保護裝置 / 防空燒保護裝置 / 漏電斷路器

* 建議加裝前置淨水器，以確保飲用安全



P0233



雙出水

建議售價
P0233 \$21,600
P0233C (無附龍頭) \$21,600

RO 系列

(本建議售價含基本安裝費，但不包含耗材及運送費用)

- 免費淨水器健檢服務，把關飲水
- 雙出水模式，提供純水與過濾水
- 雙濾心設計，機身輕薄省空間
- 日造水量 400 加侖
- 一體式水路設計，降低漏水風險
- 無儲水桶設計，省空間杜絕污染
- 內建智能沖洗功能，維持濾效
- 搭配 CNS8088 無鉛驗證龍頭
- 專利濾心卡榫設計，一擰換心

規 格	P0233 / P0233C
機體尺寸 (寬 X 深 X 高)	130X442X395mm
電源 / 電壓	AC 110V/60Hz
額定功率	60W
適用水壓	1~3.5 kg/cm ²
日造水量	400G 1.0L/min
第一道濾心	雙效複合式濾心
第二道濾心	RO 膜濾心 400G
純廢水比	1 : 1
濾心更換提醒	機身燈光

P0231



建議售價
P0231 \$20,900

RO 系列

(本建議售價含基本安裝費，但不包含耗材及運送費用)

- 免費淨水器健檢服務，把關飲水
- 設計榮獲國際 iF 設計大獎肯定
- 日造水量 600 加侖
- 一體式水路設計，降低漏水風險
- 無儲水桶設計，省空間杜絕污染
- 內建智能沖洗功能，維持濾效
- 龍頭即時燈色提醒，確保水質
- 搭配 CNS8088 無鉛驗證龍頭
- 專利濾心卡榫設計，一擰換心

規 格	P0231
機體尺寸 (寬 X 深 X 高)	249X461X250mm
電源 / 電壓	AC 110V/60Hz
額定功率	95W
適用水壓	1~3.5 kg/cm ²
日造水量	600G 1.5L/min
第一道濾心	複合式濾心
第二道濾心	後置活性炭濾心
第三道濾心	RO 膜濾心 600G
純廢水比	1 : 2/3
濾心更換提醒	機身燈光 + 龍頭燈光



P0230



建議售價
P0230 \$16,900
P0230C(無附鵝頸龍頭) \$16,900

RO 系列

(本建議售價含基本安裝費，但不包含耗材及運送費用)

- 免費淨水器健檢服務，把關飲水
- 設計榮獲國際 iF 設計大獎肯定
- 日造水量 400 加侖
- 一體式水路設計，降低漏水風險
- 無儲水桶設計，省空間杜絕污染
- 內建智能沖洗功能，維持濾效
- 搭配 CNS8088 無鉛驗證龍頭
- 專利濾心卡榫設計，一擰換心

規 格	P0230 / P0230C
機體尺寸 (寬 X 深 X 高)	249X461X250mm
電源 / 電壓	AC 110V/60Hz
額定功率	75W
適用水壓	1~3.5 kg/cm ²
日造水量	400G 1.0L/min
第一道濾心	複合式濾心
第二道濾心	後置活性炭濾心
第三道濾心	RO 膜濾心 400G
純廢水比	1 : 1
濾心更換提醒	機身燈光



P0771



建議售價
P0771 \$7,890
P0771C(無附鵝頸龍頭) \$7,890

SQC 生飲系列

(本建議售價含基本安裝費，但不包含耗材及運送費用)

- 免費淨水器健檢服務，把關飲水
- 專屬軟水區除菌軟水配方
- 有效去除水中 99.9% 病菌
- 有效吸附自來水中餘氯、異色異味
- 有效濾除水中沉澱物、懸浮雜質等
- 可將澀口硬水轉化成甘甜軟水
- 專利濾心卡榫設計，一擰換心
- 通過 NSF42 材料安全認證
- 搭配 CNS8088 無鉛認證龍頭

規 格	P0771 / P0771C
機體尺寸 (寬 X 深 X 高)	91X110X391 mm
過濾方式	單管除菌軟水生飲型
濾材	活性炭 + 氫鈉樹脂 + 天然礦物纖維
總濾水量	2500L
最大濾出水流量	2.8L/min
適用水壓	1~5 kg/cm ²
適用水溫	5~38° C
適用水質	適用軟水地區

P0772



建議售價
P0772 \$7,890
P0772C(無附鵝頸龍頭) \$7,890

SQC 生飲系列

(本建議售價含基本安裝費，但不包含耗材及運送費用)

- 免費淨水器健檢服務，把關飲水
- 專屬中硬水區軟水除菌配方
- 有效軟化水質去除水垢
- 有效去除水中 99.9% 病菌
- 有效吸附自來水中餘氯、異色異味
- 有效濾除水中沉澱物、懸浮雜質等
- 可將澀口硬水轉化成甘甜軟水
- 專利濾心卡榫設計，一擰換心
- 通過 NSF42 材料安全認證
- 搭配 CNS8088 無鉛認證龍頭

規 格	P0772 / P0772C
機體尺寸 (寬 X 深 X 高)	91X110X391 mm
過濾方式	單管除菌軟水生飲型
濾材	活性炭 + 氫鈉樹脂 + 天然礦物纖維
總濾水量	2500L
最大濾出水流量	2.8L/min
適用水壓	1~5 kg/cm ²
適用水溫	5~38° C
適用水質	適用中硬水地區

P0773

適用彰 / 高 / 屏 / 東



軟水



除菌

建議售價**P0773** \$7,890**P0773C**(無附鵝頸龍頭) \$7,890**SQC 生飲系列**

(本建議售價含基本安裝費，但不包含耗材及運送費用)

- 免費淨水器健檢服務，把關飲水
- 專屬超硬水區軟水除菌配方
- 有效軟化水質去除水垢
- 有效去除水中 99.9% 病菌
- 有效吸附自來水中餘氯、異色異味
- 有效濾除水中沉澱物、懸浮雜質等
- 可將澀口硬水轉化成甘甜軟水
- 專利濾心卡榫設計，一擰換心
- 通過 NSF42 材料安全認證
- 搭配 CNS8088 無鉛認證龍頭

規 格**P0773 / P0773C**

機體尺寸 (寬 X 深 X 高)	91X110X391 mm
過濾方式	單管除菌軟水生飲型
濾材	活性碳 + 氫鈉樹脂 + 天然礦物纖維
總濾水量	2500L
最大濾出水流量	2.8L/min
適用水壓	1~5 kg/cm ²
適用水溫	5~38° C
適用水質	適用超硬水地區

**P0780**

除菌



快拆濾心

建議售價**P0780** \$9,490**P0780C**(無附鵝頸龍頭) \$9,490**SQC 快捷高效系列**

(本建議售價含基本安裝費，但不包含耗材及運送費用)

- 免費淨水器健檢服務，把關飲水
- 有效去除水中 99.9% 病菌
- 有效濾除水中重金屬和有機物
- 有效吸附水中餘氯、吸附異色異味
- 無須插電，無聲淨水
- 搭配 CNS8088 無鉛驗證龍頭
- 專利濾心卡榫設計，一擰換心
- 濾材通過 NSF 認證，可安心使用

規 格**P0780 / P0780C**

過濾方式	雙管除菌生飲型	
機體尺寸 (寬 X 深 X 高)	167X85.8X312mm	
過濾孔徑	0.5 微米	
總濾水量	8000L	
最大濾出水流量	2.8L/min	
適用水壓	1~5 kg/cm ²	
第一道	濾心型號	F0271
	濾心材質	AF 濾心
	濾心更換週期	因應各地不同水質條件，建議更換週期為 6~9 個月。
第二道	濾心型號	F0231
	濾心材質	活性碳纖維濾心
	濾心更換週期	因應各地不同水質條件，建議更換週期為 6~12 個月。

**P0672C**

軟水



快拆濾心

建議售價**P0672C**(無附鵝頸龍頭) \$2,390**SQC 快捷高效系列**

(本建議售價含基本安裝費，但不包含耗材及運送費用)

- 免費淨水器健檢服務，把關飲水
- 有效軟化水質，減低水垢生成
- 搭配淨水設備為前置軟水用
- 無須插電，無聲淨水
- 專利濾心卡榫設計，一擰換心

規 格**P0672C**

過濾方式	前置單管軟水型
機體尺寸 (寬 X 深 X 高)	81.5X85X310mm
濾材	前置樹脂濾心
最大濾出水流量	2.8L/min
適用水壓	1~5 kg/cm ²
濾心更換週期	因應各地不同水質條件，建議更換週期為 2~4 個月。

F2192**建議售價****F2192** \$5,300**濾心 - RO 系列**

(本建議售價不包含運送費用)

- 一年份濾心組，輕鬆居家 DIY
- 更換濾心無須預約專人到府
- 專利濾心卡榫設計，一擰換心

規 格**雙效 RO 專用濾心組 一年份 2 支入**

第一道	濾心	PCB 濾心 x2
	材質	聚丙烯 + 活性碳纖維 + 活性碳棒
	更換週期	6~12 個月
適用	P0233	

* 以上為建議更換週期，實際使用會因地域或水質有所差異

F2193

建議售價
F2193 \$ 9,300

濾心 - RO 系列

(本建議售價不包含運送費用)

- 二年份濾心組，輕鬆居家 DIY
- 更換濾心無須預約專人到府
- 專利濾心卡榫設計，一擰換心

規格		雙效 RO 專用濾心組 二年份 3 支入
第一道	濾心	PCB 濾心 x2
	材質	聚丙烯 + 活性碳纖維 + 活性碳棒
	更換週期	6~12 個月
第二道	濾心	RO 膜濾心 (400G) x1
	材質	逆滲透薄膜
	更換週期	24~30 個月
適用	P0233	

* 以上為建議更換週期，實際使用會因地域或水質有所差異



F0191

建議售價
F0191 \$4,300

濾心組合系列

(本建議售價不包含運送費用)

- 一年份濾心組，輕鬆居家 DIY
- 更換濾心無須預約專人到府
- 專利濾心卡榫設計，一擰換心

規格		RO 淨水器專用濾心組 一年份 3 支入
第一道	濾心	複合式濾心 x2
	材質	聚丙烯 + 活性碳纖維
	更換週期	3~6 個月
第二道	濾心	後置活性碳濾心 x1
	材質	椰殼顆粒活性碳
	更換週期	6~12 個月
適用	P0231//P0230	

* 以上為建議更換週期，實際使用會因地域或水質有所差異

F2195

建議售價
F2195 \$ 14,400

濾心 - RO 系列

(本建議售價不包含運送費用)

- 二年份濾心組，輕鬆居家 DIY
- 更換濾心無須預約專人到府
- 專利濾心卡榫設計，一擰換心

規格		雙效 RO 專用濾心組 二年份 5 支入
第一道	濾心	PCB 濾心 x4
	材質	聚丙烯 + 活性碳纖維 + 活性碳棒
	更換週期	6~12 個月
第二道	濾心	RO 膜濾心 (400G) x1
	材質	逆滲透薄膜
	更換週期	24~30 個月
適用	P0233	

* 以上為建議更換週期，實際使用會因地域或水質有所差異



F0192

建議售價
F0192 \$5,700

濾心組合系列

(本建議售價不包含運送費用)

- 一年份濾心組，輕鬆居家 DIY
- 更換濾心無須預約專人到府
- 專利濾心卡榫設計，一擰換心

規格		RO 淨水器專用濾心組 一年份 4 支入
第一道	濾心	複合式濾心 x3
	材質	聚丙烯 + 活性碳纖維
	更換週期	3~6 個月
第二道	濾心	後置活性碳濾心 x1
	材質	椰殼顆粒活性碳
	更換週期	6~12 個月
適用	P0231//P0230	

* 以上為建議更換週期，實際使用會因地域或水質有所差異

F0193

建議售價
F0193 \$12,500

濾心組合系列

(本建議售價不包含運送費用)

- 二年份濾心組，輕鬆居家 DIY
- 更換濾心無須預約專人到府
- 專利濾心卡榫設計，一擰換心

規 格		RO 淨水器專用濾心組 二年份 7 支入
第一道	濾心	複合式濾心 x4
	材質	聚丙烯 + 活性碳纖維
	更換週期	3~6 個月
第二道	濾心	後置活性炭濾心 x2
	材質	椰殼顆粒活性炭
	更換週期	6~12 個月
第三道	濾心	RO 膜濾心 400G x1
	材質	逆滲透薄膜
	更換週期	18~24 個月
適用		P0230

* 以上為建議更換週期，實際使用會因地域或水質有所差異



F0194

建議售價
F0194 \$13,400

濾心組合系列

(本建議售價不包含運送費用)

- 二年份濾心組，輕鬆居家 DIY
- 更換濾心無須預約專人到府
- 專利濾心卡榫設計，一擰換心

規 格		RO 淨水器專用濾心組 二年份 7 支入
第一道	濾心	複合式濾心 x4
	材質	聚丙烯 + 活性碳纖維
	更換週期	3~6 個月
第二道	濾心	後置活性炭濾心 x2
	材質	椰殼顆粒活性炭
	更換週期	6~12 個月
第三道	濾心	RO 膜濾心 600G x1
	材質	逆滲透薄膜
	更換週期	18~24 個月
適用		P0231

* 以上為建議更換週期，實際使用會因地域或水質有所差異



F0195

建議售價
F0195 \$15,200

濾心組合系列

(本建議售價不包含運送費用)

- 二年份濾心組，輕鬆居家 DIY
- 更換濾心無須預約專人到府
- 專利濾心卡榫設計，一擰換心

規 格		RO 淨水器專用濾心組 二年份 9 支入
第一道	濾心	複合式濾心 x6
	材質	聚丙烯 + 活性碳纖維
	更換週期	3~6 個月
第二道	濾心	後置活性炭濾心 x2
	材質	椰殼顆粒活性炭
	更換週期	6~12 個月
第三道	濾心	RO 膜濾心 400G (NSF 認證) x1
	材質	逆滲透薄膜
	更換週期	18~24 個月
適用		P0230

* 以上為建議更換週期，實際使用會因地域或水質有所差異

F0196

建議售價
F0196 \$16,100

濾心組合系列

(本建議售價不包含運送費用)

- 二年份濾心組，輕鬆居家 DIY
- 更換濾心無須預約專人到府
- 專利濾心卡榫設計，一擰換心

規 格		RO 淨水器專用濾心組 二年份 9 支入
第一道	濾心	複合式濾心 x6
	材質	聚丙烯 + 活性碳纖維
	更換週期	3~6 個月
第二道	濾心	後置活性炭濾心 x2
	材質	椰殼顆粒活性炭
	更換週期	6~12 個月
第三道	濾心	RO 膜濾心 600G x1
	材質	逆滲透薄膜
	更換週期	18~24 個月
適用		P0231

* 以上為建議更換週期，實際使用會因地域或水質有所差異

F0261

建議售價
F0261 \$2,690

濾心 - SQC 系列

(本建議售價不包含運送費用)

- 專屬軟水區除菌軟水配方
- 專利濾心卡榫設計，一擰換心

規 格	除菌軟水雙效濾心
材質	活性炭 + 氫鈉樹脂 + 天然礦物纖維
更換週期	8~10 個月
適用	P0771

* 以上為建議更換週期，實際使用會因地域或水質有所差異
* 專利證號：D221326



F0262

建議售價
F0262 \$2,690

濾心 - SQC 系列

(本建議售價不包含運送費用)

- 專屬中硬水區軟水除菌配方
- 專利濾心卡榫設計，一擰換心

規 格	除菌軟水雙效濾心
材質	活性炭 + 氫鈉樹脂 + 天然礦物纖維
更換週期	6~8 個月
適用	P0772

* 以上為建議更換週期，實際使用會因地域或水質有所差異
* 專利證號：D221326



F0263

建議售價
F0263 \$2,690

濾心 - SQC 系列

(本建議售價不包含運送費用)

- 專屬超硬水區軟水除菌配方
- 專利濾心卡榫設計，一擰換心

規 格	除菌軟水雙效濾心
材質	活性炭 + 氫鈉樹脂 + 天然礦物纖維
更換週期	6~8 個月
適用	P0773

* 以上為建議更換週期，實際使用會因地域或水質有所差異
* 專利證號：D221326



F0231

建議售價
F0231 \$2,690

濾心 - SQC

(本建議售價不包含運送費用)

- 通過 NSF/ANSI 42、53 認證
- 可濾除水中污染物，去除異色異味
- 專利濾心卡榫設計，一擰換心

規 格	活性碳纖維濾心
材質	活性碳纖維
更換週期	6~12 個月
適用	P0583/P0583A/P0780/P0681/P0680/P0670

* 以上為建議更換週期，實際使用會因地域或水質有所差異
* 專利證號 D198941



F0271

建議售價
F0271 \$1,590

濾心 -SQC

(本建議售價不包含運送費用)

- 有效去除水中 99.9% 病菌
- 專利濾心卡榫設計，一擰換心
- 濾材通過 NSF 認證，可安心使用

規 格	AF 濾心
材質	礦物纖維
更換週期	6-9 個月
適用	P0583/P0780

* 以上為建議更換週期，實際使用會因地域或水質有所差異
* 專利證號 D198941



F0221

建議售價
F0221 \$890

濾心 -SQC

(本建議售價不包含運送費用)

- 軟化水質，將硬水轉成甘甜軟水
- 有效降低水垢生成
- 專利濾心卡榫設計，一擰換心
- 濾材通過 NSF 認證，可安心使用

規 格	前置樹脂濾心
材質	氫鈉樹脂
更換週期	2~4 個月
適用	P0583A/P0681/P0672C

* 以上為建議更換週期，實際使用會因地域或水質有所差異
* 專利證號 D198941



F9001

建議售價
F9001 \$4,800

濾心 -SQC

(本建議售價不包含運送費用)

- 一年份濾心組，輕鬆居家 DIY
- 更換濾心無須預約專人到府
- 專利濾心卡榫設計，一擰換心

規 格	SQC 生飲淨水器 專用濾心組 一年份 2 支入
濾心	除菌軟水雙效濾心 x2
材質	活性碳 + 氫鈉樹脂 + 天然礦物纖維
更換週期	8~10 個月
適用水質	適用軟水地區
適用	P0771

* 以上為建議更換週期，實際使用會因地域或水質有所差異

F9002

建議售價
F9002 \$4,800

濾心 -SQC

(本建議售價不包含運送費用)

- 一年份濾心組，輕鬆居家 DIY
- 更換濾心無須預約專人到府
- 專利濾心卡榫設計，一擰換心

規 格	SQC 生飲淨水器 專用濾心組 一年份 2 支入
濾心	除菌軟水雙效濾心 x2
材質	活性碳 + 氫鈉樹脂 + 天然礦物纖維
更換週期	6~8 個月
適用水質	適用中硬水地區
適用	P0772

* 以上為建議更換週期，實際使用會因地域或水質有所差異

F9003

建議售價
F9003 \$4,800

濾心 - SQC

(本建議售價不包含運送費用)

- 一年份濾心組，輕鬆居家 DIY
- 更換濾心無須預約專人到府
- 專利濾心卡榫設計，一擰換心

規 格	SQC 生飲淨水器 專用濾心組 一年份 2 支入
濾心	除菌軟水雙效濾心 x2
材質	活性碳 + 氫鈉樹脂 + 天然礦物纖維
更換週期	6~8 個月
適用水質	適用超硬水地區
適用	P0773

* 以上為建議更換週期，實際使用會因地域或水質有所差異



F9005

建議售價
F9005 \$5,600

濾心 - 淨熱飲系列

(本建議售價不包含運送費用)

- 一年份濾心組，輕鬆居家 DIY
- 更換濾心無須預約專人到府
- 專利濾心卡榫設計，一擰換心

規 格	雙溫淨熱飲 專用濾心組 一年份 5 支入	
第一道	濾心	前置樹脂濾心 x4
	材質	氫鈉樹脂
	更換週期	2~4 個月
第二道	濾心	活性碳纖維濾心 x1
	材質	活性碳纖維
	更換週期	6~12 個月
適用	P0583A	

* 以上為建議更換週期，實際使用會因地域或水質有所差異



WATER HEATER

四季溫渦輪增壓熱水器

放大熱水
放大舒暢





全面淨氯 洗出原生肌

日本嚴選原裝進口濾料，能全面淨化水中餘氯，消除異味，舒緩肌膚刺激乾癢、敏感泛紅，洗出水潤原生肌，並讓頭皮暢快呼吸，賦活喚髮。

新型專利 M626027



原水阻垢 健康沐浴

採用法國 FOF 阻垢技術，首創整機式原水阻垢。避免管路藏污、卡垢、滋菌；並延長產品使用壽命，讓浴室不留垢，清潔不費力。

設計專利 D219999



四季會變 舒適不變

首創依據四季氣候變化，自動偵測調整熱水溫度，無論四季氣候變化，皆能提供一樣舒適的淋浴感受。

發明專利 I679387



美膚沐浴熱水器

洗淨氯 肌膚美的光彩亮麗

DH1683

能源效率
第 2 級



淨氯抑垢

建議售價
DH1683 \$27,900

健康沐浴

(本建議售價含基本安裝費，但不包含耗材及運送費用)

- 櫻花熱水器 + 永久免費送安檢 = 真正的熱水器
- 智能偵測即時讀取性能數據，高效能運作永如新
- 首創熱水器 × 淨氯 × 抑垢專利複合技術
- 全面淨化水中餘氯，消除異味，恢復原生肌
- 首創整機式原水阻垢技術，浴室不留垢，清潔不費力
- 瀑布級過濾量，盡情享受優質沐浴
- 四季自動調節熱水溫設計，享有最舒適沐浴熱水
- 分段火力，依水溫自動調節，節能省瓦斯

規格

DH1683

機體尺寸 (寬 X 深 X 高)	345X184X580 mm
點火方式	全自動電子點火
瓦斯消耗量	LPG 33.1 kW(2.4 kg/h) NG 33.1 kW(28,500 kcal/h)
熱水能力 (溫昇 25°C)	16 公升 / 分
內建過濾	雙效複合式濾心
適用水源	自來水

註 1：低水壓地區 (水塔樓距 10m 以內，約三層樓) 建議加裝恆壓式馬達，以達最佳出水能力。
 註 2：新型專利 M626027
 註 3：設計專利 D219999
 註 4：四季溫發明專利證號 I679387
 註 5：指定通路機型



四季溫 渦輪增壓熱水器

內建渦輪增壓技術，住宅水壓不足最佳解決方案！

DH1695F

建議售價
DH1695F \$27,900

渦輪增壓系列

(本建議售價含基本安裝費，但不包含耗材及運送費用)

- 櫻花熱水器 + 永久免費送安檢 = 真正的熱水器
- 智能偵測即時讀取性能數據，高效能運作永如新
- 獨家渦輪增壓技術，輕鬆享受大水量 SPA 沐浴
- 四季自動調節熱水溫度，享有最舒適沐浴熱水
- 三種自動調溫模式，彈性選擇最佳出水溫度
- 分段火力，依水溫自動調節，節省省瓦斯
- 分流管降溫設計，穩定熱水溫度
- FE 式強制排氣最安全，室內外皆可安裝

規 格	DH1695F
機體尺寸 (寬 X 深 X 高)	345X184X580 mm
點火方式	全自動電子點火
瓦斯消耗量	LPG 33.1 kW (2.4kg/h) NG 33.1 kW (28,500kcal/h)
熱水能力 (溫昇 25°C)	16 公升 / 分

註 1：專利證號 I595197
 註 2：四季溫發明專利證號 I679387
 註 3：櫻花實際環境測試數據，低水壓提升一倍以上水量，實際出水量依安裝環境有所差異
 註 4：指定通路機型

能源效率
第 2 級



渦輪增壓



四季溫 渦輪增壓熱水器

內建渦輪增壓技術，住宅水壓不足最佳解決方案！

DH1693F

建議售價
DH1693F \$27,900

渦輪增壓系列

(本建議售價含基本安裝費，但不包含耗材及運送費用)

- 櫻花熱水器 + 永久免費送安檢 = 真正的熱水器
- 獨家渦輪增壓技術，輕鬆享受大水量 SPA 沐浴
- 四季自動調節熱水溫度，享有最舒適沐浴熱水
- 三種自動調溫模式，彈性選擇最佳出水溫度
- 分段火力，依水溫自動調節，節省省瓦斯
- 分流管降溫設計，穩定熱水溫度
- FE 式強制排氣最安全，室內外皆可安裝

規 格	DH1693F
機體尺寸 (寬 X 深 X 高)	345X184X580 mm
點火方式	全自動電子點火
瓦斯消耗量	LPG 33.1 kW (2.4kg/h) NG 33.1 kW (28,500kcal/h)
熱水能力 (溫昇 25°C)	16 公升 / 分

註 1：專利證號 I595197
 註 2：四季溫發明專利證號 I679387
 註 3：櫻花實際環境測試數據，低水壓提升一倍以上水量，實際出水量依安裝環境有所差異

能源效率
第 2 級



渦輪增壓



無線溫控

輕鬆調控熱水溫度，實現個人專屬溫度！

無線溫控系統

隨心所欲設定個人專屬溫度

符合國家通訊傳播委員會 (NCC) 的雙向溝通無線控制系統，遙控距離長、免配線、不受限，隨時隨地依個人喜好調整熱水溫度。

防潮設計溫控器

溼手操作不擔心

溫控器具特殊防潮設計，可直接在浴室內操作，如不慎落入水中，特殊氣室會使溫控器懸浮於水面，方便拾取。

智慧型水量控制

水溫控制快速又精確

智慧型水量控制 +3 段變頻火力輸出，根據設定溫度同步調節水量及火力，不管寒冬酷暑都可迅速提供最適合的熱水。



能源效率
第 2 級



無線溫控 智能恆溫熱水器

專屬溫度隨意調 無線溫控更方便

DH1628

建議售價
DH1628 \$21,650

無線溫控系列

(本建議售價含基本安裝費，但不包含耗材及運送費用)

- 櫻花熱水器 + 永久免費送安檢 = 真正的熱水器
- 無線溫控系統，隨心所欲設定熱水溫度，防潮設計濕手操作便利又安心
- 智慧調節水量，霸王級寒流享有熱呼呼熱水澡
- 分段火力，依水溫自動調節，節能省瓦斯
- 分流管降溫設計，穩定熱水溫度
- FE 式強制排氣最安全，室內外皆可安裝

規 格	DH1628
機體尺寸 (寬 X 深 X 高)	345X156X543 mm
點火方式	全自動電子點火
瓦斯消耗量	LPG 33.1 kW(2.4 kg/h) NG 33.1 kW(28,500 kcal/h)
熱水能力 (溫昇 25°C)	16 公升 / 分

註 1：低水壓地區 (水塔樓距 10m 以內，約三層樓) 建議加裝恆壓式馬達，以達最佳出水能力。
註 2：本產品為特殊通路銷售機型。
註 3：指定通路機型

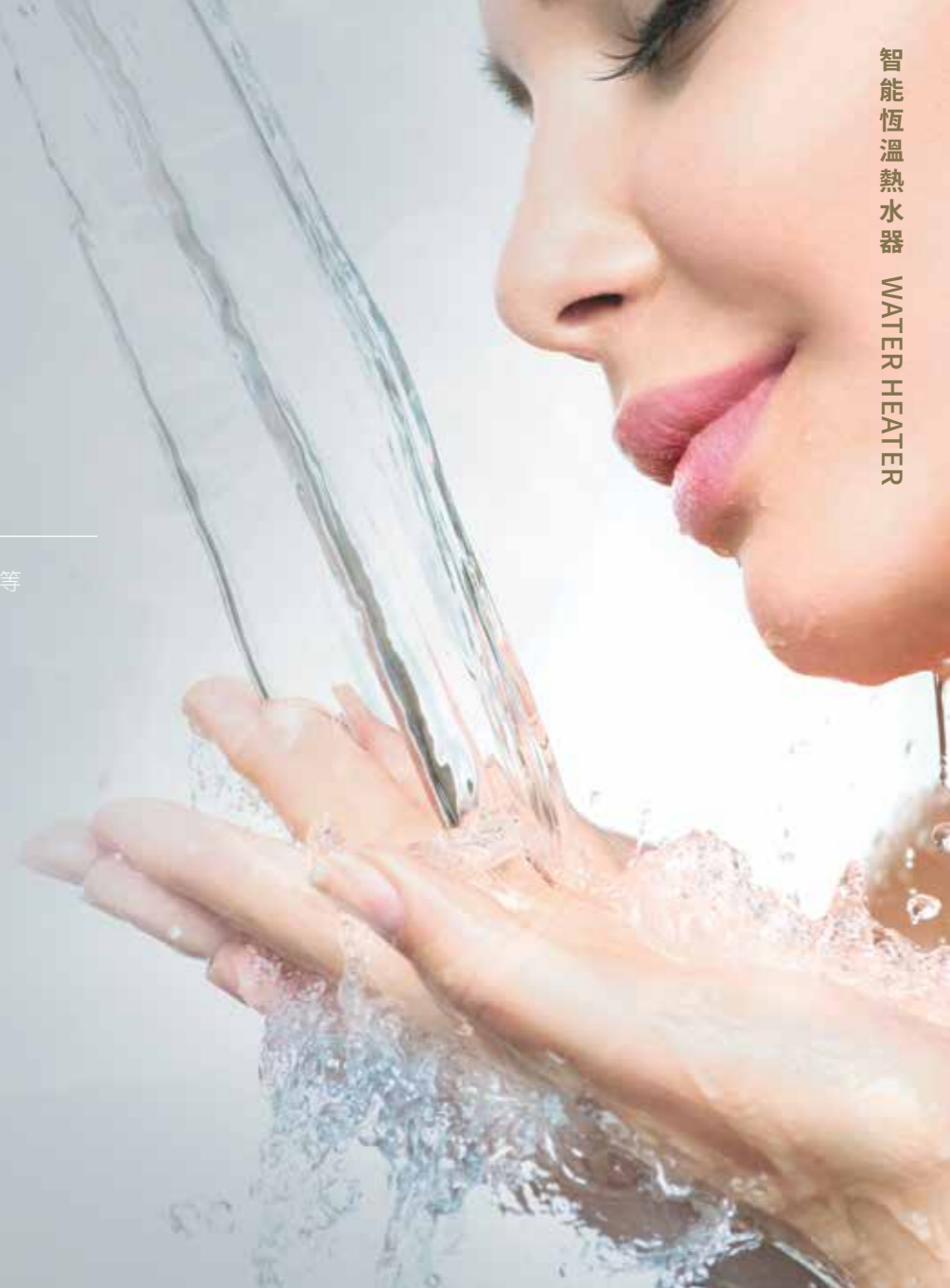
全隱藏式設計

搭配空間美學，完全隱藏不留痕跡



即開即熱

飯店式享受，熱水即開即熱不必等



FF 式 (強制供排氣) 智能恆溫熱水器

FF 式強制供排氣，子母管設計，可安裝密閉空間，完全隱藏不留痕跡

SH1680

能源效率
第 2 級



建議售價
SH1680 \$24,650

智能恆溫系列

(本建議售價含基本安裝費，但不包含耗材及運送費用)

- FF 式數位強制供排氣系統，排除氣候影響，適用強風或無風地區
- 可安裝於室內，或搭配建物裝潢採隱藏式安裝
- 微電腦控制智能恆溫，水溫不會忽冷忽熱
- 分流管降溫設計，穩定出水溫度
- 分段火力，依水溫自動調節，節能省瓦斯
- 可選配有線遙控器，防潮設計可安裝於浴室

規格	SH1680
機體尺寸 (寬 X 深 X 高)	350X148X590 mm
點火方式	全自動電子點火
瓦斯消耗量	LPG 33.1 kW(2.4 kg/h) NG 33.1 kW(28,500 kcal/h)
熱水能力 (溫昇 25°C)	16 公升 / 分

註 1：低水壓地區 (水塔樓距 10m 以內，約三層樓) 建議加裝恆壓式馬達，以達最佳出水能力。



循環預熱 智能恆溫熱水器

首創整合迴水功能熱水器，熱水隨開即熱不必等，舒適節能又環保

SH2291

能源效率
第 2 級



建議售價
SH2291 \$64,400

循環預熱系列

(本建議售價含基本安裝費，但不包含耗材及運送費用)

- 櫻花熱水器 + 永久免費送安檢 = 真正的熱水器
- 專利循環預熱技術，隨開即熱不必等
- 22L 超大熱水能力，按摩浴缸也適用
- 標準配備有線溫控器，防潮設計可安裝於浴室
- 智慧調節水量，迅速提供最佳熱水，霸王級寒流享有熱呼呼熱水澡
- 分段火力，依水溫自動調節，節能省瓦斯
- FE 式強制排氣最安全，室內外皆可安裝

規格	SH2291
機體尺寸 (寬 X 深 X 高)	453X300X355 mm
點火方式	全自動電子點火
瓦斯消耗量	NG 46.2 kW(39,800 kcal/h)
熱水能力 (溫昇 25°C)	22 公升 / 分

註 1：低水壓地區 (水塔樓距 10m 以內，約三層樓) 建議加裝恆壓式馬達，以達最佳出水能力。
 註 2：天然氣機型務必使用 5m³/hr 以上之瓦斯流量表。
 註 3：本產品適用已裝設迴水管建物，以發揮迴水循環預熱功能。
 註 4：本產品採按單訂購方式供貨，暫不提供液化瓦斯機型。
 註 5：指定通路機型



大公升數 智能恆溫

頂級加熱能力，適用按摩浴缸，專為頂級住宅設計



SH2690 能源效率 第1級 智慧水量 冷熱兩效 建議售價 SH2690 \$63,200

智能恆溫精品系列 (本建議售價含基本安裝費，但不包含耗材及運送費用)

- 櫻花熱水器 + 永久免費送安檢 = 真正的熱水器
- 冷凝潛熱回收技術，超越一級能效
- 環保濃淡燃燒技術，低廢氣符合歐美國家標準
- 26L 超大熱水能力，按摩浴缸也適用
- 智慧調節水量，迅速提供最佳熱水，霸王級寒流享有熱呼呼熱水澡
- 分段火力，依水溫自動調節，節能省瓦斯
- FE 式強制排氣最安全，室內外皆可安裝

規格	SH2690
機體尺寸 (寬 X 深 X 高)	400X210X615 mm
點火方式	全自動電子點火
瓦斯消耗量	LPG 50 kW(3.58 kg/h) NG 50 kW(43,000 kcal/h)
熱水能力 (溫昇 25°C)	26 公升 / 分

註 1：低水壓地區 (水塔樓距 10m 以內，約三層樓) 建議加裝恆壓式馬達，以達最佳出水能力。
註 2：液化機型務必使用 Q=5kg/hr 以上，R=280mmH2O 之調節器，以確保出水能力之最大發揮。
天然氣機型務必使用 5m³/hr 以上之瓦斯流量表。
註 3：指定通路機型



SH2480 能源效率 第2級 Japan 日本原裝進口 建議售價 SH2480 \$54,100

智能恆溫精品系列 (本建議售價含基本安裝費，但不包含耗材及運送費用)

- 櫻花熱水器 + 永久免費送安檢 = 真正的熱水器
- 注水量警示功能，浴缸水量達設定值自動警響提醒
- 24L 超大熱水能力，按摩浴缸也適用
- 智慧調節水量，迅速提供最佳熱水，霸王級寒流享有熱呼呼熱水澡
- 標準配備有線溫控器，防潮設計可安裝於浴室
- 分段火力，依水溫自動調節，節能省瓦斯
- FE 式強制排氣最安全，室內外皆可安裝

規格	SH2480
機體尺寸 (寬 X 深 X 高)	350X170X600 mm
點火方式	全自動電子點火
瓦斯消耗量	LPG 50.6 kW(3.63 kg/h) NG 50.6 kW(43,500 kcal/h)
熱水能力 (溫昇 25°C)	24 公升 / 分

註 1：低水壓地區 (水塔樓距 10m 以內，約三層樓) 建議加裝恆壓式馬達，以達最佳出水能力。
註 2：液化機型務必使用 Q=5kg/hr 以上，R=280mmH2O 之調節器，以確保出水能力之最大發揮。
天然氣機型務必使用 5m³/hr 以上之瓦斯流量表。
註 3：指定通路機型



SH2470A 能源效率 第2級 智慧水量 建議售價 SH2470A \$46,100

智慧水量精品系列 (本建議售價含基本安裝費，但不包含耗材及運送費用)

- 櫻花熱水器 + 永久免費送安檢 = 真正的熱水器
- 智慧調節水量，迅速提供最佳熱水，霸王級寒流享有熱呼呼熱水澡
- 24L 超大熱水能力，按摩浴缸也適用
- 標準配備有線溫控器，防潮設計可安裝於浴室
- 環保濃淡燃燒技術，低廢氣符合歐美國家標準
- 分段火力，依水溫自動調節，節能省瓦斯
- FE 式強制排氣最安全，室內外皆可安裝

規格	SH2470A
機體尺寸 (寬 X 深 X 高)	390X155X600 mm
點火方式	全自動電子點火
瓦斯消耗量	LPG 52.3 kW(3.75 kg/h) NG 52.3 kW(45,000 kcal/h)
熱水能力 (溫昇 25°C)	24 公升 / 分

註 1：低水壓地區 (水塔樓距 10m 以內，約三層樓) 建議加裝恆壓式馬達，以達最佳出水能力。
註 2：液化機型務必使用 Q=5kg/hr 以上，R=280mmH2O 之調節器，以確保出水能力之最大發揮。
天然氣機型務必使用 5m³/hr 以上之瓦斯流量表。
註 3：指定通路機型



DH2460 能源效率 第2級 無線遙控 建議售價 DH2460 \$50,100

無線溫控系列 (本建議售價含基本安裝費，但不包含耗材及運送費用)

- 櫻花熱水器 + 永久免費送安檢 = 真正的熱水器
- 無線溫控系統，隨心所欲設定熱水溫度，防潮設計濕手操作便利又安心
- 24L 超大熱水能力，按摩浴缸也適用
- 標準配備有線溫控器，防潮設計可安裝於浴室
- 智慧調節水量，迅速提供最佳熱水，霸王級寒流享有熱呼呼熱水澡
- 環保濃淡燃燒技術，低廢氣符合歐美國家標準
- 分段火力，依水溫自動調節，節能省瓦斯
- FE 式強制排氣最安全，室內外皆可安裝

規格	DH2460
機體尺寸 (寬 X 深 X 高)	390X155X600 mm
點火方式	全自動電子點火
瓦斯消耗量	LPG 52.3 kW(3.75 kg/h) NG 52.3 kW(45,000 kcal/h)
熱水能力 (溫昇 25°C)	24 公升 / 分

註 1：低水壓地區 (水塔樓距 10m 以內，約三層樓) 建議加裝恆壓式馬達，以達最佳出水能力。
註 2：液化機型務必使用 Q=5kg/hr 以上，R=280mmH2O 之調節器，以確保出水能力之最大發揮。
天然氣機型務必使用 5m³/hr 以上之瓦斯流量表。
註 3：指定通路機型

HF6260

建議售價
HF6260 \$2,500

濾心 - 健康沐浴

(本建議售價不包含運送費用)

- 濾材複合設計，雙重濾淨功能，可淨化水中餘氯，並濾除水中異味，有效抑垢水垢形成
- 專利濾心卡準設計，快速換心，簡單好操作
- 6.5萬升「瀑布級過濾量」，盡情享受優質沐浴

規格	淨氣抑垢濾心
濾材	亞硫酸鈣、FOF
更換週期	10-12個月
適用	DH1683

註1：以上為建議更換週期，實際使用會因地域或水質有所差異
 註2：新型專利 M626027
 註3：設計專利 D219999
 註4：指定通路機型



瓦斯熱水器選購方式



ELECTRIC WATER HEATER

儲熱式電熱水器

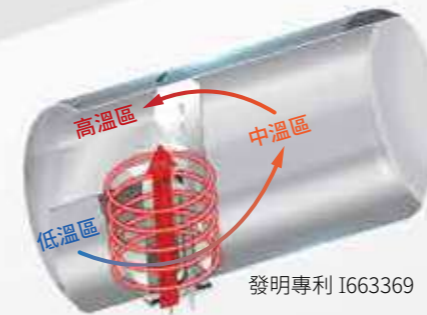
三艙集熱
熱水加倍



獨家發明專利 集熱網

360 度立體循環加熱技術

結合專利集熱網，以輕巧體積創造多倍熱水供水量，讓沐浴享受不間斷



發明專利 I663369

三艙集熱，熱水加倍



新型專利 M552091

CTV 定溫控制，精確控溫 防燙傷
48°C 洗沐安心無憂杜絕忽冷忽熱

EH1251LS6

能源效率
第 4 級



不忽冷忽熱

建議售價

EH1251LS6 \$24,700

倍容定溫系列

(本建議售價含基本安裝費，但不包含耗材及運送費用)

- 櫻花熱水器 + 永久免費送安檢 = 真正的熱水器
- 簡潔質感外觀設計
- 最高 48 度出水，安全防燙傷
- 貼心水溫控制，洗澡不再忽冷忽熱
- 三溫隔艙設計，增加熱水出水量
- 專利集熱網設計，可連續多人舒洗
- 紅綠雙燈指示，運作狀態一目了然
- 不鏽鋼內外桶，堅固又耐用
- 高密度 PU 發泡技術，保溫效果佳
- 多重安全偵測裝置，安全全面升級

型 式	儲熱式 - 橫掛式
機體尺寸 (直徑 X 高)	Φ405X742 mm
電 壓	單相 220V
電 流 (功率)	27A (6 kW)
內桶容量	12 加侖 (45 公升)
連續使用人數 (參考)	1~3 人

* 建議適用人數依環境差異與個人使用方式可能會有所不同，以實際使用情況為準
* 新型專利證號 M552091 * 發明專利證號 I663369



EH2651S6

能源效率
第 4 級



不忽冷忽熱

建議售價
EH2651S6 \$36,400

倍容定溫系列

(本建議售價含基本安裝費，但不包含耗材及運送費用)

- 櫻花熱水器 + 永久免費送安檢 = 真正的熱水器
- 簡潔質感外觀設計
- 最高 48 度出水，安全防燙傷
- 貼心水溫控制，洗澡不再忽冷忽熱
- 三溫隔艙設計，增加熱水出水量
- 專利集熱網設計，可連續多人舒洗
- 紅綠雙燈指示，運作狀態一目了然
- 不鏽鋼內外桶，堅固又耐用
- 高密度 PU 發泡技術，保溫效果佳
- 多重安全偵測裝置，安全全面升級

型 式	儲熱式 - 直立式
機體尺寸 (直徑 X 高)	Φ470X1332 mm (含 86mm 腳架)
電 壓	單相 220V
電 流 (功率)	27A (6 kW)
內桶容量	26 加侖 (97 公升)
連續使用人數 (參考)	3~6 人

* 建議適用人數依環境差異與個人使用方式可能會有不同，以實際使用情況為準
* 新型專利證號 M552091 * 發明專利證號 I663369

EH1851S6

能源效率
第 4 級



不忽冷忽熱

建議售價
EH1851S6 \$28,900

倍容定溫系列

(本建議售價含基本安裝費，但不包含耗材及運送費用)

- 櫻花熱水器 + 永久免費送安檢 = 真正的熱水器
- 簡潔質感外觀設計
- 最高 48 度出水，安全防燙傷
- 貼心水溫控制，洗澡不再忽冷忽熱
- 三溫隔艙設計，增加熱水出水量
- 專利集熱網設計，可連續多人舒洗
- 紅綠雙燈指示，運作狀態一目了然
- 不鏽鋼內外桶，堅固又耐用
- 高密度 PU 發泡技術，保溫效果佳
- 多重安全偵測裝置，安全全面升級

型 式	儲熱式 - 直立式
機體尺寸 (直徑 X 高)	Φ470X992 mm (含 86mm 腳架)
電 壓	單相 220V
電 流 (功率)	27A (6 kW)
內桶容量	18 加侖 (67 公升)
連續使用人數 (參考)	2~5 人

* 建議適用人數依環境差異與個人使用方式可能會有不同，以實際使用情況為準
* 新型專利證號 M552091 * 發明專利證號 I663369

EH1251S6

能源效率
第 4 級



不忽冷忽熱

建議售價
EH1251S6 \$24,700

倍容定溫系列

(本建議售價含基本安裝費，但不包含耗材及運送費用)

- 櫻花熱水器 + 永久免費送安檢 = 真正的熱水器
- 簡潔質感外觀設計
- 最高 48 度出水，安全防燙傷
- 貼心水溫控制，洗澡不再忽冷忽熱
- 三溫隔艙設計，增加熱水出水量
- 專利集熱網設計，可連續多人舒洗
- 紅綠雙燈指示，運作狀態一目了然
- 不鏽鋼內外桶，堅固又耐用
- 高密度 PU 發泡技術，保溫效果佳
- 多重安全偵測裝置，安全全面升級

型 式	儲熱式 - 直掛式
機體尺寸 (直徑 X 高)	Φ405X742 mm
電 壓	單相 220V
電 流 (功率)	27A (6 kW)
內桶容量	12 加侖 (45 公升)
連續使用人數 (參考)	1~3 人

* 建議適用人數依環境差異與個人使用方式可能會有不同，以實際使用情況為準
* 新型專利證號 M552091 * 發明專利證號 I663369



EH0651LS6

能源效率
第 4 級



不忽冷忽熱

建議售價
EH0651LS6 \$20,400

倍容定溫系列

(本建議售價含基本安裝費，但不包含耗材及運送費用)

- 櫻花熱水器 + 永久免費送安檢 = 真正的熱水器
- 簡潔質感外觀設計
- 最高 48 度出水，安全防燙傷
- 貼心水溫控制，洗澡不再忽冷忽熱
- 三溫隔艙設計，增加熱水出水量
- 專利集熱網設計，可連續多人舒洗
- 紅綠雙燈指示，運作狀態一目了然
- 不鏽鋼內外桶，堅固又耐用
- 高密度 PU 發泡技術，保溫效果佳
- 多重安全偵測裝置，安全全面升級

型 式	儲熱式 - 橫掛式
機體尺寸 (直徑 X 高)	Φ405X523 mm
電 壓	單相 220V
電 流 (功率)	27A (6 kW)
內桶容量	6 加侖 (27 公升)
連續使用人數 (參考)	1~2 人

* 建議適用人數依環境差異與個人使用方式可能會有不同，以實際使用情況為準
* 新型專利證號 M552091 * 發明專利證號 I663369

EH0651S6

能源效率
第 4 級



不忽冷忽熱

建議售價
EH0651S6 \$20,400

倍容定溫系列

(本建議售價含基本安裝費，但不包含耗材及運送費用)

- 櫻花熱水器 + 永久免費送安檢 = 真正的熱水器
- 簡潔質感外觀設計
- 最高 48 度出水，安全防燙傷
- 貼心水溫控制，洗澡不再忽冷忽熱
- 三溫隔艙設計，增加熱水出水量
- 專利集熱網設計，可連續多人舒洗
- 紅綠雙燈指示，運作狀態一目了然
- 不鏽鋼內外桶，堅固又耐用
- 高密度 PU 發泡技術，保溫效果佳
- 多重安全偵測裝置，安全全面升級

型 式	儲熱式 - 直掛式
機體尺寸 (直徑 X 高)	Φ405X523 mm
電 壓	單相 220V
電 流 (功率)	27A (6 kW)
內桶容量	6 加侖 (27 公升)
連續使用人數 (參考)	1~2 人

* 建議適用人數依環境差異與個人使用方式可能會有不同，以實際使用情況為準
* 新型專利證號 M552091 * 發明專利證號 I663369

EH2630S6



建議售價
EH2630S6 \$27,700

倍容系列

(本建議售價含基本安裝費，但不包含耗材及運送費用)

- 櫻花熱水器 + 永久免費送安檢 = 真正的熱水器
- 簡潔質感外觀設計
- 三溫隔艙設計，增加熱水出水量
- 專利集熱網設計，可連續多人舒洗
- 紅綠雙燈指示，運作狀態一目了然
- 不鏽鋼內外桶，堅固又耐用
- 高密度 PU 發泡技術，保溫效果佳
- 多重安全偵測裝置，安全全面升級

型 式	儲熱式 - 直立式
機體尺寸 (直徑 X 高)	Φ470X1332 mm (含 86mm 腳架)
電 壓	單相 220V
電 流 (功率)	27A (6 kW)
內桶容量	26 加侖 (97 公升)
連續使用人數 (參考)	3~6 人

* 建議適用人數依環境差異與個人使用方式可能會有所不同，以實際使用情況為準
* 發明專利證號 I663369



EH1230S6



建議售價
EH1230S6 \$18,800

倍容系列

(本建議售價含基本安裝費，但不包含耗材及運送費用)

- 櫻花熱水器 + 永久免費送安檢 = 真正的熱水器
- 簡潔質感外觀設計
- 三溫隔艙設計，增加熱水出水量
- 專利集熱網設計，可連續多人舒洗
- 紅綠雙燈指示，運作狀態一目了然
- 不鏽鋼內外桶，堅固又耐用
- 高密度 PU 發泡技術，保溫效果佳
- 多重安全偵測裝置，安全全面升級

型 式	儲熱式 - 直掛式
機體尺寸 (直徑 X 高)	Φ405X742 mm
電 壓	單相 220V
電 流 (功率)	27A (6 kW)
內桶容量	12 加侖 (45 公升)
連續使用人數 (參考)	1~3 人

* 建議適用人數依環境差異與個人使用方式可能會有所不同，以實際使用情況為準
* 發明專利證號 I663369

EH1830S6



建議售價
EH1830S6 \$22,400

倍容系列

(本建議售價含基本安裝費，但不包含耗材及運送費用)

- 櫻花熱水器 + 永久免費送安檢 = 真正的熱水器
- 簡潔質感外觀設計
- 三溫隔艙設計，增加熱水出水量
- 專利集熱網設計，可連續多人舒洗
- 紅綠雙燈指示，運作狀態一目了然
- 不鏽鋼內外桶，堅固又耐用
- 高密度 PU 發泡技術，保溫效果佳
- 多重安全偵測裝置，安全全面升級

型 式	儲熱式 - 直立式
機體尺寸 (直徑 X 高)	Φ470X992 mm (含 86mm 腳架)
電 壓	單相 220V
電 流 (功率)	27A (6 kW)
內桶容量	18 加侖 (67 公升)
連續使用人數 (參考)	2~5 人

* 建議適用人數依環境差異與個人使用方式可能會有所不同，以實際使用情況為準
* 發明專利證號 I663369



EH0630LS6



建議售價
EH0630LS6 \$16,100

倍容系列

(本建議售價含基本安裝費，但不包含耗材及運送費用)

- 櫻花熱水器 + 永久免費送安檢 = 真正的熱水器
- 簡潔質感外觀設計
- 三溫隔艙設計，增加熱水出水量
- 專利集熱網設計，可連續多人舒洗
- 紅綠雙燈指示，運作狀態一目了然
- 不鏽鋼內外桶，堅固又耐用
- 高密度 PU 發泡技術，保溫效果佳
- 多重安全偵測裝置，安全全面升級

型 式	儲熱式 - 橫掛式
機體尺寸 (直徑 X 高)	Φ405X523 mm
電 壓	單相 220V
電 流 (功率)	27A (6 kW)
內桶容量	6 加侖 (27 公升)
連續使用人數 (參考)	1~2 人

* 建議適用人數依環境差異與個人使用方式可能會有所不同，以實際使用情況為準
* 發明專利證號 I663369

EH1230LS6



建議售價
EH1230LS6 \$18,800

倍容系列

(本建議售價含基本安裝費，但不包含耗材及運送費用)

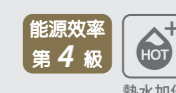
- 櫻花熱水器 + 永久免費送安檢 = 真正的熱水器
- 簡潔質感外觀設計
- 三溫隔艙設計，增加熱水出水量
- 專利集熱網設計，可連續多人舒洗
- 紅綠雙燈指示，運作狀態一目了然
- 不鏽鋼內外桶，堅固又耐用
- 高密度 PU 發泡技術，保溫效果佳
- 多重安全偵測裝置，安全全面升級

型 式	儲熱式 - 橫掛式
機體尺寸 (直徑 X 高)	Φ405X742 mm
電 壓	單相 220V
電 流 (功率)	27A (6 kW)
內桶容量	12 加侖 (45 公升)
連續使用人數 (參考)	1~3 人

* 建議適用人數依環境差異與個人使用方式可能會有所不同，以實際使用情況為準
* 發明專利證號 I663369



EH0630S6



建議售價
EH0630S6 \$16,100

倍容系列

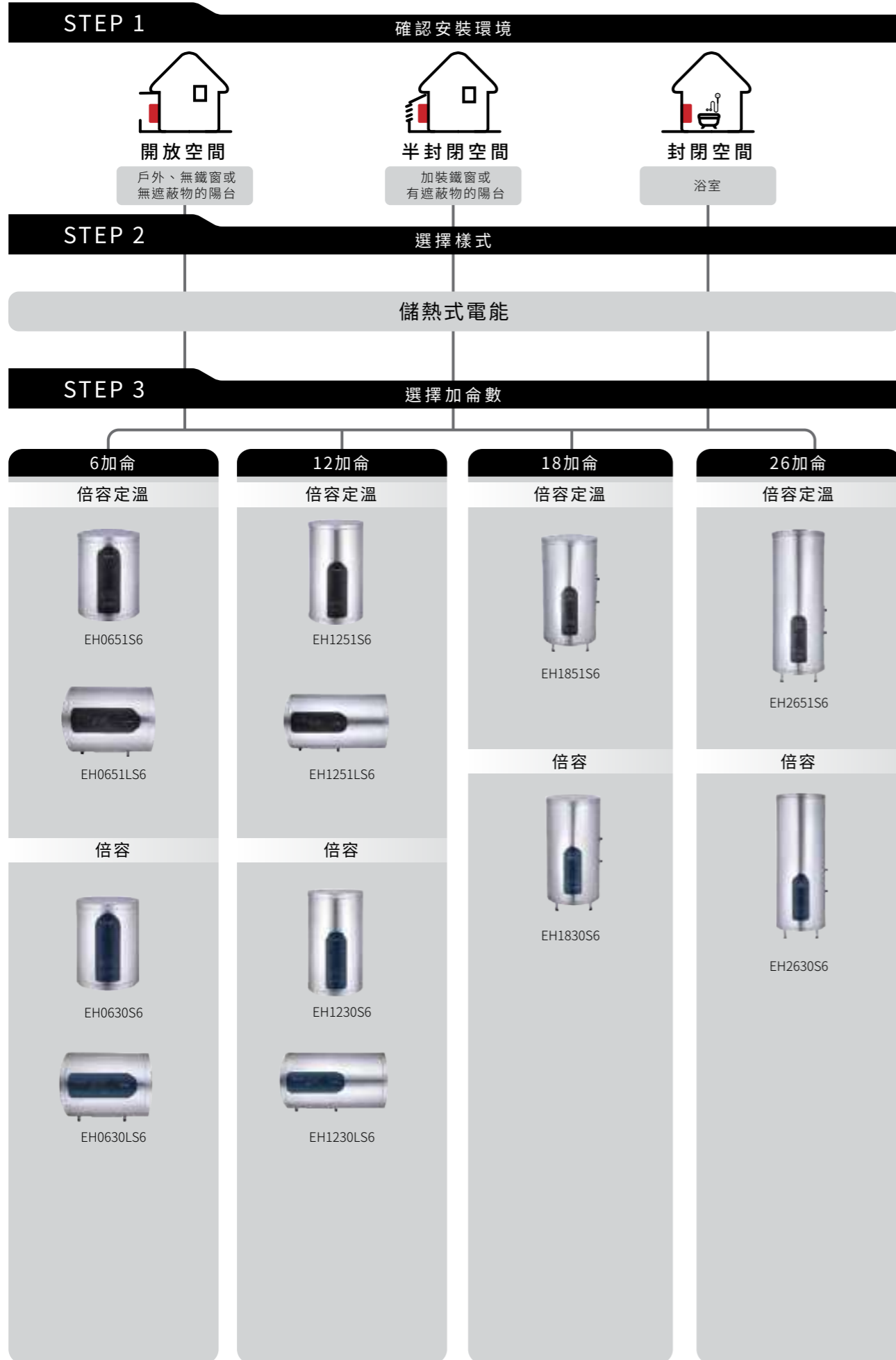
(本建議售價含基本安裝費，但不包含耗材及運送費用)

- 櫻花熱水器 + 永久免費送安檢 = 真正的熱水器
- 簡潔質感外觀設計
- 三溫隔艙設計，增加熱水出水量
- 專利集熱網設計，可連續多人舒洗
- 紅綠雙燈指示，運作狀態一目了然
- 不鏽鋼內外桶，堅固又耐用
- 高密度 PU 發泡技術，保溫效果佳
- 多重安全偵測裝置，安全全面升級

型 式	儲熱式 - 直掛式
機體尺寸 (直徑 X 高)	Φ405X523 mm
電 壓	單相 220V
電 流 (功率)	27A (6 kW)
內桶容量	6 加侖 (27 公升)
連續使用人數 (參考)	1~2 人

* 建議適用人數依環境差異與個人使用方式可能會有所不同，以實際使用情況為準
* 發明專利證號 I663369

電能熱水器選購方式



SOLAR WATER HEATER

太陽能熱水器

高效集熱
節能減碳

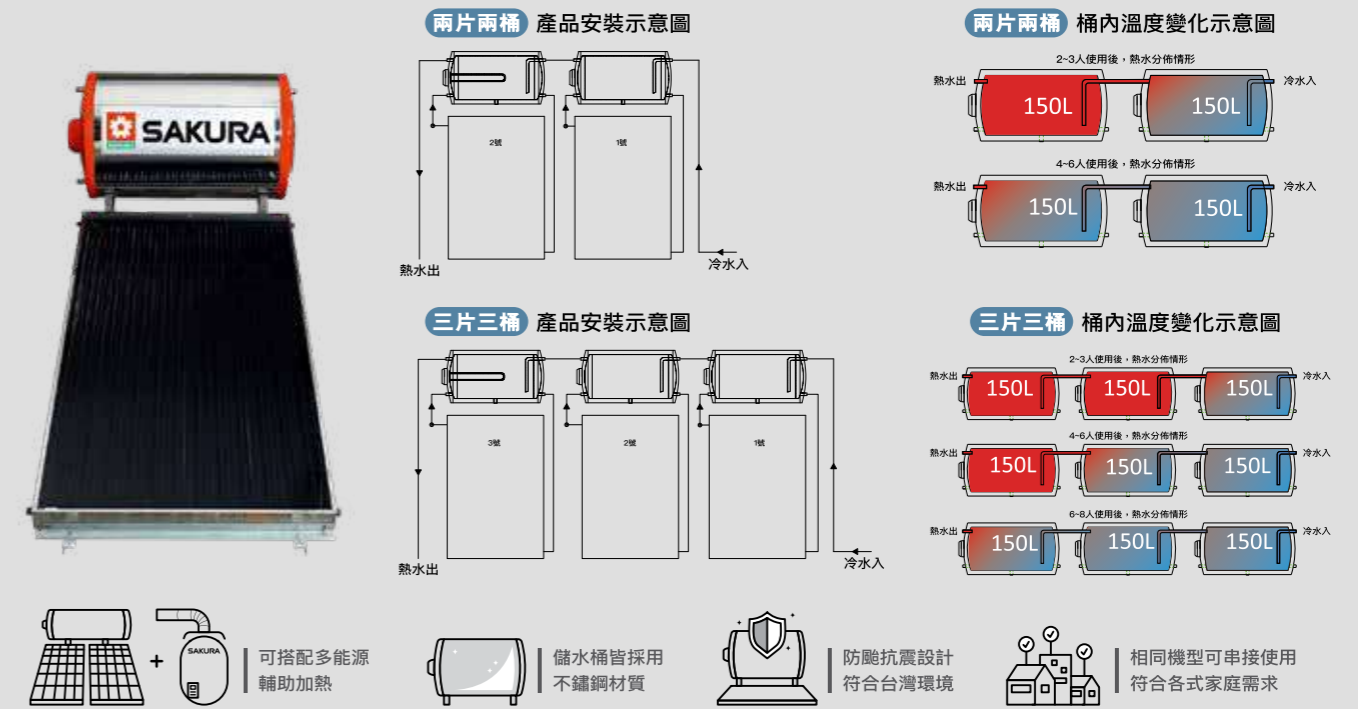


太陽能熱水器 SE-1511LM

櫻花特色 | SE-1511LM型號亦可同時串成「兩片兩桶」及「三片三桶」之產品組合，以延續熱水供應時間，滿足各式家庭需求。



·圖示為 SE-3002LM 雙循環型 (300L 儲水桶 + 2 片集熱器)



太陽能系列產品規格表

機型 型號		標準型		
		SE-1511LM	SE-3002LM	SE-4003LM
儲水桶	尺寸 (mm)	φ550X1030	φ550X1966	φ630X1976
	重量	34kg	51kg	65kg
集熱器重量		33kg	66kg	99kg
腳架重量		27kg	30kg	42kg
儲水桶	容量	150 公升	300 公升	400 公升
	材質	不鏽鋼 304	不鏽鋼 304	不鏽鋼 304
集熱器	面積	1.94m ²	3.88m ²	5.82m ²
	形式	不鏽鋼平板式	不鏽鋼平板式	不鏽鋼平板式
可搭配加壓馬達		可	可	可
微電腦 * 輔助加熱		有	有	有
參考使用人數		2-3 人	4-6 人	6-8 人
售價 (不含運送吊車、安裝、耗材費用)		\$38,500	\$66,500	\$80,000

註：1. 建議售價不含安裝、耗材、吊車及運送費用。2. 另有「無輔助加熱」機型可選購。3. 使用地下水、具有酸性、侵蝕性的水質，不在保固範圍內。

專為台灣 環境設計

- 強化玻璃面板式 SUS 304 集熱器，高效耐衝擊
- 儲水桶 PU 發泡保溫層，保溫效果好，節能環保
- 儲水桶採 SUS 304 不鏽鋼可承壓厚桶，最耐用
- 智能輔助加熱系統，具備 2 段定時與定溫控制

HEAT PUMP WATER HEATER

熱 泵 熱 水 器

高效節能
安全環保





【熱泵熱水器的工作模式差異】

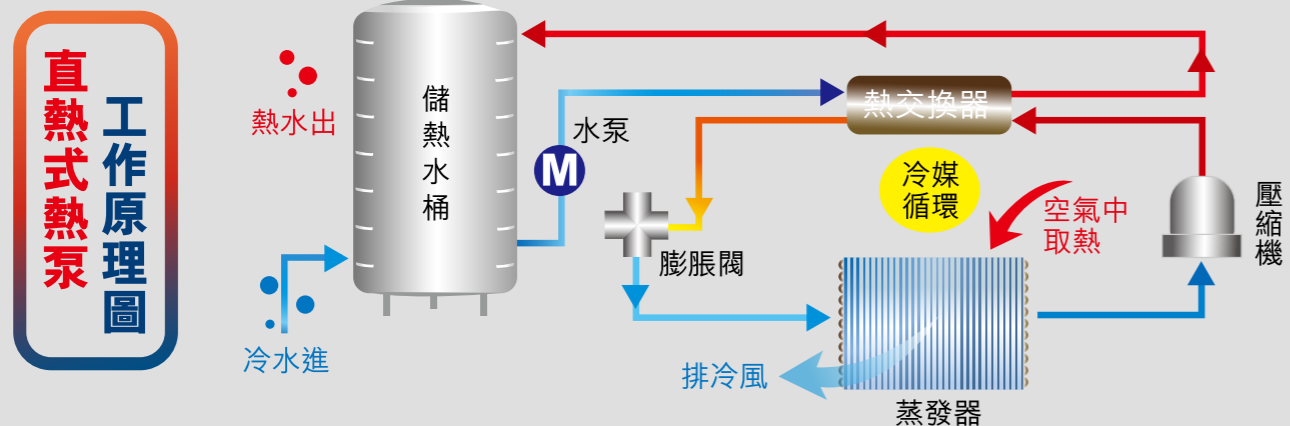
循環式熱泵

多次循環將水加熱到設定溫度
每次溫升，約5°C



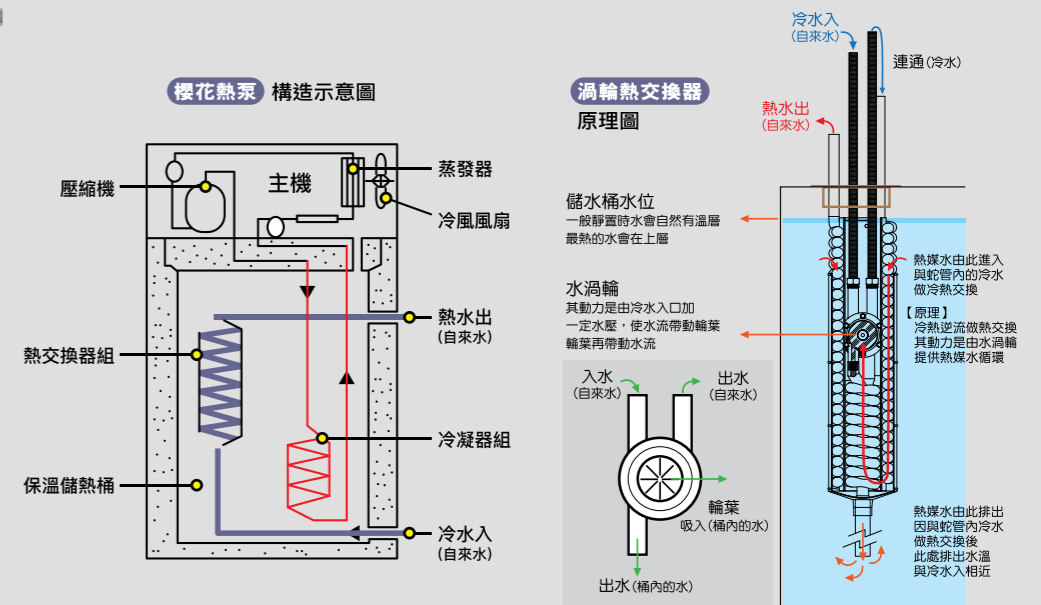
直熱式熱泵

直接將水加熱到設定溫度
每次溫升，約55°C



空氣能熱水器 一體式熱泵熱水器 SE8102

櫻花特色 | 獨家熱水循環間接加熱技術，不易產生水垢，延長產品使用壽命。



- ① 適用於2~4人小家庭
- ② 安全環保的製熱功能，無燃燒且不產生廢氣
- ③ 採儲存式全自動定溫裝置之儲水槽，熱水不會忽冷忽熱
- ④ 智慧型微電腦控制器

熱泵系列產品規格表

型號	SE2005	SE1005	SE0505	SE0305	SE8102
容量	2,000L	1,000L	500L	300L	150L
主機型態	直熱 / 分離	直熱 / 分離	直熱 / 分離	直熱 / 分離	循環 / 一體式
適用範圍	商用	商用	家用多人 / 泡湯	家用標準型	家用標準型
電源	220V/60HZ	220V/60HZ	220V/60HZ	220V/60HZ	220V/60HZ
熱泵輸入功率	2.19 kW	2.19 kW	1.51 kW	1.51 kW	0.65 kW
輔助電熱功率	4kW	4kW	4kW	4kW	4kW
冷媒	R410A	R410A	R410A	R410A	R410A
最大電流 (含電熱)	36A	36A	29A	29A	21.1A
製熱能力 BTU/小時	34,400	34,400	22,400	22,400	8,190
製熱能力	10.1 kW	10.1 kW	6.5 kW	6.5 kW	2.4 kW
運轉噪音值	<60db	<60db	<60db	<60db	<70db
最高水溫	電熱 55°C 熱泵 55°C	電熱 55°C 熱泵 55°C	電熱 55°C 熱泵 55°C	電熱 55°C 熱泵 55°C	電熱 55°C 熱泵 55°C
製熱速度 (L / 小時)	215	215	140	140	60
能源效率 COP	4.61	4.61	4.32	4.32	3.7
參考使用人數	40	20	6-10 人	4-6 人	2-4 人
主機 (寬 x 深 x 高)cm	95x45x75	95x45x75	85x36x60	85x36x60	65x41x160
主機進出水接管口徑	3/4 "PT	3/4 "PT	3/4 "PT	3/4 "PT	3/4 "PT
儲水桶 (直徑 x 高)cm	φ142 x 192	φ96 x 215	φ70 x 199	φ55 x 194	36x60x112
全機淨重 kg(主機 / 桶身)	76±5/ 260	76±5/ 160	48/83	48/61	75±5
售價 (不含耗材費用)	\$212,500	\$187,500	\$88,800	\$83,800	\$59,500

註：建議售價不含安裝、耗材、吊車及運送費用。使用地下水、具有酸鹼性、侵蝕性的水質，不在保固範圍內。

SAKURA

精品型錄



- 本型錄建議售價含基本安裝費，但不包含耗材及運送費用
- 本公司擁有價格變動之權利
- 版權所有，未經許可，不得引用或轉載使用
- 本型錄依據最初設計資料編印，僅供參考；如有事後變更，則以實物為準
- 本產品零部件均符合國家安全檢驗認證，但經長期使用後會有老化情形，建議產品使用五年進行產品汰換

www.sakura.com.tw 免費服務專線：0800-021-818

2023.07