

caesar

凱撒衛浴型錄
JULY 07.2023



抗菌
衛浴

日本SIAA

Micro
bubble

超人氣微米沐浴

敢潮出色

CASS 48 × 金屬烤漆

DESIGNED BY CAESAR

最心動的金屬工藝，超出你的期待



02 E.FANCY 旗艦智慧馬桶

- 06 easelet 溫水洗淨便座
- 16 各式馬桶

26 GOOD DAY! 輕鬆打造五星級衛浴

- 32 面盆浴櫃組
- 46 各式面盆

54 實用鏡櫃 聰明收納

- 56 收納壁櫃 / 訂製收納高身櫃
- 58 鏡子

60 CAESAR SPACE 訂製你的洗面台

- 66 浴室配件
- 70 電熱毛巾架 / 曬衣架

72 金屬烤漆龍頭 CASS 48 超強耐腐蝕

- 74 Micro bubble 超人氣微米氣泡沐浴
- 75 面盆 / 沐浴龍頭
- 82 感應 / 冷水龍頭

86 安全安心控溫蓮蓬頭組

- 89 蓮蓬頭 / 滑桿 / 軟管
- 91 烘手機
- 92 浴室暖風乾燥機 / 換氣扇
- 94 電熱水器
- 95 廚房龍頭 / 水龍頭

98 乾溼分離淋浴拉門

- 100 浴缸
- 103 浴用龍頭 / 浴缸配件

105 智慧感應便斗

- 111 感應沖水器
- 112 蹲便 / 拖布盆

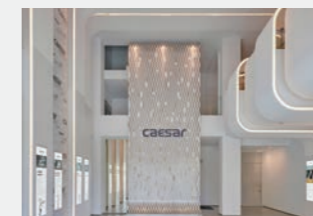
114 SIAA 抗菌扶手

- 116 公共配件 / 沖水凡而
- 118 防臭集水槽 / 另配件
- 120 人造石檯面盆
- 121 通用設計衛浴方案
- 123 無障礙衛浴
- 124 公司通訊

Showroom 旗艦展示間



台北內湖 瓷藝光廊
02-2795-1802
台北市內湖區民善街85號



苗栗造橋 瓷藝光廊
037-540655 (預約參觀)
苗栗縣造橋鄉13鄰東興36號



台中南屯 瓷藝光廊
04-2472-5252
台中市南屯區文心路一段138號



高雄左營 瓷藝光廊
07-359-5378
高雄市左營區民族一路1188號

E.FANCY

自動掀蓋 CA1384S



CA1384S 自動掀蓋 CA1384

CA1384S 尺寸 W406 x D660 x H493 mm
 CA1384 尺寸 W400 x D655 x H490 mm
 沖水量 4.8L
 排水管距 300 mm
 沖水方式 噴射虹吸龍捲式
 定價 CA1384S 99,000
 CA1384 92,000
 水壓水源 2-5kgf/cm² / 自來水
 電壓功率 110V / 60Hz / 1200W
 加熱方式 瞬熱式
 施工方式 乾式施工附油泥
 電源線 1.5m / 左側 (面對馬桶)
 省水標章 CA1384S / CA1384
 備註 CA1384S=C1384+TAF340S
 CA1384=C1384+TAF340
 停電應變 按鈕沖水 (電池)



CA1384



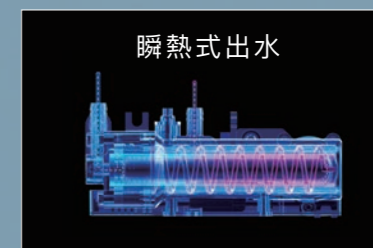
CA1384S



自動掀蓋 (限CA1384S)



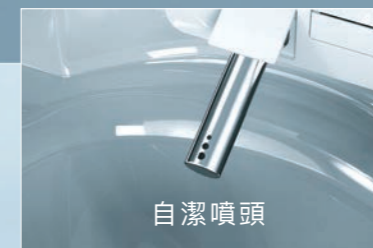
LED 夜燈



瞬熱式出水



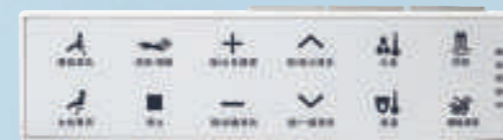
無水箱設計



自潔噴頭



溫風乾燥



遙控介面



CA1384S 側操旋鈕



CA1384 側操介面



抗菌便座



金級省水

PREMIUM
SUS316

不鏽鋼噴頭



智慧節電



多重安全保護

IPX4

遙控 / 本體防潑水

E.FANCY 智慧馬桶系列

CA1383

尺寸 W415 x D685 x H530 mm
 沖水量 4.8L
 排水管距 300 mm
 沖水方式 噴射虹吸龍捲式
 定價 88,000
 水壓水源 2-5kgf/cm² / 自來水
 電壓功率 110V / 60Hz / 1050W
 加熱方式 瞬熱式
 施工方式 乾式施工附油泥
 電源線 1.5m / 面對馬桶左側
 省水標章 CA1383
 備註 CA1383=C1383+TAF330
 停電應變 按鈕沖水(電池)



CA1380S 自動掀蓋 / CA1380

尺寸 W410 x D720 x H525 mm
 沖水量 3-6L
 排水管距 300 mm
 沖水方式 噴射虹吸龍捲式
 定價 CA1380S 140,000
 CA1380 133,000
 水壓水源 2-5kgf/cm² / 自來水
 電壓功率 110V / 60Hz / 580W
 加熱方式 儲熱式
 電源線 1.5m / 面對馬桶左側
 選購 C1380-2 200~340mm
 省水標章 CA1380S / CA1380
 備註 CA1380S=C1380+TAF300S
 CA1380=C1380+TAF300
 停電應變 按鍵沖水(免電)



CA1381

尺寸 W460 x D720 x H525 mm
 沖水量 3-6L
 排水管距 300 mm
 沖水方式 噴射虹吸龍捲式
 定價 100,000
 水壓水源 2-5kgf/cm² / 自來水
 電壓功率 110V / 60Hz / 580W
 加熱方式 儲熱式
 電源線 1.5m / 面對馬桶左側
 選購 C1380-2 200~340mm
 省水標章 CA1381
 備註 CA1381=C1380+TAF310
 停電應變 按鍵沖水(免電)



共通功能

- 女性洗淨模式 柔和沖洗呵護
- 淨水過濾 水中雜質
- 使用前後 噴頭自動清洗
- 防漏電 / 高溫 / 空燒 / 座圈 / 水溫保護
- 震盪按摩洗淨 噴頭前後移動清洗
- 緩降便座 輕落無聲
- 拆卸簡單 方便清理
- 節能產品 省錢省電




型號	CA1380S	CA1381	CA1384S NEW	CA1383
定價	140,000	100,000	99,000	88,000
選購	CA1380 133,000	CA1384 92,000	C1380-2 200~340mm	C1380-2 200~340mm
尺寸(mm)	W410 X D720 X H525	W460 X D720 X H525	W406 x D660 x H493 (CA1384S) W400 x D655 x H490 (CA1384)	W415 X D685 X H530
管距(mm)	300	300	300	300
規格	儲熱式	儲熱式	瞬熱式	瞬熱式
洗淨	洗淨水量 普級省水 3-6L 智慧沖水 自動判別大小號沖水 3 段溫水洗淨 TURBO 臀部便利洗淨 柔軟水柱按摩，幫助排便 脈衝按摩洗淨 水流強弱按摩 韻律按摩洗淨 振盪按摩 + 脈衝按摩	洗淨水量 普級省水 3-6L 智慧沖水 自動判別大小號沖水 3 段溫水洗淨 TURBO 臀部便利洗淨 柔軟水柱按摩，幫助排便 - - -	洗淨水量 金級省水 4.8L 自動沖水 5 秒內自動沖水 4 段溫水洗淨 - 脈衝按摩洗淨 水流強弱按摩 -	洗淨水量 金級省水 4.8L 自動沖水 5 秒內自動沖水 4 段溫水洗淨 - 脈衝按摩洗淨 水流強弱按摩 -
舒適	3 段暖風調節 3 段座溫調節 LED 夜燈 (限CA1380S) 自動掀蓋 (限CA1380S) 除臭	5 段暖風調節 3 段座溫調節 - - -	4 段暖風調節 4 段座溫調節 LED 夜燈 自動掀蓋 (限CA1384S) 除臭	4 段暖風調節 4 段座溫調節 LED 夜燈 - 除臭
衛生	不鏽鋼噴頭 (限CA1380S) (CA1380為ABS 抗菌噴頭) -	ABS 抗菌噴頭 -	不鏽鋼噴頭 日本 SIAA 抗菌便座	不鏽鋼噴頭 日本 SIAA 抗菌便座
停電應變	按鍵沖水(免電)	按鍵沖水(免電)	按鈕沖水(電池)	按鈕沖水(電池)

 TAF220 + CF1363


定價	83,200
建議零售價	41,600
遙控便座 TAF220	46,600
馬桶 CF1363	36,600
備註	馬桶不含便座



 TAF220 + CF1356
TAF220 + CF1456


定價	74,300
建議零售價	37,150
遙控便座 TAF220	46,600
馬桶 CF1356	27,700
CF1456	同上
備註	馬桶不含便座



 TAF220 + CF1375
TAF220 + CF1475


定價	71,000
建議零售價	35,500
遙控便座 TAF220	46,600
馬桶 CF1375	24,400
CF1475	同上
備註	馬桶不含便座



 TAF191 + CF1374
TAF191 + CF1474


定價	46,400
建議零售價	23,200
側操便座 TAF191	24,000
馬桶 CF1374	22,400
CF1474	同上
備註	馬桶不含便座



 TAF170 + CF1394
TAF170 + CF1494


定價	42,600
建議零售價	21,300
側操便座 TAF170	24,000
馬桶 CF1394	18,600
CF1494	同上
備註	馬桶不含便座



 TAF170 + CF1348
TAF170 + CF1448


定價	47,300
建議零售價	23,650
側操便座 TAF170	24,000
馬桶 CF1348	23,300
CF1448	同上
備註	馬桶不含便座



 TAF170 + CF1340
TAF170 + CF1440

定價	41,600
建議零售價	20,800
側操便座 TAF170	24,000
馬桶 CF1340	17,600
CF1440	同上
備註	馬桶不含便座



 TAF170 + CF1320
TAF170 + CF1420

定價	37,600
建議零售價	18,800
側操便座 TAF170	24,000
馬桶 CF1320	13,600
CF1420	同上
備註	馬桶不含便座





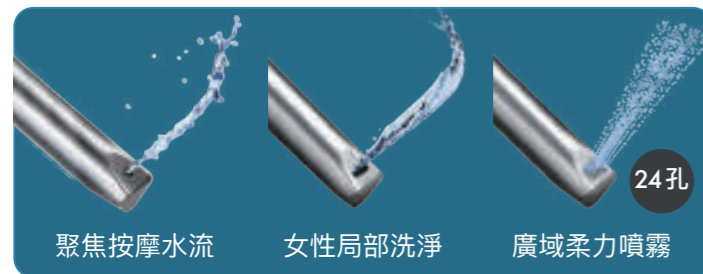
TAF220 3D噴頭旗艦款

尺寸 W395 x D538 x H140 mm
 電壓 110V
 額定功率 1222W
 適用水壓 0.7-7.5kgf/cm²
 水源要求 自來水
 加熱方式 瞬熱式
 安全裝置 防空燒裝置、內建短路預防裝置、預防過熱裝置、水位感應
 電源線 1.5m / 左側 (面對便座)
 定價 46,600
 建議零售價 23,300



TAF210(L) 自動掀蓋旗艦款

尺寸 W405 x D505 x H155 mm
 加長尺寸 W405 x D545 x H155 mm
 電壓 110V
 額定功率 1250W
 適用水壓 0.7-7.5kgf/cm²
 水源要求 自來水
 加熱方式 瞬熱式
 安全裝置 預防過熱裝置、溫度保險絲、水位感應器、內建短路預防裝置
 電源線 1.5m / 右側 (面對便座)
 定價 46,600
 建議零售價 23,300



搭配馬桶適配表 (cm)										
馬桶型號	CF1363	C1353	CF1356 CF1456	C1364 C1464	CF1650	CF1375 CF1475	CF1374 CF1474	CF1394 CF1494	CF1348 CF1448	CF1649
TAF220	●	左右多3	●	左右多2.5	左右多1.5	●	-	前緣多1.5 左右多2	●	●
馬桶型號	CF1449	CF1341 CF1441	CF1340 CF1440	CF1320 CF1420	CF1551U CF1551N CF1551P	CF1540U CF1540N CF1540P	CT1326 CT1426	CF1354 CF1454 CT1323 CT1423	CB1325 CB1425 CTH1325 CTH1425	CT1325 CT1425 CF1325 CF1425
TAF220	●	●	●	●	-	●	-	-	-	-

● 表示安裝正確時最適合配對，便座為通用型產品，安裝後可能稍大或小於馬桶座本體，但不影響正常使用。詳情請參閱 P13

搭配馬桶適配表 (cm)										
馬桶型號	CF1363	C1353	CF1356 CF1456	C1364 C1464	CF1650	CF1375 CF1475	CF1374 CF1474	CF1394 CF1494	CF1348 CF1448	CF1649
TAF210	●	-	●	左右多2.5	●	●	●	●	●	左右多1.5
TAF210L	●	-	●	左右多2.5	-	-	-	●	●	-
馬桶型號	CF1449	CF1341 CF1441	CF1340 CF1440	CF1320 CF1420	CF1551U CF1551N CF1551P	CF1540U CF1540N CF1540P	CT1326 CT1426	CF1354 CF1454 CT1323 CT1423	CB1325 CB1425 CTH1325 CTH1425	CT1325 CT1425 CF1325 CF1425
TAF210	●	●	●	●	左右少1.2	●	●	-	-	-
TAF210L	-	●	●	●	-	●	-	-	-	-

● 表示安裝正確時最適合配對，便座為通用型產品，安裝後可能稍大或小於馬桶座本體，但不影響正常使用。詳情請參閱 P13



TAF170

尺寸 W460 x D526 x H172 mm
 電壓 110V
 額定功率 1230W
 適用水壓 0.7-7.5kgf/cm²
 水源要求 自來水
 加熱方式 瞬熱式
 安全裝置 預防過熱裝置、溫度保險絲、短路預防裝置
 電源線 1.45m / 右側(面對便座)
 定價 **24,000**
 建議零售價 **12,000**

TAF180L

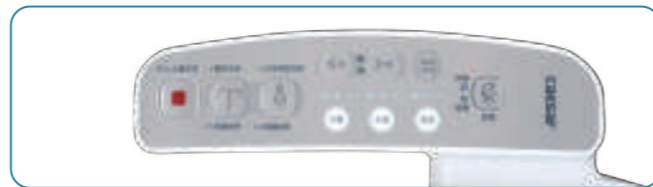
尺寸 W448 x D530 x H129 mm
 電壓 110V
 額定功率 1250W
 適用水壓 0.7-7.5kgf/cm²
 水源要求 自來水
 加熱方式 瞬熱式
 安全裝置 預防過熱裝置、溫度保險絲、短路預防裝置
 電源線 1.3m / 右側(面對便座)
 定價 **26,000**
 建議零售價 **13,000**

TAF200 / TAF200L(加長型)

尺寸 W487 x D505 x H154 mm
 加長尺寸 W487 x D545 x H154 mm
 電壓 110V
 額定功率 650W
 適用水壓 0.75-7.5kgf/cm²
 水源要求 自來水
 加熱方式 儲熱式
 安全裝置 預防過熱裝置、溫度保險絲、短路預防裝置
 電源線 1.2m / 右側(面對便座)
 定價 **29,000**
 建議零售價 **14,500**

TAF191 / TAF191L(加長型)

尺寸 W487 x D505 x H154 mm
 加長尺寸 W487 x D545 x H154 mm
 電壓 110V
 額定功率 650W
 適用水壓 0.75-7.5kgf/cm²
 水源要求 自來水
 加熱方式 儲熱式
 安全裝置 預防過熱裝置、溫度保險絲、短路預防裝置
 電源線 1.5m / 右側(面對便座)
 定價 **24,000**
 建議零售價 **12,000**



TAF170 獨家功能

利便洗淨
水柱按摩

5° 傾斜面板

PREMIUM SUS304 不鏽鋼噴頭

IPX4 本體防潑水

瞬熱出水
熱水不間斷

記憶洗淨 兒童模式 震盪按摩 女性局部 緩降靜音 智慧節電

3 段水溫調節
約 33-40°C

馬桶型號	CF1363	C1353	CF1356 CF1456	C1364 C1464	CF1650	CF1375 CF1475	CF1374 CF1474	CF1394 CF1494	CF1348 CF1448	CF1649
TAF170	左右多1.5	左右多3	●	左右多2.5	左右多2	●	-	●	●	●
TAF180L	●	●	●	前緣多1.5	●	●	前緣多1.5	●	●	●
馬桶型號	CF1449	CF1341 CF1441	CF1340 CF1440	CF1320 CF1420	CF1551U CF1551N CF1551P	CF1540U CF1540N CF1540P	CT1326 CT1426	CF1354 CF1454 CT1323 CT1423	CB1325 CB1425 CTH1325 CTH1425	CT1325 CT1425 CF1325 CF1425
TAF170	●	●	●	●	-	●	-	-	-	-
TAF180L	●	●	●	●	-	●	-	-	-	-

● 表示安裝正確時最適合配對，便座為通用型產品，安裝後可能稍大或小於馬桶座本體，但不影響正常使用。詳情請參閱 P13

TAF200 獨家功能

內建加壓幫浦
維持水流大小

舒適溫風
Dryer

PREMIUM SUS304 不鏽鋼噴頭

IPX4 本體防潑水

可拆洗式噴嘴

記憶洗淨 兒童模式 震盪按摩 女性局部 緩降靜音 智慧節電

3 段水溫調節
約 33-40°C

馬桶型號	CF1363	C1353	CF1356 CF1456	C1364 C1464	CF1650	CF1375 CF1475	CF1374 CF1474	CF1394 CF1494	CF1348 CF1448	CF1649
TAF200 TAF191	●	-	●	左右多2.5	●	●	●	●	●	●
TAF200L TAF191L	●	-	●	前緣多1.5 左右多2.5	●	-	-	左右多1.5	●	-
馬桶型號	CF1449	CF1341 CF1441	CF1340 CF1440	CF1320 CF1420	CF1551U CF1551N CF1551P	CF1540U CF1540N CF1540P	CT1326 CT1426	CF1354 CF1454 CT1323 CT1423	CB1325 CB1425 CTH1325 CTH1425	CT1325 CT1425 CF1325 CF1425
TAF200 TAF191	●	●	●	●	-	●	前緣1.5	-	●	●
TAF200L TAF191L	-	●	●	●	-	●	-	-	-	-

● 表示安裝正確時最適合配對，便座為通用型產品，安裝後可能稍大或小於馬桶座本體，但不影響正常使用。詳情請參閱 P13

HYGIENE CERAMIC

卓越領先衛生陶瓷科技

馬桶

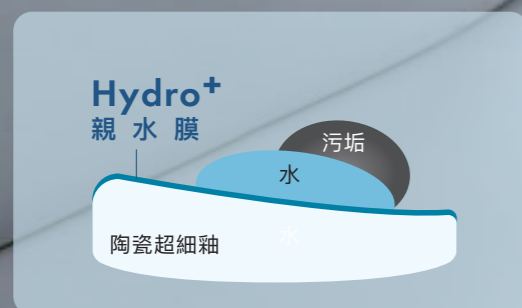


RIMLESS 衛生水圈

讓你一眼看穿各個角落，搭配超細釉，讓污垢無所遁形，輕鬆擦就好乾淨。

Hydro⁺ 親水膜

Hydro⁺ 親水膜，全新奈米釉藥配方，二次施釉高溫窯燒形成特殊保護膜。提供前所未有的清潔體驗，凌駕超越業界同級品，非鍍膜塗佈，比其他衛生陶瓷產品更耐用，搭配凱撒超強省水技術，讓每一滴水，都能大顯身手。



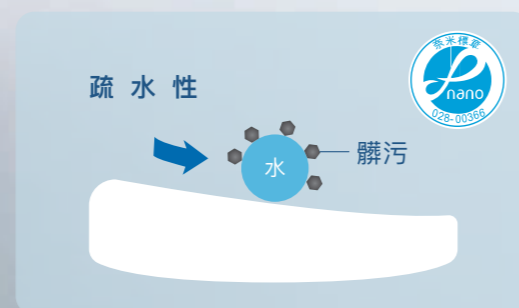
Nano 奈米抗污塗層

疏水性奈米抗污抗菌塗層，髒污不易停留，更容易長時間保持潔淨。

驗證機關：台灣奈米技術產業發展協會

試驗方法：TN-008 / TN-052

試驗結果：應符合 CNS 17025 第 5.10 節之要求



SIAA 日本抗菌科技

馬桶

潔淨 CLEAN

業界首創，標配緩降馬桶座原料添加日本 SIAA 抗菌劑，有效抑制產品表面細菌增殖，讓你坐的舒服又安心。

安心 SAFETY

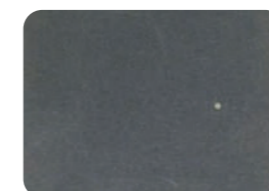
台灣業界首創，安全扶手添加日本 SIAA 抗菌劑，有效抑制產品表面細菌增殖，保持抗菌 99% 效果，各大醫療院所採用，安心支撐你。

衛生 HYGIENE

避免重複使用之接觸交叉感染。

抗菌便座馬桶：請認明有 SIAA 抗菌標章馬桶
抗菌龍頭把手：請認明有 SIAA 抗菌龍頭把手
抗菌扶手產品：請參閱 P114 SIAA 抗菌標章扶手
(購買時請認明有 SIAA 抗菌標章與標示之產品)

有效抑制細菌孳生，抗菌率達 99%



抗菌產品表面 (24h)



一般產品表面 (24h)

驗證機關：BOKEN Quality Evaluation Institute (JNLA 認定機構)

試驗方法：JISZ2801(ISO22196)

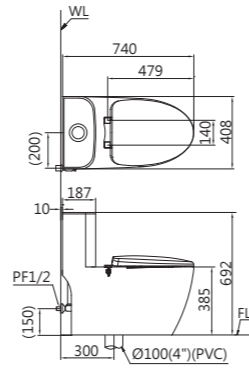
試驗報告：便座JNLA2017K0101.JNLA2017K0095

試驗結果：抗菌活性值 2.0 以上，即抗菌率達 99%

試驗菌種：大腸桿菌和金黄色葡萄球菌

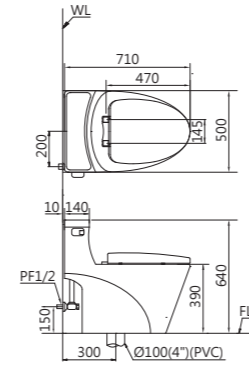
CF1363 NEW

品名	二段省水單體馬桶
尺寸	W408 x D740 x H692(座高385) mm
洗淨	3-4.8L 金級省水 / 漩渦噴射虹吸式
排水距離	300 mm
顏色	純白 PW
定價	39,900
選購	奈米抗污抗菌 (N) 贈 1,500
馬桶	C1363 30,900
便座	M233 緩降 3,300
水箱另件	FP630A 5,700
可配	TAF220/210(L)/200(L)/180L/170/191(L)
省水標章	C1363



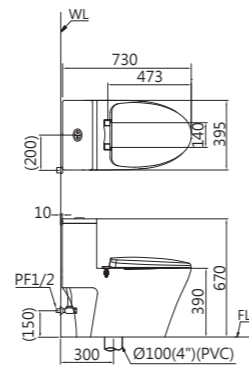
C1353

品名	省水單體馬桶
尺寸	W500 x D710 x H640(座高390) mm
洗淨	6L 普級省水 / 噴射虹吸式
排水距離	300 mm
顏色	純白 PW
定價	35,000
選購	奈米抗污抗菌 (N) 贈 1,500
馬桶	C1353 27,500
便座	M233 緩降 3,300
水箱另件	FP953A 4,200
可配	TAF220/180L/170
省水標章	C1353



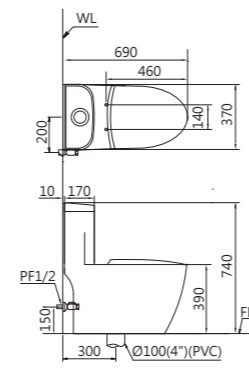
CF1356 / CF1456

品名	二段省水單體馬桶
尺寸	W395 x D730 x H670(座高390) mm
洗淨	3-4.8L 金級省水 / 噴射虹吸式
排水距離	300 / 400 mm
顏色	純白 PW
定價	31,000
選購	奈米抗污抗菌 (N) 贈 1,500
馬桶	C1356/C1456 23,500
便座	M233 緩降 3,300
水箱另件	FP856B 4,200
可配	TAF220/210(L)/200(L)/180L/170/191(L)



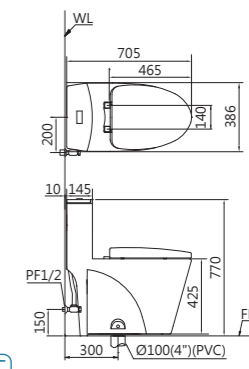
C1364 / C1464

品名	省水單體馬桶
尺寸	W370 x D690 x H740(座高390) mm
洗淨	4.8L 金級省水 / 噴射虹吸式
排水距離	300 / 400 mm
顏色	純白 PW
定價	31,000
選購	奈米抗污抗菌 (N) 贈 1,500
馬桶	C1364/C1464 23,700
便座	M234 緩降 3,300
水箱另件	FP864A 4,000
可配	TAF220/210(L)/200(L)/180L/170/191(L)
省水標章	C1364/C1464



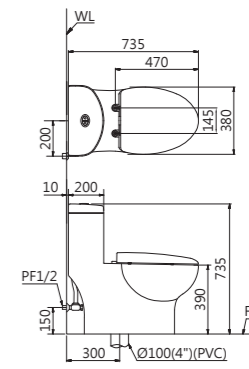
CF1650

品名	二段加高單體馬桶
尺寸	W386 x D705 x H770(座高425) mm
洗淨	3-4.8L 金級省水 / 漩渦噴射虹吸式
排水距離	300 mm
顏色	純白 PW
定價	28,600
選購	奈米抗污抗菌 (N) 贈 1,500
馬桶	C1650 21,300
便座	M265 緩降 3,300
水箱另件	FP850A 4,000
可配	TAF220/210/200(L)/180L/170/191(L)
省水標章	CF1650



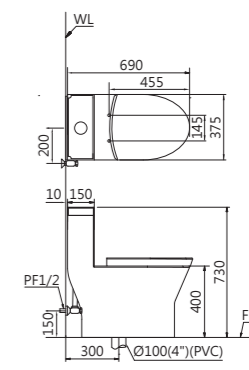
CF1375 / CF1475

品名	二段省水單體馬桶
尺寸	W380 x D735 x H735(座高390) mm
洗淨	3-4.8L 金級省水 / 噴射虹吸式
排水距離	300 / 400 mm
顏色	純白 PW
定價	27,700
選購	奈米抗污抗菌 (N) 贈 1,500
馬桶	C1375/C1475 20,400
便座	M233 緩降 3,300
水箱另件	FP875A 4,000
可配	TAF220/210/200/170/180L/191
省水標章	CF1375/CF1475



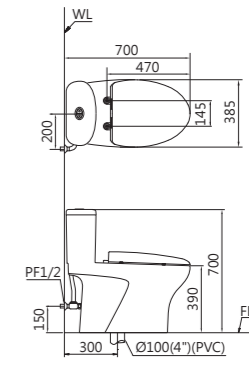
CF1374 / CF1474

品名	二段省水單體馬桶
尺寸	W375 x D690 x H730(座高400) mm
洗淨	3-4.8L 金級省水 / 噴射虹吸式
排水距離	300 / 400 mm
顏色	純白 PW
定價	25,700
選購	奈米抗污抗菌 (N) 贈 1,500
馬桶	C1374/C1474 18,400
便座	M235 緩降 3,300
水箱另件	FP875A 4,000
可配	TAF210/200/180L/191
省水標章	CF1374/CF1474



CF1394 / CF1494

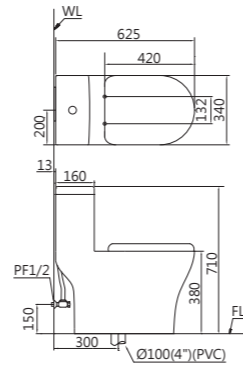
品名	二段省水單體馬桶
尺寸	W385 x D700 x H700(座高390) mm
洗淨	3-4.8L 金級省水 / 漩渦噴射虹吸式
排水距離	300 / 400 mm
顏色	純白 PW
定價	21,900
選購	奈米抗污抗菌 (N) 贈 1,500
馬桶	C1394/C1494 14,600
便座	M233 緩降 3,300
水箱另件	FP940A 4,000
可配	TAF220/210(L)/200(L)/180L/170/191(L)
省水標章	CF1394/CF1494



CF1354 / CF1454

品名 二段省水單體馬桶
 尺寸 W340 x D625 x H710(座高380) mm
 洗淨 3-4.8L 金級省水 / 漩渦噴射虹吸式
 排水距離 300 / 400 mm
 顏色 純白 PW
 定價 21,400
 選購 奈米抗污抗菌 (N) 贈 1,500

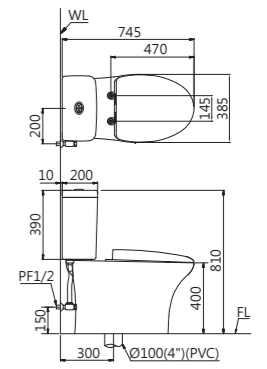
馬桶 C1354/C1454 14,100
 便座 M238 緩降 3,300
 水箱另件 FP875A 4,000
 省水標章 CF1354/CF1454
 可配 小馬桶無適用溫水洗淨便座
 備註 短版尺寸適合小空間



CF1341 / CF1441

品名 二段省水馬桶
 尺寸 W385 x D745 x H810(座高400) mm
 洗淨 3-4.8L 金級省水 / 噴射虹吸式
 排水距離 300 / 400 mm
 顏色 純白 PW
 定價 22,900
 選購 奈米抗污抗菌 (N) 贈 1,500

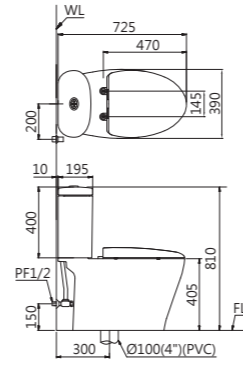
馬桶 C1341/C1441 11,800
 便座 M232 緩降 3,300
 水箱 T1241 3,800
 水箱另件 FP840RT 4,000
 可配 TAF220/210(L)/200(L)/180L/170/191(L)
 省水標章 CF1341/CF1441



CF1348 / CF1448

品名 二段加高省水馬桶
 尺寸 W390 x D725 x H810(座高405) mm
 洗淨 3-4.8L 金級省水 / 漩渦噴射虹吸式
 排水距離 300 / 400 mm
 顏色 純白 PW
 定價 26,600
 選購 奈米抗污抗菌 (N) 贈 1,500

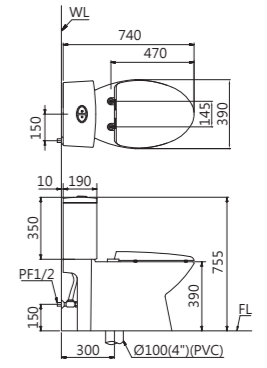
馬桶 C1348/C1448 14,700
 便座 M232 緩降 3,300
 水箱 T1148 4,600
 水箱另件 FP840A 4,000
 可配 TAF220/210(L)/200(L)/180L/170/191(L)
 省水標章 CF1348/CF1448



CF1340 / CF1440

品名 二段省水馬桶
 尺寸 W390 x D740 x H755(座高390) mm
 洗淨 3-4.8L 金級省水 / 噴射虹吸式
 排水距離 300 / 400 mm
 顏色 純白 PW
 定價 20,900
 選購 奈米抗污抗菌 (N) 贈 1,500

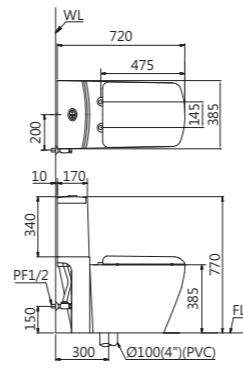
馬桶 C1340/C1440 9,800
 便座 M221 緩降 3,300
 水箱 T1140 3,800
 水箱另件 FP840RT 4,000
 可配 TAF220/210(L)/200(L)/180L/170/191(L)
 省水標章 CF1340/CF1440



CF1446

品名 二段省水馬桶
 尺寸 W385 x D720 x H770(座高385) mm
 洗淨 3-6L 普級省水 / 虹吸式
 排水距離 400 mm
 顏色 純白 PW 售完為止
 定價 25,300
 特價 19,200

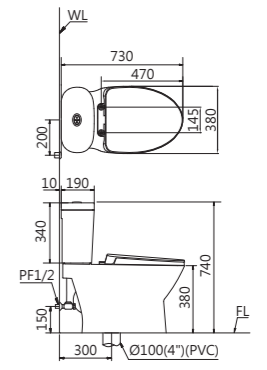
馬桶 C1446 13,000
 便座 M236 緩降 3,900
 水箱 T1146 4,400
 水箱另件 FP840A 4,000
 省水標章 CF1446



CF1320 / CF1420

品名 二段省水馬桶
 尺寸 W380 x D730 x H740(座高380) mm
 洗淨 3-4.8L 金級省水 / 噴射虹吸式
 排水距離 300 / 400 mm
 顏色 純白 PW / 粉牙 BI
 定價 16,900
 選購 奈米抗污抗菌 (N) 贈 1,500

馬桶 C1320/C1420 6,400
 便座 M221 緩降 3,300
 水箱 T1220 3,200
 水箱另件 FP840RT 4,000
 可配 TAF220/210(L)/200(L)/180L/170/191(L)
 省水標章 CF1320/CF1420



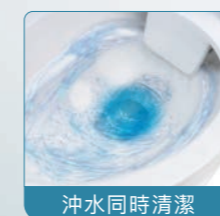
CF1649 / CF1449

品名 二段加高省水馬桶
 尺寸 W380 x D730 x H790(CF1449 : 745) mm
 洗淨 CF1649 : 3-4.8L 金級省水 / 噴射虹吸式
 CF1449 : 3-6L 金級省水 / 虹吸式
 排水距離 300 mm
 顏色 純白 PW 售完為止
 定價 CF1649 : 24,100 / CF1449 : 22,100
 特價 18,000

馬桶 C1649 : 13,200 / C1449 : 11,200
 便座 M232 緩降 3,300
 水箱 T1149 3,600
 水箱另件 FP840A 4,000
 可配 TAF220/210/200/180L/170/191
 省水標章 CF1649 / CF1449



一錠清潔芬芳



適用馬桶 CF1363、C1353、CF1356、C1364、CF1650、CF1375、CF1374、CF1394、CF1354、CF1348、CF1341、CF1340、CF1320、CF1325、CT1325、CT1323、CTH1325、CB1325、CF1551、CF1540、C1352

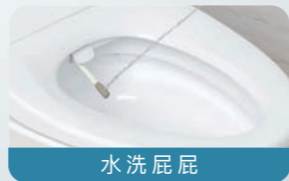
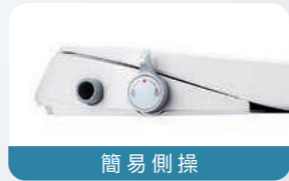
馬桶適用水壓範圍：0.7~5kgf/cm²

免插電洗淨便座



TAF060 NEW

尺寸 W375 x D508 x H60 mm
 水壓水源 0.7-5kgf/cm² / 自來水
 定價 6,900



TAF060 + CF1325 / CF1425

定價	17,500
側操便座 TAF060	6,900
馬桶 CF1325	10,600
CF1425	同上
備註	馬桶不含便座



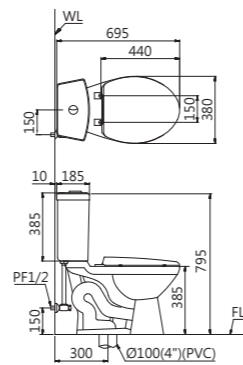
TAF060 適裝型號

CF1650、CF1540、CF1394、CF1375、CF1374、C1364、CF1363、CF1356、C1353、CF1348、CF1341、CF1340、CT1326、CF1325、CB1325、CT1325、CTH1325、CF1320 (同時適用40cm管距)

安裝後可能稍大或小於馬桶座本體
 不影響正常使用，詳情請參閱 P13

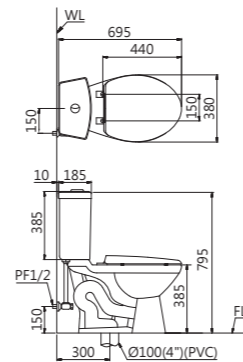
CF1325 / CF1425

品名	二段省水馬桶
尺寸	W380 x D695 x H795(座高385) mm
洗淨	3-4.8L 金級省水 / 噴射虹吸式
排水距離	300 / 400 mm
顏色	純白 PW / 粉牙 BI
定價	11,700
選購	奈米抗污抗菌 (N) 1,500
馬桶	C1325/C1425 4,700
便座	M225 緩降快拆 1,100
水箱	T1225 3,500
水箱另件	FP825FV 2,400
可配	TAF200/191
省水標章	CF1325 / CF1425



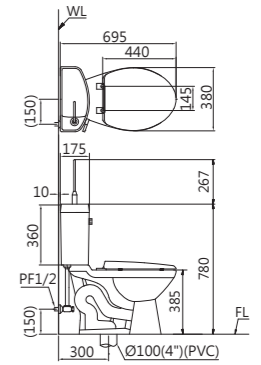
CT1325 / CT1425

品名	省水馬桶
尺寸	W380 x D695 x H795(座高385) mm
洗淨	4.8L 金級省水 / 噴射虹吸式
排水距離	300 / 400 mm
顏色	純白 PW / 粉牙 BI
定價	11,300
選購	奈米抗污抗菌 (N) 1,500
馬桶	C1325/C1425 4,700
便座	M225 緩降快拆 1,100
水箱	T1125 3,500
水箱另件	FP825EV 2,000
可配	TAF200/191
省水標章	CT1325 / CT1425



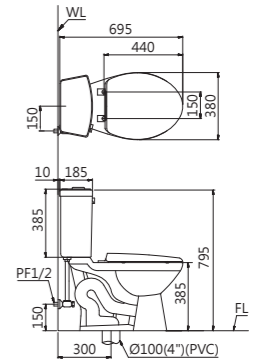
CB1325 / CB1425 NEW

品名	省水馬桶
尺寸	W380 x D695 x H1047(座高385) mm
洗淨	4.8L 金級省水 / 噴射虹吸式
排水距離	300 / 400 mm
顏色	純白 PW
定價	12,900
選購	奈米抗污抗菌 (N) 1,500
馬桶	C1325/C1425 4,700
便座	M225 緩降快拆 1,100
水箱	TL1126 4,100
水箱另件	FP826D 3,000
可配	TAF200/191
省水標章	CB1325 / CB1425



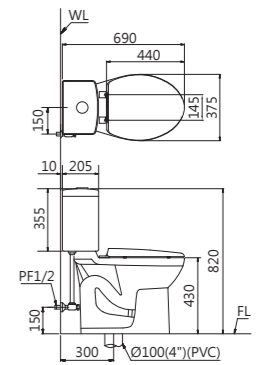
CTH1325 / CTH1425

品名	省水馬桶
尺寸	W380 x D695 x H795(座高385) mm
洗淨	4.8L 金級省水 / 噴射虹吸式
排水距離	300 / 400 mm
顏色	純白 PW / 粉牙 BI
定價	11,300
選購	奈米抗污抗菌 (N) 1,500
馬桶	C1325/C1425 4,700
便座	M225 緩降快拆 1,100
水箱	T1126 3,500
水箱另件	FP826C 2,000
可配	TAF200/191
省水標章	CTH1325 / CTH1425



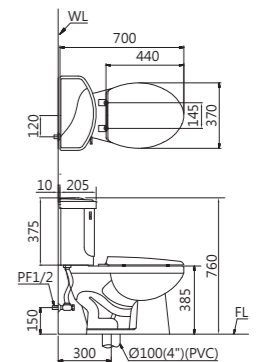
CT1323 / CT1423

品名	社福用馬桶
尺寸	W375 x D690 x H820(座高430) mm
洗淨	6L 普級省水 / 半沖水半虹吸式
排水距離	300 / 400 mm
顏色	純白 PW / (粉牙 BI 售完為止)
定價	12,300
選購	奈米抗污抗菌 (N) 1,500
馬桶	C1323 / C1423 5,400
便座	M220 1,100
水箱	T1123 3,800
水箱另件	FP825CV 2,000
選配	M202-BI 售完為止 800
選配	M201(無上蓋馬桶座墊) 710
省水標章	CT1323 / CT1423



CT1326 / CT1426

品名	省水馬桶
尺寸	W370 x D700 x H760(座高385) mm
洗淨	6L 普級省水 / 噴射虹吸式
排水距離	300 / 400 mm
顏色	純白 PW
定價	12,900
選購	奈米抗污抗菌 (N) 1,500
馬桶	C1326 / C1426 6,300
便座	M220 1,100
水箱	T1116 3,500
水箱另件	FP804B 2,000
可配	TAF210/200/191
省水標章	CT1326 / CT1426

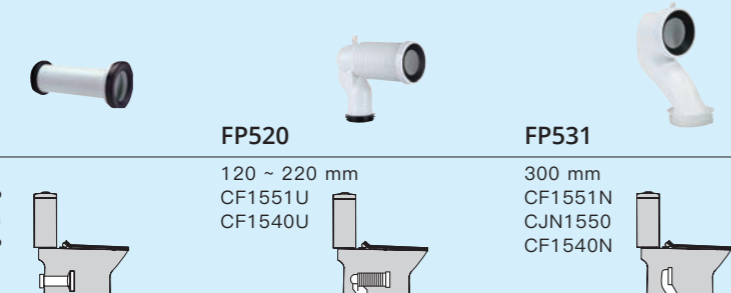



馬桶適用水壓範圍：0.7~5kgf/cm²

羅馬通馬桶

地排管距 30 公分 / 12~22 公分，牆排高度 18.5 公分，讓安裝師傅能快速解決管距問題。

	FP500	FP520	FP531
壁排管距 適用馬桶	185 mm CF1551P CJP1550 CF1540P	120 ~ 220 mm CF1551U CF1540U	300 mm CF1551N CJN1550 CF1540N





詳細介紹影片
QR CODE

CF1551U / CF1551N / CF1551P

品名 二段省水馬桶 - 羅馬通
尺寸 W370 x D650 x H780(座高385) mm
洗淨 3-6L 普級省水 / 沖水式
排水距離 120~220 / 300 / P 排 185 mm
顏色 純白 PW
定價 24,200
選購 奈米抗污抗菌 (N) 1,500

馬桶 C1551 11,200
便座 MU237 緩降快拆 4,300
水箱 T1152 4,700
水箱另件 FP840RT 4,000
可配 TAF210
省水標章 CF1551U/CF1551N/CF1551P



台灣精品 SIAA 抗菌 便座 乾式施工 附油泥

CF1540U / CF1540N / CF1540P

品名 二段省水馬桶 - 羅馬通
尺寸 W380 x D740 x H755(座高390) mm
洗淨 3-6L 普級省水 / 沖水式
排水距離 120~220 / 300 / P 排 185 mm
顏色 純白 PW
定價 22,200
選購 奈米抗污抗菌 (N) 1,500

馬桶 C1540 11,100
便座 M232 緩降 3,300
水箱 T1140 3,800
水箱另件 FP840RT 4,000
可配 TAF220/210(L)/200(L)/180L/170/191(L)
省水標章 CF1540U/CF1540N/CF1540P

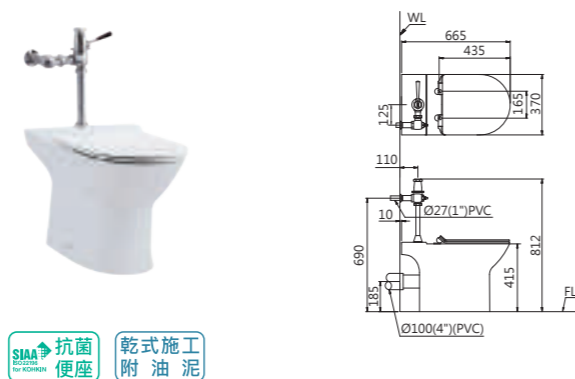


Rimless 衛生水圈 SIAA 抗菌 便座 乾式施工 附油泥

CJN1550A / CJP1550A - BF443

品名 快沖馬桶
尺寸 W370 x D665 x H812(座高415) mm
洗淨 3-6L 普級省水 / 沖水式
排水距離 300 / P 排 185 mm
顏色 純白 PW
定價 22,500
選購 奈米抗污抗菌 (N) 1,500

馬桶 CJ1550 10,300
便座 MU237 緩降快拆 4,300
無上蓋馬桶座墊 MU203(選配) 3,800
手壓沖水凡而 BF443 7,900
適用水壓範圍 1~4kgf/cm²
省水標章 CJP1550+BF443/CJN1550+BF443



SIAA 抗菌 便座 乾式施工 附油泥

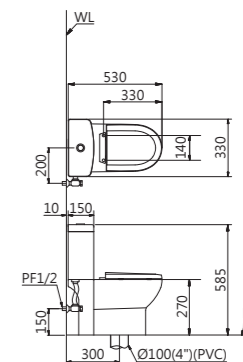
C1352

品名 兒童馬桶
尺寸 W330 x D530 x H585(座高270) mm
洗淨 4.8L 金級省水 / 噴射虹吸式
排水距離 300 mm
顏色 純白 PW
定價 16,900
選購 奈米抗污抗菌 (N) 1,500

馬桶 C1352 12,450
便座 M284 緩降 1,200
水箱另件 FP855C 3,250
省水標章 C1352
備註 符合幼兒園及其分班基本設施設備標準
符合公共場所親子廁所盥洗室設置辦法



乾式施工 附油泥 兒童專用



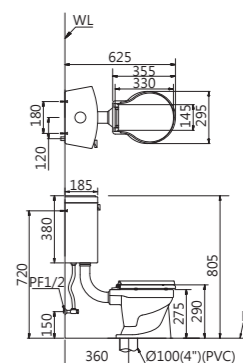
CT1026

品名 幼兒馬桶
尺寸 W295 x D625 x H805(座高275) mm
洗淨 6L 普級省水 / 沖水式
排水距離 360 mm
顏色 純白 PW / (粉牙 BI 售完為止)
定價 9,600
選購 奈米抗污抗菌 (N) 1,500

馬桶 C1026 4,100
便座 M282 1,000
水箱 T1127 3,000
水箱另件 FP800B 1,500
省水標章 CT1026
備註 符合幼兒園及其分班基本設施設備標準
符合公共場所親子廁所盥洗室設置辦法



濕式施工 兒童專用



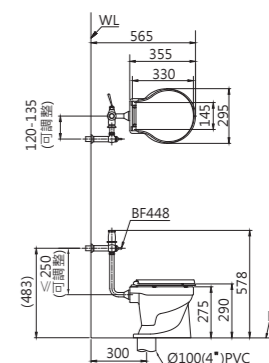
C1026 - BF448 NEW

品名 幼兒馬桶
尺寸 W295 x D565 x H578(座高275) mm
洗淨 6L 普級省水 / 沖水式
排水距離 360 mm
顏色 純白 PW / (粉牙 BI 售完為止)
定價 13,000
選購 奈米抗污抗菌 (N) 1,500

馬桶 C1026 4,100
便座 M282 1,000
手壓凡而 BF448 7,900
配件 C1250-S
省水標章 C1026-BF448
備註 符合幼兒園及其分班基本設施設備標準
符合公共場所親子廁所盥洗室設置辦法



濕式施工 兒童專用



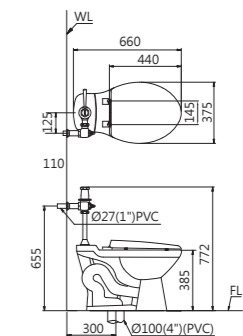
CP1333 - BF443

品名 快沖馬桶
尺寸 W375 x D660 x H772(座高385) mm
洗淨水量 4.8L 金級省水 / 噴射虹吸式
排水距離 300 mm
顏色 純白 PW / (粉牙 BI 售完為止)
定價 15,700
特價 粉牙 BI 14,300
選購 奈米抗污抗菌 (N) 1,500

馬桶 CP1333 6,700
便座 M220 1,100
選配 MS220 緩降 3,300
手壓沖水凡而 BF443 7,900
適用水壓範圍 1~4kgf/cm²
省水標章 CP1333/BF443



濕式施工



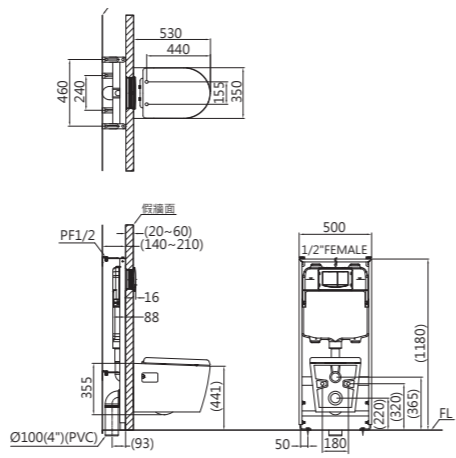
馬桶適用水壓範圍：0.7~5kgf/cm²



CPT1503

品名 P 排壁掛省水馬桶
 尺寸 W350 x D530 x H355 mm
 洗淨 3-6L 普級省水 / 沖水式
 排水距離 P 排 225 mm
 顏色 純白 PW
 定價 32,400
 選購 奈米抗污抗菌 (N) 1,500

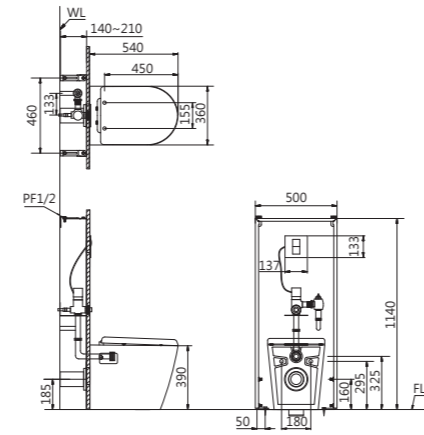
馬桶 CP1503 12,500
 便座 M243 緩降 3,100
 隱藏水箱 TH1510 16,800
 水壓範圍 0.7~5kgf/cm²
 省水標章 CPT1503



CP1504 - A646S

品名 P 排落地省水馬桶
 尺寸 W350 x D540 x H390 mm
 洗淨 6L 普級省水 / 沖水式
 排水距離 P 排 185 mm
 顏色 純白 PW
 定價 39,000
 選購 奈米抗污抗菌 (N) 1,500

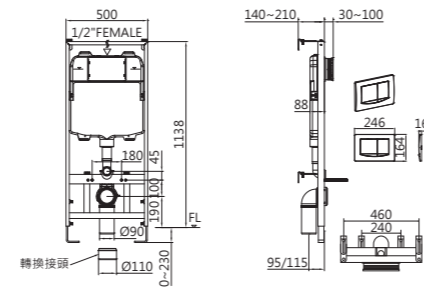
馬桶 CP1504 12,500
 便座 M243 緩降 3,100
 沖水閥 A646S (感應式) 23,400
 UT 鐵架需另購
 水壓範圍 1~4kgf/cm²
 省水標章 CP1504



TH1510

品名 隱藏式水箱
 尺寸 W95 x D500 x H1138 mm
 定價 16,800

* 地面預留管須高出地面 80mm
 * 進水三角凡而位置預留於地面高 1100mm
 水箱中心點偏左 100mm 處



A646S (UT馬桶適用)

品名 手感應式感應沖水器
 適用馬桶 CP1503 / CP1504
 定價 23,400



BF456S (UT馬桶適用)

品名 隱藏式手壓沖水凡而
 適用馬桶 CP1503 / CP1504
 定價 13,600



便座

型號	M221	M232	M233	M234	M235	MU237
品名	緩降便座	緩降便座	緩降便座	緩降便座	緩降便座	緩降便座
孔距 (mm)	145	145	145	145	158	172
尺寸 (mm)	450 x 380	460 x 385	460 x 385	450 x 360	455 x 360	430 x 370
顏色	純白PW/粉牙BI	純白PW/粉牙BI	純白PW	純白PW	純白PW	純白PW
定價	3,300	3,300	3,300	3,300	3,300	4,300
功能	SIAA抗菌/上鎖式	SIAA抗菌/上鎖式	SIAA抗菌/上鎖式	SIAA抗菌/上鎖式	SIAA抗菌/上鎖式	SIAA抗菌/快拆/上鎖式

型號	M238	M265	M220	MS220	M225	MU230
品名	緩降便座	緩降便座	便座	緩降便座	緩降便座	緩降便座
孔距 (mm)	170	140	145	145	145	145
尺寸 (mm)	420 x 330	450 x 380	435 x 385	435 x 385	420 x 375	460 x 385
顏色	純白PW	純白PW	純白PW/粉牙BI	純白PW/粉牙BI	純白PW/粉牙BI	純白PW
定價	3,300	3,300	1,100	3,300	1,100	4,300
功能	SIAA抗菌/上鎖式	SIAA抗菌/上鎖式	下鎖式	下鎖式	快拆/上鎖式	快拆/下鎖式

型號	M243	M281	M282	M284		
品名	緩降便座	便座	兒童便座	緩降兒童便座		
孔距 (mm)	161	145	145	145		
尺寸 (mm)	450 x 353	435 x 365	330 x 290	330 x 315		
顏色	純白PW	純白PW/粉牙BI	純白PW/粉牙BI	純白PW		
定價	3,100	660	1,000	1,200		
功能	上鎖式	下鎖式	下鎖式	上鎖式		

水箱另件

型號	FP880A	FP630A NEW	FP953A	FP856B	FP940A	FP840RT
品名	馬桶清潔劑 (含清潔劑*1)	單體馬桶水箱另件	單體馬桶水箱另件	二段水箱另件	單體馬桶水箱另件	二段水箱另件 (普級省水)
定價	790	5,700	4,200	4,200	4,000	4,000

型號	FP850A	FP864A	FP875A	FP825FV	FP855C	FP826C
品名	二段水箱另件 (普級省水)	一段水箱另件	二段水箱另件 (普級省水)	二段水箱另件 (普級省水)	一段水箱另件 (普級省水)	一段水箱另件
定價	4,000	4,000	4,000	2,400	3,250	2,000

型號	FP826D NEW	FP825EV	FP807B	FP800B	FP804B	
品名	附洗手水箱另件	一段水箱另件 (普級省水)	高水箱另件	分離式水箱另件	噴射式水箱另件	
定價	3,000	2,000	1,800	1,500	2,000	



- 1 LF5382-EH05382DW (相思木)
LF5384-EH05384DW (相思木)
面盆浴櫃組 (按壓彈出)
定價 52,400
- 2 BT750C 單孔面盆龍頭
定價 8,000
- 3 M805 黑鋁框化妝鏡 (無防霧)
定價 8,900
- 4 CA1384S 自動掀蓋
E.FANCY 智慧馬桶
定價 99,000
- 5 S788C 控溫置物蓮蓬頭組
定價 27,900

GOOD DAY ! 輕鬆打造五星級衛浴

美好早晨，從浴室開始
時尚衛浴，從 CAESAR 開始

時尚主衛

建議零售價

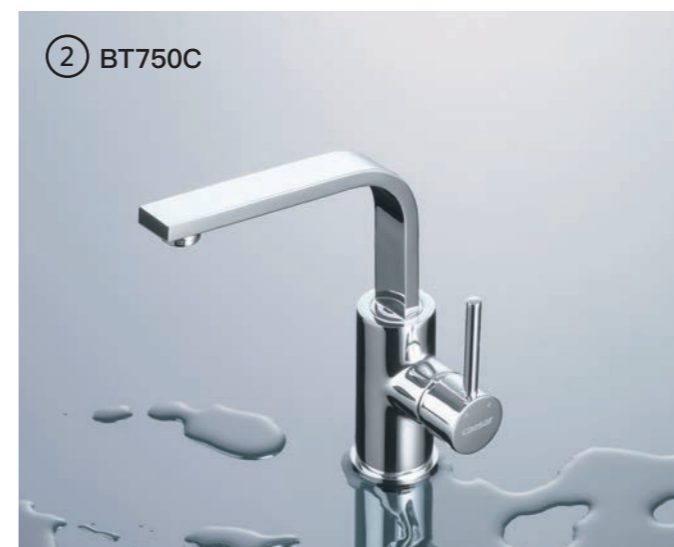
\$98,100

定價 196,200



⑤ S788C

(冷熱進水口中心離地 800mm 以上，間距 150mm)



② BT750C



④ CA1384S



時尚鏡櫃 聰明收納

收納首選

建議零售價

\$71,840

定價 143,670

- 1 LF5253
EH05253AW1P 面盆浴櫃組 (白胡桃)
定價 18,500
- 2 BT520C 單孔面盆龍頭
定價 6,700
- 3 EM0150W1 單門鏡櫃 (白胡桃)
定價 13,300
- 4 TAF220+CF1363
溫水洗淨便座 + 二段省水馬桶
定價 83,200
- 5 S808C+SH233+BF437T
控溫沐浴龍頭組
定價 18,580
- 6 WG121 滑桿
定價 3,390

熱銷浴櫃 實用好看

人氣推薦

建議零售價

\$63,800

定價 127,590



- 1 LF5024
EH05024AP 面盆浴櫃組 (純白)
定價 21,000
- 2 B750C 單孔面盆龍頭
定價 8,500
- 3 M805 黑鋁框化妝鏡 (無防霧)
定價 8,900
- 4 TAF220+CF1650
溫水洗淨便座 + 二段省水馬桶
定價 71,900
- 5 TS618 控溫沐浴龍頭組
蓮蓬頭 3 段式出水 SH233
定價 13,900
- 6 WG121 滑桿
定價 3,390



④ TAF220+CF1363



⑤ S808C+SH233+BF437T



⑥ WG121



④ TAF220+CF1650



⑤ TS618



⑥ WG121

超多尺寸 超好搭配

CP值首選

建議零售價

\$43,100

定價 86,200

- 1 LF5253
EH05253ATGP 面盆浴櫃組 (鈦金灰)
定價 18,500
(更多款式浴櫃請參閱P41-43)
- 2 BT520C 單孔面盆龍頭
定價 6,700
- 3 M806 黑鋁框化妝鏡 (無防霧)
定價 7,600
- 4 TAF170+CF1394
溫水洗淨便座 + 二段省水馬桶
定價 42,600
- 5 S523C 沐浴龍頭組
定價 7,900
- 6 WG119 滑桿
定價 2,900

① LF5253
EH05253ATGP

② BT520C

③ M806

④ TAF170+CF1394

⑤ S523C

⑥ WG119

升級鏡櫃更多收納 SPACE



EM0180A

品名 LED 三門鏡櫃
尺寸 800x150x800mm
櫃體 防潮夾板
電源 AC110V
定價 28,800



M948

品名 三門鏡櫃
尺寸 800x150x780mm
櫃體 PVC 發泡板
定價 22,900



EM0140+EM0020W(2件)

品名 鏡櫃 + 開放櫃組合
尺寸 800x150x800mm
櫃體 防潮夾板
定價 19,200



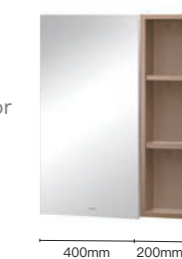
EM0130(2件)

品名 鏡櫃
尺寸 600x150x800mm
櫃體 防潮夾板
定價 20,600



EM0140+EM0020W

品名 鏡櫃 + 開放櫃組合 (可左右搭配)
尺寸 600x150x780mm
櫃體 防潮夾板
定價 15,400



EM0150TG

品名 單門鏡櫃
尺寸 500x150x800mm
櫃體 防潮夾板
定價 13,300



EM0130+EM0020TG

品名 鏡櫃 + 開放櫃組合 (可左右搭配)
尺寸 500x150x780mm
櫃體 防潮夾板
定價 14,500





LF5380



LF5382



LF5384

尺寸 W500 x D500 x H100 mm
顏色 純白
儲水量 無溢水孔，含瓷面排桿
定價 12,900

尺寸 W800 x D500 x H100 mm
顏色 純白
儲水量 無溢水孔，含瓷面排桿
定價 25,900

尺寸 W800 x D500 x H100 mm
顏色 純白
儲水量 無溢水孔，含瓷面排桿
定價 25,900



LF5024



LF5026



LF5028

尺寸 W600 x D500 x H15 mm
顏色 純白
儲水量 7L
定價 7,500

尺寸 W800 x D500 x H15 mm
顏色 純白
儲水量 7L
定價 12,500

尺寸 W1000 x D500 x H15 mm
顏色 純白
儲水量 7L
定價 18,500



LF5260 (附BF481)



LF5362 售完為止

特價



LF5364 售完為止

特價

尺寸 W640 x D340 x H100 mm
顏色 純白
儲水量 無溢水孔，含瓷面排桿
定價 9,200

尺寸 W750 x D480 x H100 mm
顏色 純白
儲水量 無溢水孔，含瓷面排桿
特價 10,400

尺寸 W750 x D480 x H100 mm
顏色 純白
儲水量 無溢水孔，含瓷面排桿
特價 10,400



LF5370



LF5372



LF5374

尺寸 W550 x D500 x H80 mm
顏色 純白
儲水量 無溢水孔，含瓷面排桿
定價 7,600

尺寸 W750 x D500 x H80 mm
顏色 純白
儲水量 無溢水孔，含瓷面排桿
定價 15,600

尺寸 W750 x D500 x H80 mm
顏色 純白
儲水量 無溢水孔，含瓷面排桿
定價 15,600



LF5261



LF5263



LF5253

尺寸 W420 x D450 x H110 mm
顏色 純白
儲水量 6L
定價 5,600
選購 奈米抗污抗菌(N) 1,500

尺寸 W480 x D450 x H115 mm
顏色 純白
儲水量 7L
定價 7,200
選購 奈米抗污抗菌(N) 1,500

尺寸 W500 x D450 x H115 mm
顏色 純白
儲水量 無溢水孔，含瓷面排桿
定價 8,600



LF5386



LF5388

尺寸 W1000 x D500 x H100 mm
顏色 純白
儲水量 無溢水孔，含瓷面排桿
定價 31,900

尺寸 W1200 x D500 x H100 mm
顏色 純白
儲水量 無溢水孔，含瓷面排桿
定價 41,900



LF5030



LF5032

尺寸 W650 x D500 x H15 mm
顏色 純白
儲水量 9L
定價 8,500

尺寸 W750 x D500 x H15 mm
顏色 純白
儲水量 9L
定價 12,500



LF5368 (附BF481)



LF5036 (附BF481)

尺寸 W900 x D500 x H30 mm
顏色 純白
儲水量 無溢水孔，含瓷面排桿
定價 22,400

尺寸 W800 x D500 x H15 mm
顏色 純白
儲水量 9L
定價 18,500



LF5376

尺寸 W900 x D500 x H80 mm
顏色 純白
儲水量 無溢水孔，含瓷面排桿
定價 19,900



LF5255



LF5257



LF5259

尺寸 W450 x D450 x H115 mm
顏色 純白
儲水量 無溢水孔，含瓷面排桿
定價 8,300

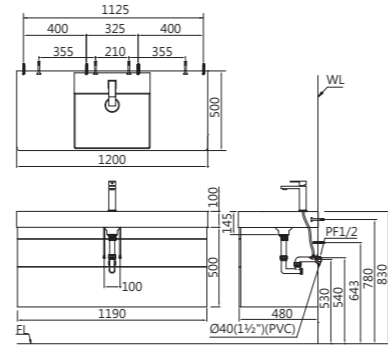
尺寸 W400 x D400 x H115 mm
顏色 純白
儲水量 無溢水孔，含瓷面排桿
定價 6,200

尺寸 W500 x D380 x H115 mm
顏色 純白
儲水量 無溢水孔，含瓷面排桿
定價 8,300

LF5388 - EH05388DW / DW1 NEW

面盆尺寸 W1200 x D500 x H100 mm
 浴櫃尺寸 W1190 x D480 x H500 mm
 櫃體 防潮夾板，按壓彈出
 儲水量 無溢水孔，含瓷面排桿
 定價 相思木 / 白胡桃 **80,800**
 選購 奈米抗污抗菌 (N) **贈 1,500**

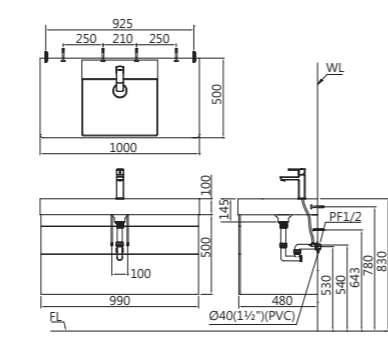
面盆 LF5388 41,900
 浴櫃 EH05388DW 相思木 38,900
 EH05388DW1 白胡桃 同上
 另購龍頭 BT840C 11,700



LF5386 - EH05386DW / DW1 NEW

面盆尺寸 W1000 x D500 x H100 mm
 浴櫃尺寸 W990 x D480 x H500 mm
 櫃體 防潮夾板，按壓彈出
 儲水量 無溢水孔，含瓷面排桿
 定價 相思木 / 白胡桃 **67,200**
 選購 奈米抗污抗菌 (N) **贈 1,500**

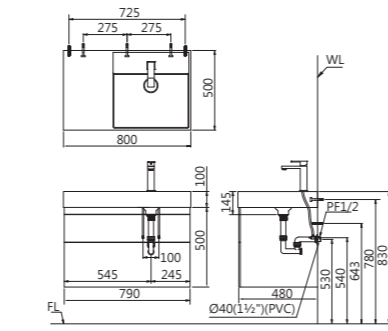
面盆 LF5386 31,900
 浴櫃 EH05386DW 相思木 35,300
 EH05386DW1 白胡桃 同上
 另購龍頭 BT840C 11,700



LF5384 - EH05384DW / DW1 NEW

面盆尺寸 W800 x D500 x H100 mm
 浴櫃尺寸 W790 x D480 x H500 mm
 櫃體 防潮夾板，按壓彈出
 儲水量 無溢水孔，含瓷面排桿
 定價 相思木 / 白胡桃 **52,400**
 選購 奈米抗污抗菌 (N) **贈 1,500**

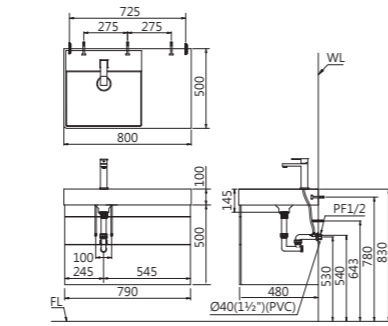
面盆 LF5384 25,900
 浴櫃 EH05384DW 相思木 26,500
 EH05384DW1 白胡桃 同上
 另購龍頭 BT840C 11,700



LF5382 - EH05382DW / DW1 NEW

面盆尺寸 W800 x D500 x H100 mm
 浴櫃尺寸 W790 x D480 x H500 mm
 櫃體 防潮夾板，按壓彈出
 儲水量 無溢水孔，含瓷面排桿
 定價 相思木 / 白胡桃 **52,400**
 選購 奈米抗污抗菌 (N) **贈 1,500**

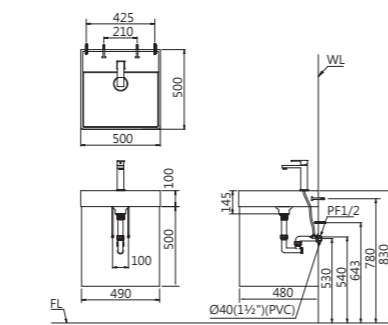
面盆 LF5382 25,900
 浴櫃 EH05382DW 相思木 26,500
 EH05382DW1 白胡桃 同上
 另購龍頭 BT840C 11,700



LF5380 - EH05380DW / DW1 NEW

面盆尺寸 W500 x D500 x H100 mm
 浴櫃尺寸 W490 x D480 x H500 mm
 櫃體 防潮夾板，按壓彈出
 儲水量 無溢水孔，含瓷面排桿
 定價 相思木 / 白胡桃 **36,400**
 選購 奈米抗污抗菌 (N) **贈 1,500**

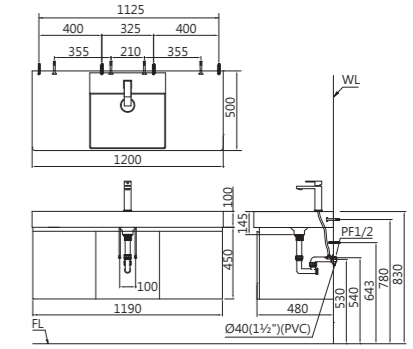
面盆 LF5380 12,900
 浴櫃 EH05380DW 相思木 23,500
 EH05380DW1 白胡桃 同上
 另購龍頭 BT840C 11,700



LF5388 - EH05388A / AW1 / ATG NEW

面盆尺寸 W1200 x D500 x H100 mm
 浴櫃尺寸 W1190 x D480 x H450 mm
 櫃體 防潮夾板，中間右開，左右對開
 儲水量 無溢水孔，含瓷面排桿
 定價 純白 / 白胡桃 / 鈦金灰 **69,800**
 選購 奈米抗污抗菌 (N) **贈 1,500**

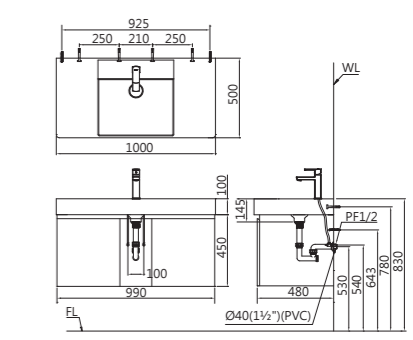
面盆 LF5388 41,900
 浴櫃 EH05388A 純白 / AW1 白胡桃 27,900
 EH05388ATG 鈦金灰 同上
 另購龍頭 BT840C 11,700



LF5386 - EH05386A / AW1 / ATG NEW

面盆尺寸 W1000 x D500 x H100 mm
 浴櫃尺寸 W990 x D480 x H450 mm
 櫃體 防潮夾板，中間修飾門板，左右對開
 儲水量 無溢水孔，含瓷面排桿
 定價 純白 / 白胡桃 / 鈦金灰 **53,300**
 選購 奈米抗污抗菌 (N) **贈 1,500**

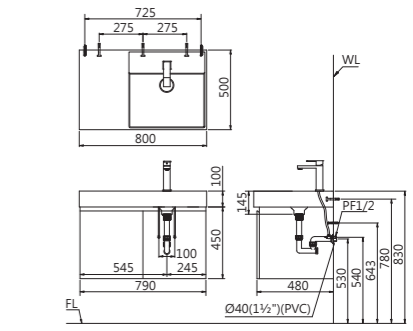
面盆 LF5386 31,900
 浴櫃 EH05386A 純白 / AW1 白胡桃 21,400
 EH05386ATG 鈦金灰 同上
 另購龍頭 BT840C 11,700



LF5384 - EH05382A / AW1 / ATG NEW

面盆尺寸 W800 x D500 x H100 mm
 浴櫃尺寸 W790 x D480 x H450 mm
 櫃體 防潮夾板，左右對開
 儲水量 無溢水孔，含瓷面排桿
 定價 純白 / 白胡桃 / 鈦金灰 **39,100**
 選購 奈米抗污抗菌 (N) **贈 1,500**

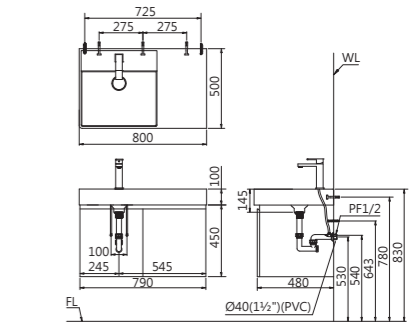
面盆 LF5384 25,900
 浴櫃 EH05382A 純白 / AW1 白胡桃 13,200
 EH05382ATG 鈦金灰 同上
 另購龍頭 BT840C 11,700



LF5382 - EH05382A / AW1 / ATG NEW

面盆尺寸 W800 x D500 x H100 mm
 浴櫃尺寸 W790 x D480 x H450 mm
 櫃體 防潮夾板，左右對開
 儲水量 無溢水孔，含瓷面排桿
 定價 純白 / 白胡桃 / 鈦金灰 **39,100**
 選購 奈米抗污抗菌 (N) **贈 1,500**

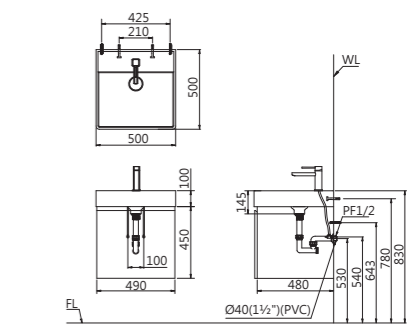
面盆 LF5382 25,900
 浴櫃 EH05382A 純白 / AW1 白胡桃 13,200
 EH05382ATG 鈦金灰 同上
 另購龍頭 BT840C 11,700



LF5380 - EH05380A / AW1 / ATG NEW

面盆尺寸 W500 x D500 x H100 mm
 浴櫃尺寸 W490 x D480 x H450 mm
 櫃體 防潮夾板，右開
 儲水量 無溢水孔，含瓷面排桿
 定價 純白 / 白胡桃 / 鈦金灰 **23,100**
 選購 奈米抗污抗菌 (N) **贈 1,500**

面盆 LF5380 12,900
 浴櫃 EH05380A 純白 / AW1 白胡桃 10,200
 EH05380ATG 鈦金灰 同上
 另購龍頭 BT460C 10,400

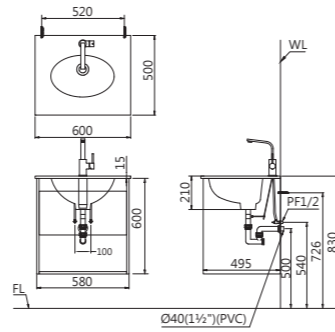


LF5024 - EH15024DDP

面盆尺寸 W600 x D500 x H15 mm
 浴櫃尺寸 W580 x D495 x H600 mm
 櫃體 防水發泡板，按壓彈出
 儲水量 7L

定價 31,300
 選購 奈米抗污抗菌(N) 贈 1,500

面盆 LF5024 7,500
 浴櫃 EH15024DDP 純白 23,800
 另購龍頭 B750C 8,500

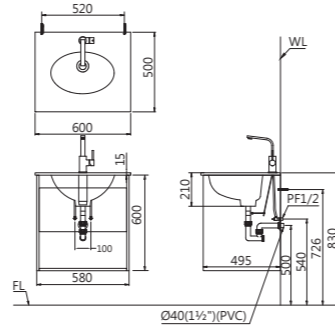


LF5024 - EH25024DDP

面盆尺寸 W600 x D500 x H15 mm
 浴櫃尺寸 W580 x D495 x H600 mm
 櫃體 防水發泡板，按壓彈出
 儲水量 7L

定價 31,300
 選購 奈米抗污抗菌(N) 贈 1,500

面盆 LF5024 7,500
 浴櫃 EH25024DDP 鈦金灰 23,800
 另購龍頭 B750C 8,500

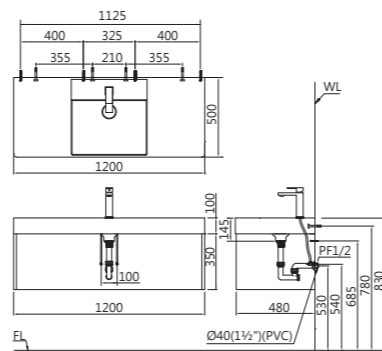


LF5388 - EH0121

面盆尺寸 W1200 x D500 x H100 mm
 浴櫃尺寸 W1200 x D480 x H350 mm
 櫃體 防水發泡板，按壓彈出
 儲水量 無溢水孔，含瓷面排桿

定價 75,400
 特價 售完為止 66,020
 選購 奈米抗污抗菌(N) 贈 1,500

面盆 LF5388 41,900
 浴櫃 EH0121 純白 33,500
 另購龍頭 BT840C 11,700
 另購 浴櫃收納盒請參閱 P70

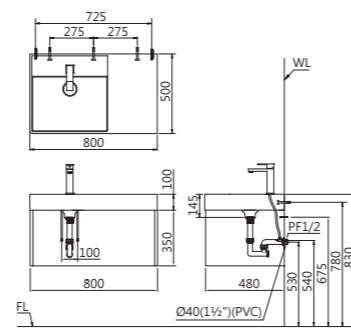


LF5382 - EH082L

面盆尺寸 W800 x D500 x H100 mm
 浴櫃尺寸 W800 x D480 x H350 mm
 櫃體 防水發泡板，按壓彈出
 儲水量 無溢水孔，含瓷面排桿

定價 50,900
 特價 售完為止 38,150
 選購 奈米抗污抗菌(N) 贈 1,500

面盆 LF5382 25,900
 浴櫃 EH082L 純白 25,000
 另購龍頭 BT840C 11,700
 另購 浴櫃收納盒請參閱 P70

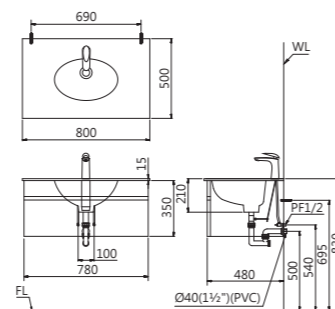


LF5026 - EH680

面盆尺寸 W800 x D500 x H15 mm
 浴櫃尺寸 W780 x D485 x H350 mm
 櫃體 防水發泡板，抽屜櫃
 儲水量 7L

定價 29,200
 特價 售完為止 27,400
 選購 奈米抗污抗菌(N) 贈 1,500

面盆 LF5026 12,500
 浴櫃 EH680 白胡桃 16,700
 另購龍頭 B810CW 10,900

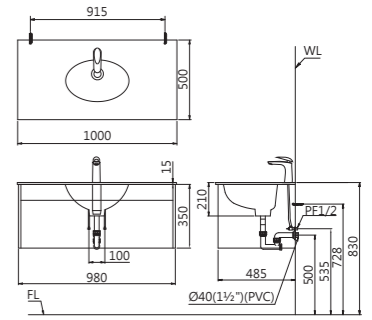


LF5028 - EH05028DD

面盆尺寸 W1000 x D500 x H15 mm
 浴櫃尺寸 W980 x D485 x H350 mm
 櫃體 防潮夾板，按壓彈出
 儲水量 7L

定價 42,000
 選購 奈米抗污抗菌(N) 贈 1,500

面盆 LF5028 18,500
 浴櫃 EH05028DD 白胡桃 23,500
 另購龍頭 B810CW 10,900

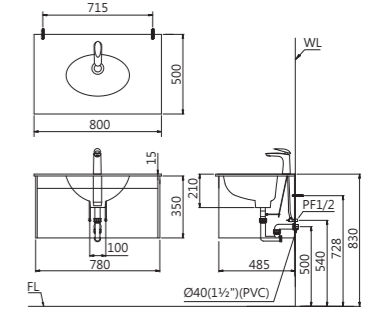


LF5026 - EH05026DD

面盆尺寸 W800 x D500 x H15 mm
 浴櫃尺寸 W780 x D485 x H350 mm
 櫃體 防潮夾板，按壓彈出
 儲水量 7L

定價 31,000
 選購 奈米抗污抗菌(N) 贈 1,500

面盆 LF5026 12,500
 浴櫃 EH05026DD 白胡桃 18,500
 另購龍頭 B810CW 10,900

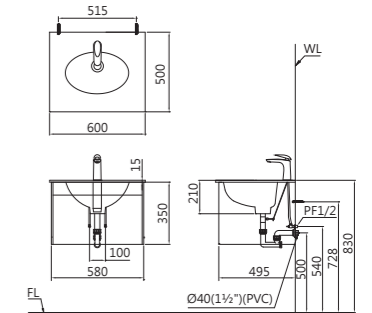


LF5024 - EH05024DD

面盆尺寸 W600 x D500 x H15 mm
 浴櫃尺寸 W580 x D495 x H350 mm
 櫃體 防潮夾板，按壓彈出
 儲水量 7L

定價 24,000
 選購 奈米抗污抗菌(N) 贈 1,500

面盆 LF5024 7,500
 浴櫃 EH05024DD 白胡桃 16,500
 另購龍頭 B810CW 10,900

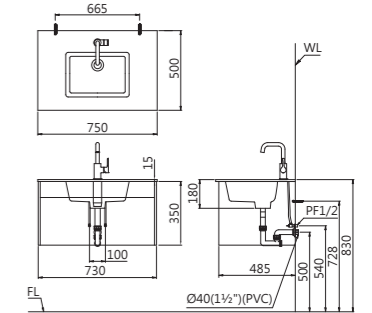


LF5032 - EH05032DD

面盆尺寸 W750 x D500 x H15 mm
 浴櫃尺寸 W730 x D485 x H350 mm
 櫃體 防潮夾板，按壓彈出
 儲水量 9L

定價 30,200
 選購 奈米抗污抗菌(N) 贈 1,500

面盆 LF5032 12,500
 浴櫃 EH05032DD 白胡桃 17,700
 另購龍頭 B520C 7,200

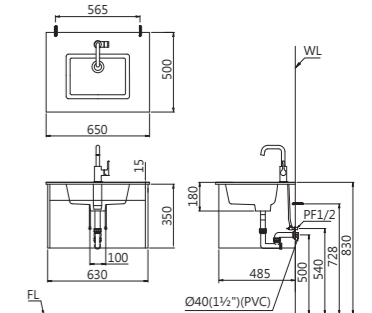


LF5030 - EH05030DD

面盆尺寸 W650 x D500 x H15 mm
 浴櫃尺寸 W630 x D485 x H350 mm
 櫃體 防潮夾板，按壓彈出
 儲水量 9L

定價 25,400
 選購 奈米抗污抗菌(N) 贈 1,500

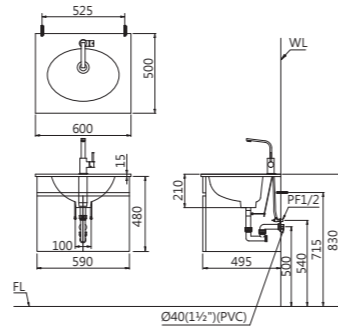
面盆 LF5030 8,500
 浴櫃 EH05030DD 白胡桃 16,900
 另購龍頭 B520C 7,200



LF5024 - EH05024AP

面盆尺寸	W600 x D500 x H15 mm
浴櫃尺寸	W580 x D495 x H480 mm
櫃體	防水發泡板，左右對開
儲水量	7L
定價	21,000
選購	奈米抗污抗菌 (N) 贈 1,500

面盆	LF5024	7,500
浴櫃	EH05024AP 純白	13,500
另購龍頭	B750C	8,500



LF5024 - EH05024AW1P (白胡桃) NEW LF5024 - EH05024ATGP (鈦金灰) NEW

面盆尺寸	W600 x D500 x H15 mm
浴櫃尺寸	W580 x D495 x H480 mm
櫃體	防水發泡板，左右對開
儲水量	7L
定價	白胡桃 / 鈦金灰 21,000
選購	奈米抗污抗菌 (N) 贈 1,500

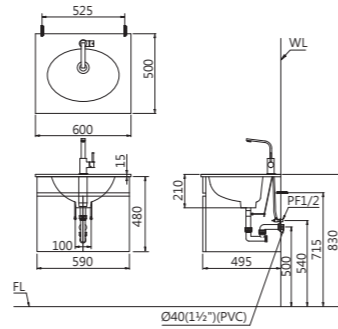
面盆	LF5024	7,500
浴櫃	EH05024AW1P 白胡桃	13,500
	EH05024ATGP 鈦金灰	同上
另購龍頭	B750C	8,500



白胡桃



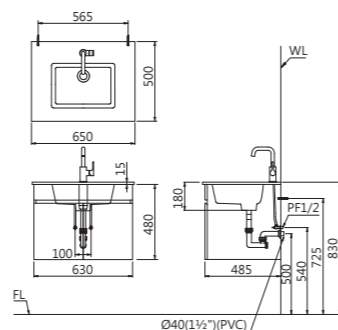
鈦金灰(單)



LF5030 - EH05030AP

面盆尺寸	W650 x D500 x H15 mm
浴櫃尺寸	W630 x D485 x H480 mm
櫃體	防水發泡板，左右對開
儲水量	9L
定價	22,400
選購	奈米抗污抗菌 (N) 贈 1,500

面盆	LF5030	8,500
浴櫃	EH05030AP 純白	13,900
另購龍頭	B520C	7,200



LF5030 - EH05030AW1P (白胡桃) NEW LF5030 - EH05030ATGP (鈦金灰) NEW

面盆尺寸	W650 x D500 x H15 mm
浴櫃尺寸	W630 x D485 x H480 mm
櫃體	防水發泡板，左右對開
儲水量	9L
定價	白胡桃 / 鈦金灰 22,400
選購	奈米抗污抗菌 (N) 贈 1,500

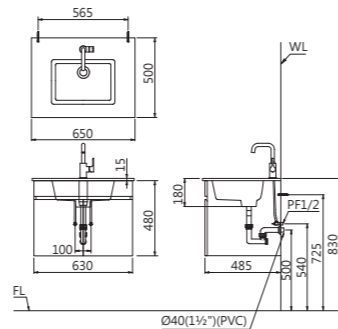
面盆	LF5030	8,500
浴櫃	EH05030AW1P 白胡桃	13,900
	EH05030ATGP 鈦金灰	同上
另購龍頭	B520C	7,200



白胡桃



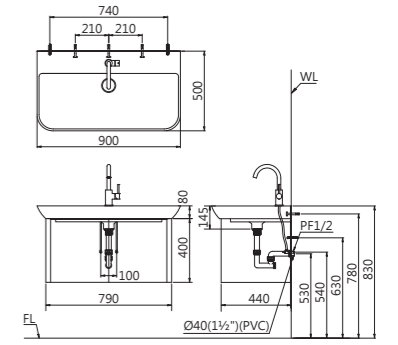
鈦金灰(單)



LF5376 - EH05376A

面盆尺寸	W900 x D500 x H80 mm
浴櫃尺寸	W790 x D440 x H400 mm
櫃體	防水發泡板，左右對開
儲水量	無溢水孔，含瓷面排桿
定價	49,800
選購	奈米抗污抗菌 (N) 贈 1,500

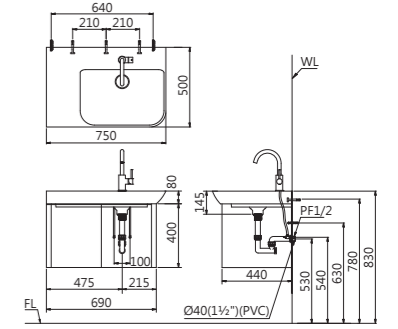
面盆	LF5376	19,900
浴櫃	EH05376A 純白	29,900
另購龍頭	BT530C	7,100



LF5374 - EH05374A

面盆尺寸	W750 x D500 x H80 mm
浴櫃尺寸	W690 x D440 x H400 mm
櫃體	防水發泡板，左右對開
儲水量	無溢水孔，含瓷面排桿
定價	38,800
選購	奈米抗污抗菌 (N) 贈 1,500

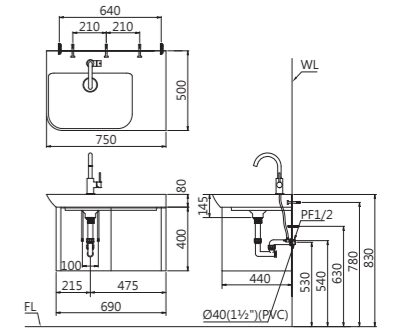
面盆	LF5374	15,600
浴櫃	EH05374A 純白	23,200
另購龍頭	BT530C	7,100



LF5372 - EH05372A

面盆尺寸	W750 x D500 x H80 mm
浴櫃尺寸	W690 x D440 x H400 mm
櫃體	防水發泡板，左右對開
儲水量	無溢水孔，含瓷面排桿
定價	38,800
選購	奈米抗污抗菌 (N) 贈 1,500

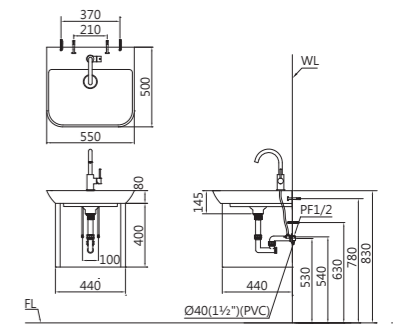
面盆	LF5372	15,600
浴櫃	EH05372A 純白	23,200
另購龍頭	BT530C	7,100



LF5370 - EH05370A

面盆尺寸	W550 x D500 x H80 mm
浴櫃尺寸	W440 x D440 x H400 mm
櫃體	防水發泡板，右開
儲水量	無溢水孔，含瓷面排桿
定價	30,000
選購	奈米抗污抗菌 (N) 贈 1,500

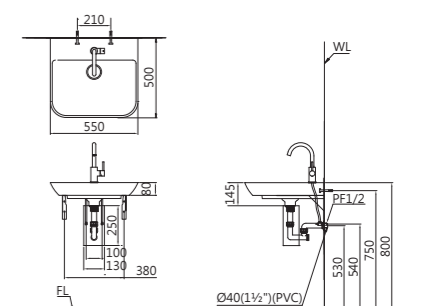
面盆	LF5370	7,600
浴櫃	EH05370A 純白	22,400
另購龍頭	BT530C	7,100



LF5370 - SB013W - ST802

面盆尺寸	W550 x D500 x H80 mm
飾蓋尺寸	W130 x D100 x H250 mm
儲水量	無溢水孔，含瓷面排桿
供應孔別	單孔
定價	11,350
選購	奈米抗污抗菌 (N) 贈 1,500

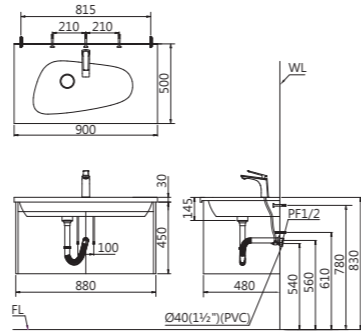
面盆	LF5370	7,600
腳架	SB013W	2,360
飾蓋	ST802	1,390
另購龍頭	BT530C	7,100



LF5368 - EH05368AD

面盆尺寸 W900 x D500 x H30 mm
 浴櫃尺寸 W880 x D480 x H450 mm
 櫃體 防潮夾板，左右對開
 儲水量 無溢水孔，含瓷面排桿
 定價 39,500
 選購 奈米抗污抗菌 (N) 贈 1,500

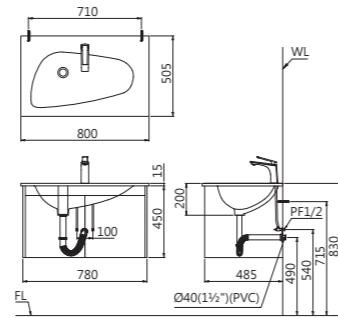
面盆 LF5368 (附 BF481) 22,400
 浴櫃 EH05368AD 白胡桃 17,100
 另購龍頭 BT820C 11,100



LF5036 - EH05036AD

面盆尺寸 W800 x D500 x H15 mm
 浴櫃尺寸 W780 x D485 x H450 mm
 顏色 White Walnut
 櫃體 防潮夾板，左右對開
 儲水量 9L
 定價 34,800
 選購 奈米抗污抗菌 (N) 贈 1,500

面盆 LF5036 (附 BF481) 18,500
 浴櫃 EH05036AD 白胡桃 16,300
 另購龍頭 B820C 11,600



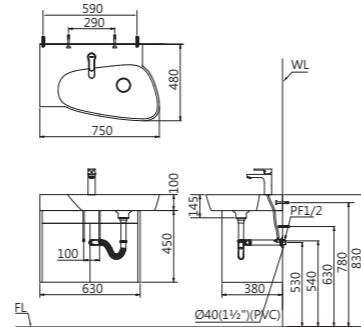
LF5362 - EH05362AD

面盆尺寸 W750 x D480 x H100 mm
 浴櫃尺寸 W630 x D380 x H450 mm
 櫃體 防潮夾板，左右對開
 儲水量 無溢水孔，含瓷面排桿
 定價 28,300
 特價 售完為止 22,640
 選購 奈米抗污抗菌 (N) 贈 1,500

面盆 LF5362 售完為止 特價 10,400
 浴櫃 EH05362AD 白胡桃 特價 12,240
 另購龍頭 BT570C 7,400



特價



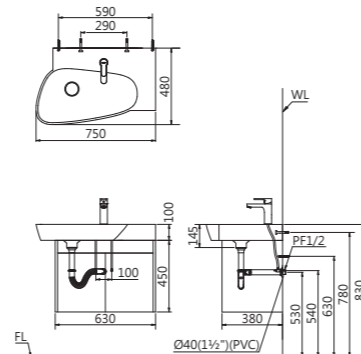
LF5364 - EH05362AD

面盆尺寸 W750 x D480 x H100 mm
 浴櫃尺寸 W630 x D380 x H450 mm
 櫃體 防潮夾板，左右對開
 儲水量 無溢水孔，含瓷面排桿
 定價 28,300
 特價 售完為止 22,640
 選購 奈米抗污抗菌 (N) 贈 1,500

面盆 LF5364 售完為止 特價 10,400
 浴櫃 EH05362AD 白胡桃 特價 12,240
 另購龍頭 BT570C 7,400



特價



LF5253 - EH05253AP (純白)

LF5253 - EH05253AW1P (白胡桃) NEW

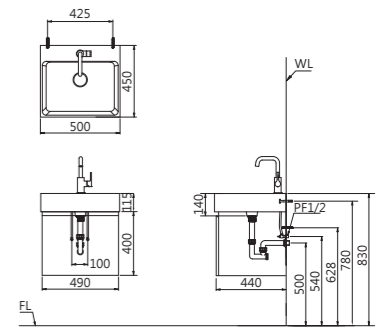
LF5253 - EH05253ATGP (鈦金灰)

面盆尺寸 W500 x D450 x H115 mm
 浴櫃尺寸 W490 x D440 x H400 mm
 櫃體 防水發泡板，右開
 儲水量 無溢水孔，含瓷面排桿
 定價 18,500
 選購 奈米抗污抗菌 (N) 贈 1,500

面盆 LF5253 8,600
 浴櫃 純白 / 白胡桃 / 鈦金灰 9,900
 另購龍頭 BT520C 6,700



純白 白胡桃 鈦金灰(單)



LF5253 - EH15253AP (純白)

LF5253 - EH15253AW1P (白胡桃) NEW

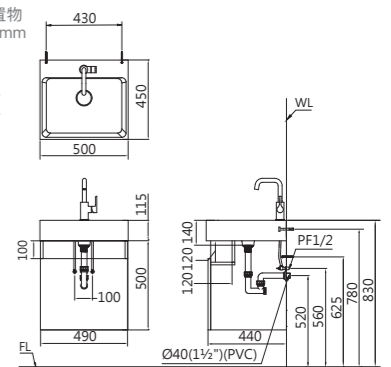
LF5253 - EH15253ATGP (鈦金灰) NEW

面盆尺寸 W500 x D450 x H115 mm
 浴櫃尺寸 W490 x D440 x H500 mm
 櫃體 防水發泡板，右開
 儲水量 無溢水孔，含瓷面排桿
 定價 19,500
 選購 奈米抗污抗菌 (N) 贈 1,500

面盆 LF5253 8,600
 浴櫃 純白 / 白胡桃 / 鈦金灰 10,900
 另購龍頭 BT520C 6,700



純白 白胡桃 鈦金灰(單)



LF5255 - EH05255AP (純白)

LF5255 - EH05255AW1P (白胡桃) NEW

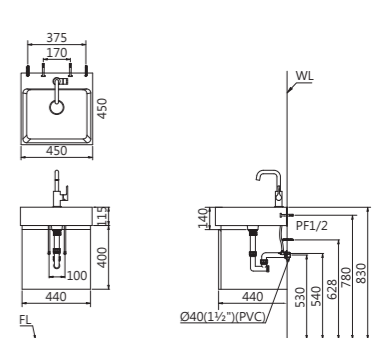
LF5255 - EH05255ATGP (鈦金灰)

面盆尺寸 W450 x D450 x H115 mm
 浴櫃尺寸 W440 x D440 x H400 mm
 櫃體 防水發泡板，右開
 儲水量 無溢水孔，含瓷面排桿
 定價 17,900
 選購 奈米抗污抗菌 (N) 贈 1,500

面盆 LF5255 8,300
 浴櫃 純白 / 白胡桃 / 鈦金灰 9,600
 另購龍頭 BT520C 6,700



純白 白胡桃 鈦金灰(單)



LF5259 - EH05259AP (純白)

LF5259 - EH05259AW1P (白胡桃) NEW

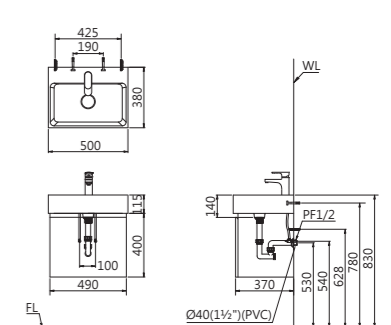
LF5259 - EH05259ATGP (鈦金灰)

面盆尺寸 W500 x D380 x H115 mm
 浴櫃尺寸 W490 x D370 x H400 mm
 櫃體 防水發泡板，右開
 儲水量 無溢水孔，含瓷面排桿
 定價 17,600
 選購 奈米抗污抗菌 (N) 贈 1,500

面盆 LF5259 8,300
 浴櫃 純白 / 白胡桃 / 鈦金灰 9,300
 另購龍頭 BT760C 7,100

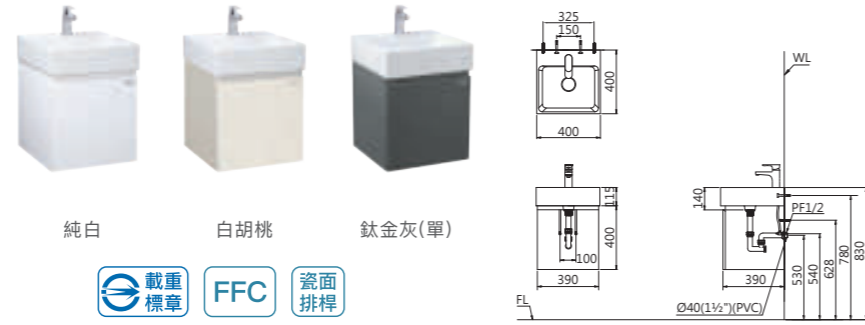


純白 白胡桃 鈦金灰(單)



LF5257 - EH05257AP (純白)
LF5257 - EH05257AW1P (白胡桃) NEW
LF5257 - EH05257ATGP (鈦金灰)

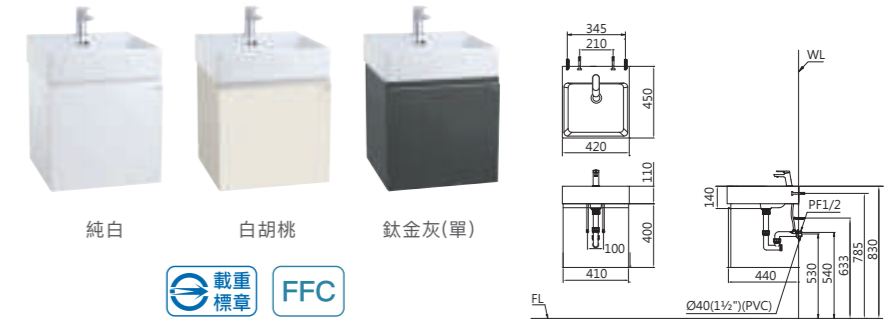
面盆尺寸	W400 x D400 x H115 mm
浴櫃尺寸	W390 x D390 x H400 mm
櫃體	防水發泡板，右開
儲水量	無溢水孔，含瓷面排桿
定價	15,100
選購	奈米抗污抗菌 (N) 贈 1,500
面盆	LF5257 6,200
浴櫃	純白 / 白胡桃 / 鈦金灰 8,900
另購龍頭	BT760C 7,100



載重標章 FFC 瓷面排桿

LF5261 - EH05261AP (純白)
LF5261 - EH05261AW1P (白胡桃) NEW
LF5261 - EH05261ATGP (鈦金灰) NEW

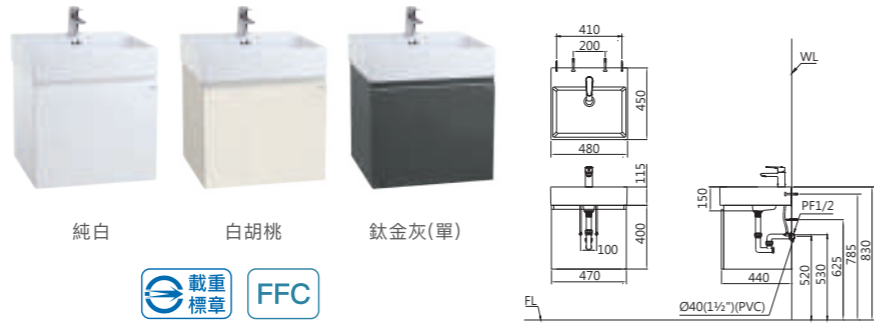
面盆尺寸	W420 x D450 x H110 mm
浴櫃尺寸	W410 x D440 x H400 mm
櫃體	防水發泡板，右開
儲水量	6L
定價	14,600
選購	奈米抗污抗菌 (N) 贈 1,500
面盆	LF5261 5,600
浴櫃	純白 / 白胡桃 / 鈦金灰 9,000
另購龍頭	B200C 6,200



載重標章 FFC

LF5263 - EH05263AP (純白)
LF5263 - EH05263AW1P (白胡桃) NEW
LF5263 - EH05263ATGP (鈦金灰) NEW

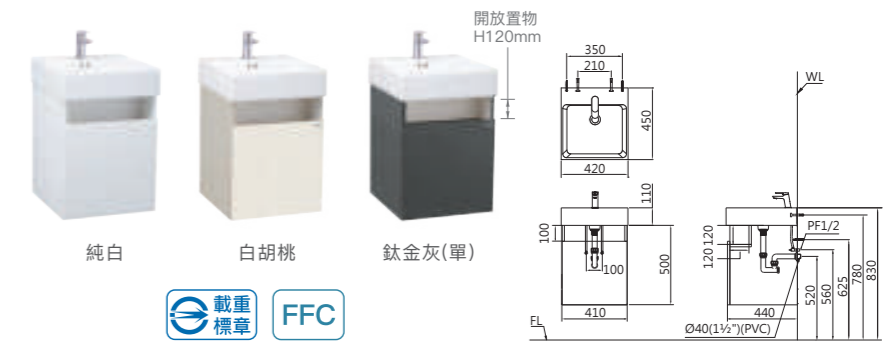
面盆尺寸	W480 x D450 x H115 mm
浴櫃尺寸	W470 x D440 x H400 mm
櫃體	防水發泡板，右開
儲水量	7L
定價	17,000
選購	奈米抗污抗菌 (N) 贈 1,500
面盆	LF5263 7,200
浴櫃	純白 / 白胡桃 / 鈦金灰 9,800
另購龍頭	B380C 5,900



載重標章 FFC

LF5261 - EH15261AP (純白)
LF5261 - EH15261AW1P (白胡桃) NEW
LF5261 - EH15261ATGP (鈦金灰) NEW

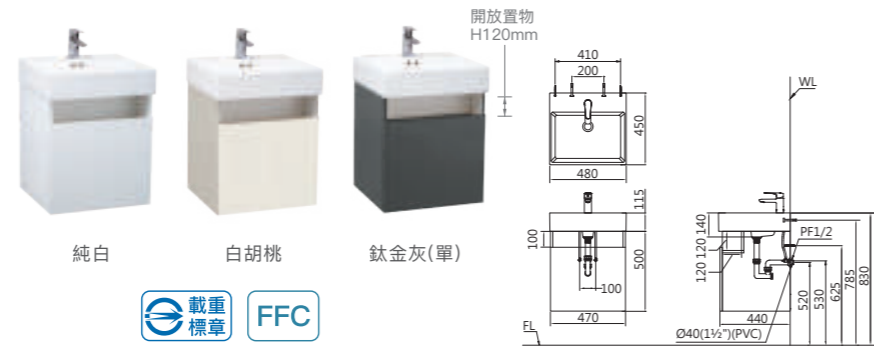
面盆尺寸	W420 x D450 x H110 mm
浴櫃尺寸	W410 x D440 x H500 mm
櫃體	純白防水發泡板，右開
儲水量	6L
定價	15,800
選購	奈米抗污抗菌 (N) 贈 1,500
面盆	LF5261 5,600
浴櫃	純白 / 白胡桃 / 鈦金灰 10,200
另購龍頭	B200C 6,200



載重標章 FFC

LF5263 - EH15263AP (純白)
LF5263 - EH15263AW1P (白胡桃) NEW
LF5263 - EH15263ATGP (鈦金灰) NEW

面盆尺寸	W480 x D450 x H115 mm
浴櫃尺寸	W470 x D440 x H500 mm
櫃體	防水發泡板，右開
儲水量	7L
定價	17,800
選購	奈米抗污抗菌 (N) 贈 1,500
面盆	LF5263 7,200
浴櫃	純白 / 白胡桃 / 鈦金灰 10,600
另購龍頭	B380C 5,900



載重標章 FFC

EH43000EP (純白)

品名	開放櫃
尺寸	W300 x D423 x H400 mm
櫃體	防潮夾板
定價	7,200



EH44000AP (純白)

品名	單門浴櫃
尺寸	W400 x D440 x H400 mm
櫃體	防潮夾板，右開
定價	10,400



EH43000EWV (白胡桃)

品名	開放櫃
尺寸	W300 x D423 x H400 mm
櫃體	防潮夾板
定價	8,100



EH44000AWV (白胡桃)

品名	單門浴櫃
尺寸	W400 x D440 x H400 mm
櫃體	防潮夾板，右開
定價	12,300



加裝型櫃腳

20mm 可調節高度，可配合高低不平的地面作調整。

EH-40A NEW

尺寸	W68xD68xH(可調式400-420)mm
材質	鋁合金
顏色	銀色
定價	7,900
備註	4支一組



開放櫃 / 開門櫃搭配浴櫃

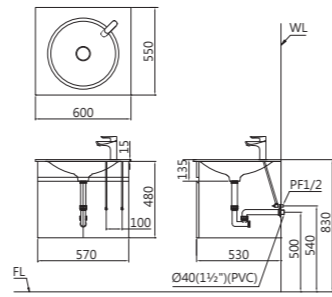
可搭配 LF5261 - EH15261AP/ATGP/AW1P、LF5263 - EH05263AP/ATGP/AW1P、LF5253 - EH05253AP/ATGP/AW1P、LF5255 - EH05255AP/ATGP/AW1P，請參閱 P41-43



LF5038 - EH05038AP

面盆尺寸 W600 x D550 x H15 mm
 浴櫃尺寸 W570 x D530 x H480 mm
 櫃體 防水發泡板，左右對開
 儲水量 無溢水孔，含瓷面排桿
 定價 27,000
 選購 奈米抗污抗菌(N) 贈 1,500

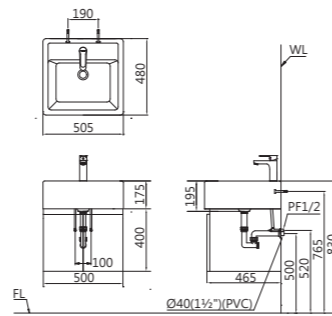
面盆 LF5038 12,500
 浴櫃 EH05038AP 14,500
 另購龍頭 BT730C 8,100



LF5236 - EH05236AP

面盆尺寸 W505 x D480 x H175 mm
 浴櫃尺寸 W500 x D465 x H400 mm
 櫃體 防水發泡板，左右對開
 儲水量 6.5L
 定價 25,600
 選購 奈米抗污抗菌(N) 贈 1,500

面盆 LF5236 12,900
 浴櫃 EH05236AP 12,700
 另購龍頭 B570C 7,900



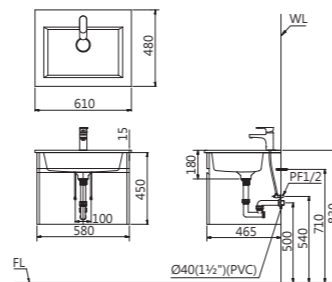
LF5017 - EH05017AP

面盆尺寸 W610 x D480 x H15 mm
 浴櫃尺寸 W580 x D465 x H450 mm
 櫃體 防水發泡板，左右對開
 儲水量 無溢水孔，含瓷面排桿
 定價 21,400
 選購 奈米抗污抗菌(N) 贈 1,500

面盆 LF5017 7,900
 浴櫃 EH05017AP 13,500
 另購龍頭 BT760C 7,100



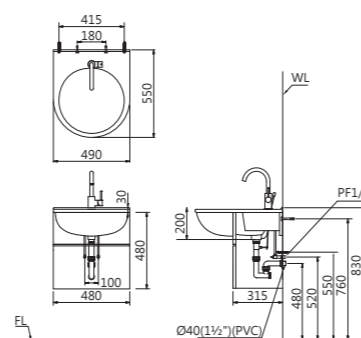
超人氣



LF5302 - EH05302AP

面盆尺寸 W490 x D550 x H200 mm
 浴櫃尺寸 W480 x D315 x H480 mm
 櫃體 防水發泡板，右開
 儲水量 6L
 定價 17,500
 選購 奈米抗污抗菌(N) 贈 1,500

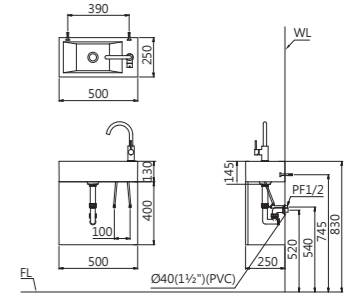
面盆 LF5302 6,900
 浴櫃 EH05302AP 10,600
 另購龍頭 B530C 7,600



LF5239R - EH05239AP

面盆尺寸 W500 x D250 x H130 mm
 浴櫃尺寸 W500 x D250 x H400 mm
 櫃體 防水發泡板，右開
 儲水量 無溢水孔，含瓷面排桿
 定價 16,400
 選購 奈米抗污抗菌(N) 贈 1,500

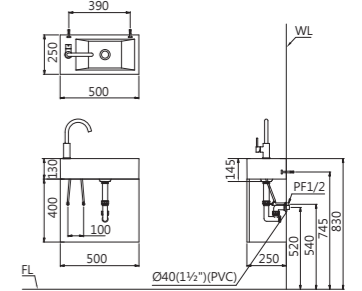
面盆 LF5239R 6,800
 浴櫃 EH05239AP 9,600
 另購龍頭 BT530C 7,100



LF5239L - EH05239ALP

面盆尺寸 W500 x D250 x H130 mm
 浴櫃尺寸 W500 x D250 x H400 mm
 櫃體 防水發泡板，右開
 儲水量 無溢水孔，含瓷面排桿
 定價 16,400
 選購 奈米抗污抗菌(N) 贈 1,500

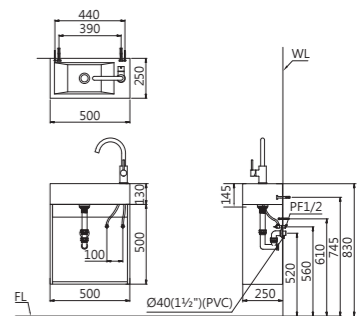
面盆 LF5239L 6,800
 浴櫃 EH05239ALP 9,600
 另購龍頭 BT530C 7,100



LF5239R - EH05239EDP

面盆尺寸 W500 x D250 x H130 mm
 浴櫃尺寸 W500 x D250 x H500 mm
 櫃體 防水發泡板，開放櫃
 儲水量 無溢水孔，含瓷面排桿
 定價 14,700
 選購 奈米抗污抗菌(N) 贈 1,500

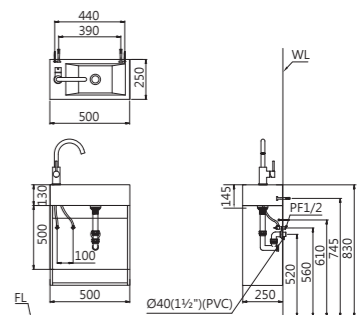
面盆 LF5239R 6,800
 浴櫃 EH05239EDP 售完為止 7,900
 另購龍頭 BT530C 7,100



LF5239L - EH05239EDP

面盆尺寸 W500 x D250 x H130 mm
 浴櫃尺寸 W500 x D250 x H500 mm
 櫃體 防水發泡板，開放櫃
 儲水量 無溢水孔，含瓷面排桿
 定價 14,700
 選購 奈米抗污抗菌(N) 贈 1,500

面盆 LF5239L 6,800
 浴櫃 EH05239EDP 售完為止 7,900
 另購龍頭 BT530C 7,100





LF5221
 尺寸 W420 x D420 x H120 mm
 儲水量 無溢水孔，含瓷面排桿
 定價 5,500
 選購 奈米抗污抗菌(N) 贈 1,500



LF5239R / LF5239L
LF5239A (無龍頭孔) 售完為止
 尺寸 W500 x D250 x H130 mm
 儲水量 無溢水孔，含瓷面排桿
 定價 LF5239R / LF5239L 6,800
 特價 LF5239A 4,290
 選購 奈米抗污抗菌(N) 贈 1,500



LF5256
 尺寸 W400 x D400 x H130 mm
 儲水量 無溢水孔，含瓷面排桿
 定價 6,600
 選購 奈米抗污抗菌(N) 贈 1,500



LF5240
 尺寸 W470 x D470 x H180 mm
 儲水量 7.5L
 定價 8,900
 選購 奈米抗污抗菌(N) 贈 1,500



LF5222
 尺寸 W460 x D460 x H185 mm
 儲水量 4.8L
 定價 6,100
 選購 奈米抗污抗菌(N) 贈 1,500



LF5252 售完為止
 尺寸 W400 x D400 x H100 mm
 儲水量 無溢水孔，含瓷面排桿
 定價 8,300
 選購 奈米抗污抗菌(N) 贈 1,500



LF5258
 尺寸 W420 x D420 x H100 mm
 儲水量 無溢水孔，含瓷面排桿
 定價 8,200
 選購 奈米抗污抗菌(N) 贈 1,500



LF5260 (附BF481)
 尺寸 W640 x D340 x H100 mm
 儲水量 無溢水孔，含瓷面排桿
 定價 9,200
 選購 奈米抗污抗菌(N) 贈 1,500



LF5236
 尺寸 W505 x D480 x H175mm
 儲水量 6.5L
 定價 12,900
 選購 奈米抗污抗菌(N) 贈 1,500



LF5254
 尺寸 W500 x D350 x H100 mm
 儲水量 無溢水孔，含瓷面排桿
 定價 8,800
 選購 奈米抗污抗菌(N) 贈 1,500



LF5232 售完為止
 尺寸 W375 x D375 x H150 mm
 儲水量 無溢水孔，含瓷面排桿
 特價 4,270
 選購 奈米抗污抗菌(N) 贈 1,500



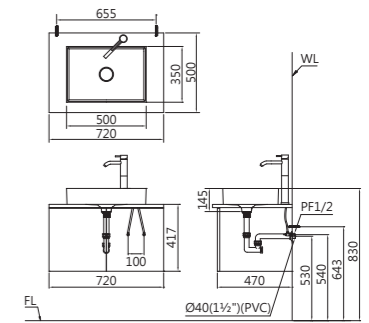
LF5238
 尺寸 W485 x D505 x H165 mm
 儲水量 3.5L
 定價 6,500
 選購 奈米抗污抗菌(N) 贈 1,500



LF5254 - EH47202A

浴櫃尺寸 W720 x D500 x H417 mm
 櫃體 防潮夾板，左右對開
 儲水量 無溢水孔，含瓷面排桿
 定價 23,000
 選購 奈米抗污抗菌(N) 贈 1,500

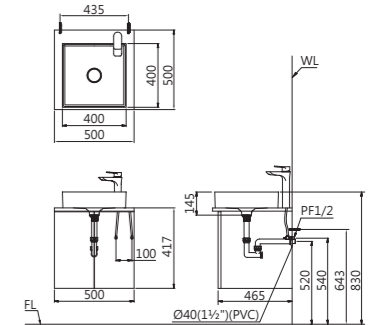
面盆 LF5254 8,800
 浴櫃 EH47202A 純白 14,200
 另購龍頭 BT223C 13,400



LF5252 - EH45002A

浴櫃尺寸 W500 x D500 x H417 mm
 櫃體 防潮夾板，左右對開
 儲水量 無溢水孔，含瓷面排桿
 定價 19,900
 選購 奈米抗污抗菌(N) 贈 1,500

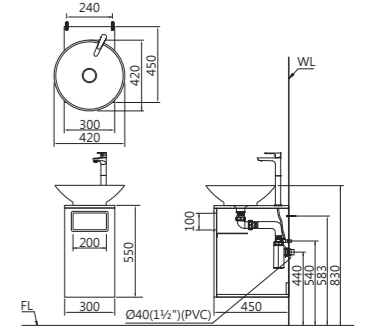
面盆 LF5252 8,300
 浴櫃 EH45002A 純白 11,600
 另購龍頭 BT701C 11,100



L5221 - EH43012AW (防潮夾板)
L5221 - EH43012AP (防水發泡板)

浴櫃尺寸 W300 x D450 x H550 mm
 櫃體 防潮夾板 / 防水發泡板，下掀式
 儲水量 無溢水孔，含瓷面排桿
 定價 L5221-EH43012AW 17,000
 L5221-EH43012AP 18,200
 選購 奈米抗污抗菌(N) 贈 1,500

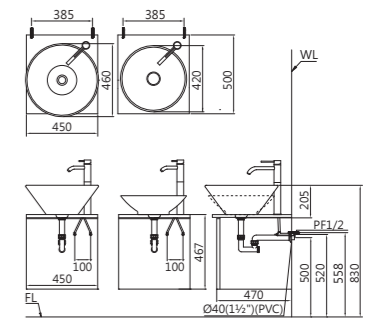
面盆 L5221 5,500
 浴櫃 EH43012AW 相思木 11,500
 EH43012AP 純白 12,700
 另購龍頭 BT061CUT 5,700



L5222 - EH44502A
L5221 - EH44502A

浴櫃尺寸 W450 x D500 x H467 mm
 櫃體 防潮夾板，右開
 儲水量 L5222: 4.8L
 L5221: 無溢水孔，含瓷面排桿
 定價 L5222-EH44502A 16,700
 L5221-EH44502A 16,100
 選購 奈米抗污抗菌(N) 贈 1,500

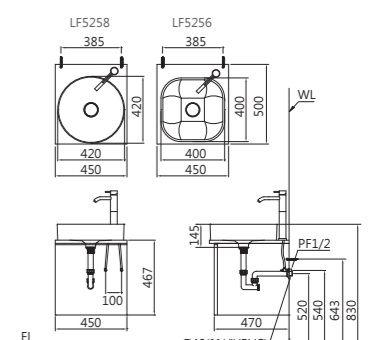
面盆 L5222 6,100
 L5221 5,500
 浴櫃 EH44502A 純白 10,600
 另購龍頭 B223C 13,900
 另購龍頭 BT223C 13,400



LF5258 - EH44502AD (黑色)
LF5256 - EH44502A (白色)

浴櫃尺寸 W450 x D500 x H467 mm
 櫃體 防潮夾板，右開
 儲水量 無溢水孔，含瓷面排桿
 定價 LF5258-EH44502AD 18,800
 LF5256-EH44502A 17,200
 選購 奈米抗污抗菌(N) 贈 1,500

面盆 LF5258 8,200
 LF5256 6,600
 浴櫃 EH44502A 純白 / AD 黑色 10,600
 另購龍頭 BT223C 13,400



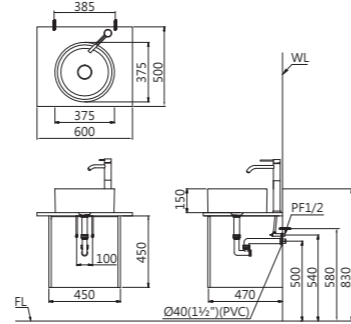
LF5232 - FB006B-PW - EH345A (黑色)

面盆尺寸 W375 x D375 x H150 mm
 浴櫃尺寸 W450 x D470 x H450 mm
 櫃體 防水發泡板, 右開
 貼皮 防偽浮水印側板
 儲水量 無溢水孔, 含瓷面排桿
特價 售完為止 12,900
選購 奈米抗污抗菌(N) 贈 1,500

另購龍頭 BT223C 13,400



特價



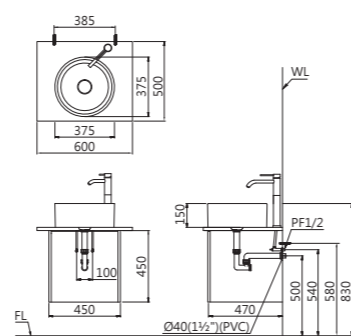
LF5232 - FB001-B - EH345 (白色)

面盆尺寸 W375 x D375 x H150 mm
 浴櫃尺寸 W450 x D470 x H450 mm
 櫃體 防水發泡板, 右開
 貼皮 防偽浮水印側板
 儲水量 無溢水孔, 含瓷面排桿
特價 售完為止 12,690
選購 奈米抗污抗菌(N) 贈 1,500

另購龍頭 BT223C 13,400



特價



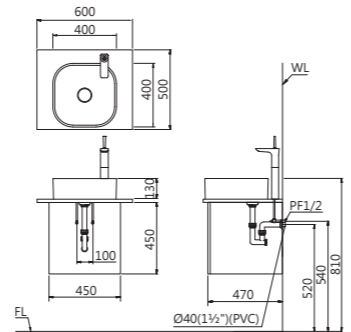
LF5256 - FB001-B - EH645

面盆尺寸 W400 x D400 x H130 mm
 浴櫃尺寸 W450 x D470 x H450 mm
 櫃體 防水發泡板, 右開
 貼皮 防偽浮水印側板
 儲水量 無溢水孔, 含瓷面排桿
特價 售完為止 19,780
選購 奈米抗污抗菌(N) 贈 1,500

另購龍頭 BT421C 8,100



特價



**LF5254 - FB007BS-PB(黑色) -EH575A
 LF5254 - FB007BS-PW(白色) -EH575A**

面盆尺寸 W500 x D350 x H100 mm
 浴櫃尺寸 W720 x D470 x H400 mm
 櫃體 防水發泡板, 左右對開
 儲水量 無溢水孔, 含瓷面排桿
特價 售完為止 26,300
選購 奈米抗污抗菌(N) 贈 1,500

另購龍頭 BT421C 8,100



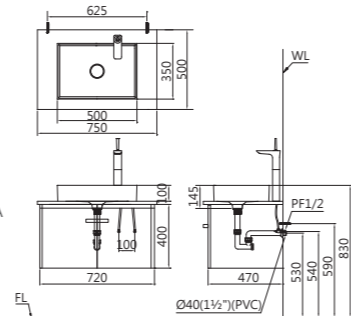
LF5254
FB007BS-PB(黑色)-EH575A



LF5254
FB007BS-PW(白色)-EH575A



特價



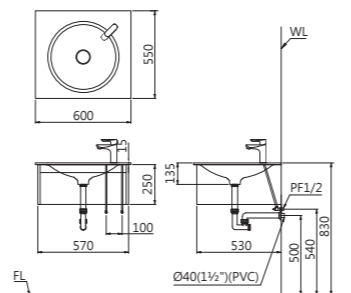
LF5038 - EH126

面盆尺寸 W600 x D550 x H15 mm
 浴櫃尺寸 W570 x D530 x H250 mm
 櫃體 防水發泡板, 按壓彈出
 儲水量 無溢水孔, 含瓷面排桿
特價 售完為止 27,400
選購 奈米抗污抗菌(N) 贈 1,500

另購龍頭 BT730C 8,100



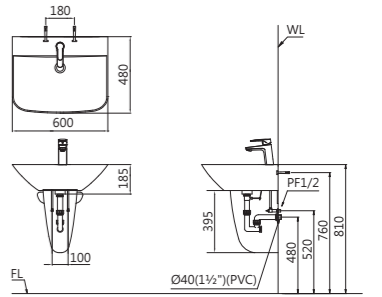
特價



L2365S - P2443

面盆尺寸 W600 x D480 x H180 mm
 瓷腳尺寸 W300 x D290 x H395 mm
 顏色 純白 PW / 粉牙 BI
 儲水量 7.5L
 供應孔別 單孔
定價 7,450
選購 奈米抗污抗菌(N) 贈 1,500

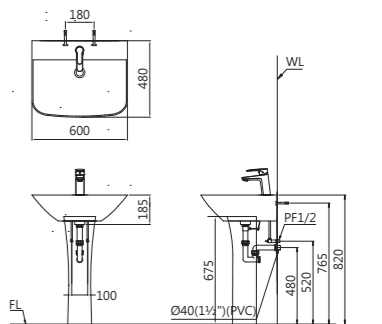
面盆 L2365S 5,350
 瓷腳 P2443 2,100
 另購瓷腳 P2439 (特價促銷 售完為止) 1,500
 另購龍頭 B390C 7,600



L2365S - P2445

面盆尺寸 W600 x D480 x H180 mm
 瓷腳尺寸 W180 x D200 x H675 mm
 顏色 純白 PW / 粉牙 BI
 儲水量 7.5L
 供應孔別 單孔
定價 7,450
選購 奈米抗污抗菌(N) 贈 1,500

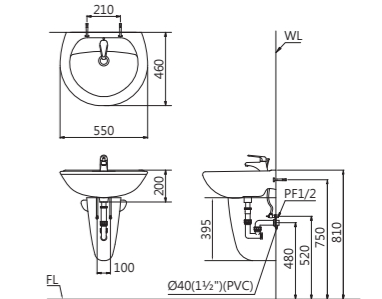
面盆 L2365S 5,350
 瓷腳 P2445 2,100
 另購龍頭 B390C 7,600



L2220S / L2220D - P2443

面盆尺寸 W550 x D460 x H180 mm
 瓷腳尺寸 W300 x D290 x H395 mm
 顏色 純白 PW / 粉牙 BI
 儲水量 6L
 供應孔別 單孔 / 4" 孔
定價 5,800
選購 奈米抗污抗菌(N) 贈 1,500

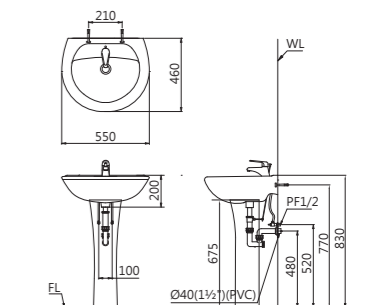
面盆 L2220S/L2220D 3,700
 瓷腳 P2443 2,100
 另購瓷腳 P2436 (特價促銷 售完為止) 1,600
 另購龍頭 B260C 6,900
 另購龍頭 B342C 6,200



L2220S / L2220D - P2445

面盆尺寸 W550 x D460 x H180 mm
 瓷腳尺寸 W180 x D200 x H675 mm
 顏色 純白 PW / 粉牙 BI
 儲水量 6L
 供應孔別 單孔 / 4" 孔
定價 5,800
選購 奈米抗污抗菌(N) 贈 1,500

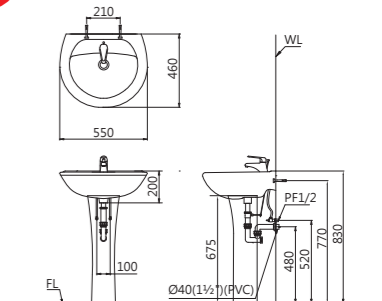
面盆 L2220S/L2220D 3,700
 瓷腳 P2445 2,100
 另購龍頭 B260C 6,900
 另購龍頭 B342C 6,200



L2220S / L2220D - P2437

面盆尺寸 W550 x D460 x H180 mm
 瓷腳尺寸 W180 x D200 x H675 mm
 顏色 純白 PW / 粉牙 BI
 儲水量 6L
 供應孔別 單孔 / 4" 孔
特價 5,300
選購 奈米抗污抗菌(N) 贈 1,500

面盆 L2220S/L2220D 3,700
 瓷腳 P2437 (特價促銷 售完為止) 1,600
 另購龍頭 B260C 6,900
 另購龍頭 B342C 6,200

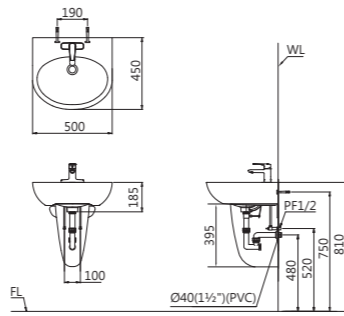


特價

L2152S / L2152D - P2443

面盆尺寸 W500 x D450 x H170 mm
 瓷腳尺寸 W300 x D290 x H395 mm
 顏色 純白 PW / 粉牙 BI
 儲水量 4L
 供應孔別 單孔 / 4" 孔 / 雙立柱孔 / 單立柱孔
 定價 5,300
 選購 奈米抗污抗菌 (N) 1,500

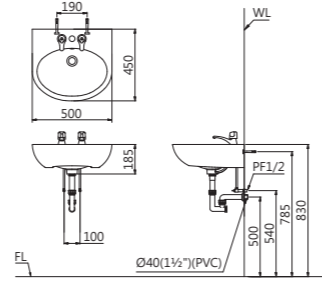
面盆 L2152S/L2152D 3,200
 瓷腳 P2443 2,100
 另購龍頭 B380C 5,900
 另購龍頭 B382C 7,200



L2152H / L2152DH

面盆尺寸 W500 x D450 x H185 mm
 顏色 純白 PW / 粉牙 BI
 儲水量 4L
 供應孔別 單孔 / 4" 孔 / 雙立柱孔 / 單立柱孔
 定價 3,200
 選購 奈米抗污抗菌 (N) 1,500

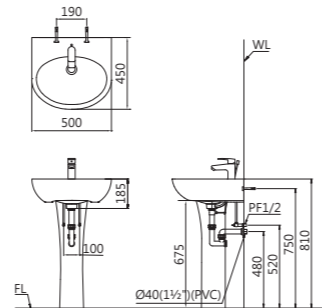
面盆 L2152H/L2152DH 3,200
 另購龍頭 B115C-S 3,940
 另購龍頭 B115C-D 6,030



L2152S - P2445

面盆尺寸 W500 x D450 x H170 mm
 瓷腳尺寸 W180 x D200 x H675 mm
 顏色 純白 PW / 粉牙 BI
 儲水量 4L
 供應孔別 單孔 / 4" 孔 / 雙立柱孔 / 單立柱孔
 定價 5,300
 選購 奈米抗污抗菌 (N) 1,500

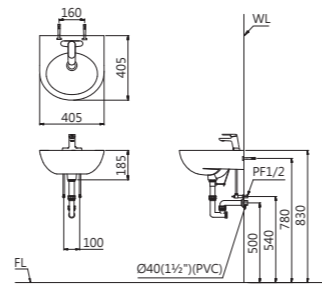
面盆 L2152S 3,200
 瓷腳 P2445 2,100
 另購龍頭 B380C 5,900



L2140S / L2140D

面盆尺寸 W405 x D405 x H185 mm
 顏色 純白 PW / 粉牙 BI
 儲水量 3.5L
 供應孔別 單孔 / 4" 孔
 定價 2,600
 選購 奈米抗污抗菌 (N) 1,500

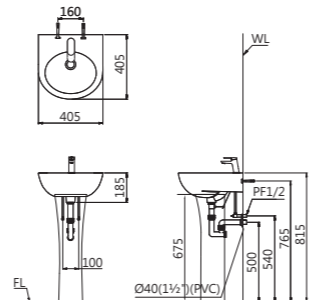
面盆 L2140S / L2140D 2,600
 另購龍頭 B200C 6,200
 另購龍頭 B202C 7,200



L2140S - P2445

面盆尺寸 W405 x D405 x H170 mm
 瓷腳尺寸 W180 x D200 x H675 mm
 顏色 純白 PW / 粉牙 BI
 儲水量 3.5L
 供應孔別 單孔 / 4" 孔
 定價 4,700
 選購 奈米抗污抗菌 (N) 1,500

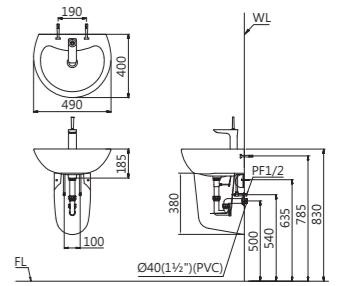
面盆 L2140S 2,600
 瓷腳 P2445 2,100
 另購龍頭 B200C 6,200



L2150S / L2150D - P2441

面盆尺寸 W490 x D400 x H190 mm
 瓷腳尺寸 W290 x D320 x H380 mm
 顏色 L2150S 粉牙 BI 售完為止
 L2150D 純白 PW / 粉牙 BI 售完為止
 儲水量 4L
 供應孔別 單孔 / 4" 孔
 定價 5,200
 特價 3,900
 選購 奈米抗污抗菌 (N) 贈 1,500

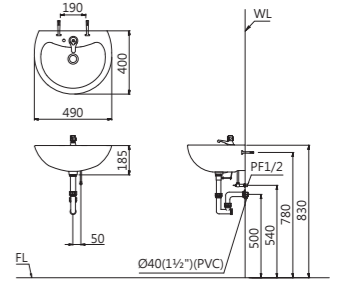
面盆 L2150S/L2150D 3,200
 瓷腳 P2441 2,000
 另購龍頭 B420C 7,600
 另購龍頭 B342C 6,200



L2150H / L2150DH

面盆尺寸 W490 x D400 x H190 mm
 顏色 純白 PW / 粉牙 BI 售完為止
 儲水量 4L
 供應孔別 單立柱孔 / 雙立柱孔
 定價 3,200
 特價 2,400
 選購 奈米抗污抗菌 (N) 贈 1,500

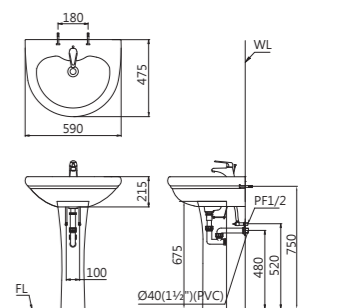
面盆 L2150H / L2150DH 3,200
 另購龍頭 B037C-S 3,680
 另購龍頭 B037C-D 5,360



L2230S - P2445

面盆尺寸 W590 x D475 x H215 mm
 顏色 純白 PW 售完為止
 儲水量 7.5L
 供應孔別 單孔
 定價 6,200
 特價 4,650
 選購 奈米抗污抗菌 (N) 贈 1,500

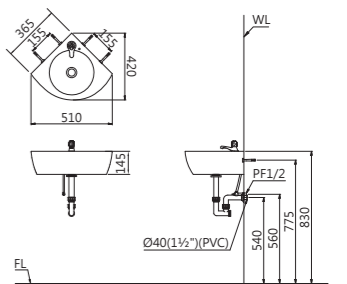
面盆 L2230S 4,100
 瓷腳 P2445 2,100
 另購龍頭 B260C 6,900



L2014H

面盆尺寸 W510 x D420 x H145 mm
 顏色 純白 PW / 粉牙 BI
 儲水量 1.3L
 供應孔別 單立柱孔
 定價 3,100
 選購 奈米抗污抗菌 (N) 1,500

面盆 L2014H 3,100
 另購龍頭 B037C-S 3,680



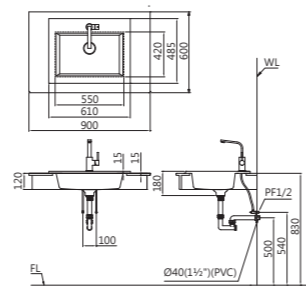
LF5017

品名	檯面上面盆	
尺寸	W610 x D485 x H180 mm	
顏色	純白 PW	
儲水量	無溢水孔，含瓷面排桿	
定價		7,900
選購	奈米抗污抗菌 (N)	贈 1,500

面盆	LF5017	7,900
另購龍頭	BT750C	8,000



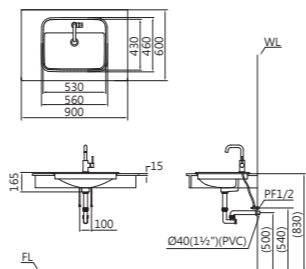
FFC 瓷面排桿



L5019S NEW

品名	檯面上面盆	
尺寸	W560 x D460 x H165 mm	
顏色	純白 PW	
儲水量	7L	
定價		4,900
選購	奈米抗污抗菌 (N)	贈 1,500

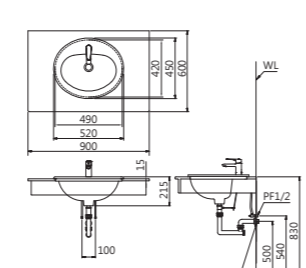
面盆	L5019S	4,900
另購龍頭	B520C	7,200



L5018S

品名	檯面上面盆	
尺寸	W520 x D450 x H215 mm	
顏色	純白 PW	
儲水量	5L，隱藏式溢水口	
定價		4,500
選購	奈米抗污抗菌 (N)	贈 1,500

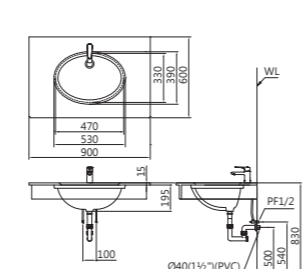
面盆	L5018S	4,500
另購龍頭	B380C	5,900



L5113

品名	檯面下面盆	
尺寸	W530 x D390 x H195 mm	
顏色	純白 PW	
儲水量	7L，隱藏式溢水口	
定價		4,900
選購	奈米抗污抗菌 (N)	贈 1,500

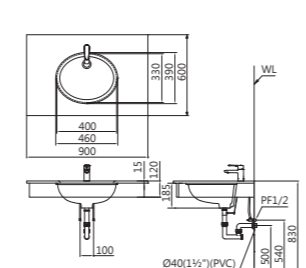
面盆	L5113	4,900
另購龍頭	B380C	5,900



L5115

品名	檯面下面盆	
尺寸	W460 x D390 x H185 mm	
顏色	純白 PW / 粉牙 BI 售完為止	
儲水量	4.7L	
定價		3,800
選購	奈米抗污抗菌 (N)	贈 1,500

面盆	L5115	3,800
另購龍頭	B380C	5,900



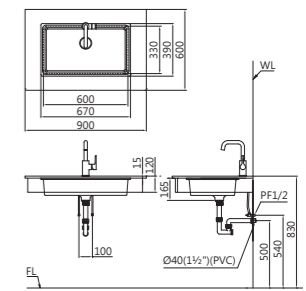
LF5130

品名	檯面下面盆	
尺寸	W670 x D390 x H165 mm	
顏色	純白 PW	
儲水量	無溢水孔，含瓷面排桿	
定價		8,200
選購	奈米抗污抗菌 (N)	贈 1,500

面盆	LF5130	8,200
另購龍頭	BT520C	6,700



FFC 瓷面排桿



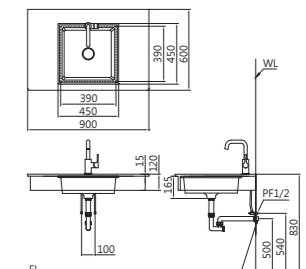
LF5128

品名	檯面下面盆	
尺寸	W450 x D450 x H165 mm	
顏色	純白 PW	
儲水量	無溢水孔，含瓷面排桿	
定價		7,300
選購	奈米抗污抗菌 (N)	贈 1,500

面盆	LF5128	7,300
另購龍頭	BT520C	6,700



FFC 瓷面排桿



LF5127

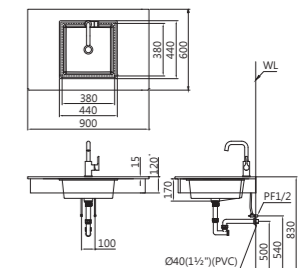
品名	檯面下面盆	
尺寸	W440 x D440 x H170 mm	
顏色	純白 PW	
儲水量	9L，隱藏式溢水口	
定價		6,500
選購	奈米抗污抗菌 (N)	贈 1,500

面盆	LF5127	6,500
另購龍頭	B520C	7,200

備註 本面盆限用彈跳排桿



FFC



LF5016

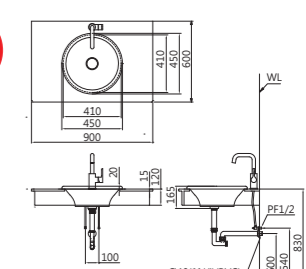
品名	檯面上面盆	
尺寸	W450 x D450 x H165 mm	
顏色	純白 PW 售完為止	
儲水量	無溢水孔，含瓷面排桿	
定價		4,900
特價		3,680
選購	奈米抗污抗菌 (N)	贈 1,500

面盆	LF5016	4,900
另購龍頭	BT520C	6,700



FFC 瓷面排桿

特價



LF5118

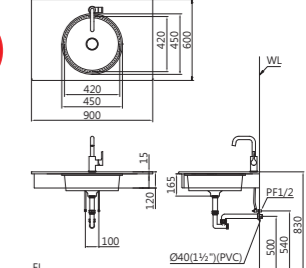
品名	檯面下面盆	
尺寸	W450 x D450 x H165 mm	
顏色	純白 PW 售完為止	
儲水量	無溢水孔，含瓷面排桿	
定價		5,000
特價		3,750
選購	奈米抗污抗菌 (N)	贈 1,500

面盆	LF5118	5,000
另購龍頭	BT520C	6,700



FFC 瓷面排桿

特價

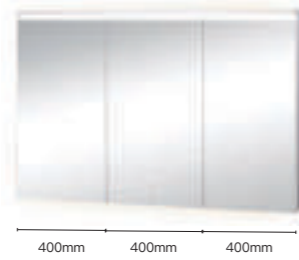


鏡櫃 / 置物壁櫃



EM01120A (純白)
EM01120ATG (鈦金灰)
EM01120AW1 (白胡桃)
EM01120AW5 (相思木)

品名 LED 三門鏡櫃
 尺寸 W1200xD150xH800mm
 櫃體 防潮夾板
 開櫃方式 中間右開，左右對開
 鏡燈 上下 LED 4000K
 A C 電源 110V
 定價 **34,800**
 備註 附六片層板、吊掛器與專用螺絲



純白 鈦金灰(單)
 白胡桃 相思木

EM01100A (純白)
EM01100ATG (鈦金灰)
EM01100AW1 (白胡桃)
EM01100AW5 (相思木)

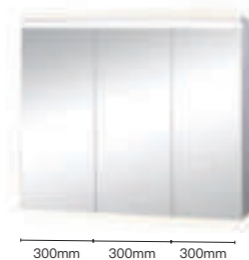
品名 LED 三門鏡櫃
 尺寸 W1000xD150xH800mm
 櫃體 防潮夾板
 開櫃方式 中間右開，左右對開
 鏡燈 上下 LED 4000K
 A C 電源 110V
 定價 **31,800**
 備註 附六片層板、吊掛器與專用螺絲



純白 鈦金灰(單)
 白胡桃 相思木

EM0190A (純白)
EM0190ATG (鈦金灰)
EM0190AW1 (白胡桃)
EM0190AW5 (相思木)

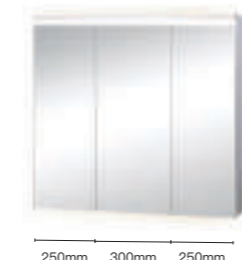
品名 LED 三門鏡櫃
 尺寸 W900xD150xH800mm
 櫃體 防潮夾板
 開櫃方式 中間右開，左右對開
 鏡燈 上下 LED 4000K
 A C 電源 110V
 定價 **30,200**
 備註 附六片層板、吊掛器與專用螺絲



純白 鈦金灰(單)
 白胡桃 相思木

EM0180A (純白)
EM0180ATG (鈦金灰)
EM0180AW1 (白胡桃)
EM0180AW5 (相思木)

品名 LED 三門鏡櫃
 尺寸 W800xD150xH800mm
 櫃體 防潮夾板
 開櫃方式 中間右開，左右對開
 鏡燈 上下 LED 4000K
 A C 電源 110V
 定價 **28,800**
 備註 附六片層板、吊掛器與專用螺絲



純白 鈦金灰(單)
 白胡桃 相思木

EM0150 (純白)
EM0150TG (鈦金灰)
EM0150W1 (白胡桃)
EM0150W5 (相思木)

品名 單門鏡櫃
 尺寸 W500xD150xH800mm
 櫃體 防潮夾板
 開櫃方式 右開
 定價 **13,300**
 備註 附兩片層板、掛板與專用螺絲



純白 鈦金灰(單) 白胡桃 相思木

EM0140 (純白)
EM0140TG (鈦金灰)
EM0140W1 (白胡桃)
EM0140W5 (相思木)

品名 單門鏡櫃
 尺寸 W400xD150xH800mm
 櫃體 防潮夾板
 開櫃方式 右開
 定價 **11,600**
 備註 附兩片層板、掛板與專用螺絲



純白 鈦金灰(單) 白胡桃 相思木

EM0130 (純白)
EM0130TG (鈦金灰)
EM0130W1 (白胡桃)
EM0130W5 (相思木)

品名 單門鏡櫃
 尺寸 W300xD150xH800mm
 櫃體 防潮夾板
 開櫃方式 右開
 定價 **10,300**
 備註 附兩片層板、掛板與專用螺絲



純白 鈦金灰(單) 白胡桃 相思木

EM0125 (純白)
EM0125TG (鈦金灰)
EM0125W1 (白胡桃)
EM0125W5 (相思木)

品名 單門鏡櫃
 尺寸 W250xD150xH800mm
 櫃體 防潮夾板
 開櫃方式 右開
 定價 **9,300**
 備註 附兩片層板、掛板與專用螺絲



純白 鈦金灰(單) 白胡桃 相思木

EM0025 (純白)
EM0025TG (鈦金灰)
EM0025W1 (白胡桃)
EM0025W (相思木)

品名 開放置物壁櫃
 尺寸 W250xD150xH800mm
 櫃體 防潮夾板
 定價 純白 / 白胡桃 / 相思木 **4,200**
 鈦金灰 **4,600**
 備註 附兩片層板、掛板與專用螺絲



純白 鈦金灰(單) 白胡桃 相思木

EM0020 (純白)
EM0020TG (鈦金灰)
EM0020W1 (白胡桃)
EM0020W (相思木)

品名 開放置物壁櫃
 尺寸 W200xD150xH800mm
 櫃體 防潮夾板
 定價 純白 / 白胡桃 / 相思木 **3,800**
 鈦金灰 **4,200**
 備註 附兩片層板、掛板與專用螺絲



純白 鈦金灰(單) 白胡桃 相思木

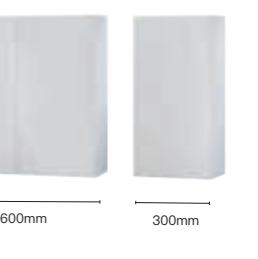
M948 (純白)

品名 三門鏡櫃
 尺寸 W800xD150xH780mm
 櫃體 PVC 發泡板
 開櫃方式 中間右開，左右對開
 定價 **22,900**
 備註 附六片層板、吊掛器與專用螺絲



EM0260 (純白)
EM0230 (純白) 售完為止

品名 雙 / 單門置物壁櫃
 尺寸 W600xD200xH600mm
 櫃體 防潮夾板
 開櫃方式 左右對開 / 右開
 定價 EM0260 **8,900**
 EM0230 **5,700**
 備註 門板無鏡面
 EM0260 附二片層板、掛板與專用螺絲
 EM0230 附一片層板、掛板與專用螺絲



收納壁櫃



EA0390A (純白)
EA0390ATG (鈦金灰)
EA0390AW1 (白胡桃)

品名 單門收納壁櫃
 尺寸 W300 x D300 x H900 mm
 櫃體 防潮夾板，右開
 門板 PVC 發泡板
 定價 **10,200**
 備註 附二片層板、掛板與專用螺絲

NEW

純白 鈦金灰(單) 白胡桃



EA0390E (純白)
EA0390ETG (鈦金灰)
EA0390EW1 (白胡桃)

品名 開放收納壁櫃
 尺寸 W300 x D285 x H900 mm
 櫃體 防潮夾板
 定價 **7,900**
 備註 附二片層板、掛板與專用螺絲

NEW

純白 鈦金灰(單) 白胡桃



EA0360A (純白)
EA0360ATG (鈦金灰)
EA0360AW1 (白胡桃)

品名 單門收納壁櫃
 尺寸 W300 x D300 x H600 mm
 櫃體 防潮夾板，右開
 門板 PVC 發泡板
 定價 **7,900**
 備註 附一片層板、掛板與專用螺絲

NEW

純白 鈦金灰(單) 白胡桃



EA0360E (純白)
EA0360ETG (鈦金灰)
EA0360EW1 (白胡桃)

品名 開放收納壁櫃
 尺寸 W300 x D285 x H600 mm
 櫃體 防潮夾板
 定價 **5,900**
 備註 附二片層板、掛板與專用螺絲

NEW

純白 鈦金灰(單) 白胡桃



EA0330A (純白)
EA0330ATG (鈦金灰)
EA0330AW1 (白胡桃)

品名 單門收納壁櫃
 尺寸 W300 x D300 x H300 mm
 櫃體 防潮夾板，右開
 門板 PVC 發泡板
 定價 **5,600**
 備註 附掛板與專用螺絲

NEW

純白 鈦金灰(單) 白胡桃

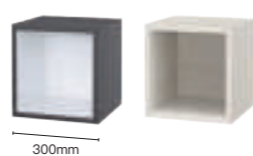


EA0330E (純白)
EA0330ETG (鈦金灰)
EA0330EW1 (白胡桃)

品名 開放收納壁櫃
 尺寸 W300 x D285 x H300 mm
 櫃體 防潮夾板
 定價 **4,600**
 備註 附掛板與專用螺絲

NEW

純白 鈦金灰(單) 白胡桃



訂製收納高身櫃



EA03180A (純白)
EA03180ATG (鈦金灰)
EA03180AW1 (白胡桃)

品名 訂製收納高身櫃
 尺寸 W300 x D300 x H1800 mm
 櫃體 防潮夾板，右開
 門板 PVC 發泡板
 定價 **22,600**
 備註 附二片層板、吊掛器與專用螺絲

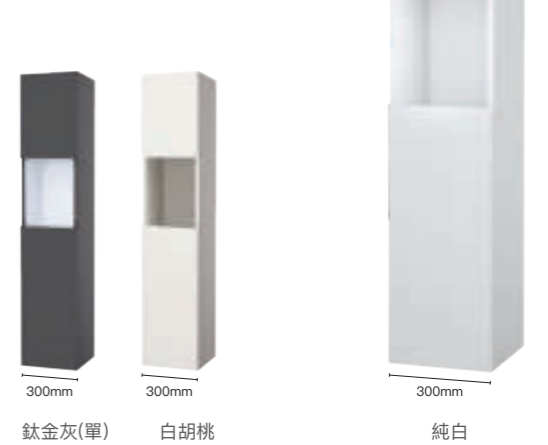
NEW



EA03140A (純白)
EA03140ATG (鈦金灰)
EA03140AW1 (白胡桃)

品名 訂製收納高身櫃
 尺寸 W300 x D300 x H1400 mm
 櫃體 防潮夾板，右開
 門板 PVC 發泡板
 定價 **19,900**
 備註 附一片層板、吊掛器與專用螺絲

NEW





好衛浴

讓家更有吸引力

M805
黑鋁框化妝鏡
B750C
面盆龍頭
LF5024
EH05024AP
面盆浴櫃組



M805

品名 黑鋁框化妝鏡
尺寸 600 x 800mm
定價 8,900
備註 可直掛 / 橫掛



M807

品名 黑鋁框化妝鏡
尺寸 550 x 800mm
定價 8,600



M806

品名 黑鋁框化妝鏡
尺寸 700 x 700mm
定價 7,600



M786 NEW

品名 化妝鏡
尺寸 600 x 800mm
定價 3,200
備註 可直掛 / 橫掛



M755

品名 化妝鏡
尺寸 550 x 800mm
定價 2,900



M714

品名 化妝鏡
尺寸 700 x 700mm
定價 3,860



M933

品名 化妝鏡
尺寸 400 x 175 x 750mm
定價 6,900
備註 附鋼板烤漆平台



M950

品名 LED 防霧化妝鏡
尺寸 700 x 500mm
定價 7,900
備註 黃光 4000K，上下附 LED 燈
可直掛 / 橫掛



M943

品名 LED 防霧化妝鏡
尺寸 700 x 700mm
定價 9,900
備註 黃光 4000K，附 LED 燈



M700A

品名 化妝鏡
尺寸 600 x 900mm
定價 3,390



M720

品名 8" 伸縮活動式兩用放大鏡
尺寸 193 x 193mm
定價 6,400
備註 展開時 46mm，非無銅鏡



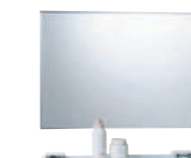
M752A

品名 防霧化妝鏡
尺寸 500 x 700mm
定價 2,900



M764A

品名 防霧化妝鏡
尺寸 800 x 600mm
定價 3,600
備註 可直掛 / 橫掛，附平台



M753A

品名 防霧化妝鏡
尺寸 600 x 450mm
定價 2,300
備註 附平台



M730

品名 防霧化妝鏡
尺寸 500 x 750mm
定價 4,900
備註 附平台



M738

品名 防霧化妝鏡
尺寸 500 x 750mm
定價 4,700
備註 附平台



M760

品名 化妝鏡
尺寸 500 x 800mm
定價 3,300
備註 附平台



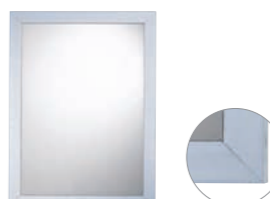
M802

品名 細鋁框化妝鏡
尺寸 600 x 800mm
定價 6,800
備註 可直掛 / 橫掛



M804

品名 仿木框鏡
尺寸 500 x 700mm
定價 3,200



M936

品名 仿木框鏡
尺寸 600 x 800mm
定價 3,500



M781 售完為止

品名 膠合化妝鏡
尺寸 600 x 800mm
定價 3,190

特價

CAESAR SPACE

訂製你的洗面台

CAESAR SPACE



Style A

面盆 LF5026 龍頭 B810CW 訂製浴櫃 訂製鏡櫃 (訂製請參閱 P64)

整齊收納

想要的，總是隨手可得



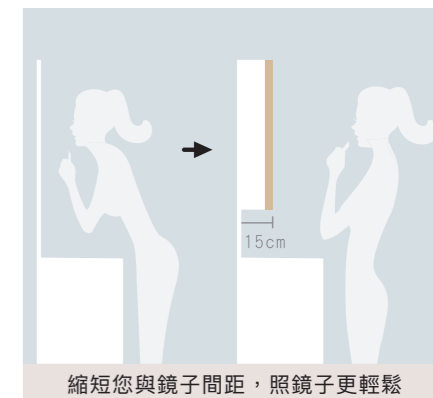
CAESAR SPACE



高顯色 LED 鏡燈



柔和的燈光更能顯現自然妝容



縮短您與鏡子間距，照鏡子更輕鬆



無把手設計，衛浴空間更安全



一體成型陶瓷檯面，清潔超輕鬆



浴櫃不落地，清潔更簡易



Style B 高身櫃 增加收納

面盆 LF5258 龍頭 BT521C 訂製浴櫃 訂製鏡櫃 訂製高身櫃 (訂製請參閱 P65)



Style C 主臥雙盆 超方便

面盆 L5113 龍頭 B520C 訂製浴櫃 訂製鏡櫃 (訂製請參閱 P65)



簡約時尚 外型功能兼具



立體盆 實用有型



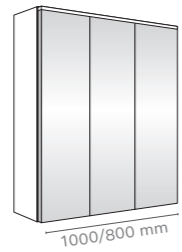
量身訂製 空間不浪費



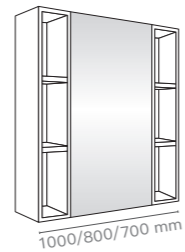
清潔容易 使用便利

CAESAR SPACE

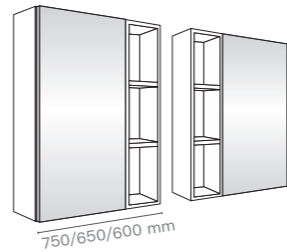
Style A - 1 選擇你的鏡櫃



LED 三門鏡櫃
右開+右開+左開
W1000/800 mm



開放櫃+鏡櫃+開放櫃
可選左/右開
W1000/800/700 mm



鏡櫃+開放櫃
可選左/右開
W750/650/600 mm

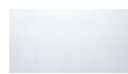
Style A - 2 選擇你的檯面式面盆

LF5028 1000 x 500 x 15	LF5026 800 x 500 x 15	LF5036 800 x 500 x 15	LF5024 600 x 500 x 15	LF5032 750 x 500 x 15	LF5030 650 x 500 x 15
---------------------------	--------------------------	--------------------------	--------------------------	--------------------------	--------------------------

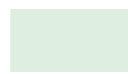
Style A - 3 選擇你的擋水板



不配置



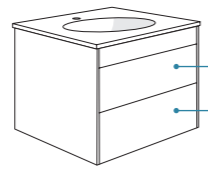
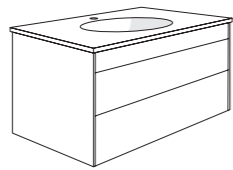
鏡面玻璃



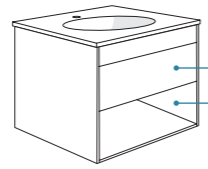
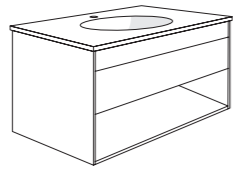
烤漆玻璃

Style A - 4 選擇你的浴櫃

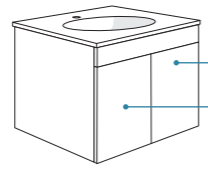
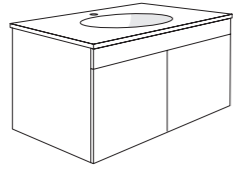
按壓彈出



按壓彈出
+ 開放櫃



開門櫃



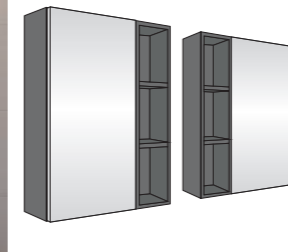
浴櫃尺寸 W x D x H (mm)	980 x 495 x 600	780 x 495 x 600	580 x 495 x 600	730 x 495 x 600	630 x 495 x 600
------------------------	-----------------	-----------------	-----------------	-----------------	-----------------

安裝前請注意

- 如搭配 LED 三門鏡櫃 (附 LED 燈、T5 與插座)，則需安裝前完成電源端預留與配線工序，詳細內容請參閱說明書
- 安裝前請先關閉總電源，以防觸電
- 接線時請務必使用絕緣膠帶妥善包裹、纏繞，確保無漏電觸電之危險

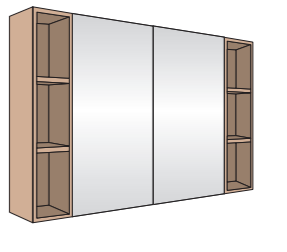
訂製洗面台

Style B - 1 選擇你的鏡櫃



鏡櫃+開放櫃
可選左/右開
W750 mm

Style C - 1 選擇你的鏡櫃



鏡櫃+開放櫃
可選左/右開
W1400 mm

Style B - 2 選擇你的立體盆

立體盆 (請參閱 P46 產品)

Style C - 2 選擇你的上嵌盆 / 下嵌盆

上嵌盆 / 下嵌盆 (請參閱 P52-53 產品)

Style B - 3 選擇你的檯面



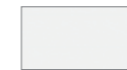
A孔



B孔



A孔



純白人造石檯面



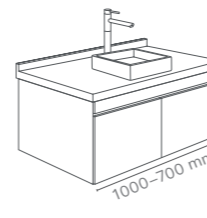
白紗晶人造石檯面



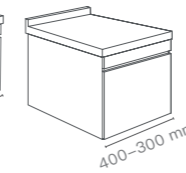
白鑽石石英檯面

* 檯面為進口板材每片花色會有差異，請以實體為主。

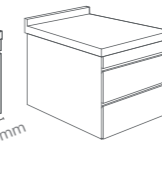
Style B - 4 選擇你的主櫃 & 延伸櫃 (選購)



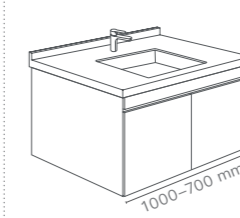
1000-700 mm



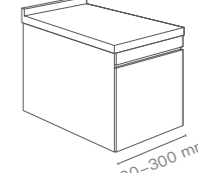
400-300 mm



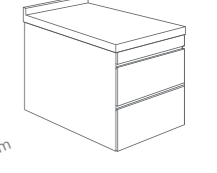
Style C - 4 選擇你的主櫃 & 延伸櫃 (選購)



1000-700 mm



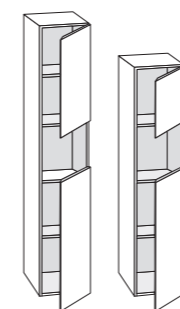
400-300 mm



主櫃尺寸：開門櫃 W(1000-700) x D480 x H480 mm
延伸櫃尺寸：開門 / 緩衝回歸 W(400-300) x D480 x H480 mm

主櫃尺寸：開門櫃 W(1000-700) x D580 x H600 mm
延伸櫃尺寸：開門 / 緩衝回歸 W(400-300) x D580 x H600 mm

高身櫃 (選購)



高身櫃尺寸

W300 x D300 x H1800 mm
W300 x D300 x H1400 mm

請注意：高身櫃預設為右開門，
如需左開請先告知。

選擇你的鏡櫃 & 浴櫃 & 高身櫃顏色

純白(霧面)
WMP-D/S

鈦金灰(霧面)
GMP-D/S

質感黑(霧面)
BMP-D/S

白栲木
EAP-D/S

紳仕藍(亮面)
SBP-D/S

馬卡龍黃(亮面)
MYP-D/S

黑胡桃木
BWP-D/S

榆木
ELP-D/S

304 不鏽鋼浴室配件

*浴室配件尺寸為外緣尺寸。



Q7107

品名 雙衣鉤
尺寸 100 x 70 x 55 mm
定價 1,590



Q7104

品名 附蓋衛生紙架
尺寸 141 x 94 x 125 mm
定價 2,760



Q7113

品名 雙杯架
尺寸 196 x 95 x 95 mm
定價 3,090



Q7101

品名 單桿毛巾架
尺寸 823 x 72 x 55 mm
定價 3,560
備註 長度可裁切



Q7106

品名 雙桿毛巾架
尺寸 528 x 114 x 55 mm
定價 4,590



Q7109

品名 置物毛巾架
尺寸 600 x 214 x 141 mm
定價 6,790

304 不鏽鋼浴室配件



Q8107

品名 掛衣鉤
尺寸 53 x 67 x 53 mm
定價 1,060



Q8104

品名 附蓋衛生紙架
尺寸 138 x 62 x 133 mm
定價 1,760



Q8102

品名 香皂盤
尺寸 109 x 134 x 54 mm
定價 1,660



Q8103

品名 漱口杯架
尺寸 67 x 112 x 97 mm
定價 1,660



Q8105

品名 浴巾環
尺寸 200 x 48 x 143 mm
定價 1,320



Q8100

品名 平台夾 + 平台
尺寸 500 x 140 x 53 mm
定價 2,460



Q8101

品名 單桿毛巾架
尺寸 840 x 75 x 55 mm
定價 2,390
備註 長度可裁切



Q8106

品名 雙桿毛巾架
尺寸 839 x 127 x 53 mm
定價 3,290



Q8109

品名 置物毛巾架
尺寸 629 x 211 x 129 mm
定價 4,790



Q8108

品名 馬桶刷架
尺寸 111 x 150 x 356 mm
定價 2,190

GOLD 304 不鏽鋼 PVD 金浴室配件 NEW

*浴室配件尺寸為外緣尺寸。



Q6307PG

品名 掛衣鉤 (2 件一組)
尺寸 20 x 60 x 40 mm
定價 1,290



Q6304PG

品名 平台雙衛生紙架
尺寸 270 x 100 x 95 mm
定價 2,690



Q6314PG

品名 轉角置物架
尺寸 215 x 215 mm
定價 2,290



Q6301PG

品名 單桿毛巾架
尺寸 645 x 85 x 34 mm
定價 1,790
備註 長度可裁切



Q6309PG

品名 置物毛巾架
尺寸 600 x 235 x 130 mm
定價 4,290



Q6308PG

品名 馬桶刷架 (落地)
尺寸 83 x 470 mm
定價 1,990

BLACK 304 不鏽鋼烤黑浴室配件



Q6307B

品名 掛衣鉤 (2 件一組)
尺寸 20 x 60 x 40 mm
定價 1,190



Q6304B

品名 平台雙衛生紙架
尺寸 270 x 100 x 95 mm
定價 2,490



Q6314B

品名 轉角置物架
尺寸 215 x 215 mm
定價 1,890



Q6324B NEW

品名 衛生紙架
尺寸 130 x 65 x 140 mm
定價 1,690



Q6305B NEW

品名 毛巾環
尺寸 160 x 65 x 180 mm
定價 1,290



Q6315B

品名 活動毛巾桿
尺寸 360 x 43 x 158 mm
定價 2,890



Q6301B

品名 單桿毛巾架
尺寸 645 x 85 x 34 mm
定價 1,590
備註 長度可裁切



Q6309B

品名 置物毛巾架
尺寸 600 x 235 x 130 mm
定價 3,590



Q6308B

品名 馬桶刷架 (落地)
尺寸 83 x 470 mm
定價 1,590

陶瓷浴室配件

*浴室配件尺寸為外緣尺寸。



Q942

品名 瓷香皂盤
尺寸 120 x 120 x 65 mm
定價 590



Q943 售完為止

品名 瓷漱口杯架
尺寸 120 x 125 x 70 mm
定價 590



Q977 售完為止

品名 瓷嵌牆式香皂盤
尺寸 140 x 285 x 110 mm
定價 1,360



Q945 售完為止

品名 瓷馬桶刷架
尺寸 100 x 115 x 325 mm
定價 1,290



Q940 售完為止

品名 瓷平台夾 + 平台
尺寸 600 x 60 x 70 mm
定價 1,600



Q941

品名 瓷毛巾架
尺寸 840 x 120 x 170 mm
定價 1,600

鋅合金浴室配件



Q8907

品名 掛衣鉤
尺寸 48 x 51 x 54 mm
定價 550



Q8904

品名 附蓋衛生紙架
尺寸 147 x 88 x 124 mm
定價 1,460



Q9007

品名 掛衣鉤
尺寸 46 x 55 x 51 mm
定價 620



Q9004

品名 附蓋衛生紙架
尺寸 147 x 72 x 127 mm
定價 1,390



Q8900

品名 平台夾 + 平台
尺寸 554 x 129 x 39 mm
定價 1,770



Q8901

品名 單桿毛巾架
尺寸 755 x 99 x 38 mm
定價 1,660
備註 長度可裁切



Q9001

品名 單桿毛巾架
尺寸 800 x 70 x 45 mm
定價 1,530



Q9006

品名 雙桿毛巾架
尺寸 800 x 150 x 50 mm
定價 2,550



Q8906

品名 雙桿毛巾架
尺寸 755 x 130 x 38 mm
定價 1,850
備註 長度可裁切



Q8909

品名 置物毛巾架
尺寸 650 x 210 x 99 mm
定價 4,150



Q9009

品名 置物毛巾架
尺寸 650 x 200 x 103 mm
定價 4,100

304 不鏽鋼珍珠鍍浴室配件

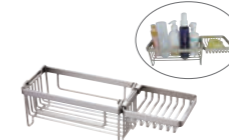
珍珠鍍表面特殊處理，不易殘留水漬及手紋，易清洗保養

*浴室配件尺寸為外緣尺寸。



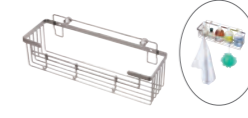
ST813

品名 平板衛生紙架
尺寸 240 x 180 x 85 mm
定價 2,280



ST824

品名 檯面盆上置物架
尺寸 350 x 110 x 110 mm
定價 5,690
備註 附香皂籃



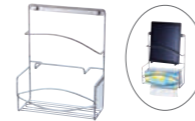
ST825

品名 沐浴乳罐置物架
尺寸 380 x 120 x 135 mm
定價 5,690
備註 (附3個S鉤)可放三瓶沐浴乳
可前掛沐浴巾、沐浴球



ST826

品名 抽取式衛生紙架
尺寸 250 x 135 x 105 mm
定價 3,600
備註 可上抽、側抽、下抽



ST844 售完為止

品名 衛生紙書報架
尺寸 230 x 105 x 300 mm
定價 2,140
備註 可放 iPad 12.9 吋



ST847

品名 雙衣鉤
尺寸 80 x 50 x 15 mm
定價 690



ST841

品名 單桿毛巾架
尺寸 730 x 72 x 35 mm
定價 1,890
備註 長度可裁切



ST846

品名 雙桿毛巾架
尺寸 730 x 125 x 85 mm
定價 2,990
備註 長度可裁切



ST834

品名 置物毛巾架
尺寸 630 x 235 x 140 mm
定價 4,390



ST835

品名 雙桿置物毛巾架
尺寸 625 x 250 x 120 mm
定價 5,000



ST836

品名 雙桿置物毛巾架
尺寸 500 x 260 x 155 mm
定價 5,000



ST837

品名 雙桿置物毛巾架
尺寸 620 x 240 x 190 mm
定價 6,600



ST819

品名 單層牆角架
尺寸 270 x 270 x 85 mm
定價 3,300
備註 附一片壓克力層板



ST810

品名 雙層牆角架
尺寸 276 x 276 x 420 mm
定價 5,600



ST821P

品名 雙層牆角架
尺寸 235 x 235 x 384 mm
定價 4,900



ST811

品名 三層牆角架
尺寸 230 x 230 x 680 mm
定價 7,300

鋁合金置物架



Q654 (掛壁式)

品名 雙層置物架
尺寸 330 x 130 x 310 mm
定價 3,300



Q655 (掛壁式)

品名 三層置物架
尺寸 330 x 130 x 570 mm
定價 3,900



Q1224

品名 雙層牆角架
尺寸 260 x 260 x 310 mm
定價 3,300



Q1225

品名 三層牆角架
尺寸 260 x 260 x 570 mm
定價 3,900

304 不鏽鋼置物架

*浴室配件尺寸為外緣尺寸。



ST830

品名 單扁鐵方型架
尺寸 255 x 155 x 50 mm
定價 1,470



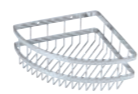
ST831

品名 單扁鐵牆角架
尺寸 165 x 165 x 50 mm
定價 1,470



ST822

品名 雙扁鐵方型架
尺寸 320 x 170 x 90 mm
定價 2,990



ST823

品名 雙扁鐵牆角架
尺寸 230 x 230 x 90 mm
定價 2,990



Q855B

品名 置物毛巾架
尺寸 630 x 240 x 240 mm
定價 2,990



Q856

品名 置物架
尺寸 710 x 205 x 55 mm
定價 2,390



Q859

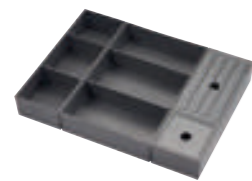
品名 置物毛巾架
尺寸 715 x 230 x 125 mm
定價 3,990



Q871

品名 活動式置物毛巾架
尺寸 640 x 245 x 165 mm
定價 1,560
純白

浴櫃收納盒



Q109

品名 浴櫃收納盒
尺寸 430 x 320 x 60 mm
定價 1,760



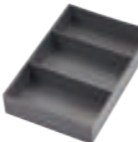
Q109-1

品名 浴櫃收納盒
尺寸 110 x 320 x 60 mm
定價 560



Q109-2

品名 浴櫃收納盒
尺寸 110 x 320 x 60 mm
定價 530



Q109-3

品名 浴櫃收納盒
尺寸 210 x 320 x 60 mm
定價 690

電熱毛巾架

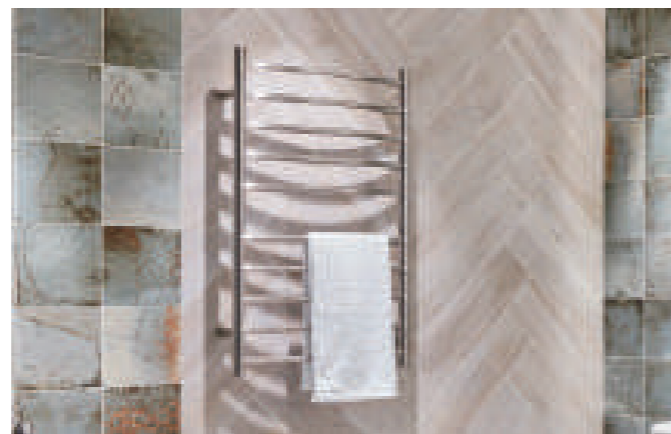
TW012 (110V)
TW012H (220V)

品名 電熱毛巾架
尺寸 530 x 140 x 870 mm
材質 304 不鏽鋼
電壓 110V/220V
功率 100W
線長 1.8m
定價 TW012 33,700
TW012H 35,900



TW010 (110V)
TW010H (220V)

品名 電熱毛巾架
尺寸 530 x 105 x 680 mm
材質 304 不鏽鋼
電壓 110V/220V
功率 60W
線長 1.8m
定價 TW010 29,800
TW010H 31,900



防黴抑菌

有效降低黴菌與異味產生，增加毛巾使用壽命

低溫加熱

表面溫度 45°C ~ 55°C，不損壞織物，安全不燙手

省電

不鏽鋼材質導熱性強，散熱均勻，節能又省電

安全

外型與耐用性齊備，衛浴空間的時尚新擺設

注意事項

* 電熱毛巾架之安裝位置，距離浴缸與淋浴區需至少間隔 0.6 米以上
* 為了避免幼兒誤觸，安裝本產品時，其本體最下緣距離地面至少需 600 毫米以上

無線遙控電動曬衣架

輕鬆曬衣晾被

RC010

品名 無線遙控電動曬衣架 - 基本款
功率 110V / 60Hz
附加功能 LED 照明 (20W)
定價 31,000

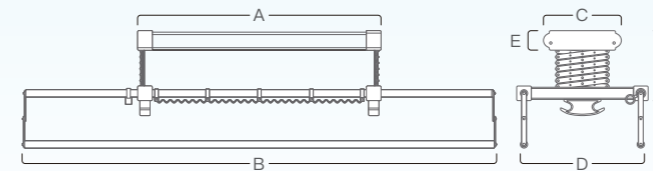


RC012

品名 無線遙控電動曬衣架 - 進階款
功率 110V / 60Hz
附加功能 LED 照明 (20W)、循環對流風扇 (9W)、UV 殺菌燈 (3W)
定價 36,000



尺寸規格



型號	A	B	C	D	E	F
RC010	1000	1940	320	540	80	180
RC012	1240	2290	320	540	80	180

單位：mm

■ 建議安裝高度至少 2.5 公尺以上。■ 請勿使用小於 0.75mm² x 2C 的電線，以免因用電過載導致火災或觸電。■ 本產品主要適用於陽台頂牆，不建議安裝於其他位置。■ 請使用中性洗潔劑清洗產品。

進階款獨家功能

UV 殺菌燈 紫外線光源技術 讓你衣服更乾淨

雙風循環對流扇 縮短曬衣時間

229 搭配 229cm 長桿 晾衣桿 能晾更多衣物

6063 鋁合金 高強度一體桿堅固防鏽



LED 溫和照明 2 小時自動關閉

40KG 最高耐重

56 組 防風掛勾

管狀核心馬達 性能穩定節能省電

安全停機保護 遇到障礙物自動停止

手搖式曬衣架

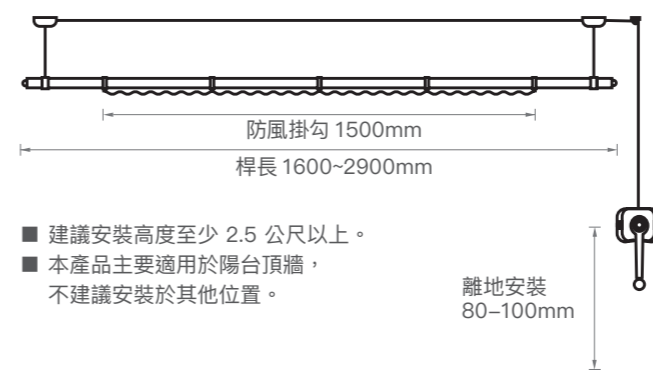
CH001 NEW

品名 手搖式曬衣架 - 單桿款
定價 9,990

CH002 NEW

品名 手搖式曬衣架 - 雙桿款
定價 11,690

尺寸規格



■ 建議安裝高度至少 2.5 公尺以上。
■ 本產品主要適用於陽台頂牆，不建議安裝於其他位置。

離地安裝 80-100mm

輕鬆晾衣 搭配滑輪省力結構 使用時超輕鬆

15KG 單桿最高耐重 單桿款：15KG 雙桿款：30KG

升降 一體手搖器 不須切換手把 立即切換升降

160-290 cm 伸縮長桿 含 150 cm 防風波浪掛勾

304 鋼絲繩 不鏽鋼尼龍包塑 防鏽且堅固耐用

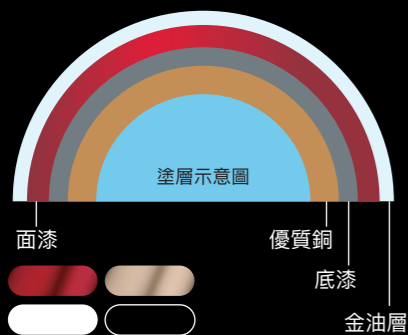
鋁合金手搖器、萬向滑座、飾蓋 高強度鋁合金材質使用，材質輕且不易生鏽

810 SERIES

金屬烤漆 *Red Queen*



車用板金烤漆原料



CASS 48 超強耐腐蝕



塗層鹽霧試驗可達 CASS 48 或 ASS 72 小時*，超越同級電鍍龍頭 6 倍耐腐蝕性能，為溫泉區、濱海市區首選。依美國材料和試驗協會 ASTM (American Society for Testing and Materials International) 烤漆塗層測試標準。

*由凱撒品質標準實驗室進行，針對塗層面試驗，試驗結果或受設備與其他環境因素影響，實際結果可能有所差異。

	測試項目	測試依據
密著度	百格測試	CNS 10757
耐磨力	落砂測試	ASTM D968

金屬中心密著度與耐磨力測試

訂 B810CG / BT810CG (香檳金) NEW

品名	單孔面盆龍頭
尺寸	H=161, H1=115, L=113 mm
定價	B810CG (附彈跳排桿) 11,900
	BT810CG(無彈跳排桿) 11,400



訂 S813CG (香檳金) NEW

品名	沐浴龍頭組
蓮蓬頭	3 段式出水 SH235GSN
定價	12,900



訂 B810CR / BT810CR (亮紅) NEW

品名	單孔面盆龍頭
尺寸	H=161, H1=115, L=113 mm
定價	B810CR (附彈跳排桿) 11,900
	BT810CR(無彈跳排桿) 11,400



訂 S813CR (亮紅) NEW

品名	沐浴龍頭組
蓮蓬頭	3 段式出水 SH235RSN
定價	12,900



B810CW / BT810CW (亮白)

品名	單孔面盆龍頭
尺寸	H=161, H1=115, L=113 mm
定價	B810CW (附彈跳排桿) 10,900
	BT810CW(無彈跳排桿) 10,400



S813CW (亮白)

品名	沐浴龍頭組
蓮蓬頭	3 段式出水 SH235
定價	11,900



B810CB / BT810CB (霧黑)

品名	單孔面盆龍頭
尺寸	H=161, H1=115, L=113 mm
定價	B810CB (附彈跳排桿) 10,900
	BT810CB(無彈跳排桿) 10,400



S813CB (霧黑)

品名	沐浴龍頭組
蓮蓬頭	3 段式出水 SH235AB
定價	11,900





B810C / BT810C

品名	單孔面盆龍頭
尺寸	H=161, H1=115, L=113 mm
定價	B810C (附彈跳排桿) 10,600
	BT810C(無彈跳排桿) 10,100



S813C

品名	沐浴龍頭組
定價	3 段式出水 SH235
	10,900



S813C全系列選用 IF 設計獎手持蓮蓬頭

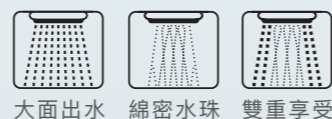


大出水
12cm面蓋

好清潔
易潔噴頭



3 段模式
按壓切換



B840C / BT840C

品名	單孔面盆龍頭
尺寸	H=189, H1=136, L=113 mm
定價	B840C (附彈跳排桿) 12,200
	BT840C(無彈跳排桿) 11,700



S843C

品名	沐浴龍頭組
定價	6 段式出水 SH560
	15,700



B820C / BT820C

品名	單孔面盆龍頭
尺寸	H=168, H1=117, L=130 mm
定價	B820C (附彈跳排桿) 11,600
	BT820C(無彈跳排桿) 11,100



S823C

品名	沐浴龍頭組
定價	3 段式出水 SH233
	12,400



B820CPG / BT820CPG NEW

品名	PVD 金單孔面盆龍頭
尺寸	H=168, H1=117, L=130 mm
定價	B820CPG (附彈跳排桿) 12,600
	BT820CPG(無彈跳排桿) 12,100



S823CPG NEW

品名	PVD 金沐浴龍頭組
定價	3 段式出水
	13,900



Micro Bubble Bath



全新設計微米氣泡美容澡



S813C-MB NEW

品名	微米氣泡沐浴龍頭組
定價	單段式出水 SH215W
	11,900
備註	為達最佳效果，水壓建議為 2kgf/cm ² 以上



深層潔淨

加強吸收

肌膚 SPA

微米氣泡比肌膚毛孔更細，能深層清潔肌膚，帶走髒污，達到保濕、加強保養品吸收的效果



B550C / BT550C

品名	單孔面盆龍頭
尺寸	H=188, H1=114, L=105 mm
定價	B550C (附彈跳排桿) 10,600
	BT550C(無彈跳排桿) 10,100



S553C

品名	沐浴龍頭組
定價	3 段式出水 SH233
	14,200



B780C / BT780C

品名	單孔面盆龍頭
尺寸	H=155, H1=97, L=131 mm
定價	B780C (附彈跳排桿) 8,600
	BT780C(無彈跳排桿) 8,100



S783C

品名	沐浴龍頭組
定價	3 段式出水 SH233
	9,000



B730C / BT730C

品名	單孔面盆龍頭
尺寸	H=145, H1=86, L=109 mm
定價	B730C (附彈跳排桿) 8,600
	BT730C(無彈跳排桿) 8,100



S733C

品名	沐浴龍頭組
定價	3 段式出水 SH233
	9,200





B460C / BT460C

品名 單孔面盆龍頭
尺寸 H=164, H1=79, L=135 mm
定價 B460C (附彈跳排桿) 10,900
BT460C(無彈跳排桿) 10,400



B570C / BT570C

品名 單孔面盆龍頭
尺寸 H=160, H1=104, L=110 mm
定價 B570C (附彈跳排桿) 7,900
BT570C(無彈跳排桿) 7,400



B760C / BT760C

品名 單孔面盆龍頭
尺寸 H=158, H1=94, L=113 mm
定價 B760C (附彈跳排桿) 7,600
BT760C(無彈跳排桿) 7,100



B390C / BT390C

品名 單孔面盆龍頭
尺寸 H=144, H1=75, L=110 mm
定價 B390C (附彈跳排桿) 7,600
BT390C(無彈跳排桿) 7,100



B390CB / BT390CB (霧黑)

品名 單孔面盆龍頭
尺寸 H=144, H1=75, L=110 mm
定價 B390CB (附彈跳排桿) 8,400
BT390CB(無彈跳排桿) 7,900



B390CW / BT390CW (亮白)

品名 單孔面盆龍頭
尺寸 H=144, H1=75, L=110 mm
定價 B390CW (附彈跳排桿) 7,600
BT390CW(無彈跳排桿) 7,100



S463C

品名 沐浴龍頭組
蓮蓬頭 單段式出水 SH233
定價 11,900



S573C

品名 沐浴龍頭組
蓮蓬頭 3 段式出水 SH233
定價 8,900



S763C

品名 沐浴龍頭組
蓮蓬頭 單段式出水 SH211T
定價 7,900



S393C

品名 沐浴龍頭組
蓮蓬頭 3 段式出水 SH235
定價 8,200



S393CB (霧黑)

品名 沐浴龍頭組
蓮蓬頭 3 段式出水 SH235AB
定價 10,200



S393CW (亮白)

品名 沐浴龍頭組
蓮蓬頭 3 段式出水 SH235
定價 8,200



B750C / BT750C

品名 單孔面盆龍頭
尺寸 H=224, H1=205, L=137 mm
定價 B750C (附彈跳排桿) 8,500
BT750C(無彈跳排桿) 8,000
固定式出水嘴 (不可轉動)



B530C / BT530C

品名 單孔面盆龍頭
尺寸 H=260, H1=178, L=153 mm
定價 B530C (附彈跳排桿) 7,600
BT530C(無彈跳排桿) 7,100



B520C / BT520C

品名 單孔面盆龍頭
尺寸 H=232, H1=171, L=131 mm
定價 B520C (附彈跳排桿) 7,200
BT520C(無彈跳排桿) 6,700



B1010S / BT1010S

品名 不鏽鋼單孔面盆龍頭
尺寸 H=175, H1=70, L=115 mm
定價 B1010S (附彈跳排桿) 11,500
BT1010S(無彈跳排桿) 11,000



B1210S / BT1210S NEW

品名 不鏽鋼單孔面盆龍頭
尺寸 H=158, H1=107, L=140 mm
定價 B1210S (附彈跳排桿) 8,600
BT1210S(無彈跳排桿) 8,100



B560C / BT560C

品名 單孔面盆龍頭
尺寸 H=135, H1=60, L=115 mm
定價 B560C (附提拉排桿) 7,200
BT560C(無提拉排桿) 6,700



B210CL / BT210CL

品名 無鉛單孔面盆龍頭
尺寸 H=157, H1=72, L=128 mm
定價 B210CL (附提拉排桿) 11,900
BT210CL(無提拉排桿) 11,400



B224C / BT224C

品名 單孔面盆龍頭
尺寸 H=152, H1=48, L=168 mm
定價 B224C (附提拉排桿) 9,300
BT224C(無提拉排桿) 8,800



S523C

品名 沐浴龍頭組
蓮蓬頭: 3 段式出水 SH233
定價 7,900



S1013S

品名 不鏽鋼沐浴龍頭組
蓮蓬頭: 3 段式出水 SH339
定價 16,100



S563C

品名 沐浴龍頭組
蓮蓬頭: 3 段式出水 SH233
定價 7,700





B200C / BT200C / B202C

品名 單孔 / 雙孔面盆龍頭
 尺寸 單孔 H=125, H1=76, L=103mm
 雙孔 H=115, H1=66, L=101mm
 定價 B200C (附提拉排桿) **6,200**
 BT200C (無提拉排桿) **5,700**
 B202C (雙孔) **7,200**



B380C / BT380C / B382C

品名 單孔 / 雙孔面盆龍頭
 尺寸 H=118, H1=61, L=101 mm
 H=118, H1=61, L=101 mm
 定價 B380C (附提拉排桿) **5,900**
 BT380C (無提拉排桿) **5,400**
 B382C (雙孔) **7,200**



B260C / BT260C

品名 單孔面盆龍頭
 尺寸 H=110, H1=70, L=110mm
 定價 B260C (附提拉排桿) **6,900**
 BT260C (無提拉排桿) **6,400**



B720CL / BT720CL

品名 無鉛單孔面盆龍頭
 尺寸 H=120(127), H1=56(52), L=80 mm
 定價 B720CL (附提拉排桿) **10,300**
 BT720CL (無提拉排桿) **9,800**



B186C

品名 單孔兩用蓮蓬頭
 尺寸 H=130, H1=80, L=100 mm
 定價 **10,900**



B302C / BT302C

品名 嵌壁式面盆龍頭
 尺寸 L=197 mm
 定價 B302C (附彈跳排桿) **12,900**
 BT302C (無彈跳排桿) **12,400**



S203C

品名 沐浴龍頭組
 蓮蓬頭 單段式出水 SH211T
 定價 **6,700**



S383C

品名 沐浴龍頭組
 蓮蓬頭 單段式出水 SH211T
 定價 **6,600**



S361C

品名 沐浴龍頭組
 蓮蓬頭 單段式出水 SH211WT
 定價 **6,900**



S723C

品名 沐浴龍頭組
 蓮蓬頭 單段式出水 S723C-SH
 定價 **7,900**



BT205C 售完為止

品名 單孔面盆龍頭
 蓮蓬頭 尺寸：H=260, H1=120, L=110 mm
 定價 (無彈跳排桿) **7,900**



B447C / BT447C 售完為止

品名 嵌壁式面盆龍頭
 定價 B447C (附彈跳排桿) **7,200**
 BT447C (無彈跳排桿) **6,700**



B350C / BT350C

品名 單孔面盆龍頭
 尺寸 H=144, H1=60, L=114 mm
 定價 B350C (附彈跳排桿) **6,900**
 BT350C (無彈跳排桿) **6,400**



B710CL / BT710CL 售完為止

品名 無鉛單孔面盆龍頭
 尺寸 H=155, H1=100, L=110 mm
 定價 B710CL (附彈跳排桿) **12,600**
 BT710CL (無彈跳排桿) **12,100**



B450CL / BT450CL

品名 無鉛單孔面盆龍頭
 尺寸 H=145, H1=90, L=105 mm
 定價 B450CL (附彈跳排桿) **12,900**
 BT450CL (無彈跳排桿) **12,400**



B420C / BT420C 售完為止

品名 單孔面盆龍頭
 尺寸 H=200, H1=100, L=80 mm
 定價 B420C (附彈跳排桿) **7,600**
 BT420C (無彈跳排桿) **7,100**



B490C / BT490C 售完為止

品名 單孔面盆龍頭
 尺寸 H=135, H1=85, L=105 mm
 定價 B490C (附提拉排桿) **6,500**
 BT490C (無提拉排桿) **6,000**



B432C 售完為止

品名 雙孔面盆龍頭
 尺寸 H=130, H1=80, L=100 mm
 定價 (附提拉排桿) **6,200**



S353C

品名 沐浴龍頭組
 蓮蓬頭 3 段式出水 SH233
 定價 **8,300**



S713CL 售完為止

品名 無鉛沐浴龍頭組
 蓮蓬頭 3 段式出水 SH339
 定價 **15,900**



S453CL

品名 無鉛沐浴龍頭組
 蓮蓬頭 3 段式出水 SH339
 定價 **16,200**



S423C 售完為止

品名 沐浴龍頭組
 蓮蓬頭 單段式出水 S483C-A28
 定價 **8,200**



S493C 售完為止

品名 沐浴龍頭組
 蓮蓬頭 單段式出水 SH212
 定價 **6,900**



S433C 售完為止

品名 沐浴龍頭組
 蓮蓬頭 單段式出水 SH133
 定價 **7,200**





特價

B480C / BT480C 售完為止

品名 單孔面盆龍頭
尺寸 H=135, H1=95, L=110 mm
定價 價 B480C (附彈跳排桿) **7,200**
BT480C (無彈跳排桿) **6,700**

NEOPERL 彈跳
省水起泡頭 排桿



特價

B740C / BT740C 售完為止

品名 單孔面盆龍頭
尺寸 H=135, H1=108, L=105 mm
定價 價 B740C (附彈跳排桿) **7,200**
BT740C(無彈跳排桿) **6,700**

NEOPERL 彈跳
省水起泡頭 排桿



特價

B470C / BT470C 售完為止

品名 LED 燈單孔面盆龍頭
尺寸 H=160, H1=70, L=105 mm
定價 價 B470C (附彈跳排桿) **7,200**
BT470C(無彈跳排桿) **6,700**

彈跳 LED
排桿 龍頭



B551C / BT551C 售完為止

品名 加高單孔面盆龍頭
尺寸 H=340, H1=263, L=117 mm
定價 價 B551C (附彈跳排桿) **13,300**
BT551C(無彈跳排桿) **12,800**

省水 彈跳
起泡 排桿



B223C / BT223C

品名 加高單孔面盆龍頭
尺寸 H=350, H1=222, L=191 mm
定價 價 B223C (附彈跳排桿) **13,900**
BT223C(無彈跳排桿) **13,400**
備註 轉動式出水嘴

普級 NEOPERL 彈跳
省水 省水起泡頭 排桿



特價

B580C 售完為止

品名 單孔面盆龍頭
尺寸 H=134, H1=81, L=92 mm
定價 價 (附彈跳排桿) **6,900**

NEOPERL 彈跳
省水起泡頭 排桿



特價

B590C 售完為止

品名 單孔面盆龍頭
尺寸 H=168, H1=105, L=104 mm
定價 價 (附彈跳排桿) **7,600**

NEOPERL 彈跳
省水起泡頭 排桿



特價

B270C / BT270C 售完為止

品名 單孔面盆龍頭
尺寸 H=160, H1=35, L=65 mm
定價 價 B270C (附彈跳排桿) **6,900**
BT270C(無彈跳排桿) **6,400**

NEOPERL 彈跳
省水起泡頭 排桿



B531C / BT531C NEW

品名 加高單孔面盆龍頭
尺寸 H=366, H1=259, L=234 mm
定價 價 B531C (附彈跳排桿) **9,300**
BT531C(無彈跳排桿) **8,800**

NEOPERL 彈跳
省水起泡頭 排桿



B521C / BT521C NEW

品名 加高單孔面盆龍頭
尺寸 H=321, H1=260, L=200 mm
定價 價 B521C (附彈跳排桿) **8,900**
BT521C(無彈跳排桿) **8,400**

NEOPERL 彈跳
省水起泡頭 排桿



特價

S453C 售完為止

品名 沐浴龍頭組
定價 價 **7,900**

防纏
軟管



特價

S443C 售完為止

品名 沐浴龍頭組
定價 價 **7,600**

NEOPERL 彈跳
省水起泡頭 排桿



特價

S431C 售完為止

品名 沐浴龍頭組
定價 價 **7,200**

NEOPERL 彈跳
省水起泡頭 排桿



B701C / BT701C

品名 加高單孔面盆龍頭
尺寸 H=260, H1=190, L=158 mm
定價 價 B701C (附彈跳排桿) **11,600**
BT701C(無彈跳排桿) **11,100**

NEOPERL 彈跳
省水起泡頭 排桿



B211C / BT211C

品名 加高單孔面盆龍頭
尺寸 H=330, H1=270, L=190 mm
定價 價 B211C (附彈跳排桿) **9,300**
BT211C(無彈跳排桿) **8,800**

省水 彈跳
起泡 排桿



B211CL / BT211CL

品名 無鉛加高單孔面盆龍頭
尺寸 H=330, H1=249, L=203 mm
定價 價 B211CL (附彈跳排桿) **13,900**
BT211CL(無彈跳排桿) **13,400**

普級 LF 無鉛
省水 省水 省水 彈跳
省水 龍頭 起泡 排桿



特價

B342C 售完為止

品名 雙孔面盆龍頭
尺寸 H=102, H1=40, L=100 mm
定價 價 (附提拉排桿) **6,200**

提拉
排桿



WF320A / WF320-1

品名 沐浴除氯器 (主體 *1+ 濾芯 *1)
尺寸 100 x 67 x 160 mm
定價 價 **4,000**
備註 水源要求：自來水



WF320-1

品名 沐浴除氯器濾芯 (1支)
尺寸 -
定價 價 **3,400**
備註 水源要求：自來水



特價

B641C 售完為止

品名 加高單孔面盆龍頭
尺寸 H=300, H1=240, L=80 mm
定價 價 (附彈跳排桿) **7,900**

NEOPERL 彈跳
省水起泡頭 排桿



特價

B421C / BT421C 售完為止

品名 加高單孔面盆龍頭
尺寸 H=355, H1=250, L=80 mm
定價 價 B421C (附彈跳排桿) **8,600**
BT421C(無彈跳排桿) **8,100**

NEOPERL 彈跳
省水起泡頭 排桿



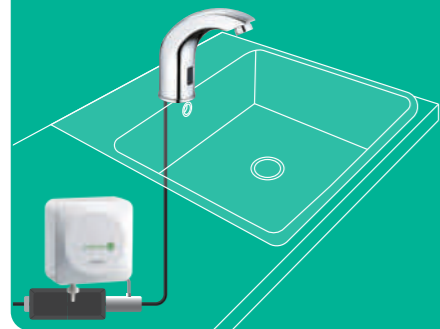
特價

B231C / BT231C 售完為止

品名 加高單孔面盆龍頭
尺寸 H=355, H1=280, L=100 mm
定價 價 B231C (附彈跳排桿) **7,600**
BT231C(無彈跳排桿) **7,100**

省水 彈跳
起泡 排桿

O₃ SANITIZER 臭氧抗菌



除臭力

A600OZ

抗菌率
達99%

品名 外掛式臭氧機 - 龍頭用
尺寸 W130xD130xH55mm
電源 110V/220V 共用
適用水溫 5°C~40°C
定價 9,990
可配 A717/A723/A732 感應龍頭



全配：含排水部(全銅彈跳排桿、P彎、三角凡而)
簡配：無排水部

感應龍頭



A717 / A717DC

品名 加高單冷水感應龍頭
尺寸 H=340, H1=291, L=124 mm
AC 電源 110V/220V 共用
DC 電源 3 號鹼性電池 1.5V*4 顆
水壓範圍 1-6kgf/cm²
定價 全配：A717 19,900
全配：A717DC 21,900
省水標章



A732 / A732DC

品名 單冷水感應龍頭
尺寸 H=113, H1=76, L=105 mm
AC 電源 110V/220V 共用
DC 電源 3 號鹼性電池 1.5V*4 顆
水壓範圍 0.6-6kgf/cm²
定價 全配：A732 14,500
全配：A732DC 14,500
省水標章



A723 / A723DC

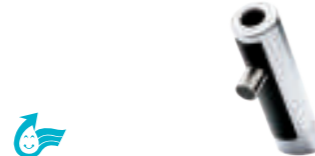
品名 單冷水感應龍頭
尺寸 H=125, H1=104, L=97 mm
AC 電源 110V/220V 共用
DC 電源 3 號鹼性電池 1.5V*4 顆
水壓範圍 0.5-5kgf/cm²
定價 全配：A723 13,900
全配：A723DC 15,500
省水標章



上下
雙感應

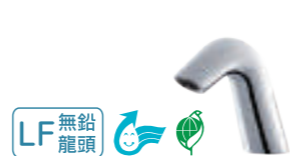
A722A / A722ADC NEW

品名 冷熱水感應龍頭
尺寸 H=185, H1=100, L=116 mm
AC 電源 110V/220V 共用
DC 電源 3 號鹼性電池 1.5V*4 顆
水壓範圍 1-6kgf/cm²
定價 全配：A722A/ADC 21,900
簡配：A722A-SP/ADC-SP 20,800
省水標章



A721A / A721ADC

品名 單冷水感應龍頭
尺寸 H=178, H1=93, L=111 mm
AC 電源 110V/220V 共用
DC 電源 3 號鹼性電池 1.5V*4 顆
水壓範圍 1-6kgf/cm²
定價 全配：A721A/ADC 16,300
簡配：A721A-SP/ADC-SP 15,300
省水標章



A734L / A734LDC NEW

品名 無鉛單冷水感應龍頭
尺寸 H=135, H1=76, L=123 mm
AC 電源 110V/220V 共用
DC 電源 3 號鹼性電池 1.5V*4 顆
水壓範圍 0.5-6kgf/cm²
定價 全配：A734L/LDC 16,300
簡配：A734L-SP/LDC-SP 15,300
省水標章



A731L / A731LDC NEW

品名 無鉛加高單冷水感應龍頭
尺寸 H=315, H1=225, L=148 mm
AC 電源 110V/220V 共用
DC 電源 3 號鹼性電池 1.5V*4 顆
水壓範圍 0.5-6kgf/cm²
定價 全配：A731L/LDC 17,300
簡配：A731L-SP/LDC-SP 16,300
省水標章



A730L / A730LDC NEW

品名 無鉛單冷水感應龍頭
尺寸 H=235, H1=145, L=148 mm
AC 電源 110V/220V 共用
DC 電源 3 號鹼性電池 1.5V*4 顆
水壓範圍 0.5-6kgf/cm²
定價 全配：A730L/LDC 16,900
簡配：A730L-SP/LDC-SP 15,900
省水標章



A736L / A736LDC NEW

品名 無鉛單冷水感應龍頭
尺寸 L=179 mm
AC 電源 110V/220V 共用
DC 電源 3 號鹼性電池 1.5V*4 顆
水壓範圍 0.5-6kgf/cm²
定價 全配：A736L/LDC 16,900
簡配：A736L-SP/LDC-SP 15,900
省水標章

冷水龍頭

全配：系指含龍頭本體、進水軟管、角閥、P彎及排桿組



B061CGT (全配) 6,200
BT061CUT 5,700
陶瓷芯加高立柱
H=319, H1=274, L=110 mm



B060CGT (全配) 4,390
BT060CUT 3,890
陶瓷芯立柱
H=140, H1=95, L=110 mm



B051 (全配) 5,200
自閉式立柱



B052 2,700
自閉式壁栓



B037C-D (全配) 5,360
陶瓷芯雙立柱
B037C-S (全配) 3,680
陶瓷芯單立柱
B037C 1,180
陶瓷芯單立柱



W037CS (全配) 1,340
陶瓷芯省水壁栓 1/2"
W037C 890
陶瓷芯壁栓 1/2"



WP037C 1,000
陶瓷芯皮管壁栓 1/2"



WP038C NEW 1,900
陶瓷芯皮管壁栓 1/2"
洗衣機適用



B053 (全配) 2,990
立栓
日本原裝整流器，出水平穩，靜音不飛濺



W053 (全配) 1,590
省水壁栓
日本原裝整流器，出水平穩，靜音不飛濺



W055 (全配) 2,490
壁栓
洗衣機適用



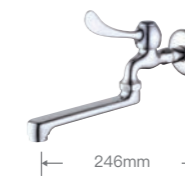
W025 (全配) 1,040
單把掛鎖共用壁栓
無附鎖頭



B021CS (全配) 1,560
陶瓷芯省水立栓
B021C 1,260
陶瓷芯立栓



W021CS (全配) 1,360
陶瓷芯省水壁栓
W021C 1,060
陶瓷芯壁栓



WL021CS (全配) 2,560
陶瓷芯省水自由壁栓
WL021C 2,260
陶瓷芯自由壁栓



W026 售完為止 990
共用壁栓



B118C-D (全配) 6,840
陶瓷芯雙立栓
B118C-S (全配) 4,250
陶瓷芯單立栓
B118C 1,920
陶瓷芯加長立栓



B115C-D (全配) 6,030
陶瓷芯雙立栓
B115C-S (全配) 3,940
陶瓷芯單立栓
B115C 1,600
陶瓷芯立栓

面盆 & 龍頭建議搭配

● 建議搭配

龍頭圖示											
	龍頭型號	B1210S	B840C	B820C/CPG	B810C/CW/CB/CR/CG	B780C	B760C	B750C	B730C	B570C	B560C
L2140	●	●	●	●	●	●	●	●	●	●	●
L2150	●	●	●	●	●	●	●	●	●		●
L2152	●	●	●	●	●	●	●	●	●	●	●
L2220	●		●	●	●	●	●		●		●
L2365	●	●	●	●	●	●	●	●	●	●	●
LF5024	●		●	●	●	●	●	●	●	●	●
LF5026	●		●	●		●	●	●	●	●	●
LF5028	●		●	●	●	●	●	●	●	●	●
LF5030	●	●	●	●	●	●	●	●	●	●	●
LF5032	●	●	●	●	●	●	●	●	●	●	●
LF5302	●	●	●	●	●	●	●		●		●
LF5370	●	●	●	●	●	●	●	●	●	●	●
LF5372	●	●	●	●	●	●	●	●	●		●
LF5374	●	●	●	●	●	●	●	●	●		●
LF5376	●	●	●	●	●	●	●	●	●		●
LF5380	●	●	●	●	●	●	●	●	●		●
LF5382	●	●	●	●	●	●	●	●	●		●
LF5384	●	●	●	●	●	●	●	●	●		●
LF5386	●	●	●	●	●	●	●	●	●		●
LF5388	●	●	●	●	●	●	●	●	●		●
L5018	●		●	●		●	●	●	●	●	●
L5019	●		●	●	●	●	●	●	●	●	●
LF5017	●		●	●		●	●	●	●		●
LF5236	●		●			●	●	●	●		●
LF5240	●		●	●		●	●	●	●		●
LF5253	●		●	●		●	●	●	●		●
LF5255	●		●	●		●	●	●	●		●
LF5257	●		●	●		●	●	●	●		●
LF5259	●		●	●		●	●	●	●		●
LF5261	●		●	●		●	●	●	●		●
LF5263	●		●	●	●	●	●	●	●	●	●

● 建議搭配

龍頭圖示											
	龍頭型號	B530C	B520C	B460C	B390C/B390CW/B390CB	B380C	B382C	B350C	B260C	B224C	B200C
L2140		●		●	●	●	●	●		●	●
L2150		●		●				●			
L2152		●		●	●	●	●	●		●	●
L2220		●		●				●	●		
L2365	●	●		●	●		●	●	●	●	
LF5024		●		●	●		●	●		●	
LF5026		●		●	●		●	●		●	
LF5028		●		●	●		●	●		●	
LF5030		●		●	●		●	●	●	●	
LF5032		●		●	●		●	●	●	●	
LF5302	●	●	●	●			●	●	●		
LF5370	●	●	●	●							
LF5372	●	●	●	●						●	
LF5374	●	●	●	●						●	
LF5376	●	●	●	●							
LF5380	●	●	●								
LF5382	●	●	●								
LF5384	●	●	●								
LF5386	●	●	●								
LF5388	●	●	●								
L5018		●		●	●		●	●		●	
L5019		●		●			●	●	●		
LF5017		●		●	●	●	●		●	●	
LF5236		●		●					●		
LF5240		●		●			●		●		
LF5253		●	●	●						●	
LF5255		●		●						●	
LF5257		●		●						●	
LF5259		●		●						●	
LF5261		●		●						●	
LF5263		●		●	●	●	●			●	

龍頭

THERMO SHOWER

控溫蓮蓬頭組

- 安心防燙**
- SEDAL 西班牙閥芯**
- NEOPERL 省水起泡頭**
- 超大面板 爽快出水**
- 獨立按鍵 花灑 / 頂噴切換出水**
- 鋼化玻璃置物平台**
- 恆溫閥芯 出水溫度穩定**
- 防纏軟管 防打結更耐用**

適裝高度：冷熱水進水口中心離地 800mm 以上，間距 150mm



S788CB

品名：控溫烤黑置物蓮蓬頭組
蓮蓬頭：3 段式出水 SH233B
定價：31,900



S788C

品名：控溫置物蓮蓬頭組
蓮蓬頭：3 段式出水 SH233
定價：27,900



S478C 售完為止

品名：LED 沐浴蓮蓬頭組
蓮蓬頭：單段式出水 S478C-A24N
適用水壓：1.5 ~ 5kgf/cm²
定價：32,300
備註：蓮蓬頭內建 LED 燈，藍光冷水，綠光溫水，紅光熱水。

S588C

沐浴蓮蓬頭組
單段式出水 S483C-A28
定價：36,900



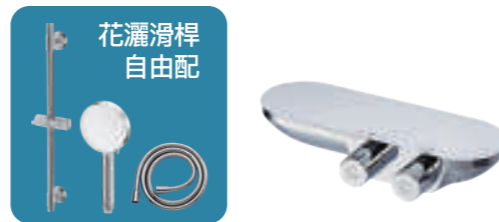
加長出水嘴



TS622 NEW

品名：控溫沐浴龍頭組
蓮蓬頭：3 段式出水 SH233
定價：22,900
備註：快拆濾網，阻擋水垢雜質進入閥芯

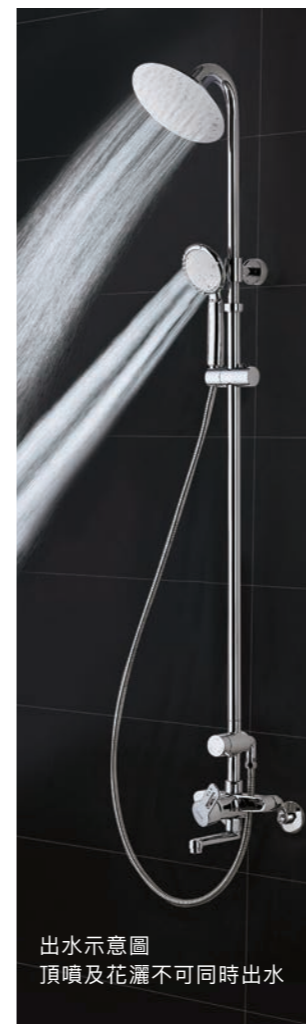
- NEOPERL 省水起泡頭
- VERNET 法國閥芯
- 快拆濾網
- 防纏軟管



S808C NEW

品名：控溫置物沐浴龍頭
蓮蓬頭：搭配滑桿與蓮蓬頭請參閱 P89-90
定價：15,900

- VERNET 法國閥芯
- 置物平台
- 安心防燙



S328C

品名：雨絲沐浴蓮蓬頭組
蓮蓬頭：單段式出水 S328C-A33
適用水壓：1~5kgf/cm²
定價：26,300
備註：304 不鏽鋼鏡面面板，超薄 3.8mm；搭配輕量化把手，使用無負擔

S598C

沐浴蓮蓬頭組
單段式出水 S483C-A28
定價：27,900



TS619

品名：控溫沐浴龍頭組
蓮蓬頭：6 段式出水 SH560
定價：16,900

- NEOPERL 省水起泡頭
- 防纏軟管
- 手持蓮蓬頭



TS618

品名：控溫沐浴龍頭組
蓮蓬頭：3 段式出水 SH233
定價：13,900

- NEOPERL 省水起泡頭
- 防纏軟管



TS617

品名：控溫沐浴龍頭組
蓮蓬頭：3 段式出水 SH233
定價：11,900

- NEOPERL 省水起泡頭
- 防纏軟管

*水質含石灰質及溫泉區 不適用控溫龍頭，適用水壓 1kgf/cm² 以上



面板顏色示意圖

S608C

品名 沐浴蓮蓬頭組
蓮蓬頭 單段式出水 S608C-A33
定價 25,300
備註 面板跳色設計，讓衛浴更顯活力



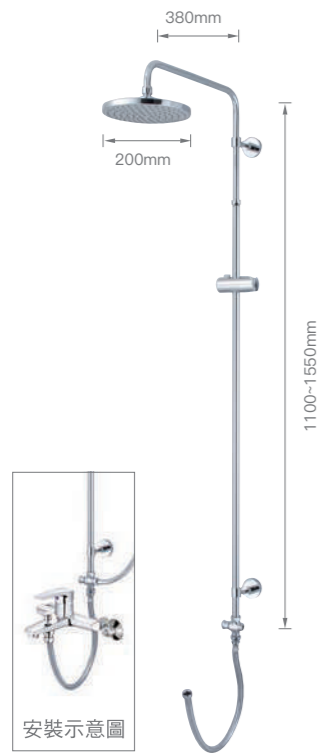
S1018S NEW

品名 不鏽鋼沐浴蓮蓬頭組
蓮蓬頭 3段式出水
定價 23,600
備註 主體材質：304 不鏽鋼



S578C NEW

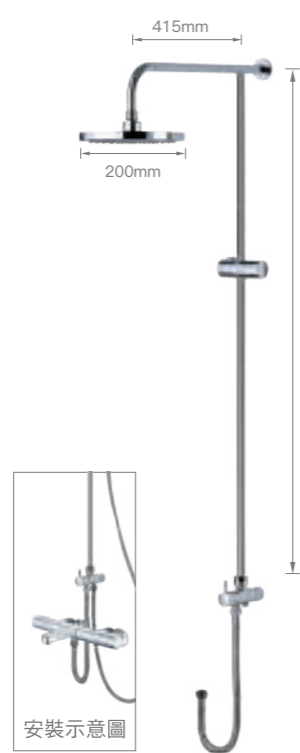
品名 沐浴蓮蓬頭組
蓮蓬頭 3段式出水 SH233
定價 22,900



安裝示意圖

BS119

品名 加裝型花灑組
定價 12,600
可搭配 適用凱撒沐浴龍頭 (G1/2 接口)
備註 8" 頂噴花灑 (200mm)



安裝示意圖

BS121

品名 加裝型花灑組
定價 12,200
可搭配 TS619/TS618/TS617
適用凱撒沐浴龍頭 (G1/2 接口)
備註 8" 頂噴花灑 (200mm)



掛座調整
上下撥動式

安裝示意圖

BS126

品名 加裝型花灑組附置物平台
定價 11,800
可搭配 適用凱撒沐浴龍頭 (G1/2 接口)
備註 按壓切換頂噴 / 花灑
10"頂噴花灑，(260mm) 平台材質：ABS



SH215MG

品名 綠色微米氣泡蓮蓬頭
出水面板 85 X 85 mm
定價 3,390
備註 單段式，為達最佳效果，水壓建議為 2kgf/cm² 以上

微米科技 易潔噴頭



SH235AB NEW

品名 蓮蓬頭
出水面板 120 X 120 mm
定價 1,790
備註 3段式按壓切換

易潔噴頭



SH560

品名 蓮蓬頭
出水面板 110 X 100 mm
定價 1,390
備註 6段式按壓切換

if



SH215MW / SH215MB

品名 白 / 黑色微米氣泡蓮蓬頭
出水面板 85 X 85 mm
定價 SH215MW 售完為止 3,390
SH215MB 售完為止 3,390
備註 3段式按壓切換

微米科技 易潔噴頭



SH235 NEW

品名 白色蓮蓬頭
出水面板 120 X 120 mm
定價 1,390
備註 3段式按壓切換

if 易潔噴頭



SH233 / SH233B

品名 白 / 黑色蓮蓬頭
出水面板 120 X 120 mm
定價 SH233 1,290
SH233B 1,680
備註 3段式按壓切換

易潔噴頭 矽膠噴頭



SH351

品名 蓮蓬頭
出水面板 86 X 86 mm
定價 1,280
備註 5段式撥動切換，含暫止水功能



SH339

品名 蓮蓬頭
出水面板 93 X 93 mm
定價 1,180
備註 3段式撥動切換



SH211T

品名 蓮蓬頭
出水面板 90 X 90 mm
定價 750
備註 單段式

水流方式	一般出水	加大出水	增壓出水	增壓按摩	噴霧出水	花灑+按摩	花灑+噴霧	增壓+噴霧
SH215MG/MW/MB	●							
SH235 / AB	●				●		●	
SH560	●	●	●		●		●	●
SH233 / SH233B	●			●		●		
SH351	●		●	●		●		
SH339	●			●		●		
SH211T	●							



WG121 / WG121B (烤黑)

品名	滑桿
尺寸	650 mm
管徑	Ø22 mm
定價	WG121 3,390 WG121B 4,590
材質	304 不鏽鋼主體
適用	塑膠 / 金屬軟管及 Q110
備註	撥動式掛座可上下移動



WG119

品名	滑桿
尺寸	720 mm
管徑	Ø22 mm
定價	2,900
材質	304 不鏽鋼主體
適用	塑膠 / 金屬軟管及 Q110
備註	掛座、皂盤可上下移動



WG103

品名	滑桿
尺寸	800 mm
管徑	Ø25 mm
定價	2,500
材質	304 不鏽鋼主體
適用	塑膠 / 金屬軟管及 Q110
備註	掛座可上下移動

(可調整安裝高度)



WG105

品名	滑桿
尺寸	690 mm
管徑	Ø25 mm
定價	2,500
材質	304 不鏽鋼主體
適用	塑膠 / 金屬軟管及 Q110
備註	掛座、皂盤可上下移動



BS310CWT

品名	不鏽鋼沖洗器
尺寸	軟管 1200mm
定價	2,030
材質	304 不鏽鋼
備註	ABS 掛座 附三通



附三通

防纏軟管



BF510

品名	蓮蓬頭掛座
定價	360



BF511

品名	蓮蓬頭掛座
定價	390



Q106

品名	滑桿加裝型置物架
尺寸	350 X 120 X 90 mm
定價	1,490
材質	ABS
適用	Ø19~25mm 滑桿
備註	承重 5kg



Q110 NEW

品名	滑桿加裝型皂盤
尺寸	125 X 138 X 31 mm
定價	690
材質	ABS
備註	Ø22mm、25mm 滑桿 / 淋浴桿



BF437TB

品名	Black 純黑花灑軟管
尺寸	管徑 16mm
定價	1,390

防纏軟管



BF437T

品名	銀質花灑軟管
尺寸	管徑 16mm
定價	1,390

防纏軟管



BF437S

品名	大流量花灑軟管
尺寸	管徑 16mm
定價	990

防纏軟管



BF437V

品名	帶真空破除器花灑軟管
尺寸	管徑 14mm
定價	1,090
備註	蓮蓬頭使用後，內部殘水自動由下方軟管接頭處排出。

防纏軟管

感應烘手機

UVC
紫外線殺菌

HNP
抑菌濾網



HNP
抑菌濾網



A801HT (110V) / A801H (220V) NEW

品名	冷熱風感應烘手機
定價	132,990

電壓	AC 110V / 220V 訂貨生產
功率	1650W (110V 與 220V 同)
尺寸	W300 x D218 x H685 mm
感應方式	紅外線感應
馬達轉速	18500 rpm
溫度開關	100° C
運轉保護	連續使用 25 秒自動斷電
材質	ABS 阻燃材質
安裝方式	壁掛

A804 (110V) / A804H (220V) NEW

品名	冷熱風感應烘手機
定價	17,900

電壓	AC 110V / 220V 訂貨生產
功率	1450W (110V) / 1500W (220V)
尺寸	W265 x D180 x H485 mm
感應方式	紅外線感應
馬達轉速	22000 rpm
溫度開關	70° C
運轉保護	連續使用 40 秒自動斷電
材質	ABS 阻燃材質
安裝方式	壁掛



A802 (110V) / A802H (220V)

品名	感應烘手機
定價	14,900

電壓	AC 110V
功率	1150W (110V 與 220V 同)
尺寸	W161 x D153 x H281 mm
感應方式	紅外線感應
馬達轉速	18000 rpm
溫度開關	70° C
運轉保護	連續使用 45 秒自動斷電
材質	不鏽鋼
安裝方式	壁掛



A617 (110V) 售完為止

品名	感應烘手機
定價	12,900

電壓	AC 110V
功率	1500W
尺寸	W266 x D180 x H230 mm
感應方式	紅外線感應
馬達轉速	3250 rpm
溫度開關	70° C
運轉保護	連續使用 120 秒自動斷電
材質	鋁合金外殼
安裝方式	壁掛



A620B (110V) 售完為止

品名	感應烘手機
定價	12,900

電壓	AC 110V
功率	1650W
尺寸	W257 x D170 x H320 mm
感應方式	紅外線感應
馬達轉速	3320 rpm
溫度開關	87° C
運轉保護	連續使用 30 秒自動斷電
材質	鋁板烤漆
安裝方式	壁掛

Superdry 浴室暖風乾燥機 超乾爽衛浴空間

浴室暖風乾燥機

雙馬達
冷熱切換



DF120 (110V) / DF120H (220V)

品名 線控浴室暖風乾燥機
定價 31,900

DF220 (110V) / DF220H (220V)

品名 遙控浴室暖風乾燥機
定價 31,900

電壓 AC 110V/220V 60Hz 配專用迴路
功率 1230W
(不含外接照明)

面板尺寸 488 x 368 mm
安裝尺寸 415 x 295 mm, 高度 200 mm 以上
控制盒尺寸 123.5 x 120 x 18 mm
安培數 11.2A (110V) / 5.6A (220V)
排風口徑 4" (100mm)
本體材質 ABS 防火材質基座
適用坪數 1.5~2 坪
自動斷電 線控型: 可定時 / 遙控型: 3 小時



線控型



遙控型

高功率
速暖機種



DF140EV (110V) / DF140HEV (220V) DF240EV (110V) / DF240HEV (220V)

品名 線控 / 遙控型浴室暖風乾燥機 (電動逆止閥門)
定價 28,900

DF140 / DF140H (220V) DF240 / DF240H (220V)

品名 線控 / 遙控型浴室暖風乾燥機
定價 25,900

電壓 AC 110V/220V 60Hz 配專用迴路
功率 1350W (110V) / 400W (220V)
(不含外接照明)

面板尺寸 362 x 362 mm
安裝尺寸 300 x 300 mm, 高度 200mm 以上
控制盒尺寸 123.5 x 120 x 18 mm
安培數 12.3A (110V) / 10.9A (220V)
排風口徑 4" (100mm)
本體材質 PP 防火材質基座
適用坪數 1.5~2 坪
自動斷電 線控型: 可定時 / 遙控型: 3 小時



線控型



遙控型

電動
逆止閥門



DF150 (110V) / DF150H (220V)

品名 線控型浴室暖風乾燥機
定價 26,000

DF250 (110V) / DF250H (220V)

品名 遙控型浴室暖風乾燥機
定價 26,000

電壓 AC 110V/220V 60Hz 配專用迴路
功率 1500W (110V) / 2000W (220V)

面板尺寸 350 x 350 mm
安裝尺寸 300 x 300 mm 高度 200 mm 以上
控制盒尺寸 125 x 125 x 18.5 mm
安培數 13.7A (110V) / 9.1A (220V)
排風口徑 4" (100mm)
本體材質 ABS 防火材質基座
適用坪數 1.5~2 坪
自動斷電 線控 / 遙控型: 可定時



線控型



遙控型

(未設定時, 1小時自動關機)

換氣扇大小
簡易換裝



DF260 (110V) / DF260H (220V)

品名 遙控型浴室暖風乾燥機
定價 24,900
選購 DF270-WH 304 窗型安裝外殼 7,900

電壓 AC 110V/220V 60Hz
功率 560W (不含外接照明)
面板尺寸 250 x 250 mm
安裝尺寸 210 x 210 mm, 高度 160 mm 以上
安培數 6.4A (110V) / 3.2A (220V)
排風口徑 4" (100mm)
本體材質 ABS 防火材質基座
適用坪數 1 坪
自動斷電 遙控型 - 3 小時



遙控型

換氣扇 空氣品質更穩定



D610 (110V) / D610H (220V) NEW

品名 換氣扇
定價 9,600

電壓 AC 110V/220V 60Hz
功率 28W
(110V 與 220V 同)

面板尺寸 275 x 275 mm
安裝尺寸 210 x 210 mm
安培數 0.25A (110V)
0.13A (220V)
排風口徑 4" (100mm) / 側排
風量 160m³/hr
噪音 54.9db(A)
本體材質 ABS 防火材質基座
適用坪數 2 坪



D608 (110V) / D608H (220V)

品名 靜音換氣扇
定價 9,900

電壓 AC 110V/220V 60Hz
功率 24W
(110V 與 220V 同)

面板尺寸 290 x 290 mm
安裝尺寸 240 x 240 mm
安培數 0.22A (110V)
0.11A (220V)
排風口徑 4" (100mm) / 側排
風量 210m³/hr
噪音 39db(A)
本體材質 鍍鋅鋁板金屬基座
適用坪數 2 坪



D609 (110V) / D609H (220V)

品名 靜音換氣扇
定價 4,600

電壓 AC 110V/220V 60Hz
功率 20W
(110V 與 220V 同)

面板尺寸 245 x 245 mm
安裝尺寸 210 x 210 mm
安培數 0.20A (110V)
0.11A (220V)
排風口徑 4" (100mm) / 側排
風量 170m³/hr
噪音 37db(A)
本體材質 ABS 防火材質基座
適用坪數 1.5 坪



D605 (110V)

品名 換氣扇
定價 4,290

電壓 AC 110V 60Hz
功率 24W
產品尺寸 216 x 265 x 112 mm
安培數 0.21A (110V)
排風口徑 3.5" (82mm) / 窗型
風量 110m³/hr
噪音 55.5db(A)
本體材質 ABS
適用坪數 1 坪



D604 (110V)

品名 換氣扇
定價 2,290

電壓 AC 110V 60Hz
功率 15W
面板尺寸 240 x 240 mm
安裝尺寸 210 x 210 x 100 mm
安培數 0.13A (110V)
排風口徑 4" (100mm) / 直排
風量 110m³/hr
噪音 56.1db(A)
本體材質 ABS
適用坪數 1 坪



D602 (110V) / D602H (220V)

品名 換氣扇
定價 2,190

電壓 AC 110V/220V 60Hz
功率 22W (110V) / 16W (110V)
面板尺寸 246 x 246 mm
安裝尺寸 210 x 210 x 160 mm
安培數 0.2A (110V) / 0.07A (220V)
排風口徑 4" (100mm) / 側排
風量 110m³/hr
噪音 55.1db(A)
本體材質 PP
適用坪數 1 坪

CNS 安規認證通過, ISO 國際認證 9001:2015

- 線控制盒需安裝在浴室外 (預留 2P 直式線盒)。
- 線控制盒的控制線長度為 7 m (最長可訂製 15 m, DF100-1 控制線 15m 牌價 5,600 元)
- 本產品需使用專用無熔絲開關 20A 獨立迴路, 不可與其他電器共用。

- 本產品需使用 2.0 單芯線, 多芯線絕不可使用。
- DF220/240/260 無線遙控器均採用兩顆 CR2032 電池。
- 220V 訂貨生產。

換氣扇

電能熱水器

- 高級保溫材料的儲水設計，保溫效果極佳、出水溫度穩定，低水壓地區不受限。
- 兩段式控溫裝置：水溫超過 65°C 即啟動第一段控溫裝置自動斷電，水溫降至 55°C 時即自動送電；溫度上升至 95°C 時則啟動第二段溫度控制裝置切斷電源。
- 全系列不鏽鋼外殼，五段安全裝置、防空燒機、附漏電斷路器，漏電時自動關閉電源，安全有保障。



能源效率分級	型號	型式	容量	相別	電壓 (V)	電流 (A)	功率 (KW)	安裝方式	排水方式	尺寸 (mm)	水管口徑 (inch)	電源線徑 (mm ²)	使用人數	定價
第 3 級	E08BE	08 加侖	30L	單	220	27	6	直掛	下排	400x500	1/2"	5.5	1	21,400
第 3 級	E08BE-W	08 加侖	30L	單	220	27	6	橫掛	下排	500x400	1/2"	5.5	1	23,000
-	E08DE	08 加侖	30L	三	220	16	6	直掛	下排	400x500	1/2"	5.5	1	24,500
第 3 級	E12BE	12 加侖	45L	單	220	18	4	直掛	下排	400x700	1/2"	5.5	1~2	24,500
第 3 級	E12BE-W	12 加侖	45L	單	220	18	4	橫掛	下排	700x400	1/2"	5.5	1~2	26,100
-	E12DE	12 加侖	45L	三	220	13	5	直掛	下排	400x700	1/2"	5.5	1~2	28,900
第 3 級	E20BE	20 加侖	75L	單	220	18	4	立式	側排	400x1160	1/2"	5.5	2~3	29,600
第 3 級	E20B-W	20 加侖	75L	單	220	18	4	橫掛	下排	810x490	1/2"	5.5	2~3	33,900
-	E20DE	20 加侖	75L	三	220	13	5	立式	側排	400x1160	1/2"	5.5	2~3	32,600
第 3 級	E30BE	30 加侖	113L	單	220	18	4	立式	側排	470x1160	3/4"	5.5	3~4	37,600
-	E30DE	30 加侖	113L	三	220	13	5	立式	側排	470x1160	3/4"	5.5	3~4	40,600

* 30 加侖以上以及三相款式訂貨生產

數位控溫電能熱水器

使用微電腦自動控溫。二段式時間設定開關，在非使用的時段，不會反覆加熱、節能省電。可依個人需求調整溫度與時段。



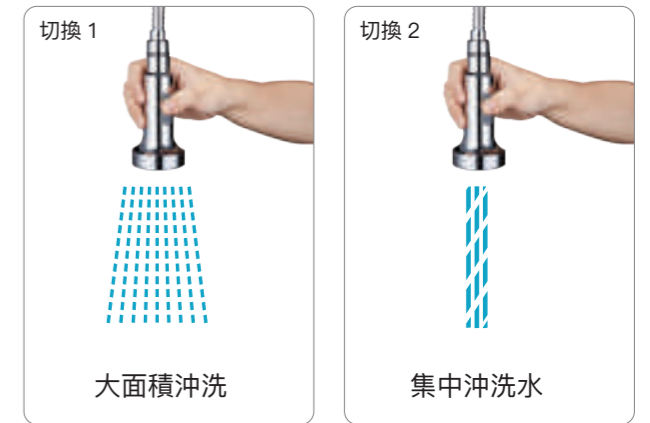
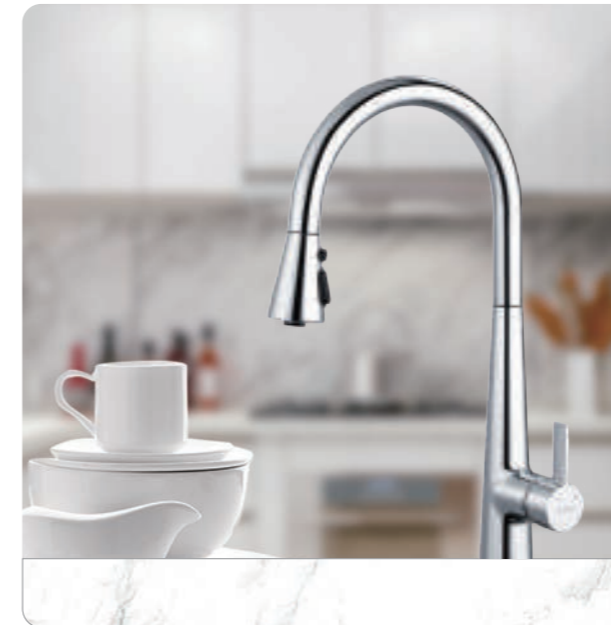
能源效率分級	型號	型式	容量	相別	電壓 (V)	電流 (A)	功率 (KW)	安裝方式	排水方式	尺寸 (mm)	水管口徑 (inch)	電源線徑 (mm ²)	使用人數	定價
第 4 級	E08BA 售完為止	08 加侖	30L	單	220	27	6	直掛	下排	400x500	1/2"	5.5	1	25,400
第 4 級	E12BA 售完為止	12 加侖	45L	單	220	18	4	直掛	下排	400x690	1/2"	5.5	1~2	28,000
第 5 級	E20BA 售完為止	20 加侖	75L	單	220	18	4	立式	側排	430x1100	1/2"	5.5	2~3	33,500
第 4 級	E30BA 售完為止	30 加侖	113L	單	220	18	4	立式	側排	490x1140	3/4"	5.5	3~4	40,600

* 30 加侖以上訂貨生產

恆溫電能熱水器注意事項：

- 請先確定使用人數，再依規格表選定適用機型。
- 請確認電源容量及配線是否符合標準。
- 請單獨使用電源開關，勿與其他電器共用。
- 器具與出水口間之管路，應越短越好，以減少熱能損失。
- 請由合格水電技師進行安裝。
- 熱水爐單價不含安裝費用。
- 通過經濟部標檢局防空燒認證。
- 30 加侖以上訂貨生產。

立式伸縮廚房龍頭



K905CL / K905CSL NEW (9月供貨)

品名 無鉛立式伸縮廚房龍頭
 尺寸 H=467, H1=253, L=230 mm
 適用水壓 1.5~5kgf/cm²
 定價 K905CL 16,600
 K905CSL(不鏽鋼色) 16,600



K021CL / K021CBL

品名 無鉛立式伸縮廚房龍頭
 尺寸 H=400, H1=220, L=220 mm
 適用水壓 1~5kgf/cm²
 定價 K021CL 17,900
 K021CBL(烤黑) 22,900





K1015S

品名 不鏽鋼立式廚房龍頭
尺寸 H=365, H1=280, L=210 mm
定價 **9,900**

LF 無鉛龍頭 304 主體



K412CL

品名 無鉛立式廚房龍頭
尺寸 H=360, H1=220, L=210 mm
定價 **12,900**

LF 無鉛龍頭



K715CL

品名 無鉛立式廚房龍頭
尺寸 H=360, H1=220, L=210 mm
定價 **9,900**

LF 無鉛龍頭 萬向旋轉



K726CL

品名 無鉛壁式廚房龍頭
尺寸 H=165, L=151 mm
定價 **8,600**

普級省水 LF 無鉛龍頭 NEOPERL 省水起泡頭



K725CL

品名 無鉛立式廚房龍頭
尺寸 H=125, H1=130, L=231 mm
定價 **8,300**

普級省水 LF 無鉛龍頭 NEOPERL 省水起泡頭



K685CL NEW

品名 無鉛立式廚房龍頭
尺寸 H=305, H1=217, L=206 mm
定價 **10,900**

LF 無鉛龍頭



K695CL NEW

品名 無鉛立式廚房龍頭
尺寸 H=342, H1=214, L=210 mm
定價 **10,900**

LF 無鉛龍頭



K215CL

品名 無鉛 RO 兩用立式廚房龍頭
尺寸 H=320, H1=300, L=240 mm
定價 **16,900**

LF 無鉛龍頭 RO 兩用 獨立水道



K695C

品名 立式水龍頭
尺寸 H=330, H1=215, L=215 mm
定價 **8,900**



K766C

品名 壁式水龍頭
尺寸 H=135, L=190 mm
定價 **7,600**



K511C

品名 立式水龍頭
尺寸 H=120, H1=130, L=220 mm
定價 **5,700**

普級省水



K205CL

品名 無鉛 RO 兩用立式廚房龍頭
尺寸 H=285, H1=235, L=240 mm
定價 **16,900**

LF 無鉛龍頭 RO 兩用 獨立水道



K205C 售完為止

品名 RO 兩用水龍頭
尺寸 H=285, H1=235, L=240 mm
定價 **13,500**

RO 兩用 獨立水道



K529CL

品名 無鉛 RO 兩用立式廚房龍頭
尺寸 H=180, H1=140, L=235 mm
定價 **15,900**

LF 無鉛龍頭 RO 兩用 獨立水道

大流量
點火救星



適裝龍頭

K215CL
K529CL
K726CL
K725CL
K766C
K511C

BF130 NEW

品名 大流量起泡器
尺寸 24 x 24 x 21 mm
定價 **360**
備註 中壓型，適用 5 樓以下樓層

NEOPERL 省水起泡頭



K523C 售完為止

品名 立式水龍頭
尺寸 H=490, H1=250, L=245 mm
定價 **7,900**



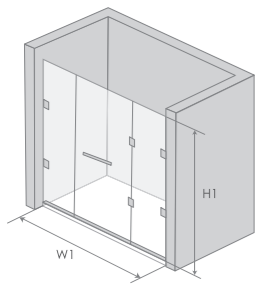
K815C 售完為止

品名 立式水龍頭
尺寸 H=253, H1=247, L=182 mm
定價 **7,900**

普級省水

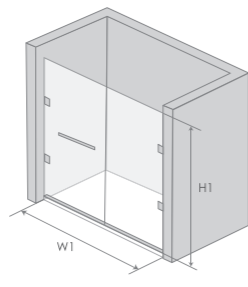
訂製產品 / 無框一字型淋浴拉門

本頁圖片為情境示意圖，產品以實品為準



A. 一門二固

產品規格
H1 標準高度 190cm
W1 寬度範圍 160~180cm
人造石門檻 667h 型
開門方式：外開式 / 橫拉滑軌式



B. 一門一固

產品規格
H1 標準高度 190cm
W1 寬度範圍 90~140cm(限外開)
140~160cm
人造石門檻 667h 型
開門方式：外開式 / 橫拉滑軌式

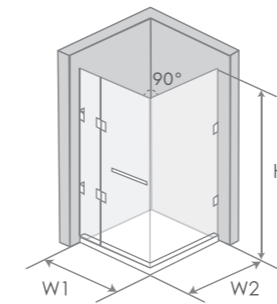


淋浴拉門訂貨說明

- 淋浴拉門丈量及報價請洽全省各通路門市，依實際報價為準。
- 請確保現場磁磚完成面及門檻已完成，如現場無法丈量或丈量後無訂購，將收取車馬費 600 元，偏遠地區費用將另行報價。
- 現場如非標準 h 型門檻，需另購鋁條 (價格依現場報價)。
- 淋浴拉門寬度及高度每公分，不足 10cm 以 10cm 計算。
- 高度為固定尺寸恕無法接受訂製。

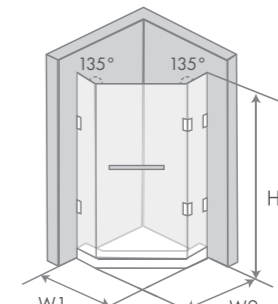
訂製產品 / 無框 L 型 & 五角型淋浴拉門

本頁圖片為情境示意圖，產品以實品為準



A. 無框 L 型

產品規格
H1 標準高度 190cm
W1 寬度範圍 90~110cm
W2 寬度範圍 90~110cm
人造石門檻 667h 型
開門方式：外開

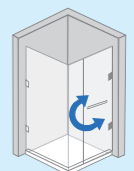
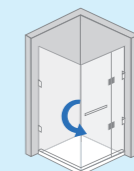


B. 無框五角型

產品規格
H1 標準高度 195 cm
W1 寬度範圍 90~110cm
W2 寬度範圍 90~110cm
人造石門檻 667h 型
開門方式：外開



無框 L 型淋浴拉門開門方式





MT0770 1750x800x600mm±20mm \$97,400
AT0770 1750x800x600mm±20mm \$66,400
AT0750 1500x750x600mm±20mm \$59,400

材 質 壓克力
 功 能 MT 按摩 / AT 空缸
 動 力 1HP 使用 110V/60HZ 電源
 容 水 量 約 180L / 180L / 145L，分左右馬達
 配 件 鍍色噴頭 / 自動落水頭
 空缸配件 自動落水頭
 產品售價不含龍頭，請參閱 P.103



AT6170 1710x870x600mm±20mm 售完為止 \$70,600

材 質 壓克力
 功 能 AT 空缸
 容 水 量 約 220L
 配 件 自動落水頭 / 枕頭
 產品售價不含龍頭，請參閱 P.103



AT0950E 1510x810x630mm±20mm \$56,700

材 質 壓克力
 功 能 AT 空缸
 容 水 量 約 210L
 配 件 自動落水頭 / 前牆 / 白鐵腳架
 非獨立浴缸，凹型牆需一面靠牆



6150 1500x700x560mm±20mm \$50,700
6140 1370x700x560mm±20mm \$49,400
6105 1050x700x590mm±20mm \$47,900

材 質 壓克力
 容 水 量 約 186L / 170L / 141L
 (訂貨生產)



AT6240 1450x850x540mm±20mm 售完為止 \$56,700

材 質 壓克力
 功 能 AT 空缸
 容 水 量 約 160L
 配 件 自動落水頭 / 枕頭
 產品售價不含龍頭，請參閱 P.103



AT6550 1570x760x760mm±20mm 售完為止 \$62,900
AT6540 1470x760x760mm±20mm 售完為止 \$59,500

材 質 壓克力
 功 能 AT 空缸
 容 水 量 約 200L / 160L
 配 件 自動落水頭



AT6110 1180x700x640mm±20mm 售完為止 \$46,000

材 質 壓克力
 容 水 量 約 155L
 (訂貨生產)



MT7180AC 1810x1200x550mm±20mm 售完為止 \$111,800

材 質 壓克力
 功 能 MT 按摩
 動 力 1HP 使用 110V/60HZ 電源
 容 水 量 約 340L
 配 件 鍍色噴頭 / 自動落水頭 / 枕頭2個 / 五件式浴用龍頭



AT6350 1580x850x540mm±20mm 售完為止 \$59,500
AT6340 1480x850x540mm±20mm 售完為止 \$53,500

材 質 壓克力
 功 能 AT 空缸
 容 水 量 約 208L / 190L
 配 件 自動落水頭



AT6180H 1800x860x780mm±20mm NEW \$109,900
AT6180G 1700x800x700mm±20mm NEW \$99,900
AT6180F 1600x800x700mm±20mm NEW \$95,900
AT6180E 1500x800x680mm±20mm NEW \$89,900
AT6180D 1400x800x680mm±20mm NEW \$89,900

材 質 壓克力
 功 能 AT 空缸
 容 水 量 約 160L / 150L / 140L / 130L / 120L
 配 件 落水頭



KT1160 1620x760x760mm±20mm 售完為止 \$73,800
KT1250 1510x750x760mm±20mm 售完為止 \$72,800

材 質 壓克力
 容 水 量 約 160L / 135L
 配 件 自動落水頭
 產品售價不含龍頭，請參閱 P.103



KT170A 1700x750x720mm±20mm \$88,400
KT160A 1600x730x720mm±20mm \$82,900
KT150A 1500x720x680mm±20mm \$76,500
KT140A 1400x720x680mm±20mm \$74,400
KT130A 1300x680x650mm±20mm \$64,500
KT120A 1200x680x650mm±20mm \$64,500
KT110A 1100x770x750mm±20mm \$82,000

材 質 壓克力
 容 水 量 約 182L / 170L / 159L / 143L / 130L / 115L / 110L
 (訂貨生產)



MH014F 1600x750x475mm±20mm \$21,900
MH014E 1500x750x475mm±20mm \$20,900
MH014D 1400x750x475mm±20mm \$20,900

材 質 壓克力
 容 水 量 約 230L / 210L / 190L
 配 件 自動落水頭



MH016F 1600x700x450mm±20mm \$20,900
MH016E 1500x700x450mm±20mm \$19,900
MH016D 1400x700x450mm±20mm \$19,900

材 質 壓克力
 容 水 量 約 180L / 180L / 175L
 配 件 自動落水頭



特價

MT0670 1710x760x430mm±20mm 售完為止 \$44,000
MT0650 1500x760x430mm±20mm 右排售完為止 \$41,600
MT0640 1400x760x430mm±20mm 售完為止 \$40,000

材 質 壓克力
 功 能 MT 按摩
 動 力 1HP 使用 110V/60HZ 電源
 容 水 量 約 200L / 160L / 144L，分左右排水
 配 件 鉻色噴頭 / 自動落水頭



AT0170 1700x800x445mm±20mm \$21,000
AT0150 1500x750x445mm±20mm \$18,900

材 質 壓克力
 容 水 量 約 220L / 180L
 配 件 一般落水頭



SV1150Y 1500x700x390mm±20mm \$29,900
SV1140Y 1400x700x390mm±20mm \$29,900
SV1120Y 1200x700x390mm±20mm \$28,900

材 質 鋼板琺瑯
 容 水 量 約 146L / 131L / 111L
 顏 色 純白



特價

MT0270 1700x800x430mm±20mm 售完為止 \$34,400

材 質 壓克力
 功 能 MT 按摩
 動 力 1HP 使用 110V/60HZ 電源
 容 水 量 約 140L，右排水
 配 件 鉻色噴頭 / 自動落水頭



MT0540 1400x700x420mm±20mm 售完為止 \$55,700
AT0570 1700x850x420mm±20mm 售完為止 \$28,700
AT0560 1600x760x420mm±20mm 售完為止 \$27,700

材 質 壓克力
 功 能 MT 按摩 / AT 空缸
 動 力 1HP 使用 110V/60HZ 電源
 容 水 量 約 240L / 190L / 140L，分左右排水
 配 件 鉻色噴頭 / 自動落水頭 / 枕頭
 空缸配件 自動落水頭 / 枕頭



特價

MT0870 1710x860x440mm±20mm 售完為止 \$48,000
MT0860 1600x750x440mm±20mm 售完為止 \$46,400
MT0850 1500x750x440mm±20mm 售完為止 \$44,800

材 質 壓克力
 功 能 MT 按摩
 動 力 1HP 使用 110V/60HZ 電源
 容 水 量 約 196L / 167L / 155L，分左右排水
 配 件 鉻色噴頭 / 自動落水頭 / 枕頭 / 把手



特價

SMC140 1400x750x400mm±20mm 售完為止 \$10,400
SMC140N 1400x515mm±20mm 售完為止 \$3,440

材 質 塑鋼
 容 水 量 約 155L
 顏 色 粉牙白



AS489C

品 名 立地式浴用龍頭
 尺 寸 H=1023，H1=990，L=270 mm
 定 價 \$69,900
 備 註 管路須預埋



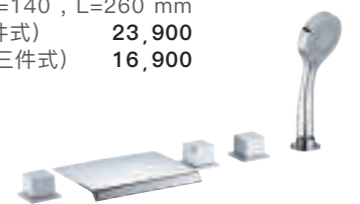
AS689C NEW

品 名 立地式浴用龍頭
 尺 寸 H=895，H1=870，L=220 mm
 定 價 \$62,900
 備 註 管路須預埋



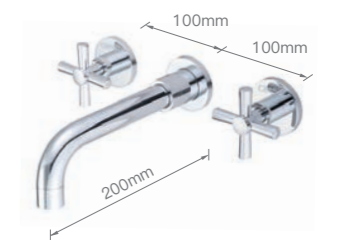
AS132C / AS132C-3

品 名 浴用龍頭
 尺 寸 H=165，H1=140，L=260 mm
 定 價 AS132C(五件式) \$23,900
 AS132C-3(三件式) \$16,900



AS114C / AS114C-3 售完為止

品 名 瀑布浴用龍頭
 尺 寸 H=30，H1=15，L=125 mm
 定 價 AS114C(五件式) \$22,500
 AS114C-3(三件式) \$15,500

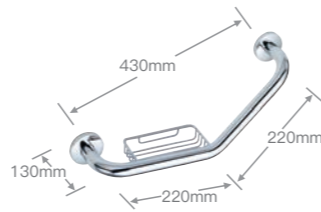


AS310C

品 名 大流量嵌壁式浴用龍頭
 尺 寸 L=200 mm
 定 價 \$10,900
 備 註 1kgf/cm² 壓力下，水量每分鐘可達 13 公升



品名	尺寸	顏色	定價
1115	ABS 小維修孔 外徑 180 x 140 mm 內徑 145 x 110 mm	粉牙 / 純白	520
3540	ABS 大維修孔 外徑 440 x 383 mm 內徑 405 x 355 mm	粉牙 / 純白	2,600
BF440 / BF433	浴缸落水頭組 / 磁性止水塞	-	BF440 1,690 BF433 360



品名	尺寸	定價	備註
BF450 / BF450-1	球形落水頭組 / 球形止水塞	BF450 1,290 BF450-1 390	
BF453	2" 浴缸落水頭組 85 x 85 mm, 止水塞鍊長 1000mm	2,990	內附過濾網，方便清理污物及毛髮 適用水泥作浴缸
GB139	扶手附皂籃 430x130 mm	3,200	



AR6G-S / AR8G-S

品名	尺寸	定價	備註
微電腦溫、時控蒸氣機 (台灣製)	380 X 150 X 315 mm		
AR6G-S		55,900	
AR8G-S		59,100	
			預留裝機高度約為 40cm 本機型控制盒僅限安裝於蒸氣房內 預埋 1P 直式線盒 內含 AR-2 (出氣口) 與 5 米控制線

型號	AR6G-S	AR8G-S
機型功率	6KW	8KW
電壓	220V 單相	220V 單相
漏電斷路器	30A	40A
電線規格	8mm ²	14mm ²
適用空間	3.5m ³	7m ³

※ 蒸氣機訂貨說明

- * 蒸氣機價格不含安裝費用，不含壁內水源管路，電源線與漏電斷路器之事前配置，如需安裝價格另計
- * 蒸氣機溫度設定需在 35°C 以上，蒸氣才會啟動
- * 控制線請勿剪斷重接
- * 天花板放置主機附近請預留孔 40x40cm 以上
- * 蒸氣主機請直立懸掛放置
- * 控制線與蒸氣管不可接觸，否則控制線軟化造成短路

- * 蒸氣管不可呈 U 型配管
- * 蒸氣機出氣口配置須離地約 10-15cm 小心燙傷
- * 拉一條專用迴路，電線規格請參照上表
- * 冷水水源
- * 控制線位置內埋塑膠管走信號線
- * 控制線長度為 5m，最長可訂購 10m



AR-7

品名	材質	定價
藥草盒出氣口	鋁合金	2,200



AR-2

品名	定價
蒸氣機出氣口	1,900

AR-3-203

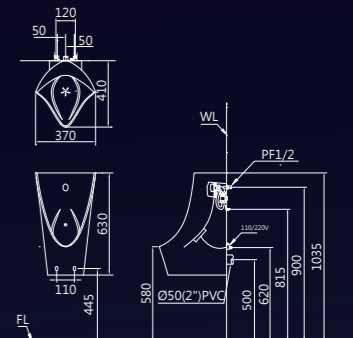
品名	定價
控制線	每公尺 310

公共空間新科技

INTELLIGENT URINAL 智慧感應

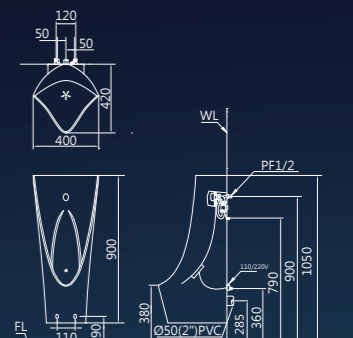
UA0234

品名	尺寸	進水方式	顏色	定價	選購
內建感應壁掛便斗	W370 x D410 x H630 mm	背進水	純白 PW	27,500	奈米抗污抗菌 (N)
便斗	U0234			8,800	
沖水閥	A655B-RA			18,700	
配件	BF504 / BF411U / BF442 BF422-5 / BF498P				
備註	進水端預留於離地高度 900mm 電源端預留於離地高度 620mm 進水端於灑水口中心偏左 50mm 電源端於灑水口中心偏右 50mm				
省水標章	UA0234				



UA0237

品名	尺寸	進水方式	顏色	定價	選購
內建感應壁掛便斗	W400 x D420 x H900 mm	背進水	純白 PW	32,500	奈米抗污抗菌 (N)
便斗	U0237			13,800	
沖水閥	A655B-RA			18,700	
配件	BF504 / BF411U / BF442 BF422-5 / BF498P				
備註	進水端預留於離地高度 900mm 電源端預留於離地高度 360mm 進水端於灑水口中心偏左 50mm 電源端於灑水口中心偏右 50mm				
省水標章	UA0237				



智慧感應 偵測納離子，穩定耐用

水位偵測 便斗堵塞，自動停止沖水

LED 指示燈

史上最潮的科技便斗，整合 LED 藍光呼吸燈，感應器與便斗一體成形



智慧省水

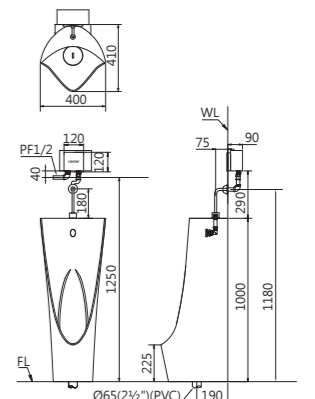
連續 3 人使用，系統進入高頻模式，自動調節沖水，省水 46%

簡易安裝

瓷器內建感應器，無須另外安裝預埋盒。快速安裝，掛上即用

U0239 - A654W

品名	尺寸	進水方式	顏色	定價	選購
埋壁感應立式便斗	W400 x D410 x H1000 mm	上進水	純白 PW	27,000	奈米抗污抗菌 (N)
便斗	U0239			14,900	
沖水閥	A654W(白)/A654(黑)/A654G(藍綠)			12,100	
配件	U0288d / BF498P / BF367P				
省水標章	A654 / A654W / A654G / A671				

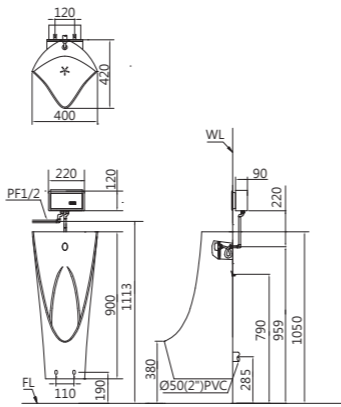


便斗適用水壓範圍：0.7~5kgf/cm²

U0237 - A634

品名 埋壁感應壁掛便斗
尺寸 W400 x D420 x H900 mm
進水方式 背進水
顏色 純白 PW
定價 26,000
選購 奈米抗污抗菌 (N) 贈 1,500

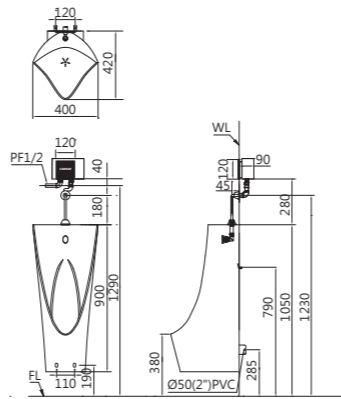
便斗 U0237 13,800
沖水閥 A634 12,200
配件 BF504 / BF411U / BF442 / BF422-5 / BF498P
省水標章 A634 / A654 / A654W / A654G



U0235 - A654

品名 埋壁感應壁掛便斗
尺寸 W400 x D420 x H900 mm
進水方式 上進水
顏色 純白 PW
定價 25,900
選購 奈米抗污抗菌 (N) 贈 1,500

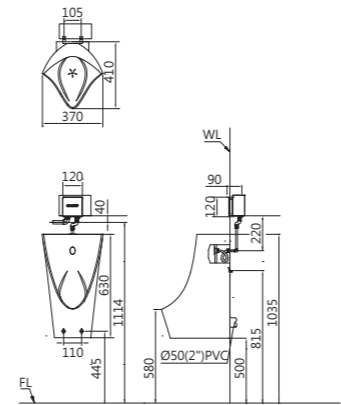
便斗 U0235 13,800
沖水閥 A654(黑)/A654W(白)/A654G(藍綠) 12,100
配件 BF504 / BF411U / BF442 / BF498P / BF367P
省水標章 A648 / A644 / A634 / A654 / A654W / A654G



U0234 - A654G

品名 埋壁感應壁掛便斗
尺寸 W370 x D410 x H630 mm
進水方式 背進水
顏色 純白 PW
定價 20,900
選購 奈米抗污抗菌 (N) 贈 1,500

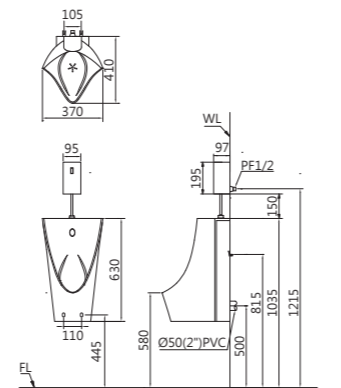
便斗 U0234 8,800
沖水閥 A654G(藍綠)/A654(黑)/A654W(白) 12,100
配件 BF504 / BF411U/BF442 / BF422-5 / BF498P
省水標章 A634 / A654 / A654W / A654G



U0232 - A624

品名 感應壁掛便斗
尺寸 W370 x D410 x H630 mm
進水方式 上進水
顏色 純白 PW
定價 15,600
選購 奈米抗污抗菌 (N) 贈 1,500

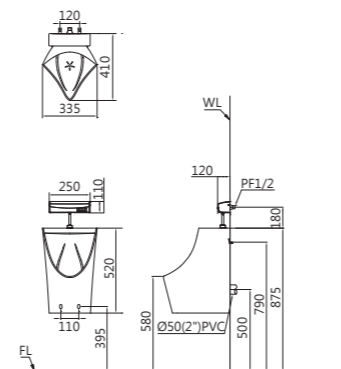
便斗 U0232 8,800
沖水閥 A624 6,800
配件 BF504 / BF411U / BF442 / BF498P / BF367P
省水標章 A648OZ / A648 / A644 / A624 / A637 / A654 / A654W / A654G / BF412G



U0233 - A644

品名 感應壁掛便斗
尺寸 W335 x D410 x H520 mm
進水方式 上進水
顏色 純白 PW / 粉牙 BI 售完為止
定價 13,700
選購 奈米抗污抗菌 (N) 贈 1,500

便斗 U0233 6,900
沖水閥 A644 6,800
配件 BF407M / BF504 / BF411U / BF442
省水標章 A648 / A644 / A654 / A654W / A654G / BF412G / A671



特價



A671

品名 水力發電隱藏式沖水器
尺寸 W120 x D120 mm
特價 11,700
備註 免配電



特價



A672

水力發電隱藏式沖水器
W220 x D120 mm
11,700
免配電



特價



A673

水力發電外露式沖水器
W220 x D120 x D118 mm
9,990
免配電

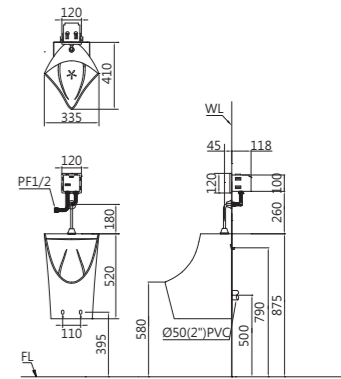


U0233 - A671

品名 埋壁感應壁掛便斗
尺寸 W335 x D410 x H520 mm
進水方式 上進水
顏色 純白 PW / 粉牙 BI 售完為止
特價 18,600
選購 奈米抗污抗菌 (N) 贈 1,500

便斗 U0233 6,900
沖水閥 A671 特價 11,700
配件 BF407M / BF504 / BF411U / BF442
省水標章 A648 / A644 / A654 / A654W / A654G / BF412G / A671

特價

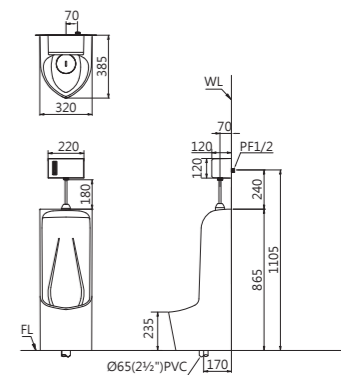


U0296 - A673

品名 外掛感應立式便斗
尺寸 W320 x D385 x H865 mm
進水方式 上進水
顏色 純白 PW / 粉牙 BI
特價 22,890
選購 奈米抗污抗菌 (N) 贈 1,500

便斗 U0296 12,900
沖水閥 A673 特價 9,990
配件 BF407L / U0288d
備註 進水端於灑水口中心偏右 70mm
省水標章 A648OZ / A648 / A644 / A637 / A673 / BF412G

特價

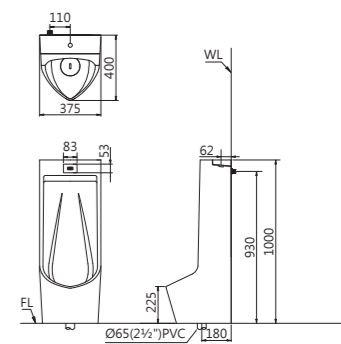


UMP0284 - 18cm / A670

品名 內建感應立式便斗
尺寸 W375 x D400 x H1000 mm
進水方式 背進水
顏色 純白 PW
特價 26,900
選購 奈米抗污抗菌 (N) 贈 1,500

便斗 U0284 18,700
沖水閥 A670 特價 8,200
配件 BF407A/UA0283-1/U0288d
備註 進水端預留於地面高度 930mm
進水端於灑水口中心偏左 110mm
適用水壓 1.5~5kgf/cm²
省水標章 UMP0284-18cm/A670

特價

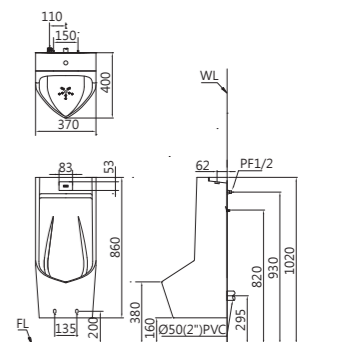


UMP0283 - A670

品名 內建感應壁掛便斗
尺寸 W370 x D400 x H860 mm
進水方式 背進水
顏色 純白 PW
特價 23,900
選購 奈米抗污抗菌 (N) 贈 1,500

便斗 U0283 15,700
沖水閥 A670 特價 8,200
配件 BF407A/BF504/BF411U / BF442/UA0283-1
備註 進水端預留於地面高度 930mm
進水端於灑水口中心偏左 110mm
適用水壓 1.5~5kgf/cm²
省水標章 UMP0283/A670

特價



便斗適用水壓範圍：0.7~5kgf/cm²

便斗

107

O₃ SANITIZER 臭氧抗菌除臭

持續使用 10 秒，實驗抑制
大腸桿菌、不動桿菌、鏈球菌孳生

99 %

SGS 認證 安全空氣逸散 **0.0043** PPM



A610OZ

品名 外掛式臭氧機 (適用上進水小便斗)
尺寸 W130 x D130 x H55 mm
定價 110V/220V 共用
備註 **9,990**



A648OZ

品名 臭氧抗菌感應沖水器
尺寸 W260 x D140 x H110 mm
定價 110V/220V 共用
備註 **13,000**



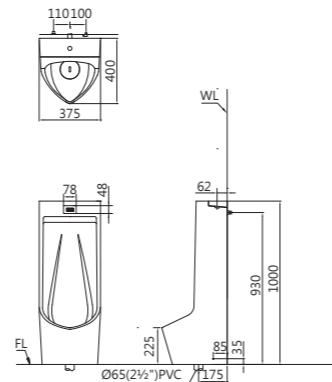
A644OZ

品名 臭氧抗菌感應沖水器
尺寸 W250 x D120 x H110 mm
定價 110V/220V 共用
備註 **12,900**



UA0284 - A640

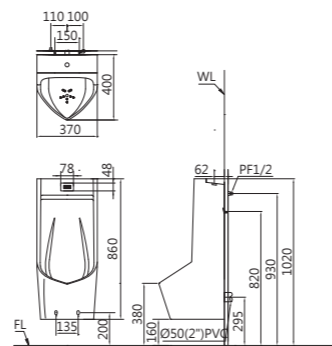
品名 內建感應立式便斗
尺寸 W375 x D400 x H1000 mm
進水方式 背進水
顏色 純白 PW
定價 **29,000**
選購 **奈米抗污抗菌 (N)** **贈 1,500**



便斗 U0284 18,700
沖水閥 A640 10,300
訂製 A640DC 11,500
配件 BF407 / UA0283-1 / U0288d
進水端與電源端預留於離地高度 930mm
進水端於灑水口中心偏左 110mm
電源端於灑水口中心偏右 100mm
省水標章 UA0284

UA0283 - A640

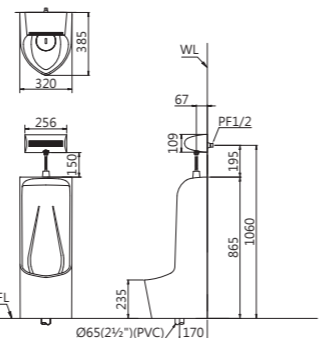
品名 內建感應壁掛便斗
尺寸 W370 x D400 x H860 mm
進水方式 背進水
顏色 純白 PW / (粉牙 BI 售完為止)
定價 **26,000**
選購 **奈米抗污抗菌 (N)** **贈 1,500**



便斗 U0283 15,700
沖水閥 A640 10,300
訂製 A640DC 11,500
配件 BF407 / BF504 / BF411U / UA0283-1 / BF442
進水端與電源端預留於離地高度 930mm
進水端於灑水口中心偏左 110mm
電源端於灑水口中心偏右 100mm
省水標章 UA0283

U0296 - A648OZ

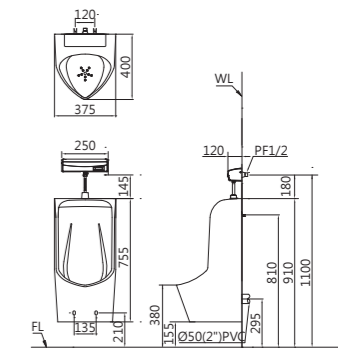
品名 感應立式便斗
尺寸 W320 x D385 x H865 mm
進水方式 上進水
顏色 純白 PW / 粉牙 BI
定價 **25,900**
選購 **奈米抗污抗菌 (N)** **贈 1,500**



便斗 U0296 12,900
沖水閥 A648OZ 13,000
配件 BF407L / U0288d
省水標章 A648OZ / A648 / A644 / A637 / BF412G / A673

U0282 - A644OZ

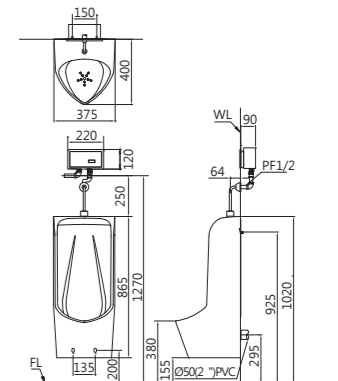
品名 感應壁掛便斗
尺寸 W375 x D400 x H755 mm
進水方式 上進水
顏色 純白 PW / 粉牙 BI
定價 純白 PW **22,500**
特價 **粉牙 BI 售完為止 20,100**
選購 **奈米抗污抗菌 (N)** **贈 1,500**



便斗 U0282 9,600
沖水閥 A644OZ 12,900
配件 BF407L / BF504 / BF411U / BF442
省水標章 A648OZ / A644OZ / A648 / A644 / A672

U0285 - A634

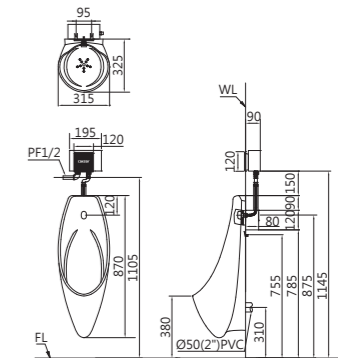
品名 埋壁感應壁掛便斗
尺寸 W375 x D400 x H865 mm
進水方式 上進水
顏色 粉牙 BI 售完為止
定價 **22,700**
特價 **20,600**
選購 **奈米抗污抗菌 (N)** **贈 1,500**



便斗 U0285 10,500
沖水閥 A634 12,200
配件 BF407L / BF504 / BF411U / BF442
省水標章 A634

U0266 - A654

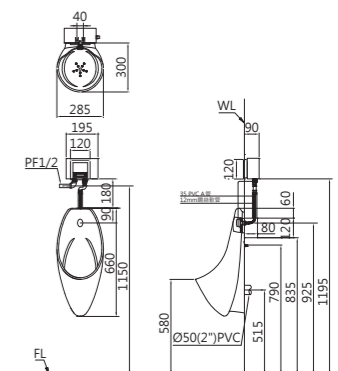
品名 埋壁感應壁掛便斗
尺寸 W315 x D325 x H870 mm
進水方式 背進水
顏色 純白 PWI
定價 **25,900**
選購 **奈米抗污抗菌 (N)** **贈 1,500**



便斗 U0266 13,800
沖水閥 A654(黑)/A654W(白)/A654G(藍綠) 12,100
配件 BF504 / BF442 / BF499 / BF422-5 / BF498P
備註 需先安裝沖水閥及便斗隨附預埋盒
省水標章 A634 / A654 / A654W / A654G

U0264 - A637

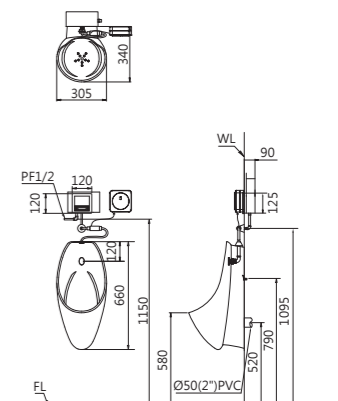
品名 埋壁感應壁掛便斗
尺寸 W285 x D300 x H660 mm
進水方式 背進水
顏色 純白 PW
定價 **20,900**
選購 **奈米抗污抗菌 (N)** **贈 1,500**



便斗 U0264 8,800
沖水閥 A637 12,100
配件 BF504 / BF442 / BF498P / BF422-5 / BF499
備註 需先安裝沖水閥及便斗隨附預埋盒
省水標章 A634 / A637

U0267 - A637-A610OZ

品名 埋壁感應壁掛便斗 - 臭氧抗菌
尺寸 W305 x D340 x H660 mm
進水方式 上進水
顏色 純白 PW
定價 **20,900**
選購 **奈米抗污抗菌 (N)** **贈 1,500**



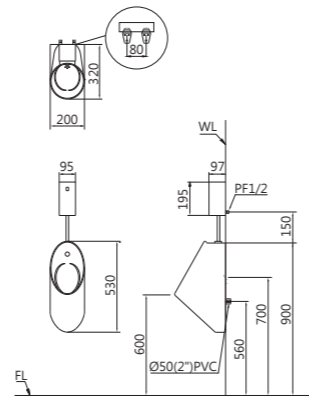
便斗 U0267 8,800
沖水閥 A637 12,100
另購 A610OZ 外掛式臭氧機 9,990
配件 BF504 / BF442 / BF498P / BF367P
省水標章 A634 / A637

便斗適用水壓範圍：0.7~5kgf/cm²

U0211 - A624

品名 感應壁掛便斗
 尺寸 W200 x D320 x H530 mm
 進水方式 上進水
 顏色 純白 PW
 定價 13,100
 選購 奈米抗污抗菌 (N) 1,500

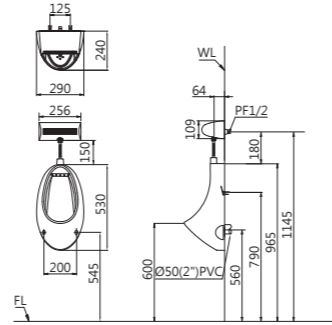
便斗 U0211 6,300
 沖水閥 A624 6,800
 配件 BF504 / BF442 / BF498P / BF366P
 省水標章 A624
 備註 個人便斗



U0221 - A648

品名 感應壁掛便斗
 尺寸 W290 x D240 x H530 mm
 進水方式 上進水
 顏色 純白 PW / 粉牙 BI
 定價 12,200
 選購 奈米抗污抗菌 (N) 1,500

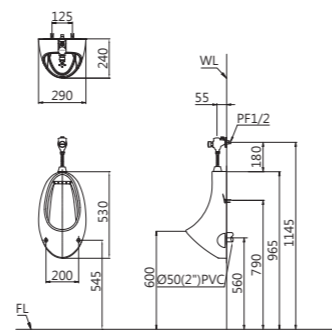
便斗 U0221 5,300
 沖水閥 A648 6,900
 選購 A648OZ 臭氧抗菌感應沖水 13,000
 配件 BF504 / BF411U6 / BF442 / BF501
 省水標章 A648 / A644 / A654 / A654W / A654G / BF412G
 備註 符合兒童便斗規範



U0221 - BF412G

品名 指壓沖水壁掛便斗
 尺寸 W290 x D240 x H530 mm
 進水方式 上進水
 顏色 純白 PW / 粉牙 BI
 定價 8,400
 選購 奈米抗污抗菌 (N) 1,500

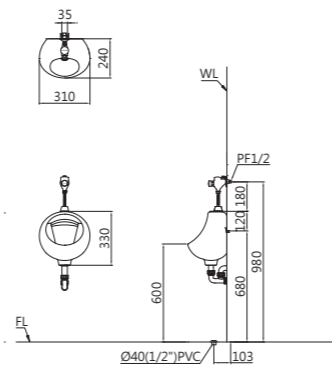
便斗 U0221 5,300
 指壓凡而 BF412G 3,100
 配件 BF504 / BF411U6 / BF442 / BF501
 省水標章 A648 / A644 / A654 / A654W / A654G / BF412G
 備註 符合兒童便斗規範



U0210 - BF412G - BF405P

品名 埋壁感應壁掛便斗
 尺寸 W310 x D240 x H330 mm
 進水方式 上進水
 顏色 純白 PW
 定價 8,090
 選購 奈米抗污抗菌 (N) 1,500

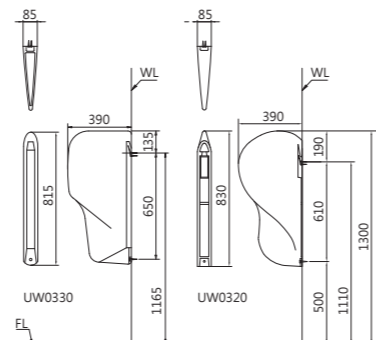
便斗 U0210 4,500
 沖水閥 BF412G 3,100
 P管 BF405P 490
 配件 BF501 / BF442 / BF432L
 省水標章 A648 / A644 / A634 / A637 / BF412G



**UW0330
UW0320**

品名 陶瓷便斗隔板
 尺寸 W85 x D390 x H815 mm
 W85 x D390 x H830 mm
 顏色 純白 PW / 粉牙 BI
 定價 3,530

配件 BF442-2 / BF411T



便斗適用水壓範圍：0.7-5kgf/cm²



**A654 / A654DC (黑色)
A654W / A654WDC (白色)
A654G / A654GDC (綠色)**

品名 埋壁感應沖水器
 尺寸 W120xD120 mm
 面板 烤漆玻璃
 AC電源 110V/220V 共用
 DC電源 電池 1.5V*4 顆
 定價 A654 / A654W / A654G 12,100
 A654DC / A654WDC / A654GDC 12,600

A634 / A634DC

品名 埋壁感應沖水器
 尺寸 W220xD120 mm
 面板 304 不鏽鋼
 AC電源 110V/220V 共用
 DC電源 電池 1.5V*4 顆
 定價 A634 12,200
 A634DC 12,200

A637 / A637DC

品名 埋壁感應沖水器
 尺寸 W120 x D120 mm
 面板 304 不鏽鋼
 AC電源 110V/220V 共用
 DC電源 電池 1.5V*4 顆
 定價 A637 12,100
 A637DC 12,600



A633 售完為止

品名 埋壁感應沖水器
 尺寸 W120xD120 mm
 面板 304 不鏽鋼
 AC電源 -
 DC電源 電池 1.5V*4 顆
 定價 9,900

備註 僅供維修販售

A650 售完為止

品名 碟型感應沖水器
 尺寸 W240xD145xH185mm
 面板 -
 AC電源 -
 DC電源 電池 1.5V*4 顆
 定價 4,900

備註 僅供維修販售

A624 / A624DC

品名 感應沖水器
 尺寸 W95xD97xH185mm
 面板 -
 AC電源 110V/220V 共用
 DC電源 電池 1.5V*4 顆
 定價 A624 6,800
 A624DC 8,900

BF412G

品名 可調式指壓沖水凡而
 尺寸 -
 面板 -
 AC電源 -
 DC電源 -
 定價 3,100

備註 可調節水量大小



A648OZ

品名 臭氧抗菌感應沖水器
 尺寸 W260xD140xH110mm
 AC電源 110V/220V 共用
 DC電源 -
 定價 13,000

A648 / A648DC

品名 感應沖水器
 尺寸 W260xD140xH110mm
 AC電源 110V/220V 共用
 DC電源 電池 1.5V*4 顆
 定價 A648 6,900
 A648DC 8,900

A644OZ

品名 臭氧抗菌感應沖水器
 尺寸 W250xD120xH110mm
 AC電源 110V/220V 共用
 DC電源 -
 定價 12,900

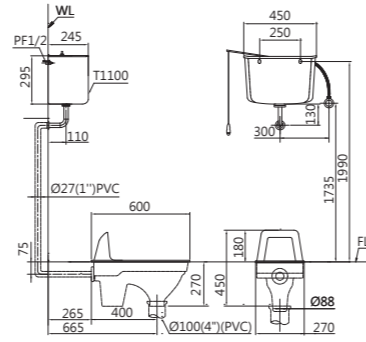
A644 / A644DC

品名 感應沖水器
 尺寸 W250xD120xH110mm
 AC電源 110V/220V 共用
 DC電源 -
 定價 A644 6,800
 A644DC 8,800

省水標章 搭配組合	U0282	U0296	U0264	U0266	U0267	U0232	U0233	U0234	U0235	U0237	U0239	U0210	U0221	U0211
A648OZ	●	●				●								
A644OZ	●													
A648	●	●				●	●		●		●	●	●	
A644	●	●				●	●		●			●	●	
A624						●								●
A634			●	●	●			●	●	●		●		
A637		●	●		●	●						●		
A654/W/G				●		●	●	●	●	●	●	●	●	
BF412G		●				●	●					●	●	
A671							●				●			
A672	●													
A673		●												

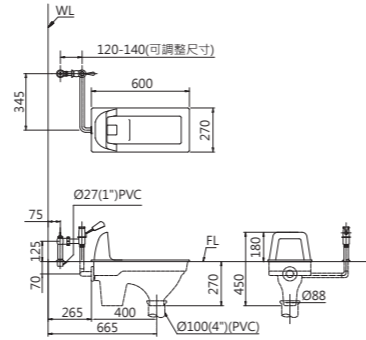
CS1230B

品名	高水箱式蹲便
尺寸	W270 x D600 x H450 mm
洗淨水量	6L
洗淨方式	沖水式
顏色	純白 PW / 粉牙 BI
定價	9,000
選購	奈米抗污抗菌 (N) 1,500
蹲便	C1230B 4,500
高水箱	T1100 2,700
水箱另件	FP807B 1,800
備註	C1230B = C1230R+BF405-2
適用水壓範圍	0.7~5kgf/cm ²
省水標章型號	CS1230B



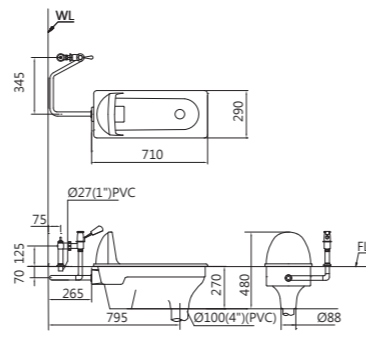
C1230B - BF449

品名	腳踏快沖蹲便
尺寸	W270 x D600 x H450 mm
洗淨水量	6L
洗淨方式	沖水式
顏色	純白 PW / 粉牙 BI
定價	12,400
選購	奈米抗污抗菌 (N) 1,500
蹲便	C1230B 4,500
腳踏凡而	BF449 7,900
備註	C1230B = C1230R+BF405-2
省水標章型號	C1230B/BF449



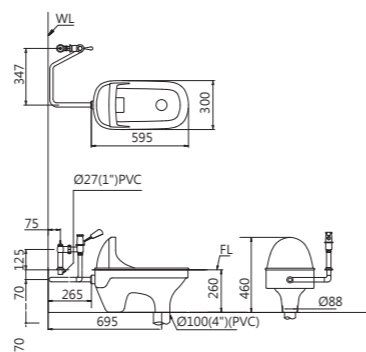
C1280 - BF449

品名	腳踏快沖加長方形蹲便
尺寸	W290 x D710 x H480 mm
洗淨水量	6L
洗淨方式	沖水式
顏色	純白 PW / 粉牙 BI
定價	14,500
選購	奈米抗污抗菌 (N) 1,500
蹲便	C1280 6,600
腳踏凡而	BF449 7,900
省水標章型號	C1280/BF449



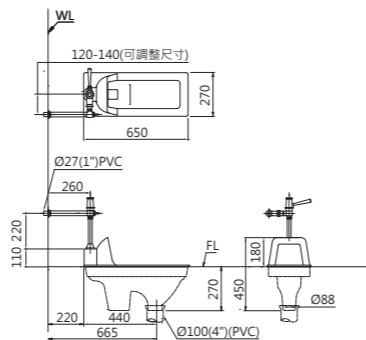
C1230 - BF449

品名	腳踏快沖蹲便
尺寸	W300 x D595 x H460 mm
洗淨水量	6L
洗淨方式	沖水式
顏色	粉牙 BI 售完為止
定價	12,100
特價	11,690
選購	奈米抗污抗菌 (N) 1,500
蹲便	C1230 4,200
腳踏凡而	BF449 7,900
省水標章型號	C1230/BF449



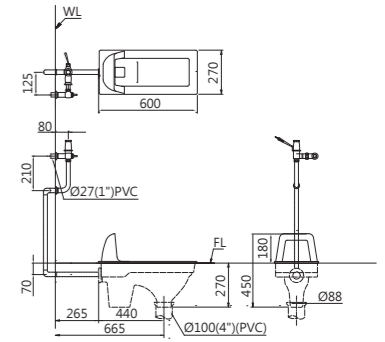
C1250B - BF446

品名	手壓快沖蹲便
尺寸	W270 x D650 x H450 mm
洗淨水量	6L
洗淨方式	沖水式
顏色	純白 PW / 粉牙 BI
定價	13,250
選購	奈米抗污抗菌 (N) 1,500
蹲便	C1250B 5,350
手壓凡而	BF446 7,900
備註	C1250B = C1250R+BF443-1
省水標章型號	C1250B/BF446



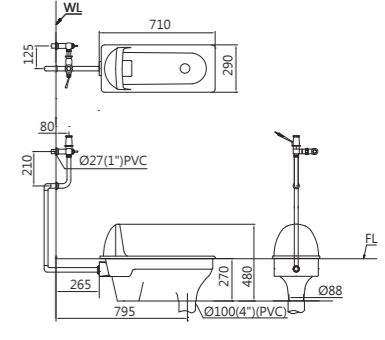
C1230B - BF448

品名	手壓快沖蹲便
尺寸	W270 x D600 x H450 mm
洗淨水量	6L
洗淨方式	沖水式
顏色	純白 PW / 粉牙 BI
定價	12,400
選購	奈米抗污抗菌 (N) 1,500
蹲便	C1230B 4,500
手壓凡而	BF448 7,900
備註	C1230B = C1230R+BF405-2
省水標章型號	C1230B/BF448



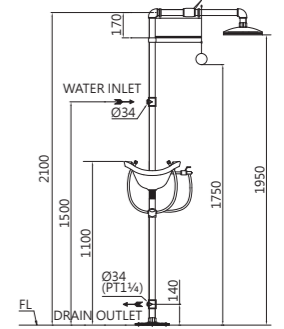
C1280 - BF448

品名	手壓快沖加長方形蹲便
尺寸	W290 x D710 x H480 mm
洗淨水量	6L
洗淨方式	沖水式
顏色	純白 PW / 粉牙 BI
定價	14,500
選購	奈米抗污抗菌 (N) 1,500
蹲便	C1280 6,600
手壓凡而	BF448 7,900
省水標章型號	C1280/BF448



SS600 - L2006

品名	緊急沖身洗眼器
尺寸	H2100 mm
定價	106,280
備註	鉻色，訂貨生產 內含落水頭 BF404N

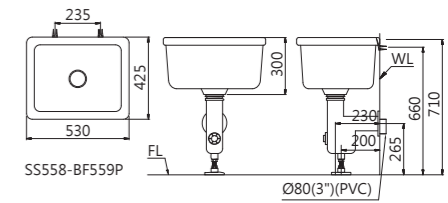
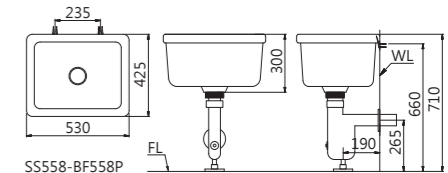


SS558 - BF558P (鑄鐵) SS558 - BF559P (ABS)

品名	拖布盆 P 管
尺寸	W530 x D425 x H710 mm
顏色	純白 PW / 粉牙 BI
定價	16,000
選購	SS558-BF558P 12,000
拖布盆	SS558 8,000
P 管	BF558P (鑄鐵) 8,000
P 管	BF559P (ABS) 4,000
備註	灑水口徑 73mm 拖布盆有溢水孔



SS558-BF558P SS558-BF559P

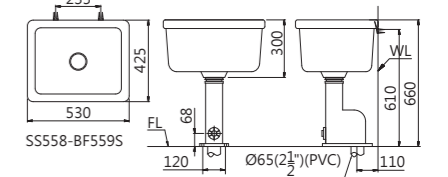
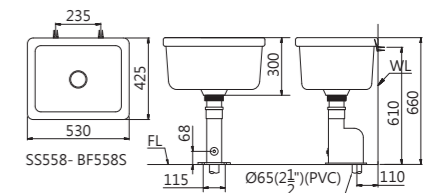


SS558 - BF558S (鑄鐵) SS558 - BF559S (ABS)

品名	拖布盆 S 管
尺寸	W530 x D425 x H660 mm
顏色	純白 PW / 粉牙 BI
定價	15,500
選購	SS558-BF558S 11,200
拖布盆	SS558 8,000
S 管	BF558S (鑄鐵) 7,500
S 管	BF559S (ABS) 3,200
備註	灑水口徑 73mm 拖布盆有溢水孔



SS558-BF558S SS558-BF559S

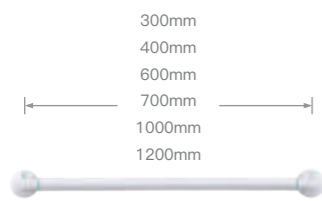


日本認證 CAESAR獨家

防疫必備

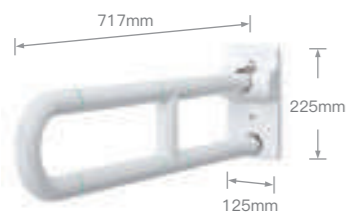
SIAA抗菌扶手

有效抑制細菌孳生，抗菌率達 **99%**



GB131NS (日本SIAA抗菌)

品名 日本 SIAA 抗菌一字型扶手
 定價 300 mm **2,490**
 400 mm **2,990**
 600 mm **3,490**
 700 mm **3,690**
 1000 mm **5,300**
 1200 mm **8,200**



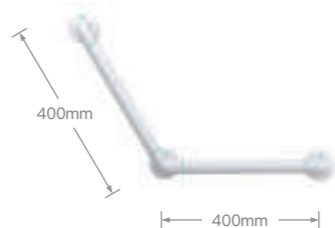
GB100NS (日本SIAA抗菌)

品名 日本 SIAA 抗菌活動扶手
 尺寸 717x125x225 mm
 定價 **17,900**
 備註 往上推開



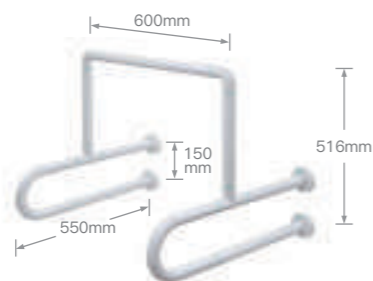
GB104NS (日本SIAA抗菌)

品名 日本 SIAA 抗菌便斗扶手
 尺寸 600x265x600 mm
 定價 **11,500**



GB135NS (日本SIAA抗菌)

品名 日本 SIAA 抗菌斜臂式扶手
 尺寸 400x400 mm
 定價 **5,600**



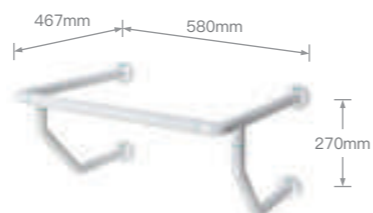
GB103NS (日本SIAA抗菌)

品名 日本 SIAA 抗菌便斗扶手
 尺寸 600x550x516 mm
 定價 **21,300**



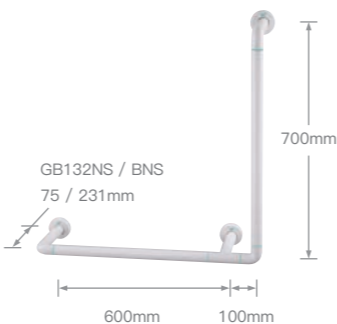
GB102NS (日本SIAA抗菌)

品名 日本 SIAA 抗菌面盆扶手 (支)
 尺寸 717x745 mm
 定價 **14,200**



GB113BNS (日本SIAA抗菌)

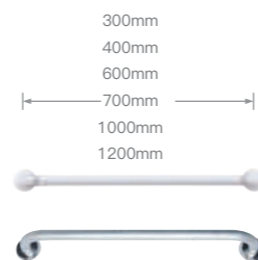
品名 日本 SIAA 抗菌面盆扶手
 尺寸 580x467x270 mm
 定價 **17,800**



GB132NS (日本SIAA抗菌)

品名 日本 SIAA 抗菌 L 型扶手
GB132BNS (日本SIAA抗菌)
 品名 日本 SIAA 抗菌 L 型扶手
 尺寸 GB132NS 700x700x75 mm
 GB132BNS 700x700x231 mm
 定價 **10,600**
 備註 圖示為左靠牆

ABS / 304 不鏽鋼扶手系列

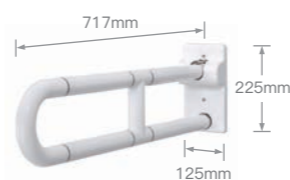


GB131N (ABS)

品名 ABS 抗菌一字型扶手
 定價 300 mm **2,400**
 400 mm **2,900**
 600 mm **3,300**
 700 mm **3,500**
 1000 mm **5,100**
 1200 mm **7,600**

GB131 (304不鏽鋼)

品名 一字型扶手
 定價 400 mm **2,600**
 600 mm **2,900**
 700 mm **3,100**
 1000 mm **3,600**
 1200 mm **5,800**

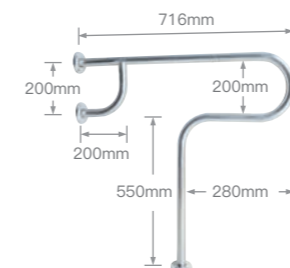


GB100N (ABS)

品名 ABS 抗菌活動扶手
 尺寸 717x125x225 mm
 定價 **16,900**
 備註 往上推開

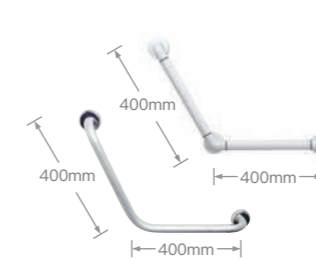
GB100 (304不鏽鋼)

品名 活動扶手
 尺寸 765x150x260 mm
 定價 **10,600**
 備註 往上推開



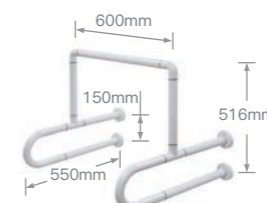
GB134 (304不鏽鋼)

品名 T 型扶手 (支)
 尺寸 716x750 mm
 定價 **5,800**



GB135N (ABS)

品名 ABS 抗菌斜臂式扶手
 尺寸 400x400 mm
 定價 **5,100**
GB135 (304不鏽鋼)
 品名 斜臂式扶手
 尺寸 400x400 mm
 定價 **3,900**

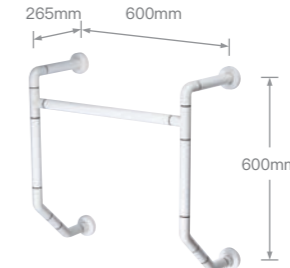


GB103N (ABS)

品名 ABS 抗菌便斗扶手
 尺寸 600x550x516 mm
 定價 **20,300**

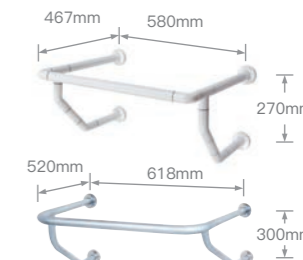
GB103 (304不鏽鋼)

品名 便斗扶手
 尺寸 600x550x516 mm
 定價 **8,800**



GB104N (ABS)

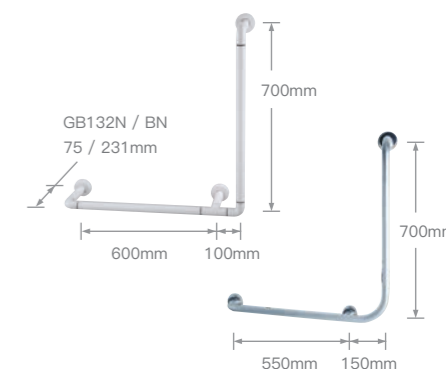
品名 ABS 抗菌便斗扶手
 尺寸 600x265x600 mm
 定價 **10,500**



GB113BN (ABS)

品名 ABS 抗菌面盆扶手
 尺寸 580x467x270 mm
 定價 **16,800**
GB113 / GB113B (304不鏽鋼)

品名 面盆扶手
 尺寸 GB113 618x520x300 mm
 GB113B 580x466x300 mm
 定價 GB113 **8,800**
 GB113B **8,800**

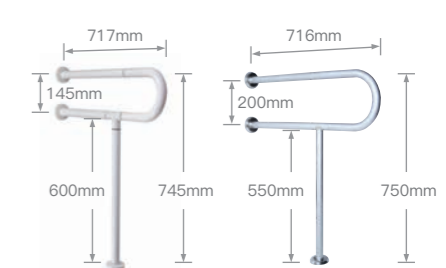


GB132N (ABS) / GB132BN (ABS)

品名 ABS 抗菌 L 型扶手
 尺寸 GB132N 700x700x75 mm
 GB132BN 700x700x231 mm
 定價 GB132N **9,600**
 GB132BN **9,600**
 備註 圖示為左靠牆

GB132(L) (右/左靠牆) GB132B(L) (右/左靠牆加寬型) (304不鏽鋼)

品名 L 型扶手
 尺寸 GB132(L) 700x700x116 mm
 GB132B(L) 700x700x231 mm
 定價 GB132(L) **5,900**
 GB132B(L) **6,500**



GB102N (ABS)

品名 ABS 抗菌面盆扶手 (支)
 尺寸 717x745 mm
 定價 **13,200**

GB102 (304不鏽鋼)

品名 面盆扶手 (支)
 尺寸 716x750 mm
 定價 **5,500**

1" 不鏽鋼管包覆 SIAA 日本抗菌原料

* 訂 = 訂貨生產
 * 1" 不鏽鋼管包覆 ABS 抗菌材質 * 毛絲面處理, 1 1/4" 不鏽鋼管



最大耐重
30KG

最大耐重
30KG

品名	BA970	BA962	ST207	ST105
尺寸	910 x 520 x 510 mm	305 x 290 x 665 mm	51x48x51mm	35x76x64mm
定價	38,600	36,800	580	360
材質	嬰兒尿布檯	兒童安全座椅	掛鉤	門檔掛衣鉤



品名	ST397	ST296	ST295	ST196
尺寸	457x127x105mm	320x84x160mm	160x83x160mm	130x85x70mm
定價	4,950	4,990	3,290	690
材質	附蓋雙捲衛生紙架	附蓋雙捲衛生紙架	附蓋衛生紙架	附蓋衛生紙架



Q7625 (抽取式)

品名	Q7625 (抽取式)
尺寸	240x135x120mm
定價	600
材質	壓克力衛生紙盒



ST112

品名	ST112
尺寸	285x100x220mm
定價	3,190
材質	擦手紙箱



ST111

品名	ST111
尺寸	280x105x375mm
定價	5,190
材質	大擦手紙箱



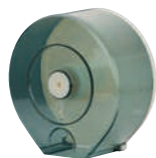
ST124 (嵌壁式)

品名	ST124 (嵌壁式)
尺寸	開孔 324x108x673mm
定價	27,900
材質	豪華型擦手紙箱



H107

品名	H107
尺寸	270x125x275mm
定價	5,000
材質	捲紙架



H102

品名	H102
尺寸	270x125x275mm
定價	1,290
材質	捲紙架



H106

品名	H106
尺寸	260x112x260mm
定價	1,980
材質	捲紙架



H105

品名	H105
尺寸	275x120x360mm
定價	1,290
材質	擦手紙架



ST128

品名	ST128
尺寸	2800mm
定價	1,500
材質	曬衣繩



Q282

品名	Q282
尺寸	1800x1800mm
定價	1,590
材質	浴簾布



ST282

品名	ST282
尺寸	2000mm
定價	2,990
材質	不鏽鋼浴簾桿



ST282-1

品名	ST282-1
尺寸	管座 (1個)
定價	690



品名	A915LDC NEW	A915FDC NEW	ST007	ST120
尺寸	234x112x105mm	234x112x105mm	88x285mm	120x122x208mm
定價	7,900	7,900	3,680	3,900
材質	皂液式感應給皂機	泡沫式感應給皂機	檯面式皂水機	直方盒皂水機



Q832

品名	Q832
尺寸	100x78x215mm
定價	1,850
材質	雙孔給皂機



Q831

品名	Q831
尺寸	50x78x215mm
定價	1,350
材質	單孔給皂機



ST110

品名	ST110
尺寸	107x107x50mm
定價	930
材質	香皂盤



ST119 售完為止

品名	ST119 售完為止
尺寸	115x100x40mm
定價	930
材質	香皂盤



A646 (UT蹲便適用)

品名	A646 (UT蹲便適用)
尺寸	C1230 / C1280
定價	21,500
材質	手感應式感應沖水器



BF456 (UT蹲便適用)

品名	BF456 (UT蹲便適用)
尺寸	C1230 / C1280
定價	12,900
材質	隱藏式手壓沖水凡而



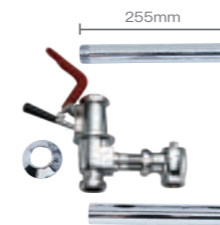
BF443D (二段式)

品名	BF443D (二段式)
尺寸	106mm
定價	8,900
材質	手壓省水沖水凡而



BF443

品名	BF443
尺寸	106mm
定價	7,900
材質	手壓沖水凡而



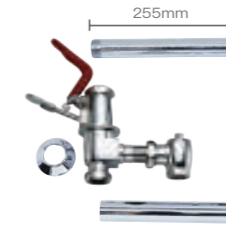
BF446D (二段式)

品名	BF446D (二段式)
尺寸	C1250
定價	8,900
材質	手壓省水沖水凡而



BF446

品名	BF446
尺寸	C1250
定價	7,900
材質	手壓沖水凡而



BF447D (二段式)

品名	BF447D (二段式)
尺寸	C1250
定價	8,900
材質	腳踏省水沖水凡而



BF447

品名	BF447
尺寸	C1250
定價	7,900
材質	腳踏沖水凡而



BF448D (二段式)

品名	BF448D (二段式)
尺寸	C1230 / C1280
定價	8,900
材質	手壓省水沖水凡而



BF448

品名	BF448
尺寸	C1230 / C1280
定價	7,900
材質	手壓沖水凡而



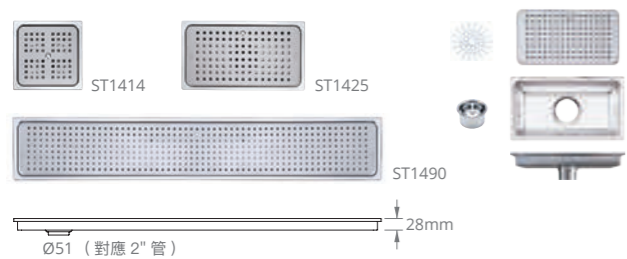
BF449D (二段式)

品名	BF449D (二段式)
尺寸	C1230 / C1280
定價	8,900
材質	腳踏省水沖水凡而

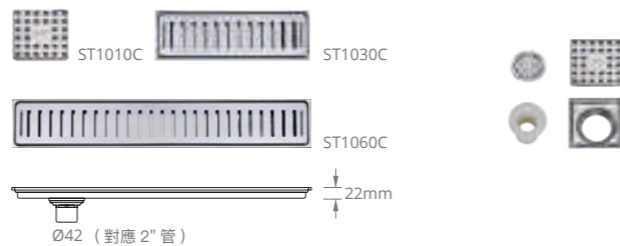


BF449

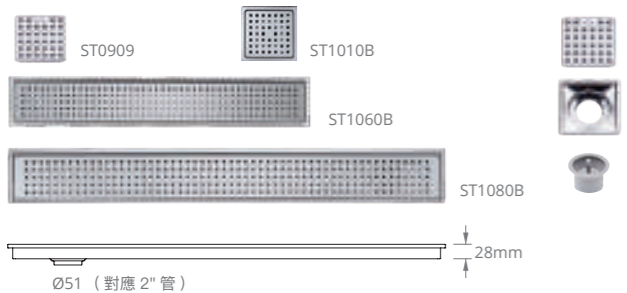
品名	BF449
尺寸	C1230 / C1280
定價	7,900
材質	腳踏沖水凡而



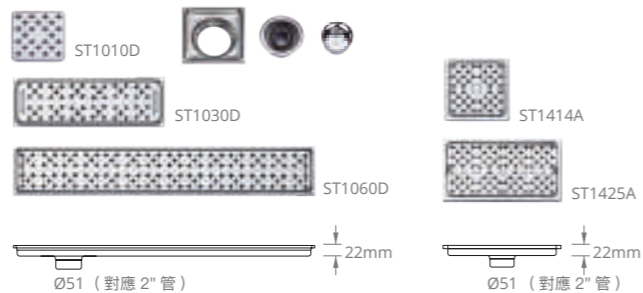
型號	尺寸	定價
ST1414 (配 BF10 防臭水門)	140 x 140 mm	1,390
ST1425 (配 BF11 防臭水門)	140 x 250 mm	3,990
ST1445 (配 BF11 防臭水門)	140 x 450 mm	6,090
ST1460 (配 BF11 防臭水門)	140 x 600 mm	7,790
ST1490 (配 BF11 防臭水門)	140 x 900 mm	10,900



型號	尺寸	定價
ST1010C (附防臭水門)	100 x 100 mm	660
ST1030C (附防臭水門) (排水口於中心點)	100 x 300 mm	4,530
ST1060C (附防臭水門)	100 x 600 mm	6,990
ST1090C (附防臭水門)	100 x 900 mm	9,590



型號	尺寸	定價
ST0909 (配 BF10 防臭水門)	90 x 90 mm	630
ST1010B (配 BF10 防臭水門)	100 x 100 mm	630
ST1030B (配 BF11 防臭水門) (排水口於中心點)	100 x 300 mm	4,900
ST1060B (配 BF11 防臭水門)	100 x 600 mm	6,990
ST1070B (配 BF11 防臭水門)	100 x 700 mm	8,390
ST1080B (配 BF11 防臭水門)	100 x 800 mm	8,990
ST1090B (配 BF11 防臭水門)	100 x 900 mm	9,590
ST10100B (配 BF11 防臭水門)	100 x 1000 mm	10,190
ST10120B (配 BF11 防臭水門)	100 x 1200 mm	11,590



型號	尺寸	定價
ST1030D (水封防臭) (排水口於中心點)	100 x 300 mm	定價3,500/特價3,150
ST1060D (水封防臭)	100 x 600 mm	定價4,390/特價3,950

防臭水門	型號	尺寸	定價
	BF10	46 x 46 mm(2")	290
	BF11	47 x 47 mm(2")	500

* (配) = 訂貨生產

方型清潔口
(地板用、接 P.V.C 管)



型號	尺寸	定價
F1612	60x60mm(2")	1,190
F1613	95x95mm(3")	1,450
F1614	122x122mm(4")	1,650
F1615	141x141mm(5")	2,900
F1616	168x168mm(6")	3,860

不鏽鋼方型地板
落水頭



型號	尺寸	定價
F21115	90x90 mm(1½")	售完為止 250
F2112	90x90 mm(2")	250
F2113	115x115 mm(3")	售完為止 490

不鏽鋼方型地板
防臭落水頭

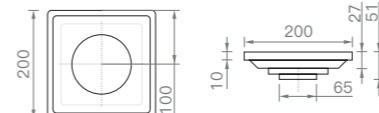


型號	尺寸	定價
F22115	90x90mm(1½")	820
F2212	90x90mm(2")	820

不鏽鋼地板防臭集水槽



型號	尺寸	定價
F2060	200 x 200 mm (2")	2,200
F2075	200 x 200 mm (2½")	2,200



不鏽鋼高籠形地板落水頭
(附鋼網)



型號	尺寸	定價
F20315A	100x100mm(1½")	售完為止 1,110
F2032A	100x100mm(2")	1,110
F20325A	100x100mm(2½")	售完為止 1,200
F2033A	145x145mm(3")	1,200
F2034A	145x145mm(4")	售完為止 3,820

不鏽鋼高籠形屋頂落水頭



型號	尺寸	定價
F23215	ø115mm(1½")	售完為止 750
F2322	ø115mm(2")	750
F2322A	ø115mm(2") 附鋼罩	特價 390
F23225	ø115mm(2½")	售完為止 790
F2323	ø115mm(3")	790
F2323A	ø115mm(3") 附鋼罩	特價 400
F2324	ø190mm(4")	售完為止 2,690
F2325	ø190mm(5")	售完為止 2,690

品名	定價	品名	定價	品名	定價	品名	定價	品名	定價
彈跳排桿	790	提拉排桿組	1,290	黑色彈跳排桿組	1,600	瓷面排桿(不能儲水)	1,650	瓷面彈跳排桿	2,300
無塞頭落水頭	760	立栓落水頭	610	拖布盆落水頭	2,590	洗衣機專用落水頭	750	彎曲伸縮 P 管	820

品名	定價	品名	定價	品名	定價	品名	定價	品名	定價
球型 P 彎	990	歐式 T 型 P 管	2,860	P 管	490	加長 P 管	490	S 管	460
銅三角凡而(支)	390	單孔高壓軟管	250	4" 孔高壓軟管	320	單孔加長高壓軟管	320	高壓浮球凡而(1")	970

特價



訂製示意圖 (圖示 P 彎為 BF436)

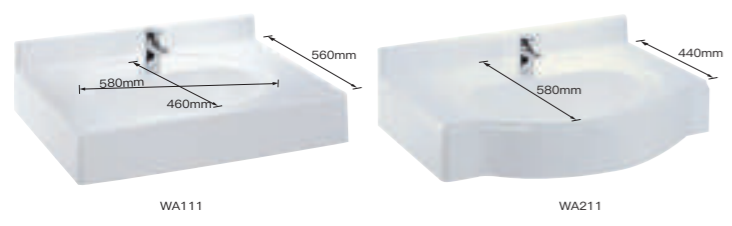
素色人造石檯面 WA1103 / 80cm 11,440
 雲彩人造石檯面 WC1103 / 80cm 12,400
 面盆 LF5302 6,900
 方型規格檯面 (不含腳架)
 面盆龍頭 B530C 7,600

- 訂製素色人造石檯面每公分牌價 143 元
- 訂製雲彩人造石檯面每公分牌價 155 元
- 選購 BF436 球形 P 彎, 牌價 990 元
- 適用 FT28-A 鍍鋅腳架 (280mm 支) 520 元
- 人造檯面須訂貨生產



WA111 / WA715 / 120cm 26,400
 檯面 + 斜坡式水槽 (檯面: 120cm, 槽盆 100cm)
 感應龍頭 A723 13,900

- 訂製檯面每公分牌價 110 元, 檯面最長 360 公分
- 檯面長度最少要比槽盆每邊多 10 公分
- 槽盆 100 公分以下牌價 13,200 元, 100 公分以上尺寸須另行估價
- 槽盆最長 300 公分, 寬度均為 39 公分, 腳架另計
- 龍頭間須加裝鍍鋅小腳架 FT (支), 牌價 590 元
- 人造檯面須訂貨生產



檯面 WA111 / WA211 / 80cm 8,400
 檯面 WA111 / WA211 / 100cm 10,500
 面盆 WA43 3,600
 方型規格檯面 (不含腳架)
 面盆龍頭 B380C 5,900

- 訂製檯面每公分牌價 110 元, 面盆牌價 4,400 元
- 最長 310 公分, 腳架另計
- 適用 FT44 鍍鋅弧形腳架 (支) 1,290 元
- 適用 FT44-S 不鏽鋼弧形腳架 (支) 1,890 元
- 人造檯面須訂貨生產



檯面 WA1110 / 80cm 8,400
 檯面 WA1110 / 100cm 10,500
 檯上面盆 L5018S 4,500
 上嵌方型檯面 (不含腳架)
 面盆龍頭 B380C 5,900

- 訂製檯面每公分牌價 110 元
- 最長 310 公分, 腳架另計 (價格參照本頁各腳架之牌價)
- 人造檯面須訂貨生產



檯面 WA1111 / 80cm 9,830
 檯面 WA1111 / 100cm 11,930
 檯下面盆 L5113 4,900
 下嵌方型檯面 (不含腳架、含掛鉤)
 面盆龍頭 B380C 5,900

- 訂製檯面每公分牌價 110 元 (不含掛鉤組)
- 最長 310 公分, 腳架另計 (價格參照本頁各腳架之牌價)
- 人造檯面須訂貨生產 (訂製品檯面掛鉤組費用另計)



FT56 鍍鋅腳架 (支)	1,090	ST003 檯面垃圾投擲口	2,090	ST013 附蓋檯面垃圾投擲口	2,990	ST171 不鏽鋼垃圾桶	7,350
FT56-S 不鏽鋼腳架 (支)	1,770	挖孔直徑 150mm		挖孔直徑 150mm		357x168x430mm	
FT56-A 烤漆腳架 (支)	680	挖孔直徑 150mm		挖孔直徑 150mm			
BF442-1 下嵌面盆掛鉤組	1,430	170x90mm		170x90mm			

通用設計衛浴方案 • 盥洗區



LF5370 - SB013W - ST802

面盆尺寸 W550 x D500 x H80 mm
 飾蓋尺寸 W130 x D100 x H250 mm
 儲水量 無溢水孔, 含瓷面排桿
 供應孔別 單孔
 配件 SB013W / ST802
 定價 11,350
 選購 奈米抗污抗菌 (N) 贈 1,500



LF5376 - SB015 - ST802

面盆尺寸 W900 x D500 x H80 mm
 飾蓋尺寸 W130 x D100 x H250 mm
 儲水量 無溢水孔, 含瓷面排桿
 供應孔別 單孔
 配件 SB015 / ST802
 定價 25,790
 選購 奈米抗污抗菌 (N) 贈 1,500



M700A

品名 化妝鏡
 尺寸 600 x 900 mm
 定價 3,390



GB131N

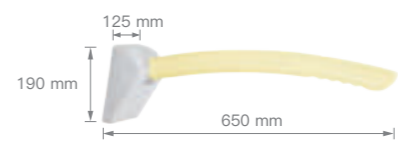
品名 ABS 抗菌一字型扶手
 尺寸 300mm
 定價 2,400
 備註 扶手產品請參閱 P114

通用設計衛浴方案 • 廁所區



TAF220

品名 遙控型溫水洗淨便座
 尺寸 W395 x D538 x H140 mm
 加熱方式 瞬熱式
 定價 46,600
 備註 更多便座資訊請參閱 P8



GB110

品名 一字型活動扶手
 平放尺寸 W125 x D650 x H190 mm
 收合尺寸 W125 x D100 x H740 mm
 顏色 本體: 純白, 扶手: 米黃
 定價 23,600



DF120

品名 線控浴室暖風乾燥機
 面板尺寸 488 x 368 mm
 安裝尺寸 415 x 295 mm
 高度 200mm 以上
 定價 31,900



CF1650

品名 二段加高單體馬桶
 尺寸 W386 x D705 x H770 mm
 淨色 3-4.8L / 漩渦噴射虹吸式
 顏色 純白 PW
 定價 28,600
 備註 詳細資訊請參閱 P17



CF1348 / CF1448

品名 二段加高省水馬桶
 尺寸 W390 x D725 x H810 mm
 淨色 3-4.8L / 漩渦噴射虹吸式
 顏色 純白 PW
 定價 26,600
 備註 詳細資訊請參閱 P18



GB132BNS

品名 日本 SIAA 抗菌 L 型扶手
 尺寸 700 x 700 x 231 mm
 定價 10,600
 備註 扶手產品請參閱 P114





TS617

品名 控溫沐浴龍頭組
 蓮蓬頭 3段式出水 SH233
 定價 11,900
 備註 更多控溫龍頭資訊，請參閱 P86

NEOPERL 省水起泡頭
 防纏軟管



ST1060B 系列

品名 防臭不鏽鋼集水槽
 定價 ST1060B (搭配 BF11 防臭水門) 6,990
 ST1070B (搭配 BF11 防臭水門) 8,390
 ST1080B (搭配 BF11 防臭水門) 8,990
 ST1090B (搭配 BF11 防臭水門) 9,590



SC102

收納示意圖

最大耐重
100KG

品名 淋浴椅 (掛壁式)
 尺寸 W455 x D400 x H230 mm
 材質 康貝特板, 304 不鏽鋼五金
 定價 11,800
 備註



SC104

收納示意圖

最大耐重
100KG

品名 淋浴椅 (落地式)
 尺寸 W455 x D400 x H480 mm
 材質 康貝特板, 304 不鏽鋼五金
 定價 12,800



WG121

品名 滑桿
 尺寸 650 mm
 材質 不鏽鋼、鋅合金
 定價 3,390
 備註 更多滑桿資訊請參閱 P90



SC106

品名 多功能 SPA 淋浴椅
 尺寸 W715 x D546 x H1360 mm
 材質 不鏽鋼結構、ABS、HDPE
 適用水壓 1.5-5 kgf/cm²
 花灑段數 單段
 恆溫溫度 38-49°C 可調
 座椅承重 110 kg
 扶手承重 120 kg
 定價 67,200



出水示意圖



FG6001C

品名 無障阻開門浴缸 (含龍頭)
 尺寸 W1350 x D710 x H1020 ±20 mm
 材質 玻璃纖維
 容水量 70 加侖
 規格 分左開門、右開門，需兩側靠牆
 定價 176,500



出水示意圖



MH016D

品名 壓克力浴缸
 定價 19,900
 備註 更多浴缸資訊請參閱 P102



SV1140Y

品名 鋼板琺瑯浴缸
 定價 29,900
 備註 更多浴缸資訊請參閱 P102



LF2015A

品名 嵌壁面盆內建感應龍頭
 尺寸 350 x 405 mm
 定價 15,950



GB105

品名 座式馬桶背墊
 尺寸 W402 x D245 x H290 mm
 定價 6,600



最大耐重
100KG

SC105

品名 淋浴椅
 尺寸 W530 x D430 x H730-860 mm
 (座高可調節)
 材質 鋁合金、PE 板
 定價 9,990



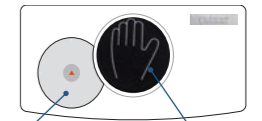
CF100 (DC式) / CF100AC

品名 馬桶自動沖水器
 操作方式 紅外線 / 手動按壓
 感應範圍 100mm
 電量過低 紅色燈閃爍 / 蜂鳴器警示聲
 感應器 -3 號鹼性電池 4 顆
 電磁閥 -3 號鹼性電池 4 顆
 沖水量 6L
 適用水壓 0.5-5 kgf/cm²
 進水管徑 PF 1/2
 可搭配 CT1326 / CT1426
 CT1323 / CB1426
 定價 CF100 13,900
 CF100AC 13,900



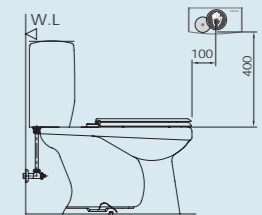
CF120 / CF120AC

品名 馬桶自動沖水器
 操作方式 紅外線 / 手動按壓
 感應範圍 100mm
 電量過低 紅色燈閃爍 / 蜂鳴器警示聲
 感應器 -3 號鹼性電池 4 顆
 電磁閥 -3 號鹼性電池 4 顆
 6-12L 可調整
 1.4-6 kgf/cm²
 進水管徑 PF 1
 1 1/4"
 可搭配 CP1333
 定價 CF120 29,000
 CF120AC 29,000



手動按壓 紅外線感應視窗

CF100 標準安裝位置圖

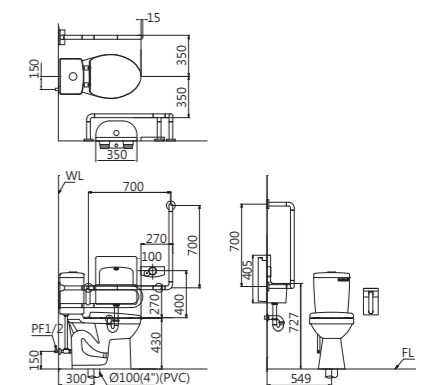


C1323 / LF2015A / CF100 / GB132BN / GB100N 抗菌系列
 組合價 68,260

社福用馬桶 C1323 5,400
 無上蓋馬桶座墊 M201 710
 水箱 T1123 3,800
 水箱另件 FP825CV 2,000
 嵌壁面盆內建感應龍頭 LF2015A 15,950
 紅外線手感應沖水器 CF100(DC) 13,900
 ABS 抗菌 L 型扶手 GB132BN 9,600
 ABS 抗菌活動扶手 GB100N 16,900



* 更多扶手產品請參閱 P114-115



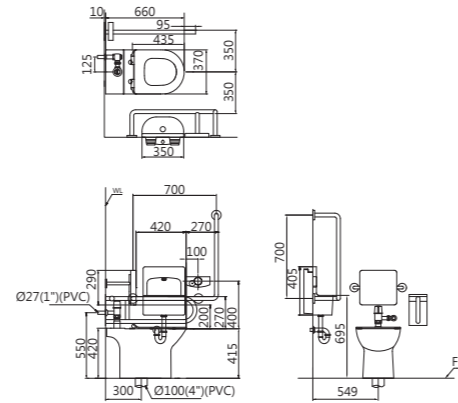
無障礙產品

CJN1550B / CF120 / GB105 / GB132B / GB100

組合價 82,750

馬桶 CJN1550	10,300
無上蓋馬桶座墊 MU203	3,800
馬桶座靠背墊 GB105	6,600
紅外線手感應沖水器 CF120	29,000
L型扶手(加寬型) GB132B	6,500
活動扶手 GB100	10,600
嵌壁面盆內建感應龍頭 LF2015A	15,950

* 更多扶手產品請參閱 P114-115

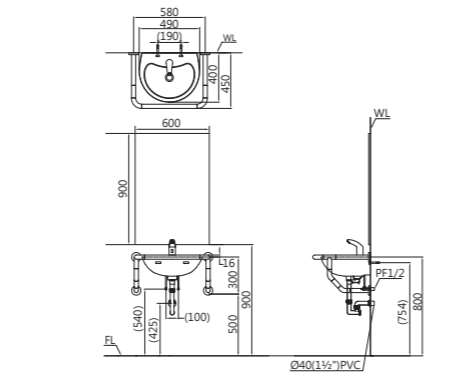


L2150/GB113BN/A723/M700A

抗菌系列
組合價 37,290

面盆 L2150S (純白 PW)	3,200
L2150S / L2150D (粉牙 BI 售完為止)	
L2150H (純白 PW / 粉牙 BI 售完為止)	
ABS 抗菌面盆扶手 GB113BN	16,800
自動感應龍頭 A723	13,900
化妝鏡 M700A	3,390

* 更多扶手產品請參閱 P114-115

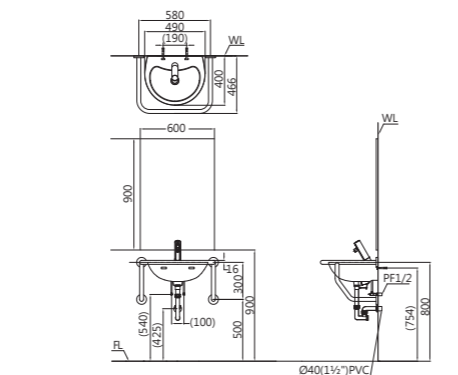


L2150/GB113B/A721/M700A

組合價 31,690

面盆 L2150S (純白 PW)	3,200
L2150S / L2150D (粉牙 BI 售完為止)	
L2150H (純白 PW / 粉牙 BI 售完為止)	
面盆扶手 GB113B	8,800
自動感應龍頭 A721A	16,300
化妝鏡 M700A	3,390

* 更多扶手產品請參閱 P114-115

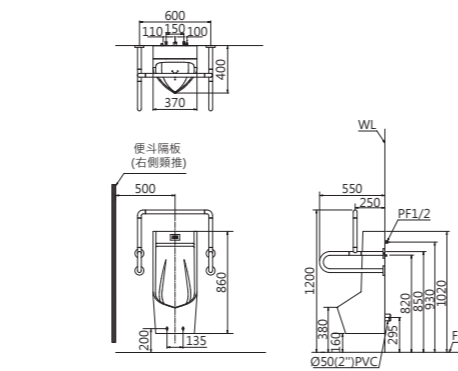


UA0283/GB103N

抗菌系列
組合價 46,300

掛壁式便斗 U0283	15,700
內建式自動感應沖水器 A640	10,300
ABS 抗菌便斗扶手 GB103N	20,300

* 更多扶手產品請參閱 P114-115

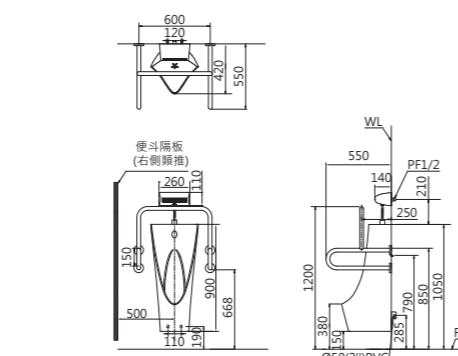


U0235/A648/GB103

組合價 29,500

掛壁式便斗 U0235	13,800
自動感應沖水器 A648	6,900
便斗扶手 GB103	8,800

* 更多扶手產品請參閱 P114-115



總公司及旗艦展示中心

台北總公司	TEL 02-8512-3712	FAX 02-8512-3717	新北市三重區興德路 111-8 號 7 樓
苗栗營業所	TEL 037-540655	FAX 037-540656	苗栗縣造橋鄉 13 鄰東興 36 號
高雄營業所	TEL 07-355-3101	FAX 07-355-3108	高雄市仁武區澄觀路二段 480-1 號
台北內湖瓷藝光廊	TEL 02-2795-1802	FAX 02-2795-1733	台北市內湖區民善街 85 號 (旗艦展示中心)
苗栗造橋瓷藝光廊	TEL 037-540655	FAX 037-540656	苗栗縣造橋鄉 13 鄰東興 36 號 (旗艦展示中心) (預約參觀)
台中南屯瓷藝光廊	TEL 04-2472-5252	FAX 04-2472-8282	台中市南屯區文心路一段 138 號 (旗艦展示中心)
高雄左營瓷藝光廊	TEL 07-359-5378	FAX 07-359-5578	高雄市左營區民族一路 1188 號 (旗艦展示中心)

全台總經銷商

北台灣地區

凱莊股份有限公司	TEL 02-2299-6966	FAX 02-2299-1611	新北市五股區五權三路 33 號
凱昇衛浴股份有限公司	TEL 03-3136911	FAX 03-3136919	桃園市蘆竹區中興五街 258 號
普仁衛浴建材有限公司	TEL 03-4653064	FAX 03-4660443	桃園市中壢區中山東路二段 172 號
日生商行	TEL 03-5530523	FAX 03-5530009	新竹縣竹北市環北路一段 278 號 (展示中心)
青洋衛浴器材有限公司	TEL 037-613628	FAX 037-611275	苗栗縣頭份市後庄里中央路 798 號 (展示中心)
金泰行	TEL 03-9305515	FAX 03-9305526	宜蘭縣礁溪鄉光武村武暖路 11-3 號 (展示中心)

中台灣地區

茂實行企業股份有限公司	TEL 04-2568-0198	FAX 04-2568-0208	台中市大雅區永和路六甲巷 2-6 號 (展示中心)
名將衛材有限公司	TEL 04-2663-3488	FAX 04-2663-3639	台中市梧棲區民和路一段 370 號 (展示中心)
台衛興業股份有限公司	TEL 04-872-5588	FAX 04-872-5335	彰化縣社頭鄉員集路 4 段 703 號
凱力有限公司	TEL 05-5954555	FAX 05-5954218	雲林縣斗南鎮建國二路 14 號 (展示中心)

南台灣地區

嘉大興業有限公司	TEL 05-2859551	FAX 05-2859619	嘉義市西區健康十二路 277 號 (展示中心)
泓佑興業有限公司	TEL 06-3557330	FAX 06-3563449	台南市安南區長和路二段 12 巷 98 號
泓佑興業展示中心	TEL 06-3318805		台南市東區裕義路 586 號 (展示中心)
和昌衛材總匯有限公司	TEL 06-2976007	FAX 06-2978567	台南市安平區建平 11 街 239 號
和昌衛材總匯展示中心	TEL 06-2702228	FAX 06-2703181	台南市仁德區中正路 2 段 1069 號 (展示中心)
福客多企業行	TEL 08-7561777	FAX 08-7561009	屏東縣屏東市大武路 301 號 (展示中心)

東台灣地區

凱銓企業社	TEL 03-8576106	FAX 03-8578617	花蓮縣吉安鄉建國路二段 52 號 (展示中心)
勝昱鑫水電材料行	TEL 089-328753	FAX 089-339906	台東市民權里更生路 148 巷 31 號
勝昱鑫企業展示中心	TEL 089-345738		台東市民權里更生路 148 巷 21 號 (展示中心)

澎湖 / 金門 / 馬祖

捷進企業行	TEL 06-9278627	FAX 06-9266695	澎湖縣馬公市重光里 112-1 號 (展示中心)
盈誠企業社	TEL 082-323385	FAX 082-322668	金門縣金城鎮西海路三段 22 巷 61 號 (展示中心)
風鈴企業社	TEL 0905-119-959		連江縣南竿鄉清水街 84-5 號 (展示中心)



免付費服務專線
0800-001-885



本型錄採用環保油墨印刷



股票代號
1817
1版2刷



衛浴管家 2023/07 凱撒官網

caesar 凱撒衛浴股份有限公司
www.caesar.com.tw
免付費服務專線 0800-001-885
衛浴管家Line ID: @caesar0800

注意事項

1. 本型錄圖片僅供參考，一切以實品為主
2. 產品詳細訊息及相關規格，請依產品說明書為主
3. 產品購買請洽經銷商與水電材料行
4. 產品尺寸圖僅供參考，各部位測量尺寸請依產品說明書或官網尺寸圖
5. 凱撒衛浴保留對本型錄所有內容變更或修改之權利，恕不另行通知
6. CNS國家標準瓷器尺寸許可差為±5%，最大不超過±25mm

台北內湖 瓷藝光廊

02-2795-1802

台北市內湖區民善街85號

苗栗造橋 瓷藝光廊

037-540655 (預約參觀)

苗栗縣造橋鄉13鄰東興36號

台中南屯 瓷藝光廊

04-2472-5252

台中市南屯區文心路一段138號

高雄左營 瓷藝光廊

07-359-5378

高雄市左營區民族一路1188號